

# SUNWIND

## Bruks og monteringsanvisning for Sunray gassgrill

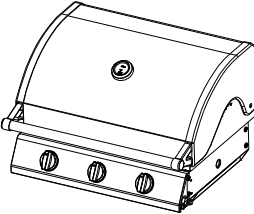
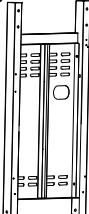
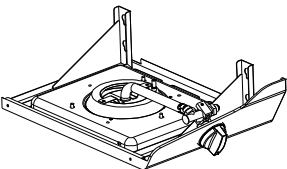
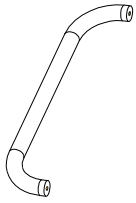
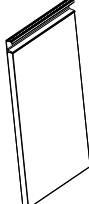

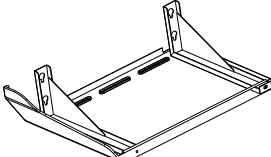
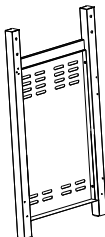
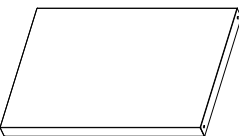
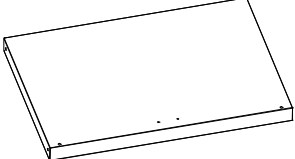
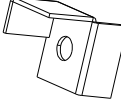
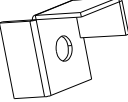
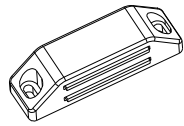
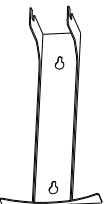
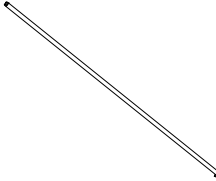
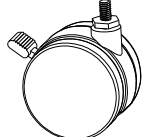
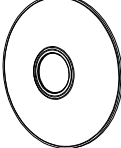
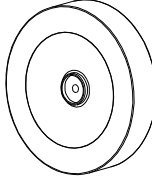
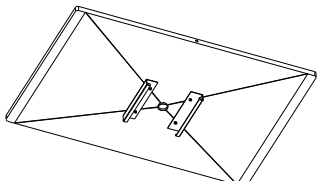
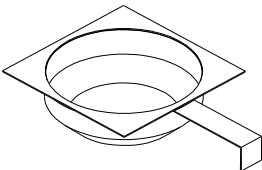
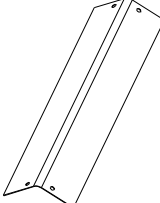
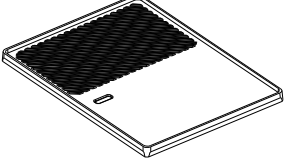

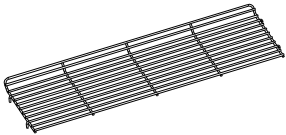


### **FOR DIN SIKKERHET:**

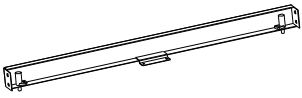



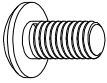



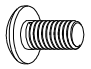


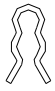
1. Kun for utendørsbruk
2. Du må verken lagre eller bruke bensin eller annet som kan avgi antennerlige damper og/eller væsker i nærheten av dette eller noen andre apparater.
3. En lavtrykksgassflaske som ikke er tilkoblet for bruk må ikke lagres i nærheten av dette eller noen andre apparater.
4. Dersom du lukter gass:
  - A. Steng av gasstilførselen till grillen.
  - B. Slukk alle åpne flammer.
  - C. Åpne lokket.
  - D. Hvis lukten fortsetter, kontakt straks din gassleverandør, eller brannvesenet.



## DELELISTE:

1. Grillkassett 1stk 	2. Høyre sidepanel 1stk 	3. Høyre sidebord 1stk 	4. Håndtak 2stk 
5. Venstre dør 1stk 	6. Høyre dør 1stk 	7. Venstre sidebord 1stk 	8. Venstre sidepanel 1stk 
9. Bak plate 1stk 	10. Bunn plate 1stk 	11. Venstre hyllefeste 2stk 	12. Høyre hyllefeste 2stk 
13. Dørmagnet 2stk 	14. gasstankholder 1stk 	15. Aksel 1stk 	16. Lite hjul 2stk 
17. Hjul kapsel 2stk 	18. Stort hjul 2stk 	19. Fettraktplate 1stk 	20. Fettkopp 1stk 
21. Varmespreder 3stk 	22. Grillplate 1stk 	23. Grillrist 1stk 	24. Varmehylle 1stk 



25. Frontbjelke 1stk 	26. Hylle 1stk 	M6*50 Skrue "A" 8stk 	M3*12 Skrue "B" 4stk 
M6*12 Skrue "C" 6stk 	ST4.2*10 Skrue "D" 12stk 	M3 Mutter "E" 4stk 	M6 Mutter "F" 2stk 
M5*10 Skrue "G" 4stk 	M5 Skive "H" 12stk 	M4*10 Skrue "I" 2stk 	Splint "J" 1stk 

- ◆ Feilaktig installering, justering, forandring, service eller vedlikehold kan forårsake person- eller materiell skade. Les derfor nøye gjennom installerings-, drifts- og vedlikeholdsinstruksene før apparatet installeres. Installeringen av din gassgrill må gjøres i overensstemmelse med de lokale kodene og/eller gassforsyningskrav.
- ◆ Sørg for at gasslangen ikke er i nærheten av varme overflater.
- ◆ Gjennomfør ikke selv større vedlikehold på din gassgrill. Kontakt en autorisert gassinstallatør.
- ◆ Det er viktig at du installerer din gassgrill nøyaktig slik det beskrives i denne anvisningen. Du må spesielt sørge for å holde gassgrillen unna brennbart materiale, og du bør alltid kontrollere apparatet for eventuelle lekkasjer når du lager en ny tilkobling.
- ◆ Gassgrillen må aldri være uten oppsyn.
- ◆ Hold alltid barn unna grillen når den er i bruk.
- ◆ Hold gassgrillen ren for å hindre brann forårsaket av fett.  
Branner som forårsakes av fett opphever garantiordningen.
- ◆ Observer gasstype: I disse veiledningene refererer vi til gassflasker og regulatorer. Denne gassgrillen bruker propan- eller butangass. Vi anbefaler å bruke propangass slik at det er mulig å grille hele året.



## INSTALLERING

### *Oppstillingssted for din gassgrill*

Denne gassgrillen må installeres i samsvar med disse instruksene. Denne grillen MÅ UTELUKKENDE BRUKES UTENDØRS. Den må kun brukes i et godt ventilert område. Denne grillen må IKKE brukes innendørs, i en garasje eller et annet lukket sted. Denne grillen bør IKKE plasseres under en tildekket, ubeskyttet og brennbar konstruksjon. Grillens bakside, sider og bunn må IKKE stå nærmere brennbare overflater enn 100 mm. DENNE UTENDØRS GASSGRILLEN MÅ IKKE INSTALLERES I ELLER PÅ UTFLUKTSKJØRETØY OG/ELLER BÅTER. Hold området rundt din gassgrill og gassflaske fritt for avfall, og sørg for at stedet er godt ventilert. Plasser aldri din gassgrill og gassflaske i nærheten av noe brennbart materiale, bensin eller andre antennelige damper eller væsker.

## MONTERING OG GASSTILKOBLING

Monter i henhold til anvisningen.

Kontroller gasstypetiketten som er anbrakt på gassgrillen. Sørg for at den leverte grillen kan brukes med gasstypen du har. I hele Europa brukes butan- eller propangass for gassgriller. Vær klar over at det finnes mange forskjellige typer gassflaskeventiler. Regulatoren må være utformet slik at den passer til gassflaskeventilen som du har kjøpt.

Du må aldri prøve å tilkoble den hurtiglåsende regulatoren til flaskeventilen med makt. Det er mye tryggere å tilkalle din gassgrillforhandler eller gassleverandør for hjelp.

Lavtrykksgassregulatorer og slangemonteringer må brukes uten forandringer. Slangen må kontrolleres for avslitning, slitasje eller kutt før enhver bruk. Dersom montering av slangen eller regulatoren må byttes ut, bruk kun samme type som produsenten spesifiserer for denne grillen.

Regulatorslangen bør tilkobles apparatet med slangeklemmer. Denne forbindelsen må trekkes til med en skrunøkkel. Bruk ikke trådbånd eller isoleringsmateriale på disse forbindelser. Slangen bør tilkobles på en sikker måte og med slangeklemmer også til en butan eller propangassregulator.

Når gassflasken ikke brukes MÅ den slås av. Propangassflasken må aldri lagres i et hus eller i nærheten av et apparat som bruker gass. Gassflaskene som ikke er i bruk, må lagres utendørs i et godt ventilert område og utenfor barns rekkevidde.

Sørg for at gassflasken aldri kan velte. Gassflasken må installeres i en vertikal posisjon. En ekstra gassflaske må ikke lagres under eller i nærheten av dette apparatet.

**Lagring av gassflasker under eller i nærheten av dette apparatet og/eller overoppylling av gassflasken kan forårsake brann som igjen kan resultere i død eller alvorlige skader.**



## ***Kontroll for lekkasjer***

Dette bør gjøres første gang du tilkobler gassgrillen og hver gang du monterer eller demonterer.

Sett på gassen på gassflasken men ikke på brennerne. Dette gjør at gassledningene fylles med gass. Nå bør du børste eller helle noe såpevann på alle forbindelser. Hvis det finnes noen lekkasjer vil bobler vise seg innen ca. 20 sekunder. Dersom du finner noen lekkasjer, tett til forbindelsen. Hvis lekkasjen fortsetter, vend tilbake til grillens salgssted. Det må aldri brukes en flamme av noe slag for å kontrollere lekkasjer.

# **Bruk av din gassgrill**

## ***Tenne gassgrillen***

Det er enkelt å tenne på grillen, men det må gjøres forsiktig.

Sørg for at gassen er slått på ved gassflasken. Bøy deg ikke over gassgrillen når brennerne tennes.

Pass på at lokkets overflater vil bli varme under grilling, berør kun lokkets håndtak når grillen er varm.

Grillen har en elektronisk tenner som sender gnister inn på siden av den midtre brenneren når knappen holdes inne. Trykk ned og vri den midtre brennerens bryter mot urviseren til høy ("MAX") stilling. Hold tennerknappen nede til brenneren tennes. Dette er en meget effektiv og pålitelig måte å tenne på. Når brenneren først brenner, kan du også slå på brennerne på sidene ved å vri bryterne til "MAX".

Hvis brenneren ikke tennes ved første forsøk, trykk og vri bryteren tilbake til av-posisjonen og prøv prosedyren igjen. Hvis brenneren fortsatt ikke kan tennes, vent i noen minutter slik at gassen kan fordampe for du prøver på nytt.

**Manuell tenning** - Dersom tenningen av en eller annen årsak ikke virker, kan du holde en lang fyrstikk til brenneren for å tenne på.

**Kontroll av flammen** - Bryterne har tre basisposisjoner. Du kan få enhver flammehøyde mellom lav ("MIN") og høy ("MAX") ved å trykke og vri bryteren mellom disse posisjonene.

## ***Slå av grillen***

Når du er ferdig med matlagingen, la brennerne stå på høy ("MAX") stilling i maksimalt 5 minutter slik at overskytende fett brenner opp på varmesprederen, brennerne og andre overflater.

For å slå av gassgrillen, er det best å slå av gassflasken først slik at restgassen i slangen kan brenne bort. Dette tar kun noen få sekunder. Slå deretter av alle brennere.



## Matlaging

Sett kokeflatene lett inn med olje. Dette forhindrer at maten setter seg fast.

Tenn på brennerne og la dem varme gassgrillen på lav ("MIN")

### *Herding av grillplaten*

Ta grillplaten og vask den med vann tilsatt et mildt rengjøringsmiddel for å fjerne fett- og oljerester som fortsatt kan sitte på fra fabrikken. Tørk risten og sett overflatene, både oppe og nede, lett inn med matolje. Sett grillplaten tilbake i grillen. Tenn nå på brennerne og innstill på lav posisjon i ca. 15-20 minutter

### *Tips: Under matlagingen*

Oppblussingskontroll: Oppblussinger er plutselige flammeimpulser som kommer opp på toppen av grillen. De forårsakes av naturlige matsafer som faller ned på brennerne der de antennes.

Litt oppblussing og derav resulterende røyk er en fin sak. Dette gir grillmaten en enestående utendørs smak. Men dersom det hender for ofte, eller flammen varer i mer enn noen sekunder, blir maten forkullet. Derfor må den kontrolleres.

Først og fremst vil veldig fet mat forårsake mange oppblussinger. Du bør derfor skjære bort overflødig fett fra kjøttet. I tillegg betyr en oppblussing at brennerne er for høyt innstilt. Derutover vil det hjelpe å skyve kjøttet bort fra oppblussingen.

## Vedlikehold

### *Rengjøring av din gassgrill*

Din gassgrill ser atskillig bedre ut og kommer til å holde lengre hvis du holder den ren.

Vennligst følg disse enkle skrittene:

**Grillflatene.** Mens grillflatene fortsatt er varme, ta en messingbørste med et langt grep og fjern olje og matrester. En skrape kan brukes på grillplater som ikke har et porselensbelegg. Du bør bruke grillhansker for å forhindre at du brenner deg selv. BRUK IKKE skrape på en grill med porselensmalje.

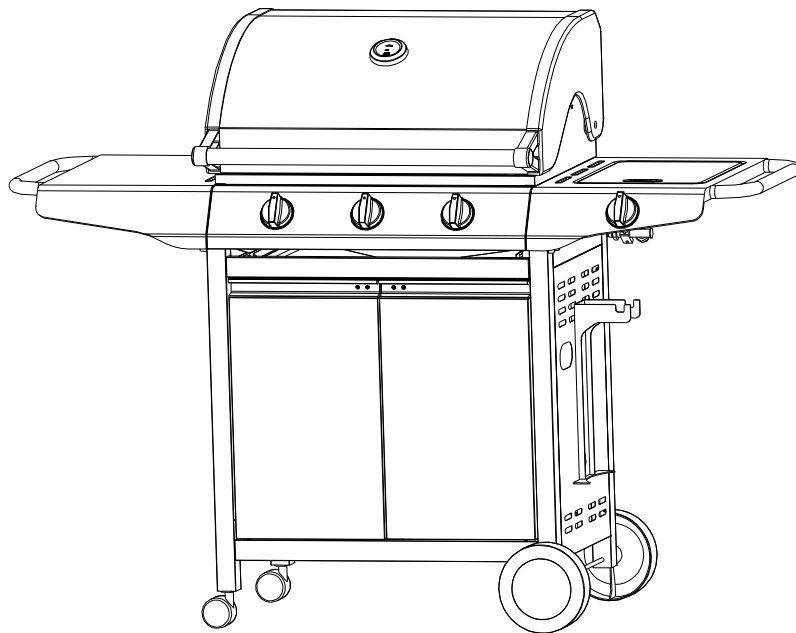
**Brennerne.** Av og til kan brennerhullene bli tilstoppet med fett, marinader eller matbiter. Det meste kan fjernes ved å sette på brennerne i maks. 5 minutter etter at du er ferdig med matlagingen. Du må dog se etter brennerne av og til for å kontrollere at de ikke blokkeres på noen måte. For å gjøre dette, la dem kjøle seg ned og bruk deretter en trådbørste for å frigjøre hullene.



# MONTERING AV GRILLEN

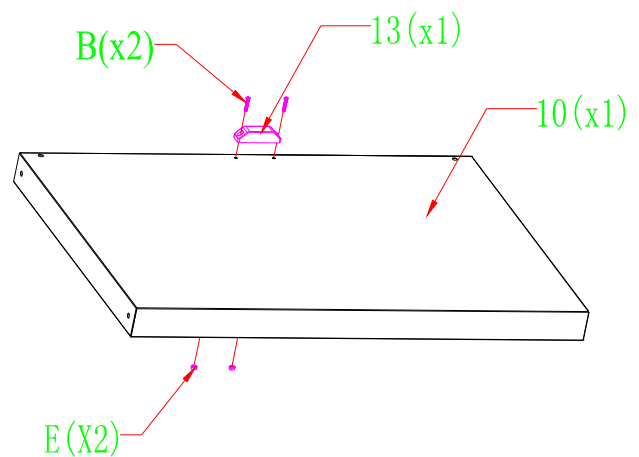
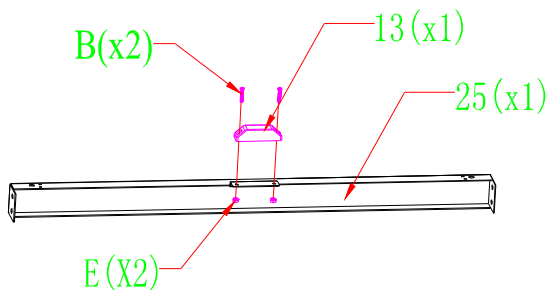
Utseende ferdig montert

ART. NR. 441111 Sunray gassgrill



## Trinn 1

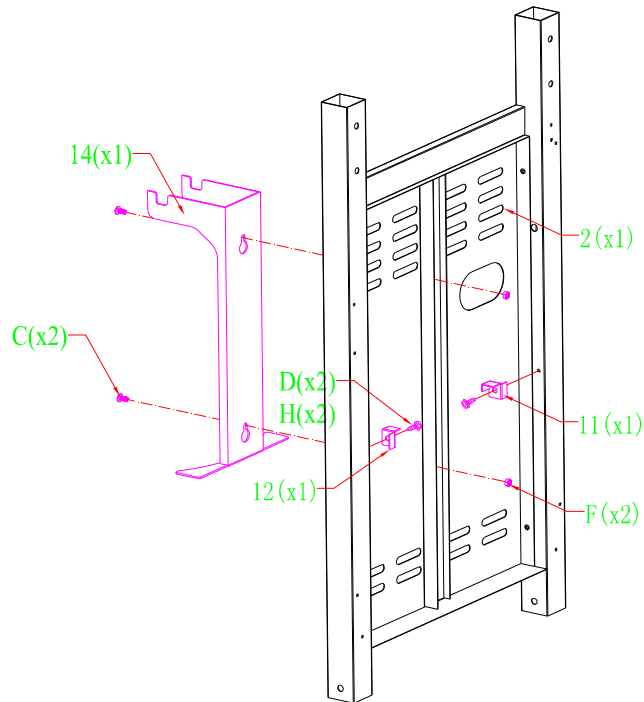
Monter 1stk dørmagnet (13) på frontbjelken (25) med 2stk skrue "B" og 2stk mutter "E", monter den andre dørmagneten (13) på bunnplaten (10) med 2stk skrue "B" og 2stk mutter "E".





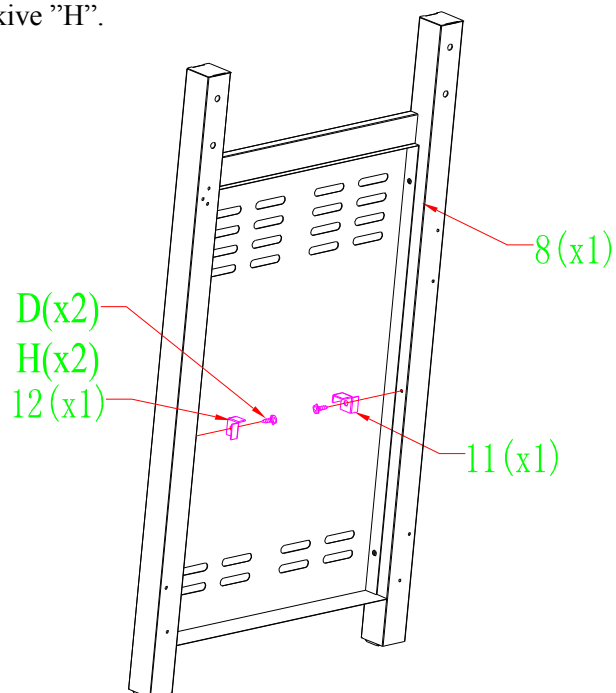
## Trinn 2

Monter gasstankholderen (14) på høyre sidepanel (2) med 2stk skrue "C" og 2stk mutter "F", monter 1stk venstre hyllefeste (11) og 1stk høyre hyllefeste (12) på høyre sidepanel (2) med 2stk skrue "D" og 2stk skive "H".



## Trinn 3

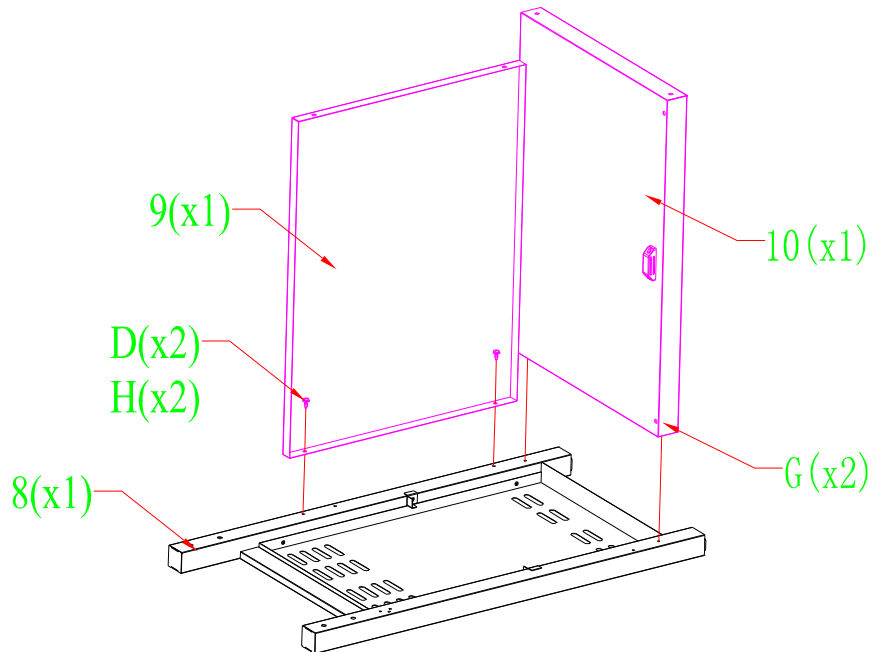
Monter 1stk venstre hyllefeste (11) og 1stk høyre hyllefeste (12) på venstre sidepanel (8) med 2stk skrue "D" og 2stk skive "H".





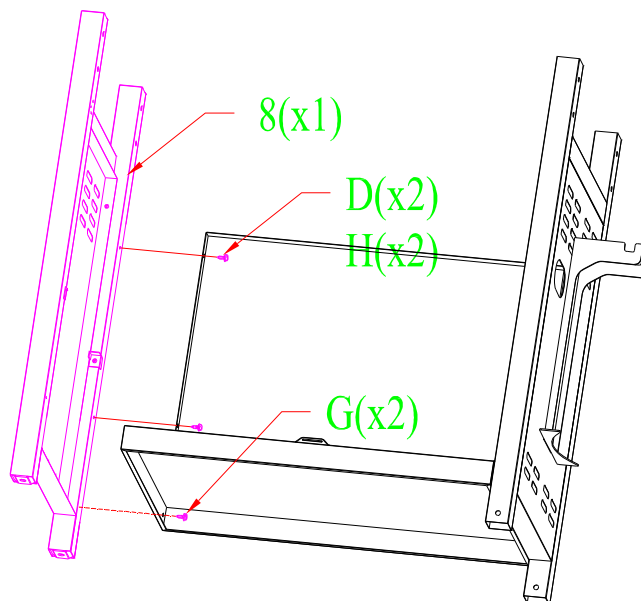
## Trinn 4

Monter bunnplaten (10) på venstre sidepanel (8) med 2stk skruer "G"; Monter bakplaten (9) på venstre sidepanel (8) med 2stk skruer "D" og 2stk skive "H".



## Trinn 5

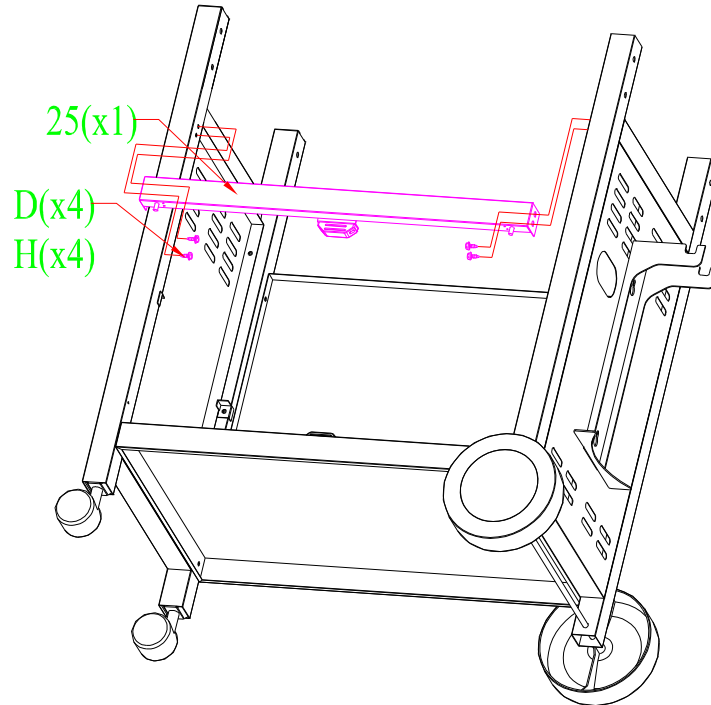
Monter høyre sidepanel (2) på bak og bunnplaten med 2stk skruer "D" og 2stk skruer "G" og 2stk skive "H".





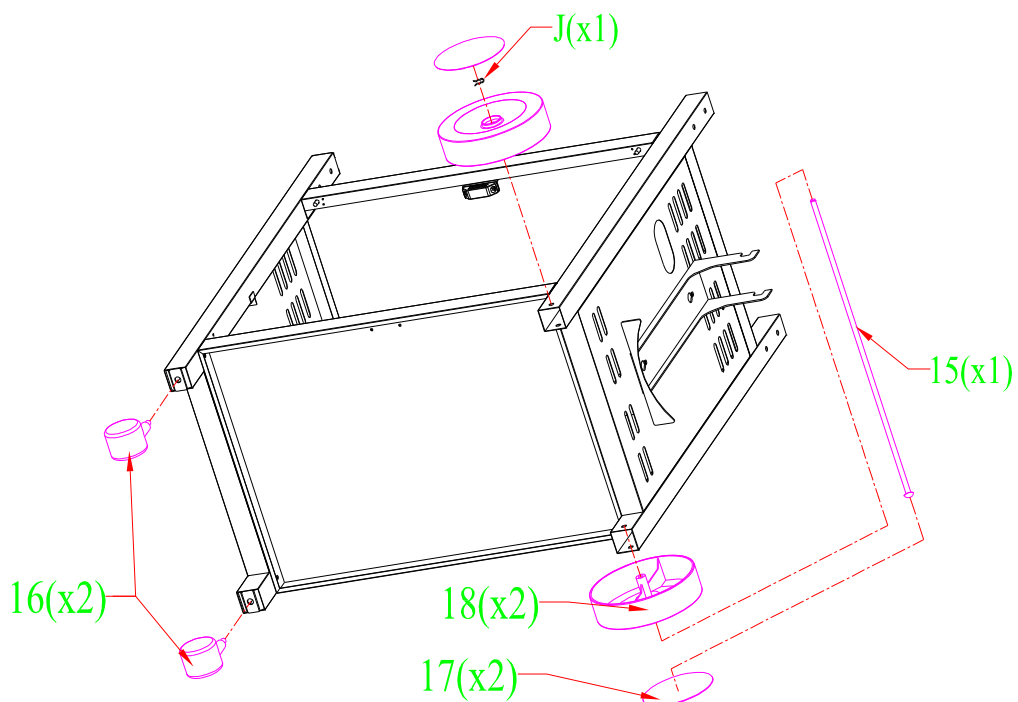
## trinn 6

Monter frontbjelken (25) mellom venstre og høyre sidepanel med 4stk skrue "D" og 4stk skive "H".



## Trinn 7

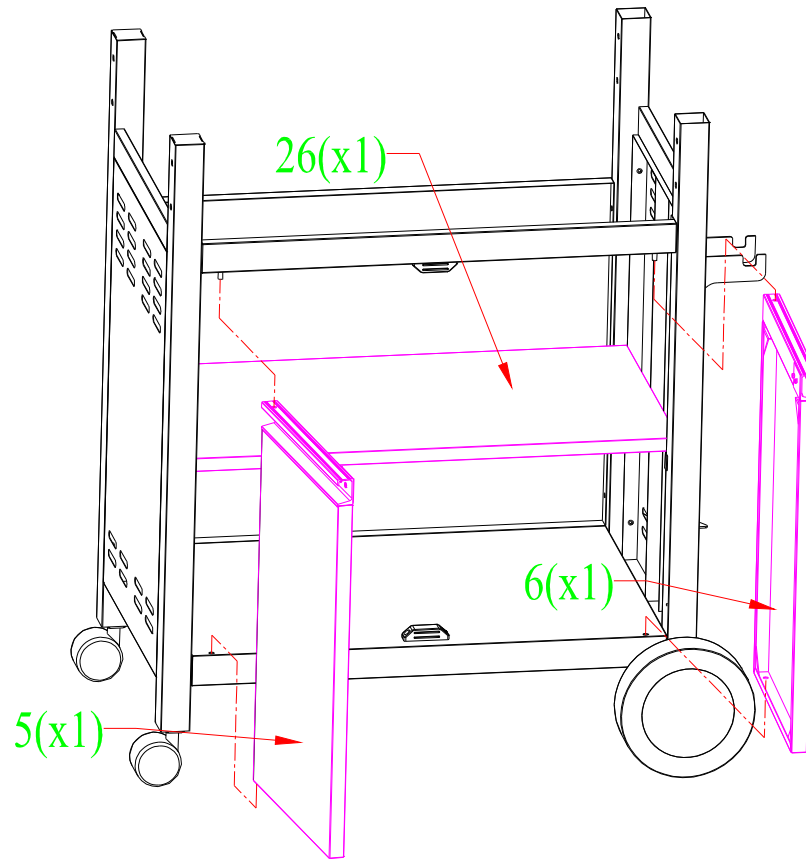
Monter de små hjulene (16) på bunn av venstre sidepanel og de store hjulene (18) og hjulkapslene (17) på akselen (15) og Splint (J) som tres gjennom hullene i bunnen av høyre sidepanel.





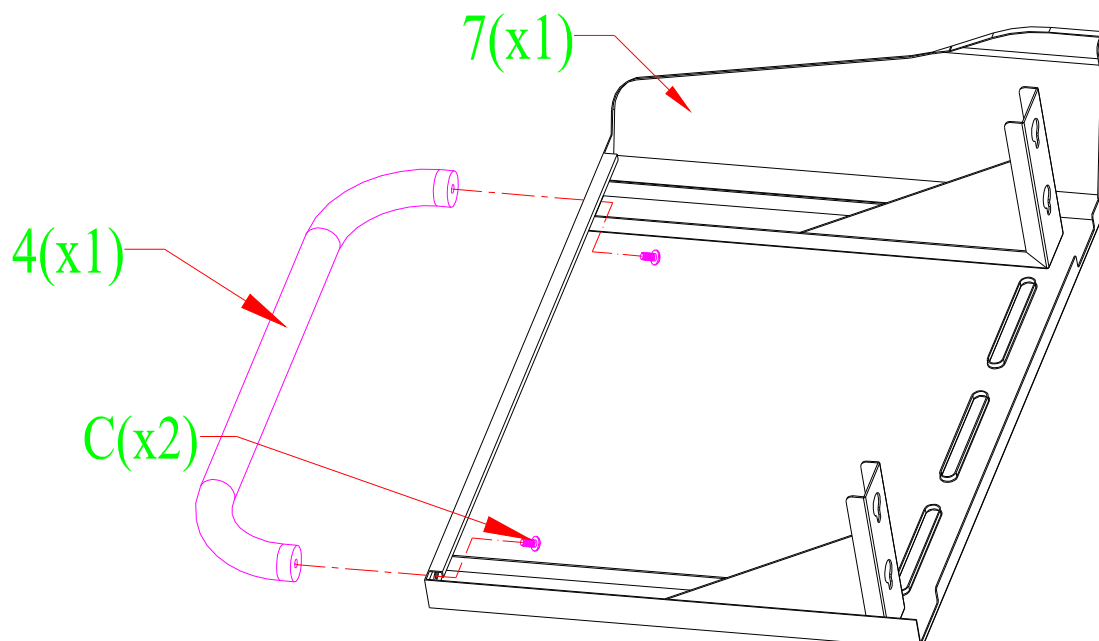
## Trinn 8

Monter hyllen (26) inn i kabinetet og sett på dørene (5 og 6) i tappene i bunnplate og frontbjelke.



## Trinn 9

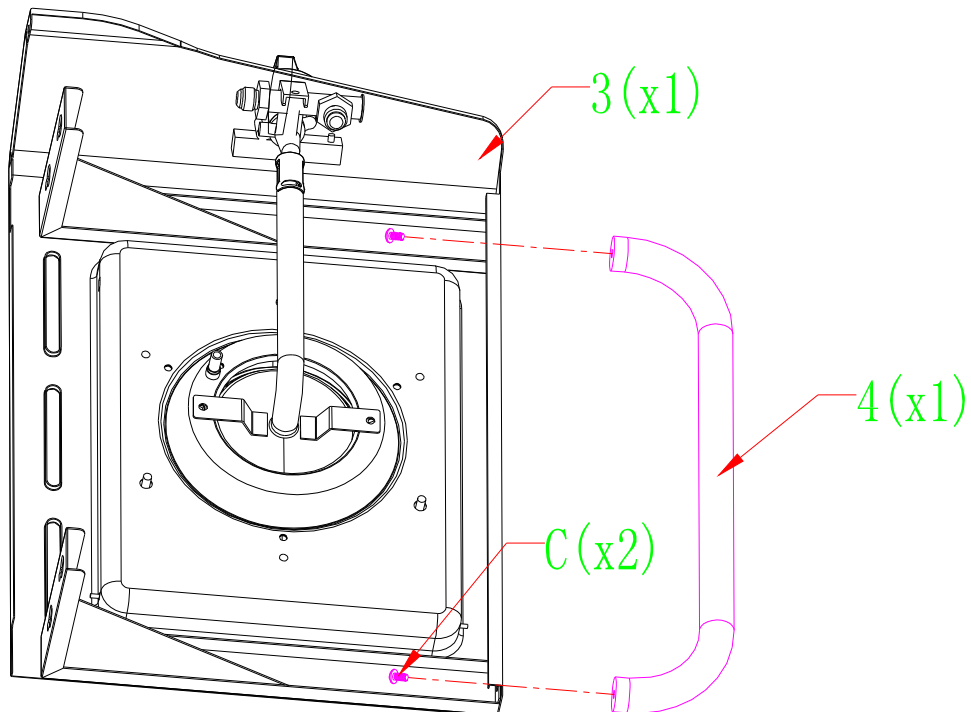
Monter 1stk håndtak (4) på venstre sidebord (7) med 2stk skrue "C".





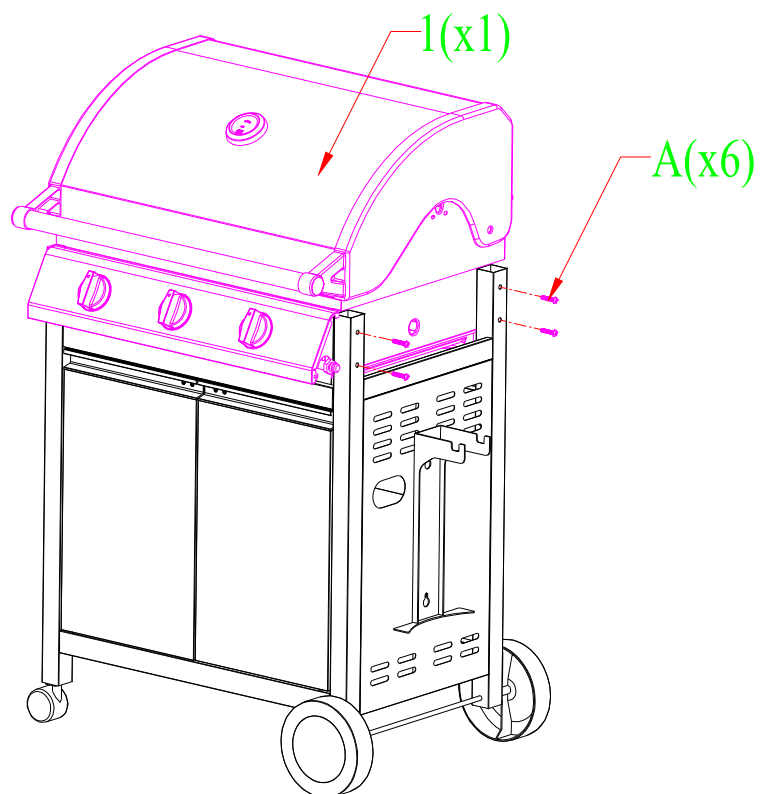
## Trinn 10

Monter 1stk håndtak (4) på høyre sidebord (3) med 2stk skrue "C".



## Trinn 11

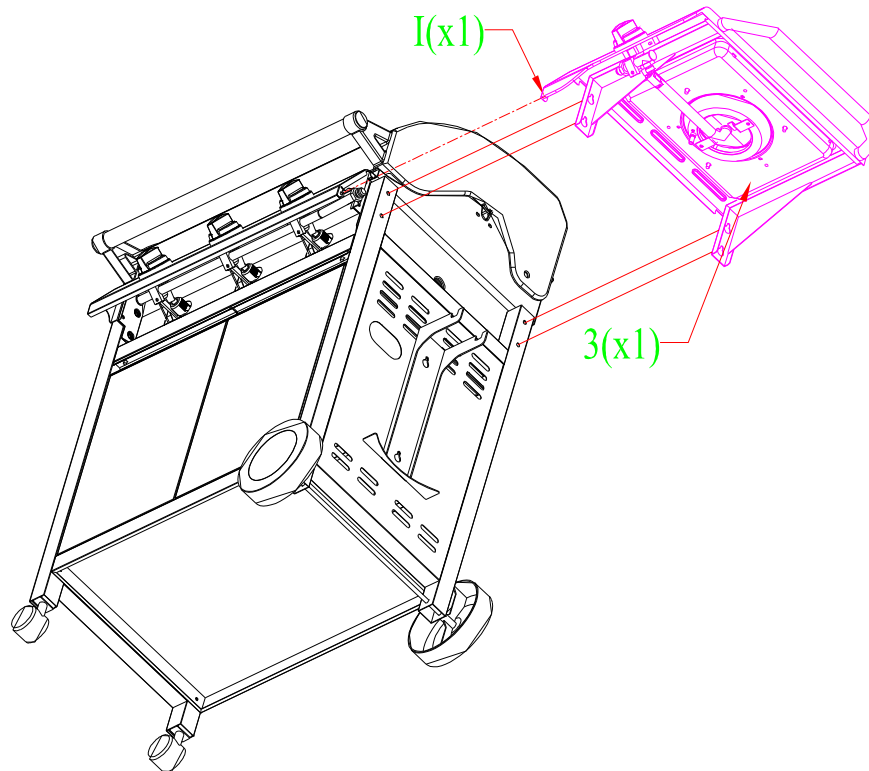
Monter grillkassetten (1) i det ferdige kabinettet med 8stk skrue "A", ikke stram skruene.





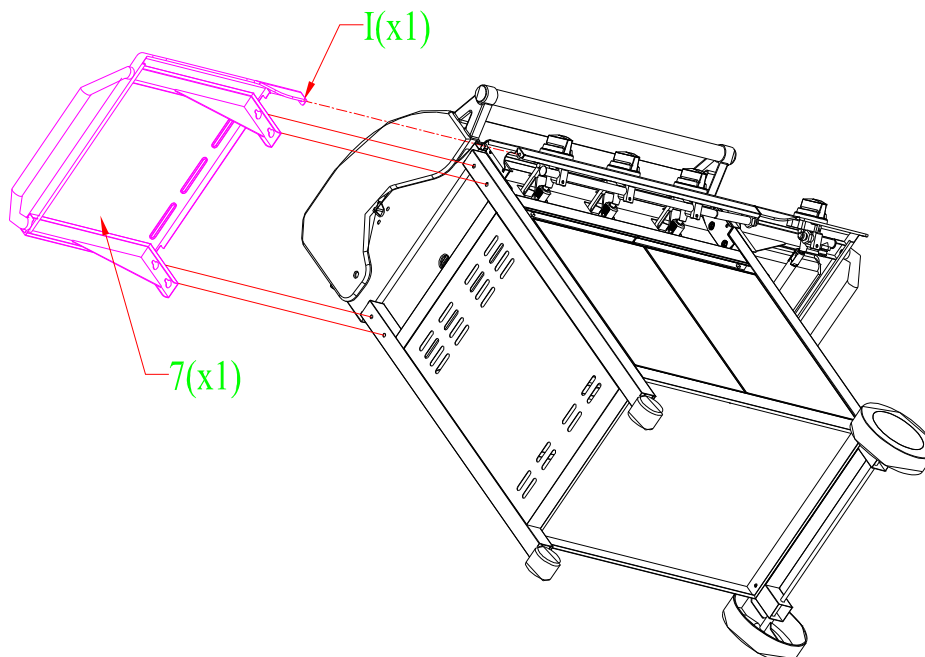
## Trinn 12

Monter høyre sidebord (3) på de 4 skruene som holder grillkassetten høyre side og stram skruene, og fest fronten med 1stk skruer "T".



## Trinn 13

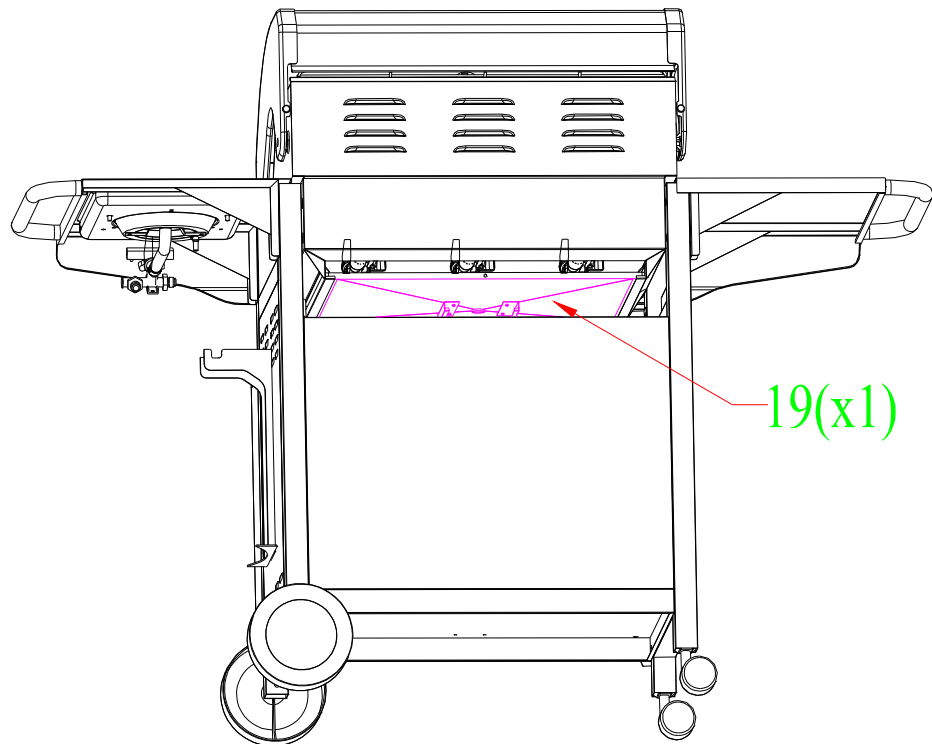
Monter venstre sidebord (7) på de 4 skruene som holder grillkassetten venstre side og stram skruene, og fest fronten med 1stk skruer "T".





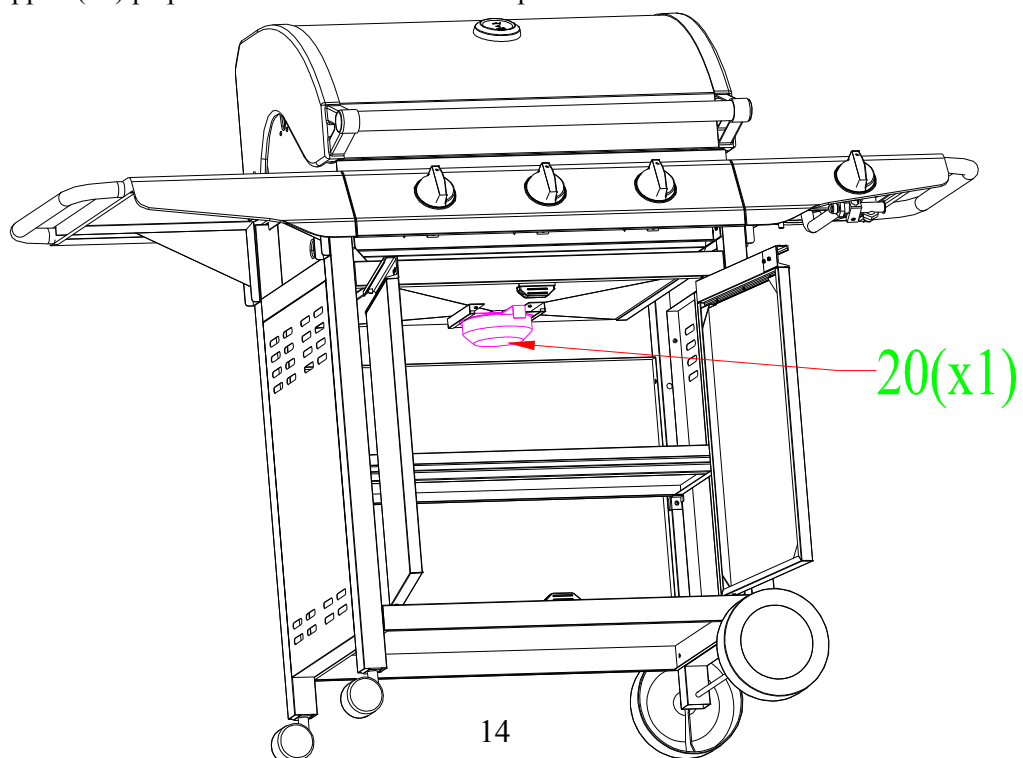
## Trinn 14

Skv inn fettraktplaten (19) i skinnene under på grillkassetten.



## Trinn 15

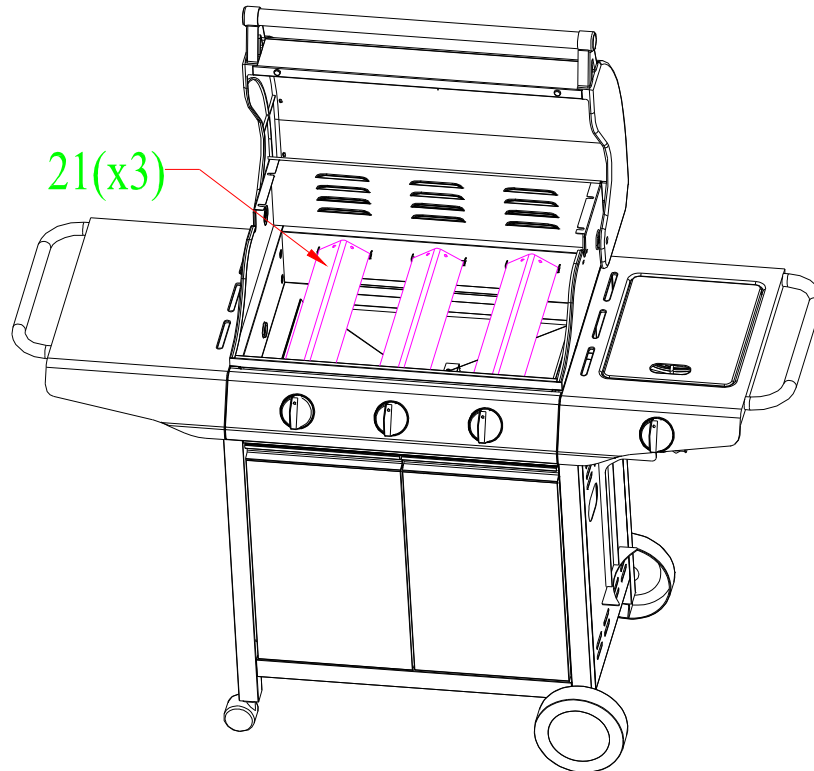
Sett fettkoppen (20) på plass i holderen under fettraktplaten.





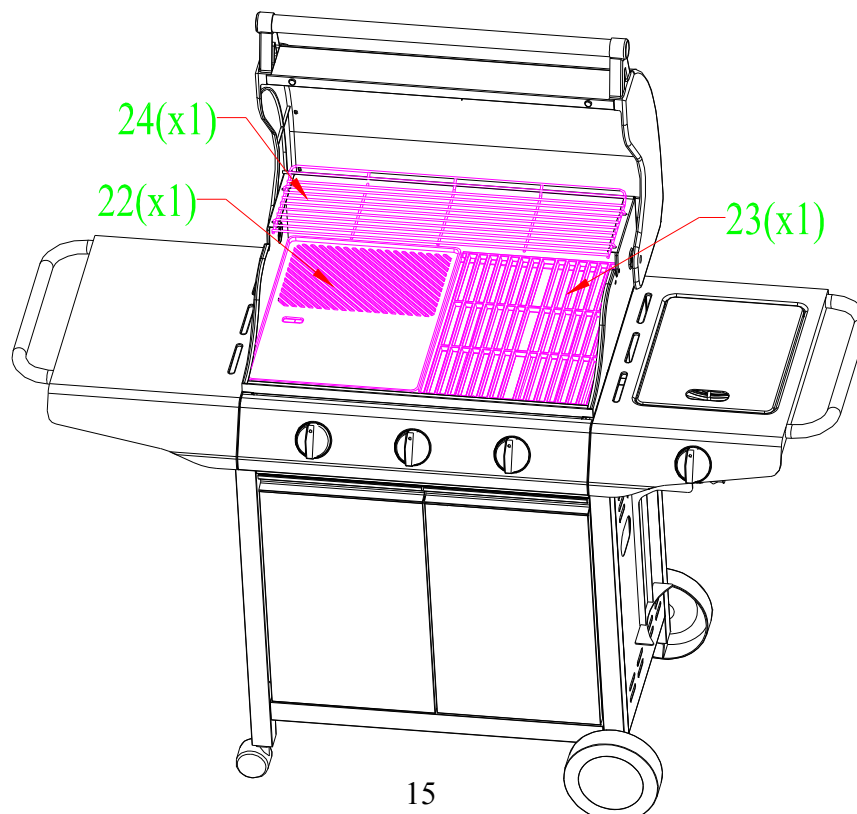
## Trinn 16

Monter 3stk varmespredere (21) i sporene slik at de ligger over hver av brennerene.



## Trinn 17

Legg inn grillplaten (22) og grillristen (23) i grillkassetten, avslutt monteringen med å sette på plass varmehyllen i sporene på sidene.





## Sunwind Sunray gassgrill

Produsert av :  
YONGDA GROUP  
Panyu,Guandong, Kina

Importert av:  
Sunwind Gylling AS  
PB 64, 1309 Rud  
67171370