

FU60, FU90 FU60E, FU90E

EN Instructions for installation and use of Electric Sauna Heater

DE Gebrauchs- und Montageanleitung des Elektrosaunaofens



FU, FU-E



FU

These instructions for installation and use are intended for the owner or the person in charge of the sauna, as well as for the electrician in charge of the electrical installation of the heater.

After completing the installation, the person in charge of the installation should give these instructions to the owner of the sauna or to the person in charge of its operation.

Congratulations on your choice!

FUGA

Purpose of the electric heater:

The Fuga heater is for heating up family sauna rooms to bathing temperature. It is not to be used for any other purpose.

The guarantee period for heaters and control equipment used in saunas by families is two (2) years. The guarantee period for heaters and control equipment used in saunas by building residents is one (1) year.

Please read the user's instructions carefully before using the heater.

CONTENTS

1. INSTRUCTIONS FOR USE	3
1.1. Installation of the Sauna Stones.....	3
1.2. Heating of the Sauna.....	3
1.3. Heater's Control Units	4
1.3.1. Heaters with Control Panel (FU60, FU90)	4
1.3.2. Heaters with Separate Control Units (FU60E, FU90E).....	5
1.4. Throwing Water on Heated Stones.....	5
1.4.1. Sauna Water	6
1.4.2. Temperature and Humidity of the Sauna Room	7
1.5. Instructions for Bathing	8
1.6. Warnings	8
1.7. Troubleshooting.....	8
2. THE SAUNA ROOM	9
2.1. Insulation and Wall Materials of the Sauna Room	9
2.1.1. Blackening of the Sauna Walls.....	10
2.2. Sauna Room Floor.....	10
2.3. Heater Output.....	10
2.4. Ventilation of the Sauna Room.....	10
2.5. Hygienic Conditions of the Sauna Room.....	11
3. INSTRUCTIONS FOR INSTALLATION	12
3.1. Prior to Installation	12
3.1.1. Connecting the Connection Cable to the Heater	13
3.2. Fastening the Heater on a Wall	13
3.3. Safety Railing	13
3.4. Electrical Connections.....	13
3.4.1. Installing the Temperature Sensor	14
3.4.2. Resetting the Overheat Protector	16
3.4.3. Installation of the FU Heater Control Panel.....	16
3.5. Electric Heater Insulation Resistance.....	17
4. SPARE PARTS	17

Diese Montage- und Gebrauchsanleitung richtet sich an den Besitzer der Sauna oder an die für die Pflege der Sauna verantwortliche Person, sowie an den für die Montage des Saunaofens zuständigen Elektromonteur.

Wenn der Saunaofen montiert ist, wird diese Montage- und Gebrauchsanleitung an den Besitzer der Sauna oder die für die Pflege der Sauna verantwortliche Person übergeben.

Wir beglückwünschen Sie zu Ihrer guten Saunaofenwahl!

FUGA

Verwendungszweck des Elektrosaunaofens:

Der Fuga Saunaofen dient zum Erwärmen von Heimsaunakabinen auf die Saunatemperatur. Er sollte nicht für andere Zwecke verwendet werden.

Die Garanzzeit für in Familiensaunen verwendete Saunaöfen und Steuergeräte beträgt zwei (2) Jahre. Die Garanzzeit für Saunaöfen und Steuergeräte, die in Gemeinschaftsaunen in Privatgebäuden verwendet werden, beträgt ein (1) Jahr.

Lesen Sie vor Inbetriebnahme die Anleitung für den Benutzer sorgfältig durch.

INHALT

1. ANLEITUNG FÜR DEN BENUTZER	3
1.1. Aufschichten der Saunaofensteine.....	3
1.2. Erhitzen der Saunakabine	3
1.3. Steuerung des Saunaofens	4
1.3.1. Öfen mit Bedienfeld (FU60, FU90)	4
1.3.2. Öfen mit separatem Steuergerät (FU60E, FU90E).....	5
1.4. Aufguss.....	5
1.4.1. Aufgußwasser.....	6
1.4.2. Temperatur und Feuchtigkeit in der Saunakabine	7
1.5. Anleitungen zum Saunen.....	8
1.6. Warnungen.....	8
1.7. Störungen.....	8
2. SAUNAKABINE	9
2.1. Isolation der Saunakabine und Wandmaterialien	9
2.1.1. Verfärbung der Saunawände	10
2.2. Fußboden der Saunakabine.....	10
2.3. Leistung des Saunaofens.....	10
2.4. Ventilation in der Saunakabine	10
2.5. Hygiene in der Saunakabine.....	11
3. ANLEITUNG FÜR DEN INSTALLATEUR	12
3.1. Vor der Montage.....	12
3.1.1. Befestigung des Anschlußkabels am Saunaofen	13
3.2. Befestigung des Saunaofens an der Wand	13
3.3. Schutzgeländer	13
3.4. Elektroanschlüsse.....	13
3.4.1. Montage des Temperaturfühlers.....	14
3.4.2. Rücksetzung des Überhitzungsschutzes	16
3.4.3. Montage des Bedienfelds des FU-Saunaofens ...	16
3.5. Isolationswiderstand des Elektrosaunaofens.....	17
4. ERSATZTEILE	17

1. INSTRUCTIONS FOR USE

1.1. Installation of the Sauna Stones

Only stones supplied by the heater manufacturer should be used in the FU/FU-E heater. The stones should be washed clean of stone dust prior to installation in the heater. The stones must be placed in the heater as shown in figure 1. When placing the stones in the heater, pay attention to the texture of the stones: the smooth surfaces must be placed outwards on the visible side. Prior to using the heater, ensure that the stones are firmly in place.

Heater stones wear and disintegrate in use, and their characteristics deteriorate over time. Worn stones must be replaced, and the heater must not be used if a stone is broken or missing. All broken stones must be replaced immediately with new ones.

The guarantee does not cover any faults caused by the use of stones not recommended by the plant.

No such objects or devices should be placed inside the heater stone space or near the heater that could change the amount or direction of the air flowing through the heater, thus causing the resistance temperature to rise too high, which may set the wall surfaces on fire!

1.2. Heating of the Sauna

When the heater is switched on for the first time, both the heater and the stones emit smell. To remove the smell, the sauna room needs to be efficiently ventilated.

The purpose of the heater is to raise the temperature

1. ANLEITUNG FÜR DEN BENUTZER

1.1. Aufschichten der Saunaofensteine

Nur vom Ofenhersteller bereitgestellte Steine sollten für den FU/FU-E-Ofen verwendet werden. Vor ihrem Aufschichten im Ofen sollten die Steine gewaschen werden, um Steinstaub zu entfernen. Die Steine müssen wie in Abbildung 1 gezeigt in den Ofen eingelegt werden. Beachten Sie dabei die Oberflächenstruktur der Steine: Die glatte Oberfläche muss nach außen, zur sichtbaren Seite weisen. Stellen Sie vor Inbetriebnahme des Ofens sicher, dass sich die Steine in einer stabilen Position befinden.

Ofensteine nutzen sich ab und zerfallen bei häufigem Gebrauch, weshalb ihre Wirkung im Laufe der Zeit nachlässt. Abgenutzte Steine müssen ausgetauscht werden. Der Ofen darf nicht in Betrieb genommen werden, wenn ein Stein gebrochen ist oder fehlt. Alle gebrochenen Steine müssen sofort durch neue ersetzt werden.

Die Garantie kommt nicht für Schäden auf, die durch Verwendung anderer als vom Ofenhersteller empfohlener Saunaofensteine entstehen.

In der Steinkammer oder in der Nähe des Saunaofens dürfen sich keine Gegenstände oder Geräte befinden, die die Menge oder die Richtung des durch den Saunaofen führenden Luftstroms ändern, und somit eine Überhitzung der Widerstände sowie Brandgefahr der Wandflächen verursachen!

1.2. Erhitzen der Saunakabine

Beim ersten Erwärmen sondern sich von Saunaofen und Steinen Gerüche ab. Um diese zu entfernen, muß die Saunakabine gründlich gelüftet werden.

Die Funktion des Saunaofens ist es, die Saunakabine und die Ofensteine auf die Aufgußtemperatur zu

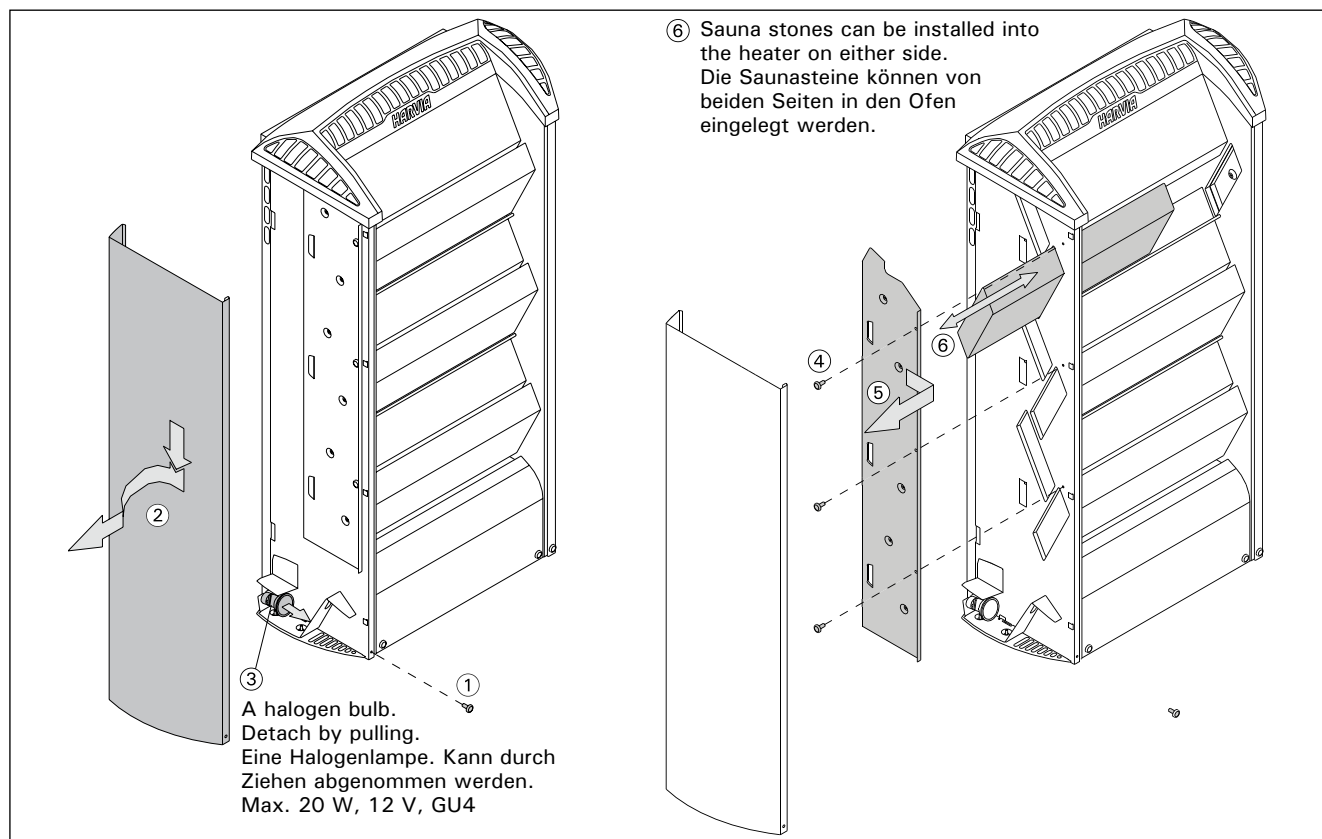


Figure 1. Changing a bulb of the heater light and installation of sauna stones
Abbildung 1. Auswechseln der Glühbirne der Ofenlampe und Aufschichten der Saunasteine

of the sauna room and the sauna stones to the required bathing temperature. If the heater output is suitable for the sauna room, it will take about an hour for a properly insulated sauna to reach that temperature. See item 2.1., "Insulation and Wall Materials of the Sauna Room". A suitable temperature for the sauna room is about +65 °C – +80 °C.

The sauna stones normally reach the required bathing temperature at the same time as the sauna room. If the heater capacity is too big, the air in the sauna will heat very quickly, whereas the temperature of the stones may remain insufficient; consequently, the water thrown on the stones will run through. On the other hand, if the heater capacity is too low for the sauna room, the room will heat slowly and, by throwing water on the stones, the bather may try to raise the temperature of the sauna. However, the water will only cool down the stones quickly, and after a while the sauna will not be warm enough and the heater will not be able to provide enough heat.

In order to make bathing enjoyable, the heater capacity should be carefully chosen to suit the size of the sauna room. See item 2.3. "Heater Output".

1.3. Heater's Control Units

Heater models FU60 and FU90 are equipped with a separate control panel and an internal electronic power regulation unit, which is controlled by a computer and a separate temperature sensor.

The FU60E and FU90E heaters must be equipped with a separate control unit which must be installed in a dry area outside of the sauna room.

Before switching the heater on always check that there isn't anything on top of the heater or inside the given safety distance. See item 1.6. "Warnings".

1.3.1. Heaters with Control Panel (FU60, FU90)

Anyone using the heater can program the sauna's temperature and the operating time according to preference from the heater's control panel (see figure 2). Furthermore, by pressing a button on the panel the heater can be programmed to come on at the desired pre-setting time. The heater's factory settings are as follows:

- temperature about +65 °C
- on-time 4 hours (programmable)
- pre-setting time 0 hours (programmable; max 18 hours)

The settings menu structure and changing the settings is shown in figures 3a and 3b. The programmed temperature value and all values of additional settings are stored in memory and will also apply when the device is switched on next time.

Switching the Heater On and Off

When the heater is connected to the power supply and the electric switch (on the front of the connection box behind the protective cover at the bottom of the front part of the heater) (see figure 8) is switched on (position 1), the heater is in standby mode (I/O button's background light glows).

bringen. Wenn die Leistung des Saunaofens an die Größe der Saunakabine angepaßt ist, erwärmt sich eine gut wärmeisolierte Sauna auf Aufgußtemperatur in etwa einer Stunde. Siehe Kapitel 2.1. "Isolation der Saunakabine und Wandmaterialien". Die passende Temperatur in der Saunakabine beträgt etwa +65 °C bis +80 °C.

Die Saunaofensteine erwärmen sich auf Aufgußtemperatur gewöhnlich in derselben Zeit wie die Saunakabine. Ein zu leistungsstarker Saunaofen erwärmt die Saunaluft schnell, aber die Steine bleiben untererhitzt und lassen so das Aufgußwasser durchfließen. Wenn andererseits die Saunaofenleistung in Bezug auf die Größe der Saunakabine gering ist, erwärmt sich die Saunakabine langsam und der Saunabader wird versuchen, die Saunatemperatur durch einen Aufguß (durch Gießen von Wasser auf den Saunaofen) zu erhöhen. Das Aufgußwasser kühlt aber nur die Saunaofensteine schnell ab und nach einer Weile reicht die Temperatur in der Sauna nicht mehr für einen Aufguß aus.

Damit Sie beim Saunen die Aufgüsse genießen können, sollten Sie die Leistung des Saunaofens in Bezug auf die Saunakabine anhand der Broschüreninformationen sorgfältig auswählen. Siehe Kapitel 2.3. "Leistung des Saunaofens".

1.3. Steuerung des Saunaofens

Die Saunaofenmodelle FU60 und FU90 sind mit einem eigenen Bedienfeld und einer internen elektronischen stromregulierenden Einheit ausgestattet, die durch einen Computer und einen separaten Thermostat gesteuert wird.

Die Typen FU60E und FU90E werden mit einem separaten Steuergerät bedient, das außerhalb der Saunakabine an einem trockenen Ort angebracht werden soll.

Bevor Sie den Ofen anschalten, bitte überprüfen, dass keine Gegenstände auf dem Ofen oder in der unmittelbaren Nähe des Ofens liegen. Siehe Kapitel 1.6. "Warnungen".

1.3.1. Öfen mit Bedienfeld (FU60, FU90)

Über das Bedienfeld des Ofens können Saunatemperatur und Einschaltdauer von jedem Benutzer individuell nach Wunsch eingestellt werden (siehe Abb. 2). Der Ofen kann außerdem über eine Taste des Bedienfelds so programmiert werden, dass er sich zu einem bestimmten Zeitpunkt einschaltet. Die Werkseinstellungen des Ofens lauten wie folgt:

- Temperatur etwa +65 °C
- Einschaltdauer 4 Stunden (programmierbar)
- Vorwahlzeit 0 Stunden (programmierbar; max. 18 Stunden)

Die Struktur des Einstellungsmenüs und das Ändern der Werte wird in den Abbildungen 3a und 3b gezeigt. Der programmierte Temperaturwert und alle weiteren Einstellungswerte werden gespeichert und auch beim nächsten Einschalten des Geräts verwendet.

Ein- und Ausschalten des Saunaofens

Wenn der Ofen an die Stromquelle angeschlossen ist und der Schalter für die Stromversorgung (vorne am Schaltergehäuse hinter der Schutzabdeckung unten an der Vorderseite des Ofens) (siehe Abb. 8) eingeschaltet ist (Position 1), befindet sich der Ofen im Standby-Modus (Kontrollleuchte des Schalters I/O leuchtet).

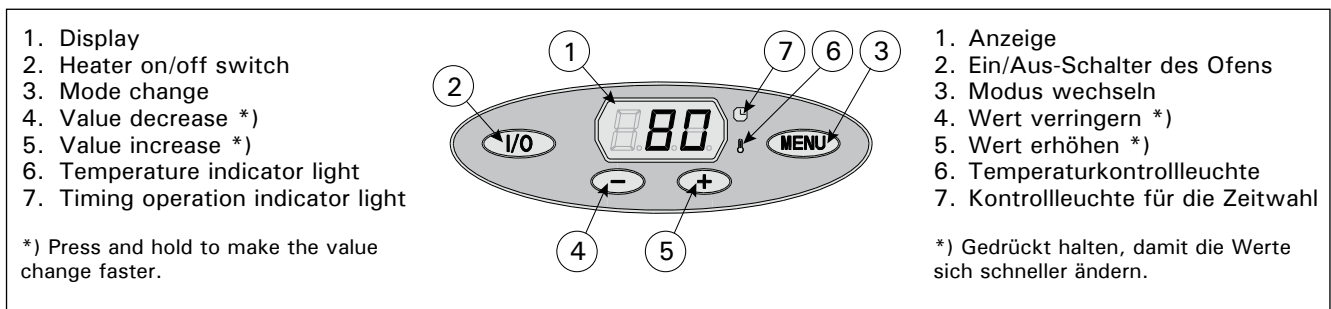


Figure 2. Control panel
Abbildung 2. Bedienfeld



Start the heater by pressing the I/O button on the control panel.

The heater makes a sound signifying the safety switch has come on. When the heater starts, the indicator light 6 flashes and the display will show the set temperature. After five seconds, the temperature in the sauna room appears in the screen.

When the desired temperature has been reached in the sauna room, the heating elements are automatically turned off. To maintain the desired temperature, the power regulation unit will automatically turn the heating elements on and off in periods. The last decimal point in the display glows when the heating elements are on.

The heater will turn off when the I/O button is pressed, the on-time runs out or an error occurs.

1.3.2. Heaters with Separate Control Units (FU60E, FU90E)

The FU-E heaters are controlled from a separate control unit. See the instructions for use of the selected control unit model.

1.4. Throwing Water on Heated Stones

The air in the sauna room becomes dry when warmed up. Therefore, it is necessary to throw water on the heated stones to reach a suitable level of humidity in the sauna.

The humidity of the air in the sauna room is controlled by the amount of water thrown on the stones. A correct level of humidity makes the bather's skin sweat and makes breathing easy. By throwing water on the stones with a small ladle, the bather should feel the effect of air humidity on his skin. Both too high a temperature and air humidity will give an unpleasant feeling.

Staying in the hot sauna for long periods of time makes the body temperature rise, which may be dangerous.

The maximum volume of the ladle is 0,2 litres. The amount of water thrown on the stones at a time should not exceed 0,2 litre, because if an excessive amount of water is poured on the stones, only part of it will evaporate and the rest may splash as boiling hot water on the bathers.

Never throw water on the stones when there are people near the heater, because hot steam may burn their skin.



Drücken Sie auf dem Bedienfeld die I/O-Taste, um den Ofen einzuschalten.

Es wird ein Geräusch, wie "klick" zu hören sein, um anzuzeigen, dass der Sicherheitsschalter aktiviert ist. Sobald der Ofen eingeschaltet ist, blinkt das Signallämpchen 6 und im Display erscheint die eingestellte Temperatur. Nach fünf Sekunden zeigt das Display die in der Saunakabine herrschende Temperatur.

Sobald die gewünschte Temperatur in der Saunakabine erreicht wurde, werden die Heizelemente automatisch ausgeschaltet. Um die gewünschte Temperatur beizubehalten, schaltet das Steuergerät die Heizelemente in regelmäßigen Zeitabständen ein und aus. Der letzte Dezimalpunkt im Display leuchtet, wenn die Heizelemente eingeschaltet sind.

Der Ofen wird ausgeschaltet, wenn die I/O-Taste gedrückt wird, die eingestellte Einschaltzeit abläuft oder ein Fehler auftritt.

1.3.2. Öfen mit separatem Steuergerät (FU60E, FU90E)

Die Öfen FU-E werden mit einem separaten Steuergerät bedient. Beachten Sie die mitgelieferte Bedienungsanleitung der Steuerung.

1.4. Aufguss

Die Saunaluft trocknet bei Erwärmung aus, daher sollte zur Erlangung einer angenehmen Luftfeuchtigkeit auf die heißen Steine des Saunaofens Wasser gegossen werden.

Mit der Wassermenge wird die für angenehm empfundene Aufgussfeuchtigkeit reguliert. Wenn die Luftfeuchtigkeit passend ist, schwitzt die Haut des Badenden und das Atmen in der Sauna fällt leicht. Es empfiehlt sich, zunächst nur kleine Mengen Wasser auf die Steine zu gießen, damit die Wirkung der Feuchtigkeit auf die Haut erprobt werden kann. Zu hohe Temperaturen und Feuchtigkeitsprozente fühlen sich unangenehm an.

Ein langer Aufenthalt in einer heißen Sauna führt zum Ansteigen der Körpertemperatur, was gefährlich sein kann.

Die Kapazität der Saunakelle sollte höchstens 0,2 l betragen. Auf die Steine sollten keine größeren Wassermengen auf einmal gegossen werden, da beim Verdampfen sonst kochend heißes Wasser auf die Badenden spritzen könnte.

Achten Sie auch darauf, daß Sie kein Wasser auf die Steine gießen, wenn sich jemand in deren Nähe befindet. Der heiße Dampf könnte Brandwunden verursachen.

BASIC SETTINGS/GRUNDEINSTELLUNGEN

	Basic mode (heater on) The display shows the sauna room temperature.	Basis-Modus (Ofen ein) Die Anzeige zeigt die Temperatur in der Saunakabine an.
	Press the MENU button to open the settings menu.	Öffnen Sie das Einstellungs Menü, indem Sie die MENU-Taste drücken.
	Sauna room temperature The display shows the sauna room temperature setting. Indicator light 6 blinks. <ul style="list-style-type: none"> • Change the setting to the desired temperature with the – and + buttons. The range is 40–110 °C. 	Temperatur in der Saunakabine Das Display zeigt die Temperatureinstellung für die Saunakabine an. Die Kontrollleuchte 6 blinkt. <ul style="list-style-type: none"> • Ändern Sie die Einstellung mit den Tasten – und + auf die gewünschte Temperatur. Der Einstellbereich beträgt 40–110 °C.
	Press the MENU button to access the next setting.	Gehen Sie zur nächsten Einstellung über, indem Sie die MENU-Taste drücken.
	Remaining on-time Press the + and – buttons to adjust the remaining on-time.	Verbleibende Einschaltzeit Stellen Sie mit den Tasten – und + die verbleibende Einschaltzeit ein.
	Example: the heater will be on for 3 hours and 30 minutes.	Beispiel: Der Saunaofen wird 3 Stunden und 30 Minuten lang laufen.
	Pre-setting time (timed switch-on) <ul style="list-style-type: none"> • Press the + button until you overstep the maximum on-time. Indicator light 7 blinks. • Select the desired pre-setting time using the – and + buttons. The time may be pre-set at intervals of 10 minutes up to 10 hours and one hour from 10 to 18 hours. 	Vorwahlzeit (zeitgesteuertes Einschalten) <ul style="list-style-type: none"> • Drücken Sie die Taste +, bis die maximale Einschaltzeit überschritten ist. Die Kontrollleuchte 7 blinkt. • Wählen Sie mit den Tasten – und + die gewünschte Vorwahlzeit aus. Die Zeit kann für bis zu 10 Stunden in Schritten von 10 Minuten und ab 10 bis zu 18 Stunden in Schritten von einer Stunde eingestellt werden.
	Example: the heater will start after 10 minutes.	Beispiel: Der Saunaofen wird in 10 Minuten eingeschaltet.
	Press the MENU button to exit.	Drücken Sie die MENU-Taste, um die Einstellungen zu beenden.
	Basic mode (pre-setting time running, heater off) The decrease of remaining pre-setting time is shown until zero appears, after which the heater is switched on.	Basis-Modus (Vorwahlzeit läuft, Ofen aus) Die sich verringernde Vorwahlzeit wird bis zum Stand von null angezeigt, und anschließend wird der Ofen eingeschaltet.

Figure 3a. Settings menu structure
 Abbildung 3a. Struktur des Einstellungsmenüs

1.4.1. Sauna Water

The water to be thrown on the heated stones should meet the requirements of clean household water. The factors essentially affecting the quality of water include the following:

- humuos content (colour, taste, precipitates); recommended content less than 12 mg/litre.
- iron content (colour, smell, taste, precipitates); recommended content less than 0,2 mg/litre.
- hardness – the most important substances are manganese (Mn) and calcium (Ca); recommended content of manganese 0,05 mg/litre, calcium less than 100 mg/litre.

Calcareous water leaves a white, sticky layer on the stones and metal surfaces of the heater. Calcification of the stones deteriorates the heating properties.

1.4.1. Aufgußwasser

Als Aufgußwasser sollte nur Wasser verwendet werden, das die Qualitätsvorschriften für Haushaltswasser erfüllt. Wichtige Faktoren für die Wasserqualität sind:

- Humusgehalt (Farbe, Geschmack, Ablagerungen); Empfehlung unter 12 mg/l.
- Eisengehalt (Farbe, Geruch, Geschmack, Ablagerungen); Empfehlung unter 0,2 mg/l.
- Härtegrad; die wichtigsten Stoffe sind Mangan (Mn) und Kalzium (Ca) oder Kalk; Empfehlung für Mangan unter 0,05 mg/l und für Kalzium unter 100 mg/l.

Bei Verwendung kalkhaltigen Wassers verbleibt auf den Steinen und Metalloberflächen des Saunaofens eine helle, cremartige Schicht. Die Verkalkung der Steine schwächt die Aufgußeigenschaften ab.

ADDITIONAL SETTINGS/WEITERE EINSTELLUNGEN







 Heater standby	Standby des Ofens	
	<p>Switch the power off from the electric switch (see figure 7). Press and hold the MENU button, then switch the power on from the electric switch.</p>	<p>Unterbrechen Sie die Stromzufuhr zur Elektronik des Ofens. Halten Sie die MENU-Taste gedrückt und schalten Sie die Stromzufuhr wieder ein.</p>
	<p>Wait until the display shows the program version number.</p> <ul style="list-style-type: none"> • Press – to change the maximum on-time setting • Press + to change the sensor reading adjustment setting 	<p>Warten Sie, bis im Display die Nummer der Programmversion erscheint.</p> <ul style="list-style-type: none"> • Drücken Sie –, um die maximale Einschaltzeit zu verändern. • Drücken Sie +, um die Feineinstellung des Temperaturfühlers zu verändern.
	<p>Maximum on-time</p> <p>The maximum on-time can be changed with the – and + buttons. The range is 1–12 hours (factory setting: 4 hours).</p>	<p>Maximale Einschaltzeit</p> <p>Die maximale Einschaltzeit kann mit den Tasten – und + geändert werden. Der Einstellbereich beträgt 1 bis 12 Stunden (Werkseinstellung: 4 Stunden).</p>
<p>Example: the heater will be on for 4 hours from the start. (Remaining on-time can be changed, see figure 3a.)</p>		<p>Beispiel: Der Saunaofen wird von Beginn an 4 Stunden lang laufen. (Die verbleibende Einschaltzeit kann geändert werden, siehe Abb. 3a.)</p>
	<p>Sensor Reading Adjustment</p> <p>The reading can be corrected by -10 units. The adjustment does not affect the measured temperature value directly, but changes the measuring curve.</p>	<p>Einstellung des Fühlerwerts</p> <p>Die Messwerte können um -10 Einheiten korrigiert werden. Die Einstellung betrifft nicht den gemessenen Temperaturwert direkt, sondern ändert die Messkurve.</p>
	<p>Press the MENU button. The control unit switches to standby-mode.</p>	<p>Drücken Sie die MENU-Taste. Das Steuergerät schaltet in den Standby-Modus um.</p>

Figure 3b. Settings menu structure
Abbildung 3b. Struktur des Einstellungsmenüs

Ferrous water leaves a rusty layer on the surface of the heater and elements, and causes corrosion.

The use of humous, chlorinated water and seawater is forbidden.

Only special perfumes designed for sauna water may be used. Follow the instructions given on the package.

1.4.2. Temperature and Humidity of the Sauna Room

Both thermometers and hygrometers suitable for use in a sauna are available. As the effect of steam on people varies, it is impossible to give an exact, universally applicable bathing temperature or percentage of moisture. The bather's own comfort is the best guide.

The sauna room should be equipped with proper ventilation to guarantee that the air is rich in oxygen and easy to breathe. See item 2.4. "Ventilation of the Sauna Room".

Bathing in a sauna is considered a refreshing experience and good for the health. Bathing cleans and warms your body, relaxes the muscles, soothes and alleviates oppression. As a quiet place, the sauna offers the opportunity to meditate.

Bei Verwendung eisenhaltigen Wassers verbleibt auf der Ofenoberfläche und den Widerständen eine rostige Schicht, die Korrosion verursacht.

Die Verwendung von humus- und chlorhaltigem Wasser sowie von Meerwasser ist verboten.

Im Aufgußwasser dürfen nur diesen Zweck ausgewiesene Duftstoffe verwendet werden. Befolgen Sie die Anweisungen auf der Packung.

1.4.2. Temperatur und Feuchtigkeit in der Saunakabine

Zur Messung der Temperatur und Feuchtigkeit gibt es Meßgeräte, die für den Gebrauch in einer Sauna geeignet sind. Es ist allerdings unmöglich, allgemeingültig und genau die zum Saunen geeigneten Temperaturen oder Feuchtigkeitsprozente zu nennen, da jeder Mensch die Wirkung des Aufgusses in der Sauna anders empfindet. Das eigene Empfinden ist das beste Thermometer des Badenden!

Eine sachgemäße Ventilation in der Sauna ist wichtig, denn die Saunaluft muß sauerstoffreich und leicht zu atmen sein. Siehe Kapitel 2.4. "Ventilation in der Saunakabine".

Menschen empfinden das Saunen als gesund und erfrischend. Das Saunen säubert, erwärmt, entspannt, beruhigt, lindert psychische Bedrücktheit und bietet als ruhiger Ort die Möglichkeit zum Nachdenken.

1.5. Instructions for Bathing

- Begin by washing yourself; for example, by taking a shower.
- Stay in the sauna for as long as you feel comfortable.
- According to established sauna conventions, you must not disturb other bathers by speaking in a loud voice.
- Do not force other bathers from the sauna by throwing excessive amounts of water on the stones.
- Forget all your troubles and relax.
- Cool your skin down as necessary.
- If you are in good health, you can have a swim if a swimming place or pool is available.
- Wash yourself properly after bathing. Have a drink of fresh water or a soft drink to bring your fluid balance back to normal.
- Rest for a while and let your pulse go back to normal before dressing.

1.6. Warnings

- **Sea air and a humid climate may corrode the metal surfaces of the heater.**
- **Do not hang clothes to dry in the sauna, as this may cause a risk of fire. Excessive moisture content may also cause damage to the electrical equipment.**
- **Keep away from the heater when it is hot. The stones and outer surface of the heater may burn your skin.**
- **Do not throw too much water on the stones. The evaporating water is boiling hot.**
- **Do not let young, handicapped or ill people bathe in the sauna on their own.**
- **Consult your doctor about any health-related limitations to bathing.**
- **Parents should keep children away from the hot heater.**
- **Consult your child welfare clinic about taking little babies to the sauna.**
- age, temperature of the sauna, time spent in the warm sauna?
- **Be very careful when moving in the sauna, as the platform and floors may be slippery.**
- **Never go to a hot sauna if you have taken alcohol, strong medicines or narcotics.**

1.7. Troubleshooting

If the heater does not heat, check the following points:

- the electricity has been switched on.
- the control unit shows a higher figure than the temperature of the sauna.
- the fuses (3 pcs) to the heater are in good condition.
- the overheat protector has not gone off (see fig. 13).

If an error occurs, the heater power will cut off and the control panel will show an error message "E (number)", which helps troubleshooting the cause for the error. Table 1.

1.5. Anleitungen zum Saunen

- Waschen Sie sich vor dem Saunen. Eine Dusche dürfte genügen.
- Bleiben Sie dann in der Sauna, solange Sie es als angenehm empfinden.
- Zu guten Saunamanieren gehört, daß Sie Rücksicht auf die anderen Badenden nehmen, indem Sie diese nicht mit unnötig lärmigem Benehmen stören.
- Verjagen Sie die anderen auch nicht mit zu vielen Aufgüssen.
- Vergessen Sie jeglichen Streß, und entspannen Sie sich.
- Lassen Sie Ihre erhitzte Haut zwischendurch abkühlen.
- Falls Sie gesund sind, und die Möglichkeit dazu besteht, gehen Sie auch schwimmen.
- Waschen Sie sich nach dem Saunen. Nehmen Sie zur Rückgewinnung der verlorenen Flüssigkeit ein erfrischendes Getränk zu sich.
- Ruhen Sie sich aus, bis Sie sich ausgeglichen fühlen und ziehen Sie sich an.

1.6. Warnungen

- **Meer- und feuchtes Klima können die Metalloberflächen des Saunaofens rosten lassen.**
- **Benutzen Sie die Sauna wegen der Brandgefahr nicht zum Kleider- oder Wäschetrocknen, außerdem können die Elektrogeräte durch die hohe Feuchtigkeit beschädigt werden.**
- **Achtung vor dem heißen Saunaofen. Die Steine so wie das Gehäuse werden sehr heiß und können die Haut verbrennen.**
- **Auf die Steine darf nicht zuviel Wasser auf einmal gegossen werden, da das auf den heißen Steinen verdampfende Wasser die Haut verbrennen kann.**
- **Kinder, Gehbehinderte, Kranke und Schwache dürfen in der Sauna nicht alleingelassen werden.**
- **Gesundheitliche Einschränkungen bezogen auf das Saunen müssen mit dem Arzt besprochen werden.**
- **Eltern dürfen ihre Kinder nicht in die Nähe des Saunaofens lassen.**
- **Über das Saunen von Kleinkindern sollten Sie sich in der Mütterberatungsstelle beraten lassen. Alter, Saunatemperatur, Saunadauer?**
- **Bewegen Sie sich in der Sauna mit besonderer Vorsicht, da die Bänke und der Fußboden glatt sein können.**
- **Gehen Sie nicht in die Sauna, wenn Sie unter dem Einfluß von Narkotika (Alkohol, Medikamenten, Drogen usw.) stehen.**

1.7. Störungen

Falls sich der Saunaofen nicht erwärmt, überprüfen Sie folgende Punkte:

- Strom ist eingeschaltet.
- Das Thermostat ist auf eine höhere als in der Sauna herrschende Temperatur eingestellt.
- Die Sicherungen (3 St.) des Saunaofens sind heil.
- Der Temperaturschutz ist nicht entriegelt worden (Siehe Abb. 13)

Wenn eine Störung auftritt, wird der Ofen abgeschaltet, und auf dem Bedienfeld wird eine Fehlermeldung im Format "E (Nummer)" angezeigt, die Hilfe bei der Störungsbeseitigung bietet. Tabelle 1.

	Description/Beschreibung	Remedy/Abhilfe
ER1	Temperature sensor's measuring circuit broken.	Check the red and yellow wires to the temperature sensor and their connections (see figure 10) for faulties.
	Messkreis des Temperaturfühlers unterbrochen.	Prüfen Sie die roten und gelben Kabel zum Temperaturfühler und deren Verbindungen (siehe Abb. 10) auf Fehler.
ER2	Temperature sensor's measuring circuit short-circuited.	Check the red and yellow wires to the temperature sensor and their connections (see figure 10) for faulties.
	Kurzschluss im Messkreis des Temperaturfühlers.	Prüfen Sie die roten und gelben Kabel zum Temperaturfühler und deren Verbindungen (siehe Abb. 10) auf Fehler.

Table 1. Error messages. Note! All service operations must be done by professional maintenance personnel.

Tabelle 1. Fehlermeldungen. Achtung! Alle Wartungsmaßnahmen müssen von qualifiziertem technischem Personal durchgeführt werden.

2. THE SAUNA ROOM

2.1. Insulation and Wall Materials of the Sauna Room

In an electrically heated sauna, all the massive wall surfaces which store plenty of heat (such as bricks, glass blocks, plaster etc.), must be sufficiently insulated in order to keep the heater output at a reasonably low level.

A wall and ceiling construction can be considered to have efficient thermal insulation if:

- the thickness of carefully fitted insulating wool inside the house is 100 mm (minimum 50 mm)
- the moisture protection consists of e.g. aluminium paper with tightly taped edges. The paper must be fitted so that the glossy side is towards the inside of the sauna
- there is a 10 mm vent gap between the moisture protection and panel boards (recommendation)
- the inside is covered by 12–16 mm thick panelling
- there is a vent gap of a few millimetres at the top of the wall covering at the edge of the ceiling panelling

When aiming at a reasonable heater output, it may be advisable to lower the ceiling of the sauna (normally 2100–2300 mm, minimum height 1900 mm). As a result, the volume of the sauna is decreased, and a smaller heater output may be sufficient. The ceiling can be lowered so that the ceiling joists are fixed at a suitable height. The spaces between the joists are insulated (minimum insulation 100 mm) and surfaced as described above.

Because heat goes upwards, a maximum distance of 1100–1200 mm is recommended between the bench and ceiling.

NOTE! Consult fire-extinguishing authorities to find out which part of the fireproof wall may be insulated. Do not insulate air chimneys.

NOTE! The protection of the walls or ceiling with heat protection, such as mineral board fitted directly on the wall or ceiling, may cause the temperature of the wall and ceiling materials to rise dangerously high.

2. SAUNAKABINE

2.1. Isolation der Saunakabine und Wandmaterialien

In einer elektrisch beheizten Sauna müssen alle massiven Wandflächen, die viel Wärme speichern (Ziegel, Glasziegel, Mörtel o.ä.) ausreichend isoliert werden, um mit einer relativ geringen Leistung des Saunaofens auszukommen.

Für gut isoliert kann man eine solche Sauna halten, die mit folgender Wand- und Deckenstruktur ausgestattet ist:

- Die Dicke der sorgfältig gelegten Isolierwolle beträgt auch im Hausinneren 100 mm (mindestens 50 mm)
- Als Feuchtigkeitssperre wird z.B. Aluminiumpapier verwendet, dessen Ränder sorgfältig dicht gefaltet werden und das so angebracht wird, daß die glänzende Seite zum Inneren der Sauna zeigt
- Zwischen Feuchtigkeitssperre und Paneelen befindet sich (empfehlenswert) ein 10 mm großer Entlüftungsspalt
- Als Innenbeschichtung werden leichtgewichtige Paneelbretter verwendet, die eine Dicke von etwa 12–16 mm haben
- Über der Wandverkleidung an der Grenze zu den Deckenpaneelbrettern wird ein Entlüftungsspalt von einigen mm gelassen

Um eine angemessene Saunaofenleistung zu erreichen, kann es erforderlich werden, die Saunadecke weiter nach unten abzusenken (norm. 2100–2300 mm, min. Saunahöhe 1900 mm), so daß der Rauminhalt der Sauna kleiner wird und eventuell eine geringere Saunaofenleistung gewählt werden kann. Die Absenkung der Decke wird durchgeführt, indem man das Gebälk auf passender Höhe anbringt. Die Balkenzwischenräume werden isoliert (Isolation mindestens 100 mm) und wird wie oben beschrieben von innen verkleidet.

Da Wärme nach oben steigt, wird als Abstand zwischen Saunabank und Decke höchstens 1100–1200 mm empfohlen.

ACHTUNG! Zusammen mit einem Brandschutzbeamten muß festgestellt werden, welche Teile der Brandmauer isoliert werden dürfen. Sich in Benutzung befindliche Abzüge dürfen nicht isoliert werden!

ACHTUNG! Der Schutz von Wänden oder der Decke mit leichten Abdeckungen, z.B. Mineralplatten, die direkt an den Wand- oder Deckenflächen befestigt werden, kann einen gefährlichen Temperaturanstieg in den Wand- und Deckenmaterialien verursachen.

2.1.1. Blackening of the Sauna Walls

Wooden material in a sauna, such as panels, blackens with age. The blackening process is sped up by sunlight and the heat from the heater. If the wall surfaces have been processed with protective panel agents, the blackening of the surface of the wall above the heater can be seen quite quickly depending on the protective agent used. The blackening is due to the fact that the protective agents have less resistance to heat than unprocessed wood do. This has been proven in practical tests.

The micronic mineral aggregate that crumbles from the stones on the heater may blacken the wall surface near the heater.

When following the manufacturer's approved guidelines in the installation of the sauna heater, the heater will not heat up enough to endanger the flammable material in the sauna room. The maximum temperature allowed in the wall and ceiling surfaces of the sauna room is +140 degrees Celsius.

Sauna heaters equipped with CE signs meet all of the regulations for sauna installations. Proper authorities monitor that the regulations are being followed.

2.2. Sauna Room Floor

Due to a large variation in temperature, the sauna stones disintegrate in use.

Small pieces of stone are washed down on the sauna room floor along with the water thrown on the stones. Hot pieces of stone may damage plastic floor coverings installed underneath and near the heater.

A light-coloured joint grout, used for a tiled floor, may absorb impurities from the stones and water (e.g. iron content).

To prevent aesthetic damage (due to the reasons presented above) only dark joint grouts and floor coverings made of rock materials should be used underneath and near the heater.

2.3. Heater Output

When the walls and ceiling are covered with panels, and the insulation behind the panels is sufficient to prevent thermal flow into the wall materials, the heater output is defined according to the cubic volume of the sauna. See table 2.

If the sauna has visible uninsulated wall surfaces, such as walls covered with brick, glass block, concrete or tile, each square metre of said wall surface causes the cubic volume of the sauna to increase by 1.2 m³. The heater output is then selected according to the values given in the table.

Because log walls are heated slowly, the cubic volume of a log sauna should be multiplied by 1.5, and the heater output should then be selected on the basis of this information.

2.4. Ventilation of the Sauna Room

Sufficient ventilation is extremely important for the sauna. The air in the sauna room should be changed six times per hour. The air supply pipe should be located at a minimum height of 500 mm above the heater. The pipe diameter should be about

2.1.1. Verfärbung der Saunawände

Die Holzmaterialien in der Sauna, wie z.B. die Holzverkleidungen, verfärben sich mit der Zeit dunkel. Dieser Prozess wird durch das Sonnenlicht und die Hitze des Saunaofens beschleunigt. Würden die Wandverkleidungen mit einem speziellen Schutzmittel behandelt, kann die Verfärbung der Wand über dem Ofen je nach verwendetem Schutzmittel relativ schnell beobachtet werden. Diese Verfärbungen entstehen dadurch, dass die Schutzmittel eine geringere Hitzebeständigkeit aufweisen als unbehandeltes Holz. Dies hat sich in Praxistests herausgestellt.

Die Mikromineralstoffe, die sich von den Steinen auf dem Ofen ablösen, können die Wandoberfläche in der Nähe des Ofens dunkel verfärben.

Wenn Sie bei der Installation des Saunaofens die vom Hersteller empfohlenen Richtlinien einhalten, erhitzt sich der Saunaofen nur so weit, dass keine Gefahr für die brennbaren Materialien der Saunakabine besteht. Die zulässige Höchsttemperatur für die Wand- und Deckenoberflächen der Saunakabine beträgt +140 Grad Celsius.

Saunaöfen, die über ein CE-Symbol verfügen, erfüllen alle Bestimmungen für Saunaanlagen. Die entsprechenden Behörden kontrollieren, ob diese Bestimmungen eingehalten werden.

2.2. Fußboden der Saunakabine

Aufgrund der großen Wärmeänderungen werden die Saunasteine spröde und brüchig.

Steinsplitter und feine Gesteinsmaterialien werden mit dem Aufgußwasser auf den Saunafußboden gespült. Heiße Steinsplitter können kunststoffbeschichtete Fußbodenbeläge unter dem Saunaofen und in dessen unmittelbarer Nähe beschädigen.

Unreinheiten der Saunasteine und des Aufgußwassers (z.B. Eisengehalt) können von hellen Fugenmaterialien gekachelter Fußböden aufgesogen werden.

Um die Entstehung ästhetischer Mängel (aus oben genannten Gründen) zu verhindern, sollten unter dem Saunaofen und in dessen unmittelbarer Nähe steinhaltige Fußbodenbeschichtungen und dunkle Fugenmaterialien verwendet werden.

2.3. Leistung des Saunaofens

Wenn die Wände und die Decke getäfelt sind und die Wärmeisolation hinter den Paneels ausreichend ist, um das Entweichen der Wärme in die Wandmaterialien zu verhindern, hängt die erforderliche Leistung des Ofens von der Größe des Innenraumes Ihrer Sauna ab (siehe Tabelle 2).

Falls in der Sauna unisolierte Wandflächen wie Ziegel-, Glasziegel-, Glas-, Beton- oder Kachelflächen sichtbar sind, sollte für jeden Quadratmeter dieser Flächen 1,2 m³ zum Rauminhalt addiert, und aufgrund dieser Summe die entsprechende Ofenleistung aus der Tabelle bestimmt werden.

Saunas mit Blockbohlenwänden erwärmen sich langsam, so daß man bei der Bestimmung der Ofenleistung den Rauminhalt dieser Saunas mit 1,5 multiplizieren sollte.

2.4. Ventilation in der Saunakabine

Besonders wichtig für das Saunen ist eine gute Ventilation. Die Luft in der Saunakabine sollte in der Stunde sechsmal wechseln. Das Frischluftrohr sollte über dem Saunaofen in mindestens 500 mm Höhe angebracht werden. Der Durchmesser des Rohres

50–100 mm.

The exhaust air of the sauna room should be taken from as far from the heater as possible, but near the floor level. The crosscut area of the exhaust air vent should be twice that of the supply air pipe.

Exhaust air should be led directly into the air chimney, or, by using an exhaust pipe starting near the floor level, into a vent in the upper part of the sauna. Exhaust air can also be led out through an exhaust air vent in the washing room through a 100–150 mm opening under the sauna door.

For the above-mentioned system, mechanical ventilation is necessary.

If the heater is mounted in a ready-made sauna, the instructions of the sauna manufacturer should be followed when arranging ventilation.

The series of pictures shows examples of ventilation systems for a sauna room. See fig. 3.

2.5. Hygienic Conditions of the Sauna Room

Good hygienic standards of the sauna room will make bathing a pleasant experience.

The use of sauna seat towels is recommended to prevent sweat from flowing onto the platforms. The towels should be washed after each use. Separate towels should be provided for guests.

It is advisable to vacuum or sweep the floor of the sauna room in connection with cleaning. In addition, the floor may be wiped with a damp cloth.

The sauna room should be thoroughly washed at least every six months. Brush the walls, platforms and floor by using a scrubbing-brush and sauna cleanser.

Wipe dust and dirt from the heater with a damp cloth.

sollte ca. 50–100 mm betragen.

Die Abluft der Saunakabine sollte möglichst weit entfernt vom Saunaofen aber so nahe wie möglich am Fußboden abgeführt werden. Die Querschnittsfläche des Abzugsrohres sollte zweimal größer als die des Frischluftrohres sein.

Die Abluft sollte direkt in einen Abzug oder durch ein knapp über dem Saunaboden beginnendes Abzugsrohr zu einem Ventil im oberen Teil der Sauna geleitet werden. Die Abluft kann auch unter der Tür hindurch nach außen geleitet werden, wenn sich unter der Tür, die zum Waschraum mit Abluftventil führt, ein etwa 100–150 mm breiter Spalt befindet.

Die oben erwähnte Ventilation funktioniert, wenn sie maschinell verwirklicht wird.

Falls der Saunaofen in eine Fertigs sauna eingebaut wird, müssen die Ventilationsanweisungen des Saunaherstellers befolgt werden.

In der Abbildungsserie sind Beispiele für Ventilationsstrukturen dargestellt. Siehe Abb. 3.

2.5. Hygiene in der Saunakabine

Damit das Saunen angenehm ist, muß für die Hygiene in der Saunakabine gesorgt werden.

Wir empfehlen in der Sauna auf Saunatüchern zu sitzen, damit der Schweiß nicht auf die Bänke läuft. Nach Gebrauch sollten die Saunatücher gewaschen werden. Für Gäste sollten Sie eigene Saunatücher bereithalten.

In Verbindung mit der Reinigung der Sauna sollte der Fußboden der Saunakabine gesaugt/gefegt und mit einem feuchten Lappen gewischt werden.

Mindestens jedes halbe Jahr sollte die Sauna gründlich geputzt werden. Die Wände, Bänke und der Fußboden der Saunakabine sollten mit einer Bürste und mit Saunareinigungsmittel abgewaschen werden.

Vom Saunaofen werden Staub und Schmutz mit einem feuchten Tuch abgewischt.

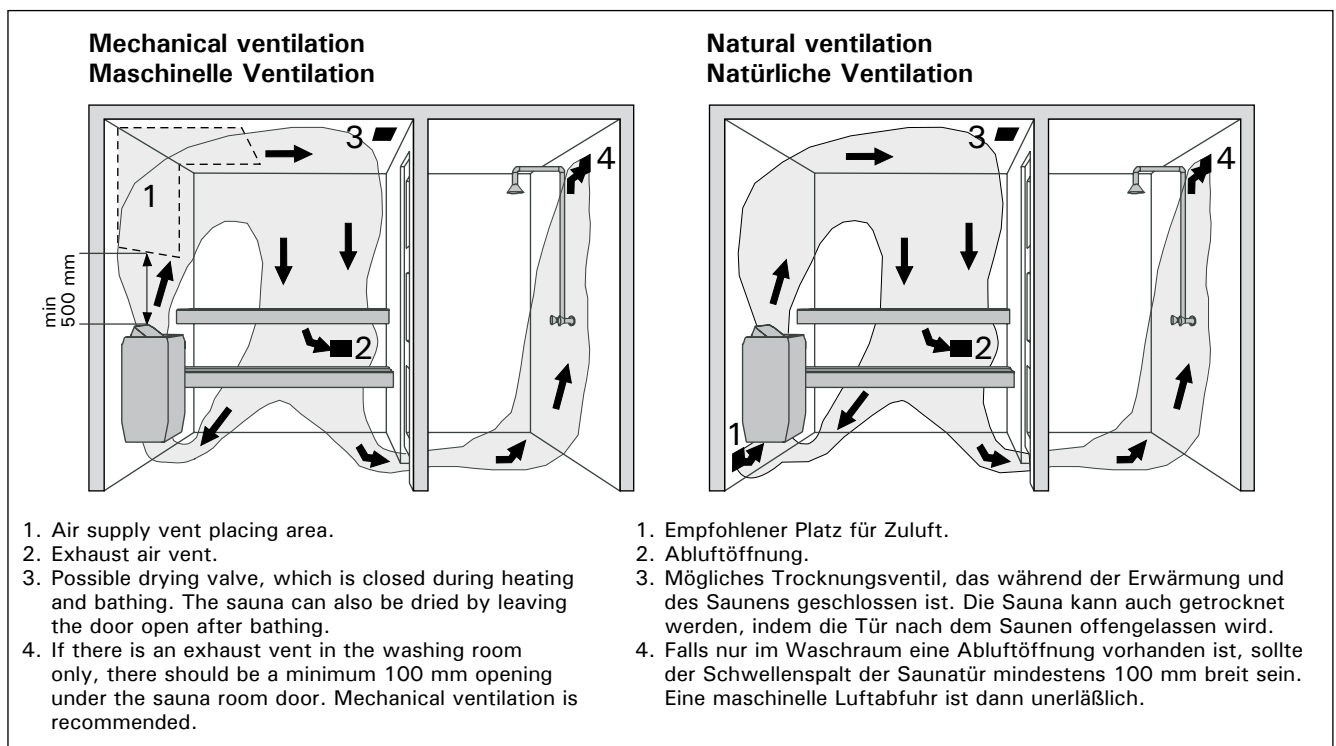


Figure 3. Ventilation of the sauna room
Abbildung 3. Ventilation in der Saunakabine

3. INSTRUCTIONS FOR INSTALLATION

3.1. Prior to Installation

Prior to installing the heater, study the instructions for installation, as well as checking the following points:

- Is the output and type of the heater suitable for the sauna room?

The cubic volumes given in table 2 should be followed.

- Is the supply voltage suitable for the heater?
- If the house is heated by electricity, does the pilot circuit (contactor) require a supplementary relay to make the pilot function potentialfree, because voltage control is transmitted from the heater when it is switched on?
- The location of the heater fulfils the minimum requirements concerning safety distances given in fig. 5 and table 2.

It is absolutely necessary to ensure that the installation is carried out according to these values. Neglecting them can cause a risk of fire. Only one electrical heater may be installed in the sauna room.

3. ANLEITUNG FÜR DEN INSTALLATEUR

3.1. Vor der Montage

Bevor Sie den Saunaofen installieren, lesen Sie die Montageanleitung und überprüfen Sie folgende Dinge:

- Ist der zu montierende Saunaofen in Leistung und Typ passend für die Saunakabine?

Die Rauminhaltswerte in Tabelle 2 dürfen weder über noch unterschritten werden.

- Ist die Netzspannung für den Saunaofen geeignet?
- Falls das Haus elektrisch beheizt wird, benötigt der Steuerkreis (Kontaktor) der Heizung ein Zwischenrelais, um die Steuerfunktion auf potentialfrei zu stellen, da vom Saunaofen bei Gebrauch eine Spannungssteuerung übertragen wird.
- Der Montageort des Ofens erfüllt die in Abb. 5 und Tabelle 2 angegebenen Sicherheitsmindestabstände.

Diese Abstände müssen unbedingt eingehalten werden, da ein Abweichen Brandgefahr verursacht. In einer Sauna darf nur ein Saunaofen installiert werden.

Heater/Ofen Model and dimensions/ Modell und Maße	Output Leistung	Sauna room Saunakabine		Minimum distances Min. Abstand des Ofen				Connecting cable Anschlusskabel				
		Cubic vol. Rauminhalt	Height Höhe	A min.	B min.	to ceiling zur Decken	to floor zum Boden	400 V 3N~	Fuse Sicherung	230 V 1N~	Fuse Sicherung	
Width/Breite 480 mm Depth/Tiefe 235 mm Height/Höhe 900 mm Weight/Gewicht 20 kg Stones/Steine 30 kg	kW	See item 2.3. Siehe Kap. 2.3.		See fig. 4. Siehe Abb.4.				See fig. 9 C. The measurements apply to the connection cable (2) only! Siehe Abb. 9 C. Die Messungen beziehen sich ausschließlich auf das Anschlusskabel (2)!				
		min m ³	max m ³	min mm	mm	mm	mm	min. mm	min. mm	mm ²	A	mm ²
FU60, FU60E	6	5	8	1900	50	230	1000	30	5 x 1,5	3 x 10	3 x 6	1 x 35
FU90, FU90E	9	8	14	1900	70	290	1000	30	5 x 2,5	3 x 16	3 x 10	1 x 50

Table 2. Installation details of a FU/FU-E heater
Tabelle 2. Montageinformationen zum FU/FU-E-Saunaofen

*) from side to wall or upper platform
*) von der Seitenfläche zur Wand oder zur oberen Bank

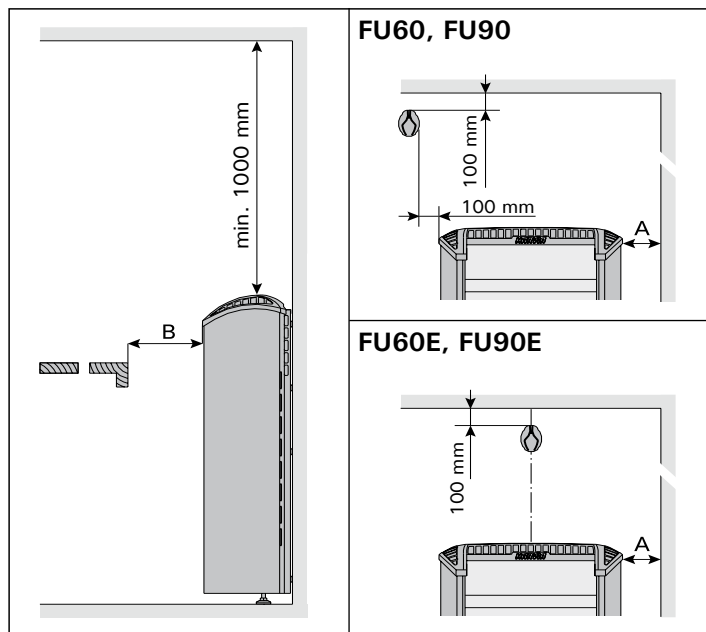


Figure 5. Safety distances from the heater
Abbildung 5. Sicherheitsmindestabstände des Saunaofens

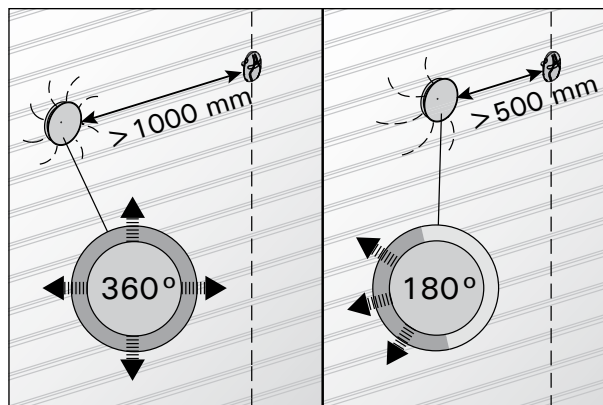


Figure 6. Sensor's minimum distance from an air vent
Abbildung 6. Mindestabstand des Fühlers zu Luftschlitzen

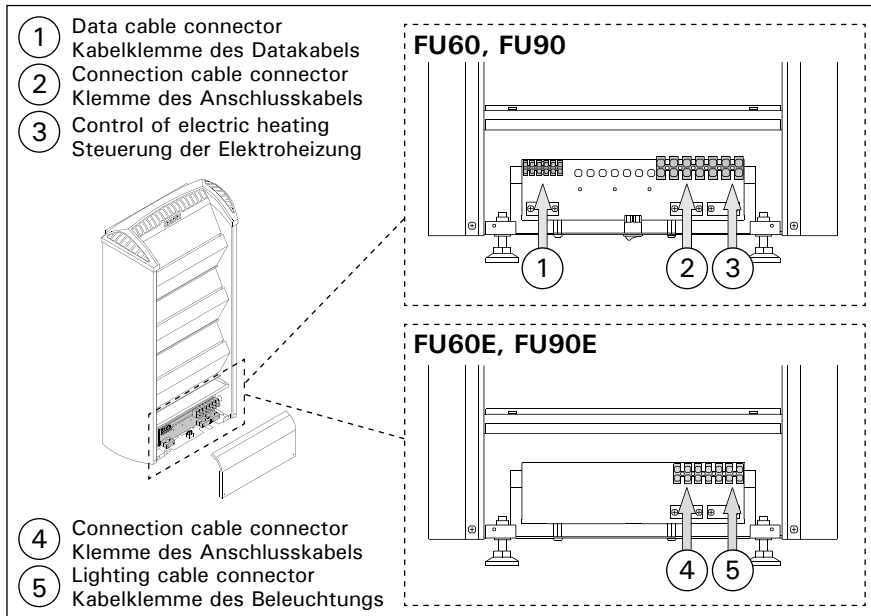


Figure 7. Connecting the connection cable
Abbildung 7. Befestigung des Anschlußkabels

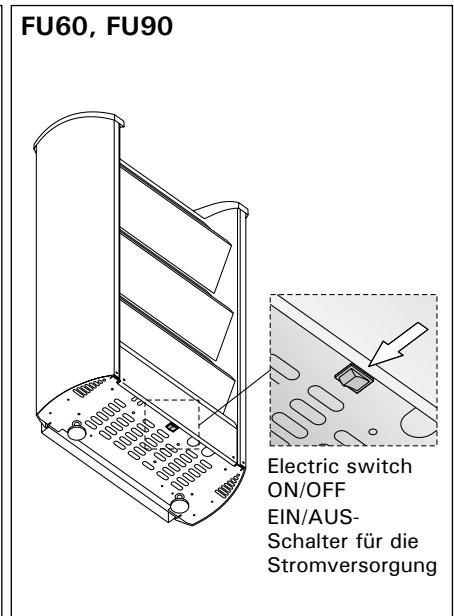


Figure 8. Electric switch ON/OFF
Abbildung 8. EIN/AUS-Schalter für die Stromversorgung

3.1.1. Connecting the Connection Cable to the Heater

Figure 5 shows how to connect the connection and data cable to the FU/FU-E heater. The leads of the data cable should be fixed to the data cable connector on a colour-to-colour principle.

3.2. Fastening the Heater on a Wall

The wall-mounting rack of the heater has been fastened to the heater. Unscrew the locking screw of the rack and detach the rack from the heater.

1. Fasten the wall-mounting rack on the wall by using the screws which come with the rack. Observe the minimum safety distances given in table 2 and fig. 5. The fastening of the mounting rack is shown in fig. 9.

NOTE! There should be a support, e.g. a board, behind the panel, so that the fastening screws can be screwed into a thicker wooden material than the panel. If there are no boards behind the panel, the boards can also be fastened on the panel.

2. Lift the heater to the rack on the wall so that the fastening hooks of the lower part of the rack go behind the edge of the heater body and the upper part of the heater is pressed against the rack.

3. Lock the edge of the heater onto the rack by a screw.

3.3. Safety Railing

If a safety railing is built around the heater, the minimum distances given in fig. 5 and table 2 must be observed.

3.4. Electrical Connections

The heater may only be connected to the electrical network in accordance with the current regulations by an authorised, professional electrician. See item 3.1.1. "Connecting the connection cable to the heater".

The cross-section area of the wires connected

3.1.1. Befestigung des Anschlußkabels am Saunaofen

Abbildung 5 zeigt die Befestigung des Anschluss- und Datakabels am FU/FU-E-Saunaofen. Die Leiter des Datakabels sind an die Kabelklemme des Datakabels nach dem Prinzip Farbe zu Farbe zu klemmen.

3.2. Befestigung des Saunaofens an der Wand

Das Montagegestell des Saunaofens ist am Saunaofen befestigt. Entfernen Sie die Verriegelungsschraube des Montagegestells und nehmen das Gestell vom Saunaofen ab.

1. Befestigen Sie das Montagegestell mit den dazu gelieferten Schrauben an der Wand und beachten Sie die in Abb. 5 und in Tabelle 2 angeführten Sicherheitsmindestabstände. Die Anbringung des Montagegestells ist in Abb. 9 dargestellt.

ACHTUNG! An den Stellen, an denen die Befestigungsschrauben angebracht werden, sollte sich hinter den Paneelen als Stütze z.B. ein Brett befinden, in dem die Schrauben fest sitzen. Falls sich hinter den Paneelen keine Bretter befinden, können diese auch vor den Paneelen angebracht werden.

2. Heben Sie den Saunaofen so auf das Gestell an der Wand, daß die Befestigungshaken unten am Gestell hinter den Rand des Saunaofenrumpfes kommen und die Nut im oberen Teil des Ofens gegen das Montagegestell gedrückt wird.

3. Schrauben Sie den oberen Rand des Saunaofens am Montagegestell fest.

3.3. Schutzgeländer

Falls um den Saunaofen ein Schutzgeländer gebaut wird, muß dies unter Berücksichtigung der in Abb. 5 und Tabelle 2 angegebenen Mindestsicherheitsabstände geschehen.

3.4. Elektroanschlüsse

Der Anschluß des Saunaofens ans Stromnetz darf nur von einem zugelassenen Elektromonteur unter Beachtung der gültigen Vorschriften ausgeführt werden. Siehe Kapitel 3.1.1. "Befestigung des Anschlußkabels am Saunaofen".

Die Kabel vom Saunaofen zur Wärmesteuerung und

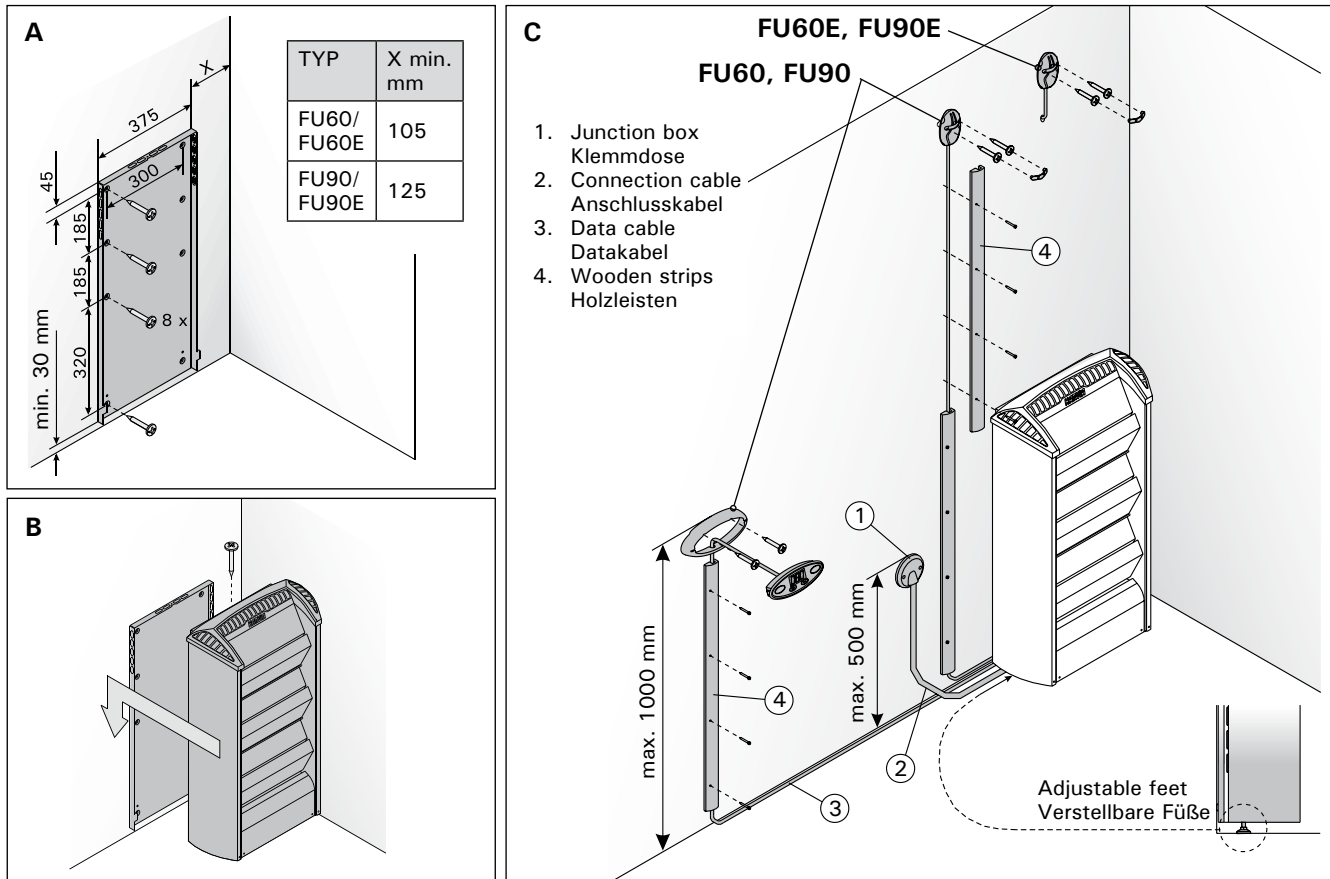


Figure 9. Location of the heater mounting rack and connecting the heater
Abbildung 9. Platz des Montagegestells des Saunaofens und Anschluss des Ofens

from the heater to the heating control and signal light must be equal to that of the supply cable of the heater. The heater is semistationarily connected to the junction box on the sauna wall. See fig. 6. The connection cable must be of rubber cable type H07RN-F or its equivalent.

NOTE! Due to thermal embrittlement, the use of PVC-insulated wire as the connection cable of the heater is forbidden. The junction box must be splash-proof, and its maximum height from the floor must not exceed 50 cm.

If the connection and installation cables are higher than 100 cm from the floor in the sauna or inside the sauna room walls, they must be able to endure a minimum temperature of 170 °C when loaded (for example, SSJ). Electrical equipment installed higher than 100 cm from the sauna floor must be approved for use in a temperature of 125 °C (marking T125).

In addition to supply connectors, the FU heaters are equipped with a connector (P), which makes the control of the electric heating possible. See fig. 10.

The control cable for electrical heating is brought directly into the junction box of the heater, and from there to the terminal block of the heater along a rubber cable with the same thickness as that of the connection wire.

3.4.1. Installing the Temperature Sensor

- **FU:** The temperature sensor of the heater is temporarily placed under the protective cover of the connection box. Remove it from there and install it to the sauna wall as shown in figure 5.
- **FU-E:** Install the sensor box, delivered with the control unit, according to these instructions for

zum Signallicht müssen in ihrer Querschnittsfläche dem Netzkabel des Saunaofens entsprechen. Der Saunaofen wird halbfest an die Klemmdose an der Saunawand befestigt. Siehe Abb. 6. Als Anschlußkabel wird ein Gummikabel vom Typ H07RN-F oder ein entsprechendes Kabel verwendet.

ACHTUNG! PVC-isolierte Kabel dürfen wegen ihrer schlechten Hitzebeständigkeit nicht als Anschlußkabel des Saunaofens verwendet werden. Die Klemmdose muß spritzwasserfest sein und darf höchstens 50 cm über dem Fußboden angebracht werden.

Falls der Anschluß oder die Montagekabel in die Sauna oder die Saunawände in einer Höhe über 100 cm über dem Boden münden, müssen sie belastet mindestens eine Temperatur von 170 °C aushalten (z.B. SSJ). Elektrogeräte, die höher als 100 cm vom Saunaboden angebracht werden, müssen für den Gebrauch bei 125 °C Umgebungstemperatur zugelassen sein (Vermerk T125).

Die FU-Saunaöfen sind zusätzlich zum Netzanschluss mit einer Klemme (P) ausgestattet, welche die Möglichkeit zur Steuerung der Elektroheizung bietet. Siehe Abb. 10.

Das Steuerungskabel für die Elektroheizung wird direkt zur Klemmdose des Saunaofens gelegt und von dort aus ein Gummikabel der gleichen Stärke weiter zur Reihenklemme des Saunaofens.

3.4.1. Montage des Temperaturfühlers

- **FU:** Der fñhler ist provisorisch unter dem Deckel des Anschlusskastens angebracht. Den Fñhler herausnehmen und gemäß Abbildung 5 an die Saunawand anbringen.
- **FU-E:** Der Fñhlerkasten, der mit dem Steuergerät geliefert wird, werden laut dieser Gebrauchs-

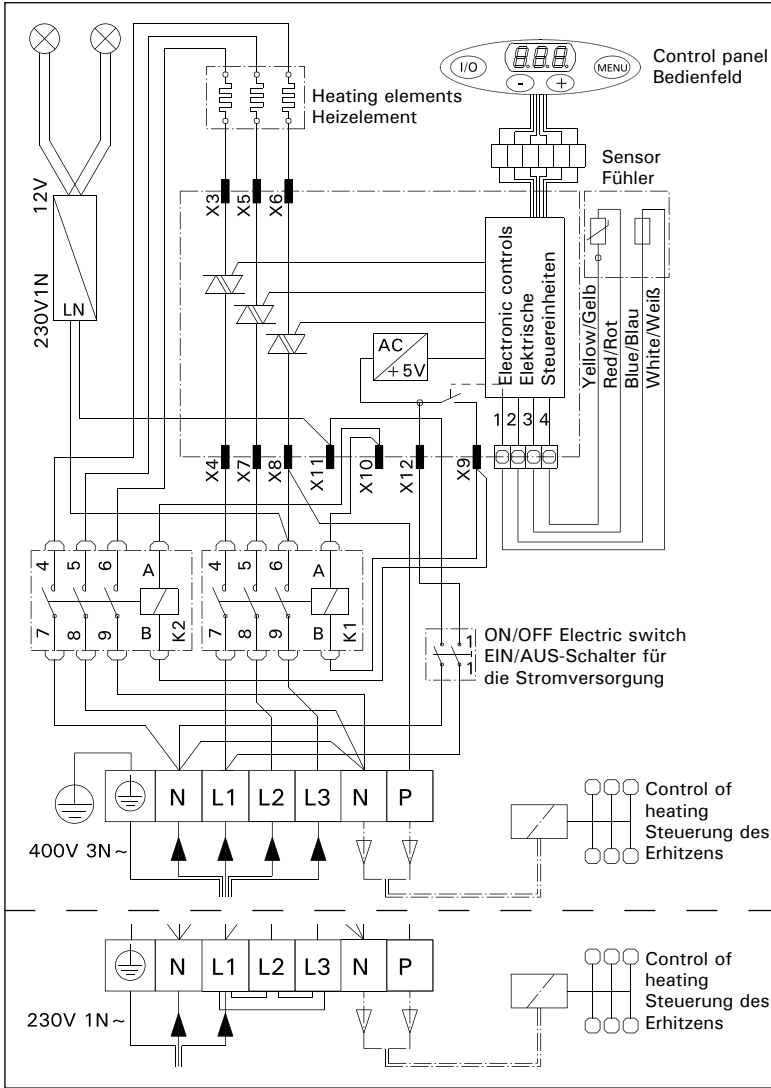


Figure 10. Electrical connections of heater FU
Abbildung 10. Elektroanschlüsse des Saunaofens FU

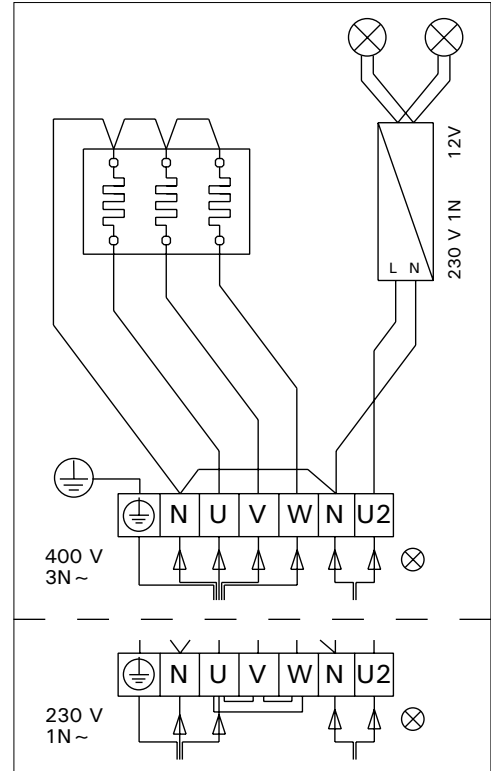


Figure 11. Electrical connections of heater FU-E
Abbildung 11. Elektroanschlüsse des Saunaofens FU-E

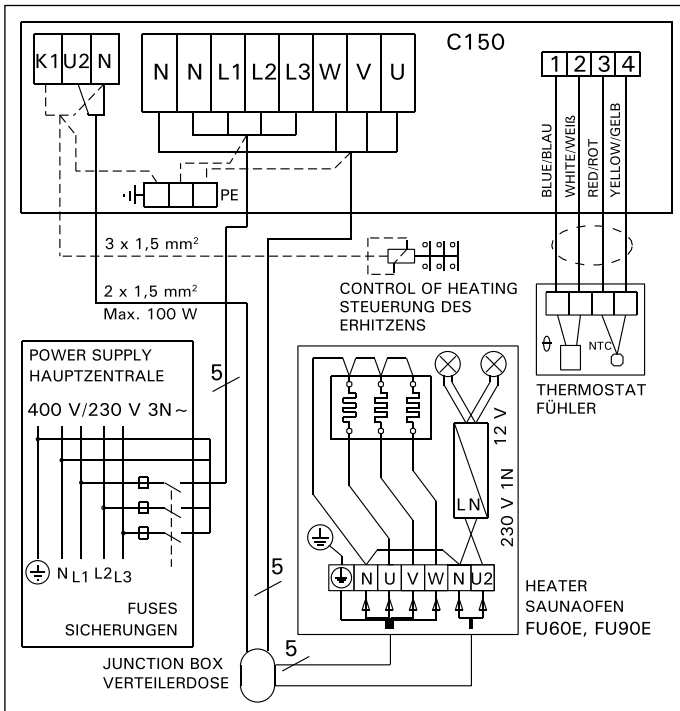


Figure 12a. 3-phase electrical connections of control unit C150 and FU-E heater
Abbildung 12a. 3-phasiger Elektroanschlüsse das Steuergerät C150 und des Saunaofens FU-E

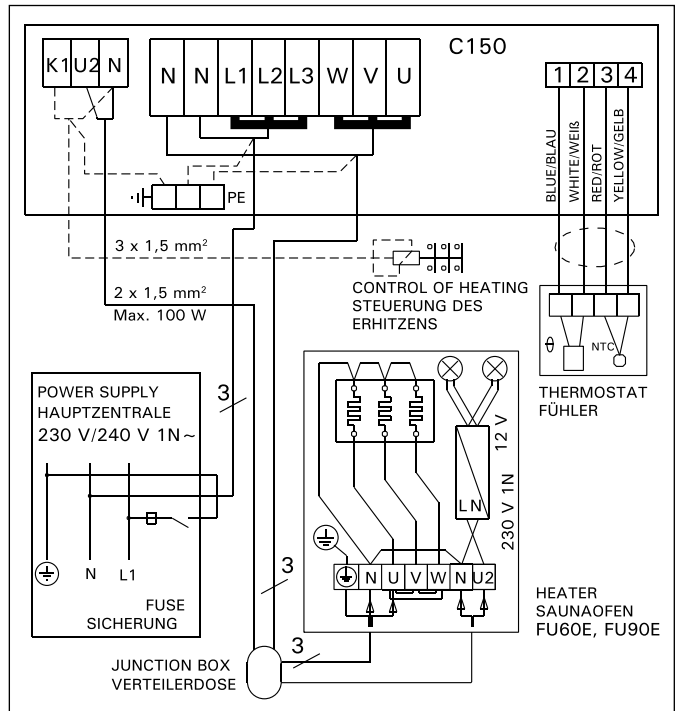


Figure 12b. 1-phase electrical connections of control unit C150 and FU-E heater
Abbildung 12b. 1-phasiger Elektroanschlüsse das Steuergerät C150 und des Saunaofens FU-E

installation and use. See figure 5.

Note! Do not install the temperature sensor closer than 1000 mm to an omnidirectional air vent or closer than 500 mm to an air vent directed away from the sensor. See figure 6. The air flow near an air vent cools down the sensor, which gives inaccurate temperature readings to the control unit. As a result, the heater might overheat.

3.4.2. Resetting the Overheat Protector

The sensor box contains a temperature sensor and an overheat protector. If the temperature in the sensor's environment rises too high, the overheat protector cuts off the heater power. Resetting the overheat protector is shown in figure 13.

Note! The reason for the going off must be determined before the button is pressed.

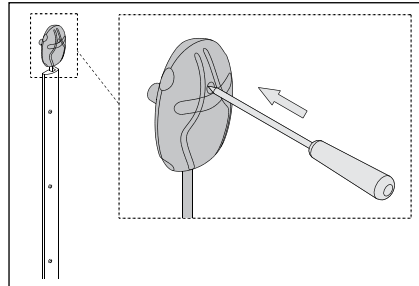


Figure 13. Reset button for overheat protector
Abbildung 13. Rücksetzknopf des Überhitzungsschutzes

3.4.3. Installation of the FU Heater Control Panel

As the control panel has a small voltage and is splashproof, it can quite freely be installed anywhere. If the panel is installed in the sauna room, it must be at the minimum safety distance from the heater and at a maximum height of one metre. It can be mounted onto the safety railing around the heater, on the wall or even onto the fixed platform part. The panel can be installed in the washing or dressing room, or in the living quarters.

The panel will be delivered with a 3 metre data cable which can be shortened if necessary. 5 and 10 metre cables are also available.

The FU heater's control panel is delivered with wooden data cable covering ledges, an installation flange, and two screws to fix the panel at a suitable height. The conductor tubing inside the wall structure allows you to thread the data cable hidden within the wall – otherwise the installation would have to be on the wall surface. See figure 9. The signals of the data cable are low current signals. The panel can, therefore, be safely installed to any base material.

The installation instruction for the FU heater control panel:

1. The installation flange of the control panel is installed in a suitable place so that the data cable is passed through the flange and set to a lead via a hole made in the flange – the cable then stays between the mounting base and flange. There are two screws in the package for fixing the control panel.
2. The control panel is placed in the flange by drawing the additional cable link through the flange. The panel is locked in the installation flange by means of spring clamps on the side of the panel.
3. If necessary, the data cable can be shielded by wooden strips.
4. The free end of the data cable is connected to the data cable connector. See figure 7 and item 3.1.1.

und Montageanleitung montiert. Siehe Abb. 5.

Achtung! Der Temperaturfühler darf nicht näher als 1000 mm an einen Mehr richtungs-Luftschlitz oder näher als 500 mm an einen Luftschlitz angebracht werden, der vom Fühler wegzeigt. Siehe Abbildung 6. Der Luftzug in der Nähe von Luftschlitzen kühlt den Fühler ab, was zu ungenauen Temperaturmessungen am Steuergerät führt. Dies kann zu einer Überhitzung des Ofens führen.

3.4.2. Zurückstellen der Überhitzungsschutzes

Das Fühlergehäuse enthält einen Temperaturfühler und einen Überhitzungsschutz. Wenn die Temperatur in der Umgebung des Temperaturfühlers zu stark ansteigt, unterbricht der Überhitzungsschutz die Stromzufuhr. Das Zurücksetzen des Überhitzungsschutzes wird in Abbildung 13 dargestellt.

Achtung! Bevor Sie den Knopf drücken, müssen Sie die Ursache für die Auslösung des Überhitzungsschutzes ermitteln.

3.4.3. Montage des Bedienfeldes des FU-Saunaofens

Das Bedienfeld mit Niederspannung ist spritzwassergeschützt und kann frei wählbar montiert werden. Wird das Bedienfeld in den Saunaraum montiert, ist der Mindestsicherheitsabstand zum Saunaofen einzuhalten, und es soll nicht höher als ein Meter (1 m) montiert werden. In dem Saunaraum kann es z. B. an das Schutzgelande des Saunaofens, an die Wand, oder an einem stabilen Teil der Saunabank befestigt werden. Das Bedienfeld kann im Wasch-, Umkleide- oder Wohnraum montiert werden.

Mit dem Bedienfeld wird ein ca. 3 m langes Datakabel mitgeliefert, das bei Bedarf gekürzt werden kann. Auch 5 m und 10 m lange Kabel sind erhältlich.

Mit dem Bedienfeld des FU-Saunaofens werden Abdeckleisten aus Holz für das Datakabel mitgeliefert, sowie eine Montagemanschette mit zwei Schrauben, um das Bedienfeld in der gewünschten Höhe zu befestigen. Mit Hilfe der Kabelverrohrung in den Wandkonstruktionen lässt sich das Kabel verdeckt zur Montagestelle des Bedienfeldes legen, andernfalls ist eine Oberflächeninstallation durchzuführen. Siehe Abb. 9. Die Signale des Datakabels sind Schwachstromsignale, wodurch das Bedienfeld auf allen gewünschten Unterlagenmaterialien sicher montiert werden kann.

Montageanleitung des Bedienfeldes des FU-Saunaofens:

1. Die Montagemanschette des Bedienfeldes wird auf einem geeigneten Bedienplatz angebracht, wobei das Datakabel durch die Manschette geführt wird, so dass es durch den angefertigten Schlitz in der Manschette zu liegen kommt. Dabei bleibt das Kabel zwischen der Befestigungsunterlage und der Manschette. In der Verpackung befinden sich zwei Befestigungsschrauben für die Montage des Bedienfeldes.
2. Das Bedienfeld wird am Rahmen durch Ziehen einer zusätzlichen Kabelschlinge durch die Manschette angebracht. Das Bedienfeld rastet in die Montagemanschette mit Hilfe der seitlichen Federklammern ein.
3. Bei Bedarf kann das Datakabel mit Holzleisten abgedeckt werden.
4. Das freie Ende des Datakabels wird an die Klemme des Datakabels des Saunaofens angeschlossen. Siehe Abb. 7. und Punkt 3.1.1.

3.5. Electric Heater Insulation Resistance

When performing the final inspection of the electrical installations, a "leakage" may be detected when measuring the heater's insulation resistance. The reason for this is that the insulating material of the heating resistors has absorbed moisture from the air (storage, transport). After operating the heater for a few times, the moisture will be removed from the resistors.

Do not connect the power feed for the heater through the RCD (residual current device)!

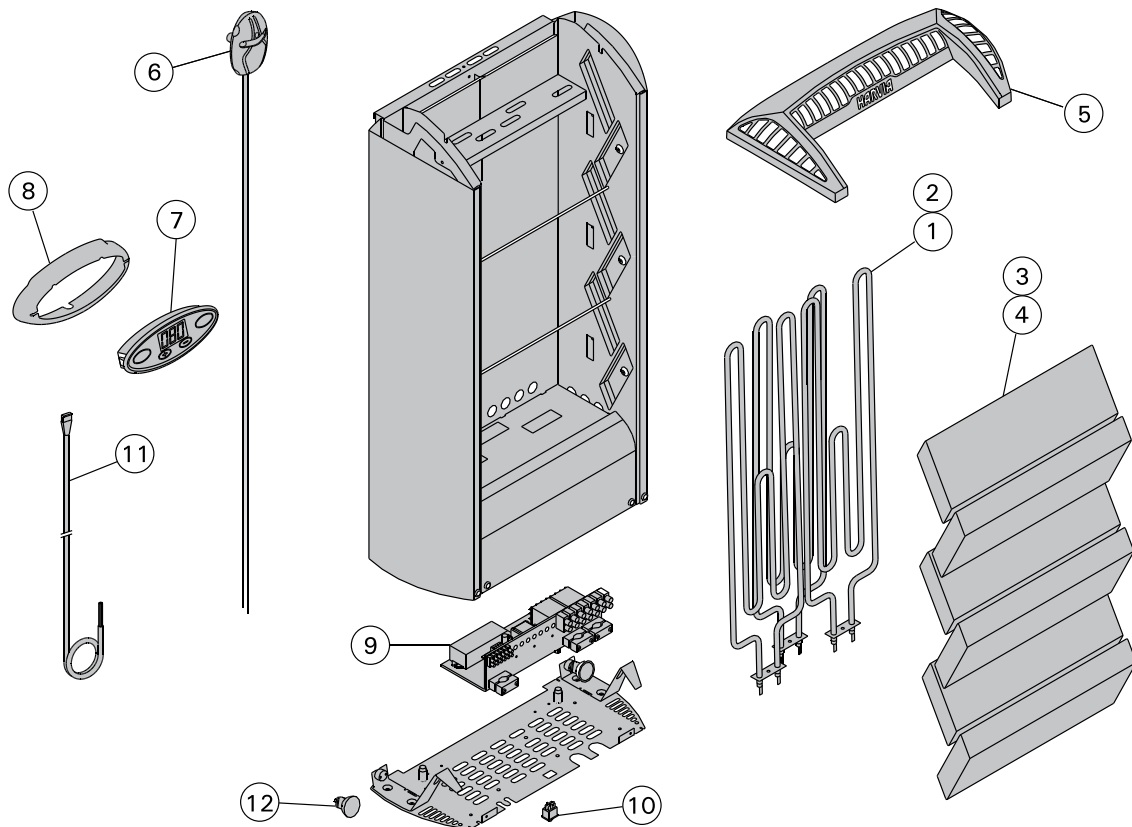
3.5. Isolationswiderstand des Elektrosaunaofens

Bei der Endkontrolle der Elektroinstallationen kann bei der Messung des Isolationswiderstandes ein "Leck" auftreten, was darauf zurückzuführen ist, daß Feuchtigkeit aus der Luft in das Isolationsmaterial der Heizwiderstände eingetreten ist (bei Lagerung und Transport). Die Feuchtigkeit entweicht aus den Widerständen nach zwei Erwärmungen.

Schalten Sie den Netzstrom des Elektrosaunaofens nicht über den Fehlerstromschalter ein!

4. SPARE PARTS

4. ERSATZTEILE



1	Heating element 2000W	Heizelement 2000W	ZSE-256
2	Heating element 3000W	Heizelement 3000W	ZSE-259
3	Sauna stone 1 pc.	Saunastein 1 st.	ZSE-260
4	Sauna stone set	Garnitur Saunasteine	
5	Grille	Rost	ZSE-120
6	Temperature sensor (FU60, FU90)	Temperaturfühler (FU60, FU90)	WX232
7	Control panel (FU60, FU90)	Bedienfeld (FU60, FU90)	ZSE-320
8	Wall installation flange (FU60, FU90)	Montagemanschette (FU60, FU90)	ZSME-80
9	Power unit (FU60, FU90)	Leistungseinheit (FU60, FU90)	ZSE-240
10	ON/OFF Electric switch (FU60, FU90)	EIN/AUS-Schalter (FU60, FU90)	ZSK-684
11	Data cable (FU60, FU90)	Datakabel (FU60, FU90)	ZSE-330
12	Halogen bulb 20 W/12 V/GU4	Halogenlampe 20 W/12 V/GU4	ZSE-340

Harvia Oy
PL12
40951 Muurame
Finland
www.harvia.fi