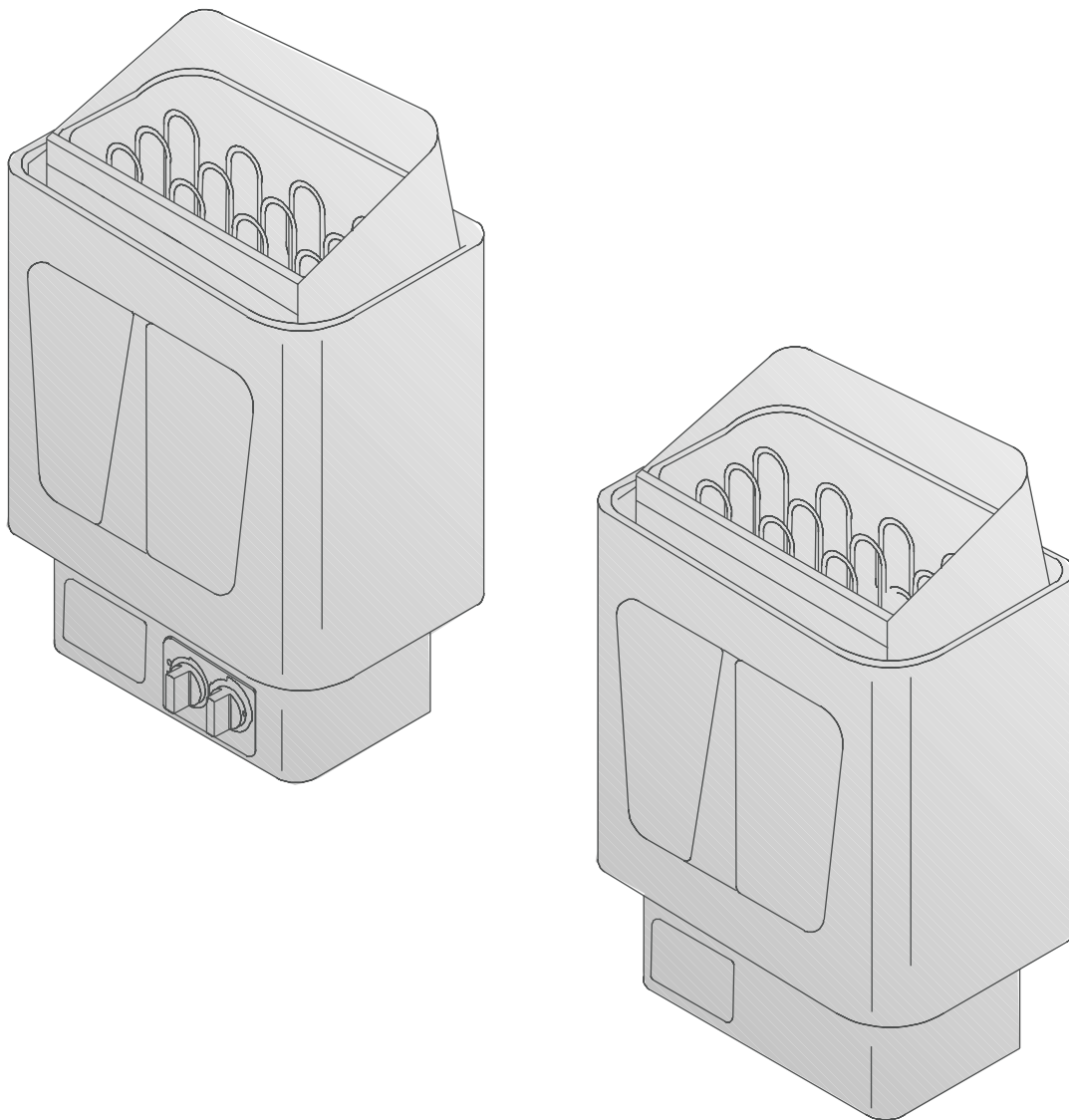


# KIP30, KIP40, KIP60, KIP80

**NO** Monterings- og bruksanvisning for bastuovn





Når ovnen er installert, må installatøren overlevere denne monterings- og bruksanvisningen til badstueieren eller til den personen som har ansvaret for vedlikeholdet av badstuen.

### Montering på vegg

Ved montering må anvisningene i tabell 1 og skissene følges. Ovnen festes med skruene som følger med ovnen.

**Obs! Vegg bak panelet må forsterkes med en ekstra fjøl før ovnen festes til vegg.**

**Obs! El-ovner må monteres slik at bryterne står på ovenns synlige side slik at de lett kan brukes.**

- Ovnen kan monteres i en fordypning med en høyde på minst 1900 mm. Se skisse 2.
- Det er ikke tillatt å montere mer enn 1 ovn i hver badstu.

**Obs! Beskyttelse av tak og vegger med f.eks. asbestplater som monteres direkte på vegg- eller takflater, kan føre til farlig temperaturstigning i vegger og tak.**

### Vernerekkverk

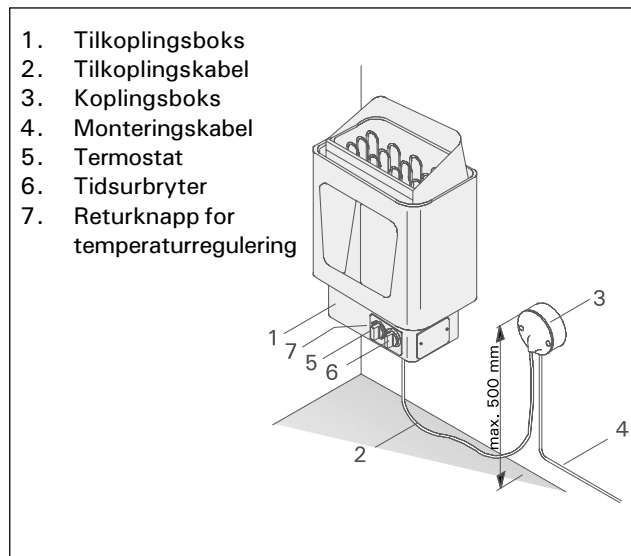
Når man skal montere et vernerekkverk rundt ovnen, må man følge målene som er gitt i skissen.

### Flytting av termostat og tidsur bryter

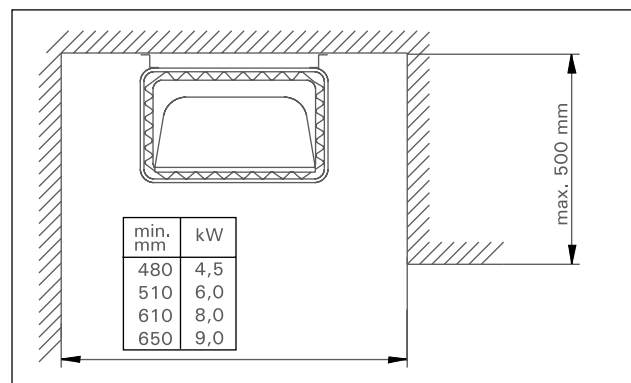
Normalt sitter tidsurbryteren og termostaten på ovenns forside (skisse 3), men de kan også flyttes til ovenns høyre eller venstre side hvis det er ønske om dette. Flytting må kun utføres av en autorisert elektriker.

### Flytting til sidevegg

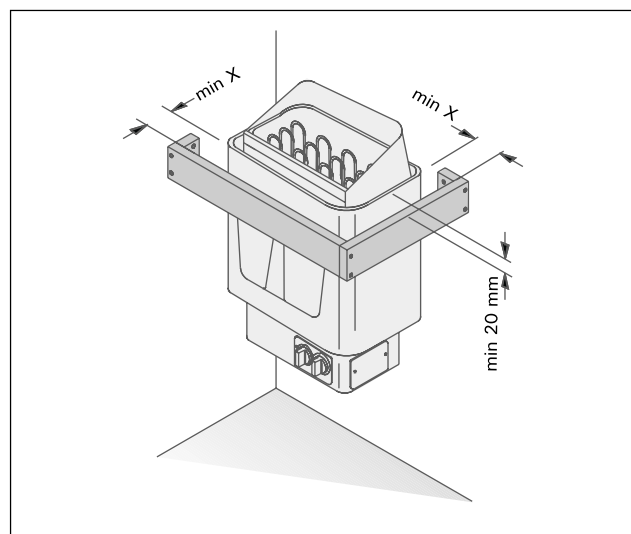
1. Snu ovnen opp-ned, og ta vekk bunnplaten.
2. Løsne bryterne for tidsuret (1) og termostaten (2) ved å dra dem rett ut.
3. Løsne skruene i festeplaten for tidsuret og termostaten (2 stk).
4. Løsne dekkplaten på sideveggen.
5. Sett festeplaten på ønsket side av ovnen, og skru den fast. (Du trenger ikke løsne termostaten og tidsuret fra festeplaten).
6. Sett bryterne på plass.
7. Fest dekkplaten på forsiden av koplingsboksen.
8. Kontroller ledningene til tidsuret og termostaten samt alle mellomrom.
9. Sett på bunnplaten igjen.



Skisse 1. Komponenter og tilkobling av ovn



Skisse 2. Montering i veggnisje



Skisse 3. Vernerekkverk

## Tilkopling til strømmettet

**Obs! På grunn av varmesprøhet er det ikke tillatt å bruke den PVS-isolerte ledningen som tilkoplingskabel for ovnen.**

Kun autorisert elektriker kan kople ovnen til strømmettet i henhold til gjeldende bestemmelser. Som tilkoplingskabel brukes gummikabel VSB. Ovnen skal koples til el-installasjonen.

Når koplingsboksen plasseres i badsturommet, skal den være vanntett og kunne ta opp kondensvann. På ovnens nedre del finnes det et fastmontert betjeningspanel.

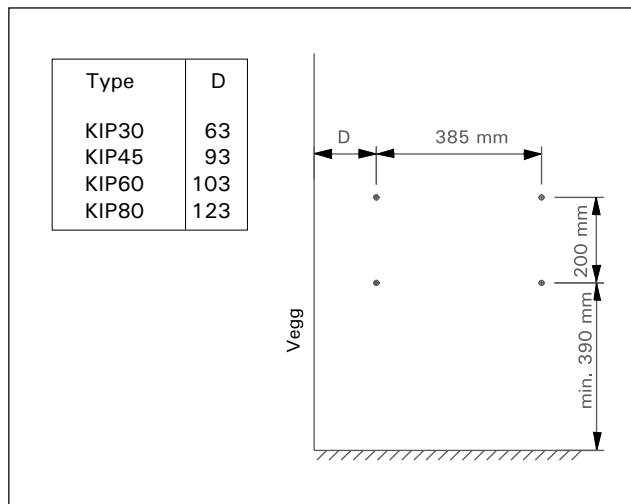
Panelet er utstyrt med (i tillegg til nett-tilkopling) ekstra koplinger som muliggjør følgende tilleggskoplinger:

- Signallampe utenfor badsturommet (se koplingsskjema). Som forbindelseskabel brukes VSB med en tverrflate som er lik tilkoplingskabelens tverrflate (se tabell 1).
- Låsbryter for elektrisk oppvarming sammen med badstuvovnen (se koplingsskjema). Betjeningskabelen for elektrisk oppvarming går direkte til ovnens koplingsboks og videre til ovnens uttak via gummikabel (samme tykkelse som koplingskabelen). F.eks. 6 kW ovn: 2 x 1,5 NAO7BB-F/HO7RN (VSB/VSN). Avvik fra monteringsanvisningen medfører brannfare.

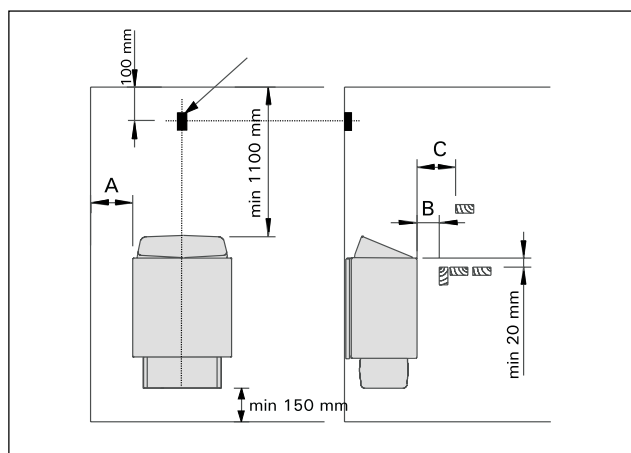
## Isolasjonsmotstanden til den elektriske ovnen

Ved måling av ovnens isolasjonsmotstand etter installasjonen kan det forekomme "lekkasje" som en følge av fukt fra luften som er sperret inne i varmemotstandens isolasjonsmateriale (lager/transport). Fukten forsvinner ut av motstanden etter noen oppvarminger.

**Kople ikke til ovnens strømtilførsel via jordfeilbrytere!**



Skisse 4. Plassering av ovnens monteringsstativ



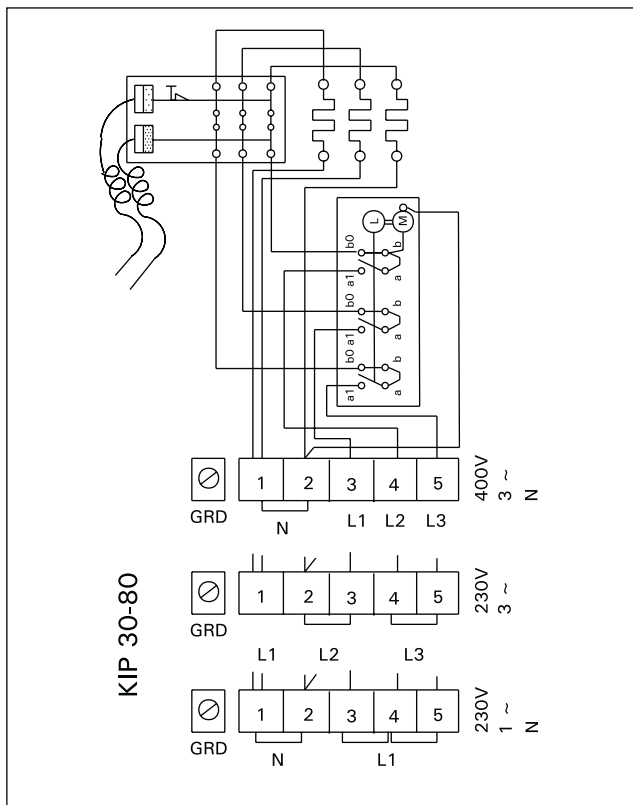
Skisse 5. Sikkerhetsavstand

Tabell 1.

Ovn	Effekt kW	Badsturom		Min sikkerhetsavstand for ovn				Tilkoplingskabel/Sikring						
		Volum	Høyde	A	C	Til tak	Til gulv	400V3N~ 415V3N~	Sikring A	230V1N~ 240V1N~	Sikring A	230V3~ 240V3~	Sikring A	
Bredde 41 cm Dypde 28 cm Høyde 60 cm Vekt 16 kg Steiner maks. 25 kg		min m <sup>3</sup>	maks m <sup>3</sup>	mm	mm	mm	mm	mm <sup>2</sup>	A	mm <sup>2</sup>	A	mm <sup>2</sup>	A	
KIP30	3,0	2	4	1900	50	80	1100	180	5 x 1,5	3 x 10	3 x 2,5	1 x 16	5 x 1,5	3 x 10
KIP45	4,5	3	6	1900	80	100	1100	180	5 x 1,5	3 x 10	3 x 6	1 x 25	5 x 2,5	3 x 16
KIP60	6,0	5	8	1900	90	150	1100	180	5 x 1,5	3 x 10	3 x 10	1 x 35	5 x 2,5	3 x 16
KIP80	8,0	7	12	1900	110	200	1100	180	5 x 2,5	3 x 16	3 x 10	1 x 35	5 x 6	3 x 25

\*) Fra front til øverste benk

\*) Fra side til vegg



Skisse 6. Elektriske installasjoner for KIP 30-80

### Badstusteiner

Ovnen må ikke brukes uten steiner. En passende størrelse på steinene er 4–8 cm i diameter. Bruk bare massive badstusteiner av velkjent merke og som er ment å brukes i badstuovner. **Det er forbudt å bruke lette, porøse keramiske steiner av samme størrelse da de kan forårsake en altfor høy temperatur i motstandene, som igjen kan føre til at motstandene kan gå i stykker. Bruk heller ikke myk kleberstein som badstusteiner.**

Det anbefales å tørke støvet av steinene før de legges i ovnen.

De største steinene legges i bunnen og de minste øverst. Steinene må ikke legges for tett slik at luftsirkulasjonen gjennom ovnen hindres. Steinene må heller ikke kiles fast mellom varmeelementene. Steinene må ikke legges i en stor haug oppå ovnen. Steinene forvitres under bruk, og de bør derfor legges om minst en gang årlig; oftere dersom ovnen brukes uvanlig mye. Samtidig må rusk og steinsplinter som har samlet seg nede i ovnen fjernes. Steiner som går i stykker når de legges om, må byttes ut med nye. Hvis steiner som er spesielt beregnet på badstuovner ikke er å oppdrive, kan man bruke granitt.

**Garantien dekker ikke skader som skyldes at luftsirkulasjonen i ovnen hindres av forvitrede eller for små steiner.**

### Vannkvalitet

**Vannet som kastes på badstusteiner, skal oppfylle kvalitetskravene som stilles til bruksvann.**

De faktorer som først og fremst virker inn på vannkvaliteten, er følgende:

- humusinnhold (farge, smak, avleiringer); anbefaling under 12 mg/l.
- jerninnhold (farge, lukt, smak, avleiringer); anbefaling under 0,2 mg/l.
- hardhet; viktigste stoff er mangan (Mn) og kalsium (Ca), d.v.s. kalk; anbefaling for mangan 0,05 mg/l og for kalsium under 100 mg/l.

Kalkholdig vann etterlater seg en lys, tykk avleiring på badstusteiner og metallflater. Forkalkning virker negativt på badstuens egenskaper. Jernholdig vann etterlater seg en avleiring av rust på steinene og elementene, noe som forårsaker korrosjon. Det er forbudt å bruke humus- og klorholdig vann samt sjøvann.

**Bare luktstoffer som er laget for badstubadvann må brukes. Følg anvisningene på emballasjen.**

## Bruk

**Varmeregulering:** Varmen i badstuen reguleres ved at man bruker bryterne til å velge ønsket temperatur. Badstuen får ønsket varme på cirka en time avhengig av badstuens størrelse, konstruksjon og varmeisolerings. Termostaten ser til at temperaturen holder seg konstant på ønsket nivå. Før man slår på ovnen, må man alltid kontrollere at det ikke finnes noen brennbare materialer på ovnen eller i umiddelbar nærhet av ovnen.

**Ovnens termostat beskytter også varmeelementene mot å overopphetes. Hvis man legger i for tett med steiner, kan luftsirkulasjonen i ovnen hindres og oppvarmingen gå tregere, når termostaten bryter strømmen til overopphetede elementer.**

**Begrensing av temperaturen:** Hvis det i badstuen på grunn av en feil oppstår en temperatur som er farlig høy for trekonstruksjonen, vil temperaturbegrenseren slå av ovnen helt. Når temperaturen har sunket til normalt nivå, kan strømmen tilkoples igjen ved at man trykker på returknappen for temperaturregulering, som står ved siden av termostatbryteren på ovnen. Før dette må man finne ut hva feilen skyldtes. Se skisse 1.

## Tidsurbyrter

Tidsurbyrteren 8 + 4, som fungerer som hovedbryter for ovnen, slår automatisk av strømmen til ovnen etter en viss tid. Med tidsuret kan man på forhånd velge en tid mellom 1–8 timer, og ovnen kan være på i maksimalt 4 timer. Tiden kan stilles inn på forhånd hvis man vil at ovnen skal varmes opp til et bestemt tidspunkt.

**Eksempel 1.** En person skal ut på skitur og vil ta badstu når han kommer tilbake. Skituren beregnes til 5 timer. Tidsurbyrteren dreies med klokken over funksjonsområdet (trinn 1–4) og settes på trinn 4. Nå begynner uret å gå, og om 4 timer vil strømmen bli slått på og ovnen varmes opp. Da oppvarmingstiden for badstuen er ca. 1 time, er badstuen varm og "badet" klart etter ca. 5 timer. Etter dette brytes strømmen automatisk. Når tidsurbyrteren har gått over fra tidsinnstilling til driftsinnstilling (der varmen er på), er ovnen på i maks. 4 timer. Etter dette brytes strømmen automatisk. Hvis man ønsker å avslutte badstubadet tidligere, vris tidsurbyrteren tilbake til 0-stilling.

**Eksempel 2.** Hvis du ønsker å ta badstu med en gang og ikke ønsker å bruke forvalg, vris tidsurbyrteren til ønsket trinn (1–4) på funksjonsområdet, slik at strømmen blir slått på og ovnen varmes opp straks.

**Obs! Hvis du lar ovnen stå på etter badstubadet for å tørke badsturommet, må du forvise deg om at tidsurbyrteren slår av strømmen etter en bestemt tid.**

## Ved feil

Hvis ovnen ikke blir varm, må du kontrollere at: strømmen er tilkopleet  
termostaten er stilt inn på en høyere temperatur enn romtemperaturen  
elektrisitetstilleggets sikringer til ovnen er hele.  
temperaturreguleringen ikke er utløst. I så fall går tidsuret, men elementene varmes ikke opp.  
tidsuret er stilt inn på et område der ovnen varmes opp (0–4).

## Badstu

### Isolering av badstu, veggmaterial

**I en elektrisk oppvarmet badstu skal alle massive vegger som tar opp mye varme (murstein, glassblokker, puss osv.), være godt isolert for å beholde ovnens effekt og holde strømforbruket på et relativt lavt nivå.** Vegg- og takkonstruksjoner kan anses som godt isolerte hvis:

- de har godt montert isolasjonsull med tykkelse 100 mm (minst 50 mm) også i vegger som vender mot andre rom
- konstruksjonen har fuktsperre av f.eks. aluminium med gjenteipede fuger og med den klare siden ut mot badstuen
- det mellom fuktsperren og panelet er en cirka 10 mm (anbefalt) bred ventilasjonsåpning
- vegg- og takbelegget består av lett panel, ca. 12–16 mm det i den øvre delen av veggkledningen er en ventilasjonsåpning på noen millimeter

For å få en god ovnseffekt kan det noen ganger være lurt å senke takhøyden (normalt 2100–2300 mm, minimumshøyde 1900 mm), noe som gjør at badstuens volum reduseres slik at man eventuelt kan velge lavere effekt. Senkningen av taket gjøres slik at bjelkelaget legges i passende høyde. Rommet mellom bjelkene isoleres (isolering minst 100 mm) og bekles slik det er beskrevet ovenfor.

Fordi varmen går oppover, anbefales det at avstanden mellom laven og taket er maks. 1100–1200 mm.

**Obs! Hør med brannvesenet hvilke brannvegger som må isoleres. Luftkanaler må ikke isoleres!**

**Obs! Hvis du dekker vegger eller tak med f.eks. steinplater som monteres direkte på veggen eller taket, kan det forårsake farlige temperaturstigninger i vegg- og takmateriale.**

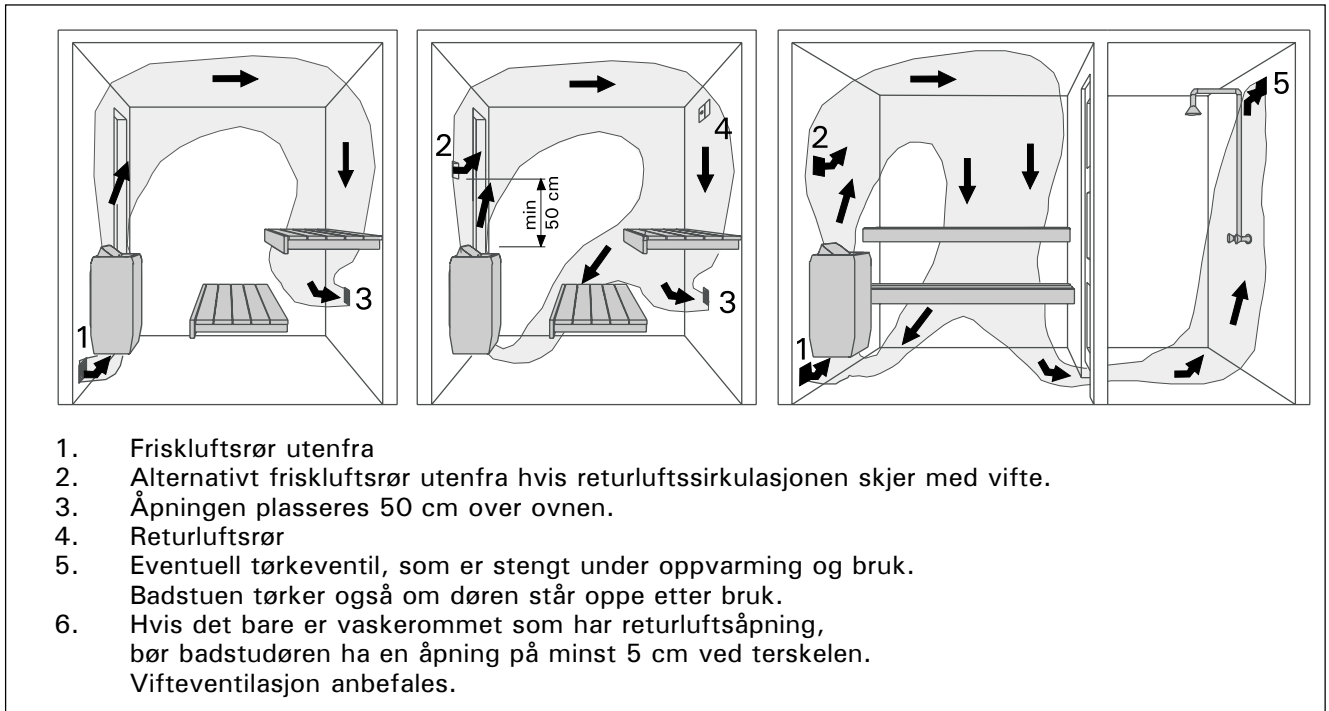
## Luftsirkulasjon i badstu

Det er svært viktig med en effektiv luftsirkulasjon i badstuen. For å oppnå dette trekkes det friskluft direkte utenfra og inn i badstuen. Ifølge nyere forskning bør dette skje over badstuovnen. Rørets diameter bør være ca. 5–10 cm avhengig av ovnens størrelse.

Returluften må ledes fra den nedre delen av badstuen direkte inn i ventilasjonsrøret eller via en kanal som går langs gulvet til en ventil i den øvre delen av badstuen. Returluften kan også ledes gjennom en åpning under badstudøren. Returluften bør tas så langt vekk fra ovnen som mulig. Tverrflaten i returluftsøret skal være dobbelt så stor som tverrflaten i friskluftsøret.

Skissene viser eksempler på ulike luftsirkulasjonsløsninger. Se skisse 7.

Skisse 7. Luftsirkulasjon i badstu



Harvia Oy  
PL 12  
40951 Muurame  
Finland  
[www.harvia.fi](http://www.harvia.fi)