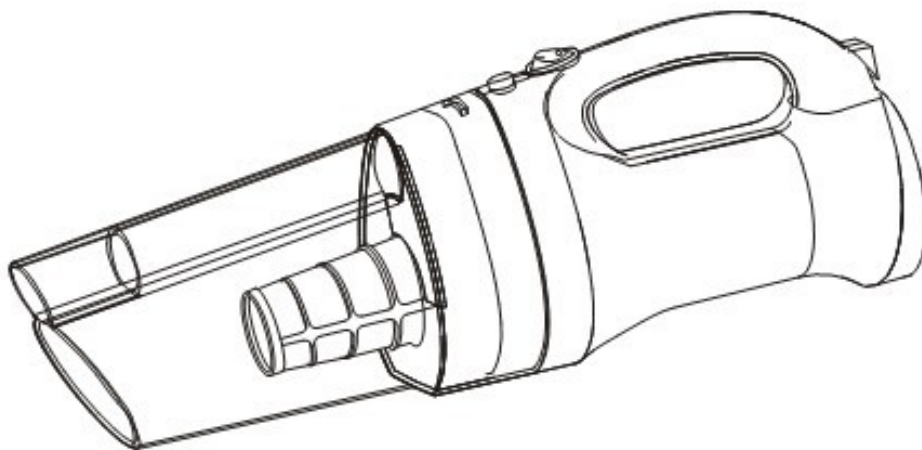




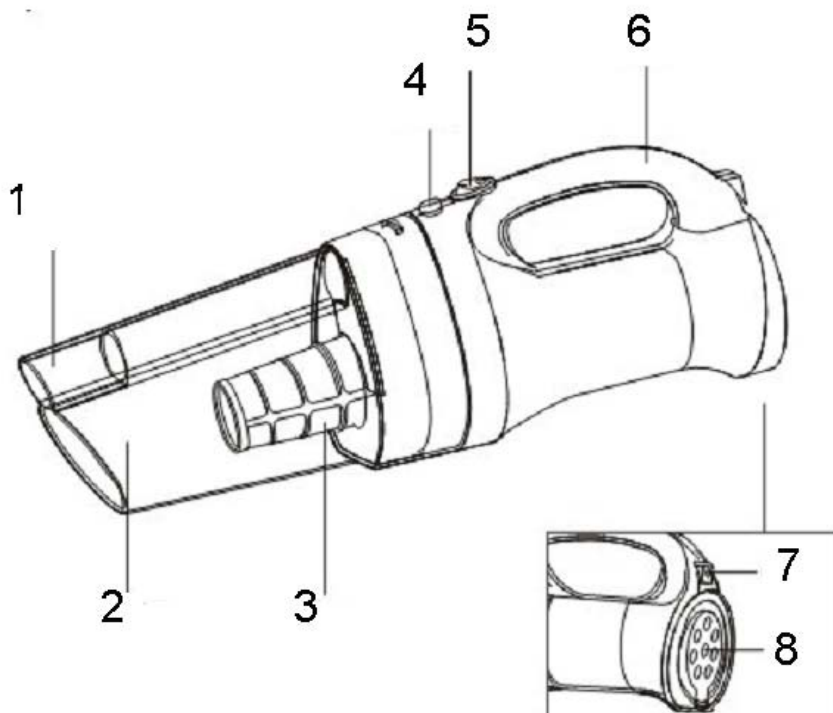
**Støvsuger oppladbar 12V/230V
Art nr 541385**



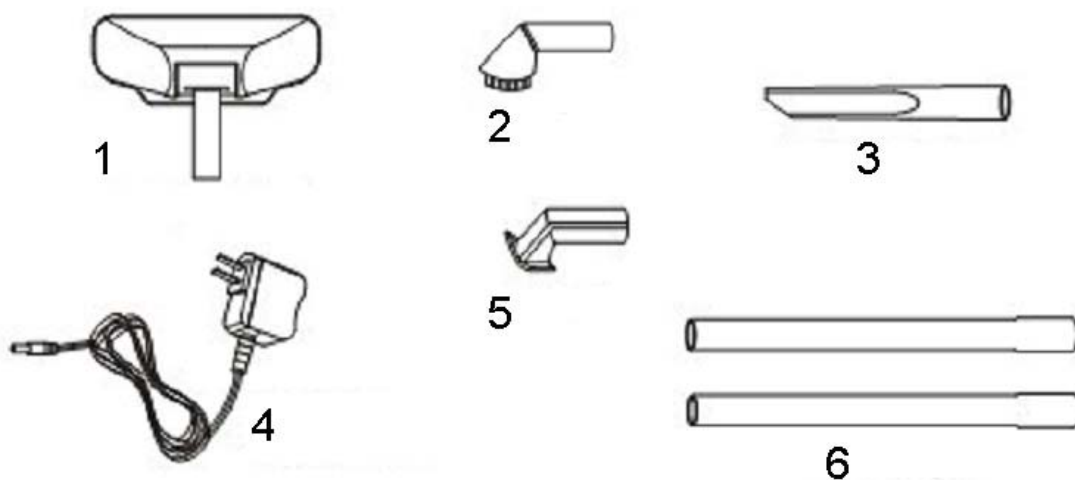
<u>NO</u>	<u>Bruksanvisning</u>	<u>1-6</u>
<u>EN</u>	<u>Instruction Manual</u>	<u>7-13</u>

Brukerveiledning

Vennligst les instruksjonene nøye før apparatet tas i bruk.



- 1) Innsug, 2) Støvbeholder, 3) Filter, 4) Utløserknapp til støvbeholder, 5) Strømbryter, 6) Håndtak, 7) Strømtilkobling, 8) Luftutløp



- 1)Svingbart Børstehode, 2) 360 Rundbørste 3) Fugemunnstykke, 4) AC100V-240V Adapter, 9) Sengebørste, 10) Forlengelsesrør

Håndholdt batteridrevet støvsuger

Modell: SVC1013-HD3800

Spenning: DC7.2V AC Adapter

Strøm:80W


Input:~230V 50Hz Adapter


Max Vacuum Cleaner:2300Pa

Output: 8.5V 900mA

Ladetid: 8 timer

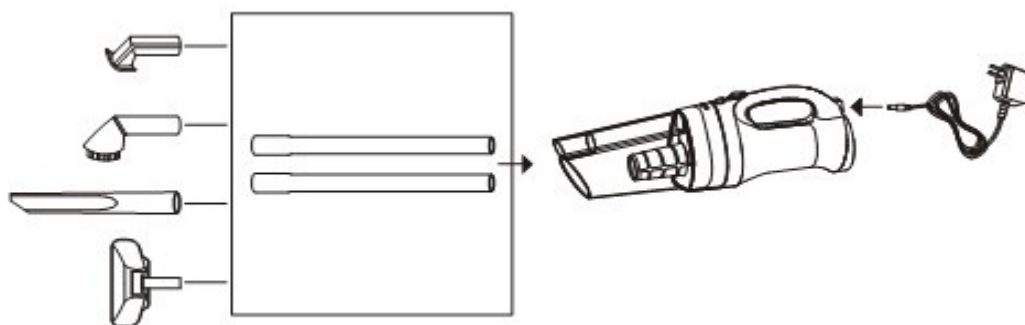
Bruk:

Koble til medfølgende verktøy til apparatet, og trykk strømbryteren til pos  I.

For å skru av apparatet, trykk strømbryteren til pos 0. 

Sørg for at strømbryter er avslått (og evt. strømtilkobling frakoblet), før demontering og rengjøring apparatet.

Montering av tilbehør



Lading og vedlikehold av batteriet

Batteriet er laget for høy ytelse og kapasitet, og er utstyrt med Ladekontroll og AC adapter (for hjemmebruk).

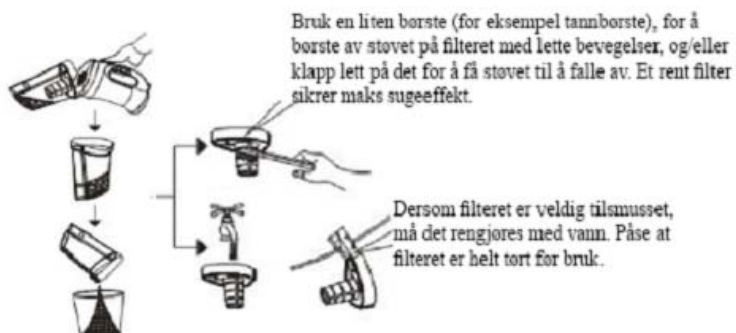
Batteriet må lades etter hvert bruk, for å beskytte batteriets levetid.

- AC-adapteret kontrollerer ladeforløpet. Indikatorlampen lyser rødt ved opplading, og grønt når det er fulladet.



Rengjøring av filteret

Sørg for at strømbryter er avslått (og evt. strømtilkobling frakoblet), før rengjøring av filteret.



Rengjøring av tilbehøret

Ikke bruk etsende væske til å tørke eller rense maskinen og tilbehøret.

- 1) Dette tilbehøret kan rengjøres med vann, men skal ikke legges i vann, da dette kan forårsake feil på utstyret.

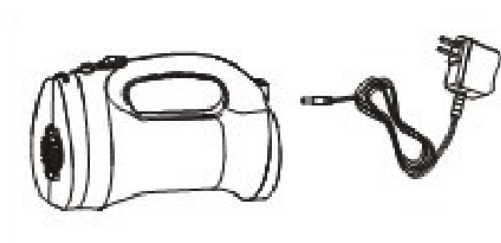
Utstyret må være tørt før bruk!



Hold disse strømdelene langt unna alle former for væske.

Ikke betjen disse delene med våte eller fuktige hender.

Tørk kun av med tørr klut, for å unngå elektrisk støt eller personskaade.



Sikkerhetsinstrukser

Ved bruk av elektriske apparater, må grunnleggende sikkerhetsregler alltid følges.

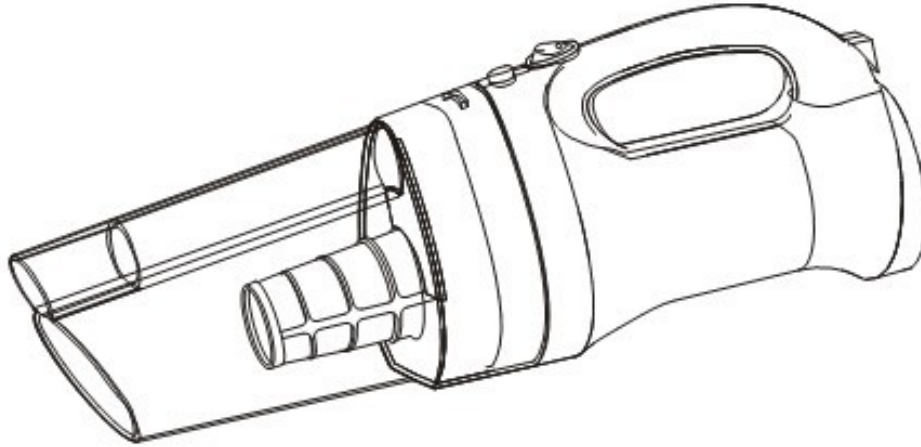
- Ikke senk apparatet i vann eller andre væsker.
- Vær oppmerksom når du bruker dette produktet i nærheten av barn.
- Etterlat aldri apparatet innen rekkevidde for barn uten tilsyn.
- Reparasjoner på elektriske apparater må kun utføres av en kvalifisert elektriker.
- Feilaktige reparasjoner kan utgjøre stor fare for brukeren.
- Dette apparatet er beregnet for husholdningsbruk, og bør ikke brukes til industrielle formål.
- Ikke bruk apparatet etter en feil, eller dersom det har blitt mistet eller skadet på noen måte.
- Ikke bruk dette apparatet for annet enn dens tiltenkte bruk.
- Ikke bruk dette apparatet utendørs eller på våte overflater.
- Ikke bruk dette apparatet med våte hender.
- Støvfilteret må rengjøres regelmessig.
- Ikke sug opp harde eller skarpe gjenstander som glass, spiker etc.
- Ikke sug opp glør, sigarettender eller noe varmt, rykende eller brennende gjenstander.
- Ikke sug opp brennbare eller lettantennelige væsker som bensin etc, eller bruk i områder der slike væsker kan være tilstede.
- Ikke trekk i ledningen, eller bruke den til å bære apparatet. Ikke sett fast ledningen eller dra den rundt skarpe kanter eller hjørner. Hold ledningen vekk fra varmekilder.
- Ikke la støpselet stå i stikkontakten over lang tid.
- Hold hår, løse klær, fingre og alle kroppsdeler vekk fra bevegelige deler og luftinntak.
- Apparatet er ikke beregnet for personer (inkludert barn) med reduserte fysiske, sensoriske eller mentale evner, eller manglende erfaring og kunnskap, med mindre de får tilsyn eller instruksjoner om bruk av apparatet av en person som er ansvarlig for deres sikkerhet.
- Hvis den medfølgende ledningen er skadet, må den erstattes av produsenten, forhandleren eller tilsvarende kvalifisert personell for å unngå fare.
- Ledningen skal kontrolleres regelmessig og må ikke brukes hvis skadet.
- Denne ledningen inneholder elektriske forbindelser.
- Batteriet må fjernes fra maskinen før den vrakes.
- Apparatet må kobles fra stikkontakten når du fjerner batteriet
- Ikke bruk apparatet til å suge opp vann.
- Ikke senk apparatet i vann ved rengjøring.

Bruksanvisning og forsiktighetsregler for Ni-MH batteri

- Produktet er utstyrt med Ni-MH batteri med høy ytelse og kapasitet. Laderen er tilpasset batteriet og det må ikke benyttes andre typer ladere.
- Produktet fungerer i temperaturer mellom 5-45 °C.
- Batteriets levetid vil påvirkes dersom støvsugeren brukes kontinuerlig i tilstand med lav strøm, og ved stadige utladninger. Apparatet bør derfor brukes etter at batteriet er fulladet.
- For langtids lagring, må apparatet lagres etter at batteriet er fullt oppladet, og helst i et rom hvor luften er tørr, (temperatur mellom 10 °C til 30 °C).
- Hvis lagringstiden overstiger 3 måneder, bør batteriet lades hver 3. måned for å unngå selvutladning og forringelse av batteriet.
- Batteriets kapasitet og spenning vil avta etter langtids lagring, men ytelsen kan i utgangspunktet gjenopplives etter flere gjentatte opp og utladninger.
- Enhver brukerfeil eller feillagring, vil forringe batteriets ytelse og forkorte batteriets levetid.
- Vær varsom ved demontering av batteriet, da sterke alkaliske stoffer i batteriet kan skade huden og klær.
- Kortslutt aldri batteriet.
- Brukeren må følge bruksanvisningen nøye ved bruk av støvsugeren.

Cyclone Vacuum Cleaner”Sweeper”

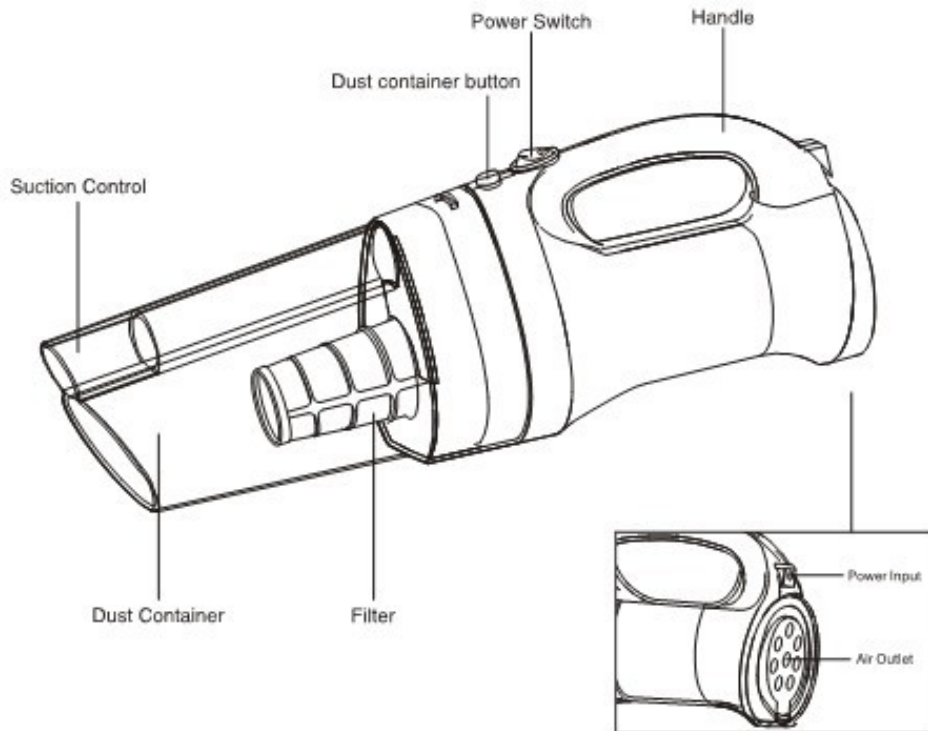
Hi-Tech Cyclone Series



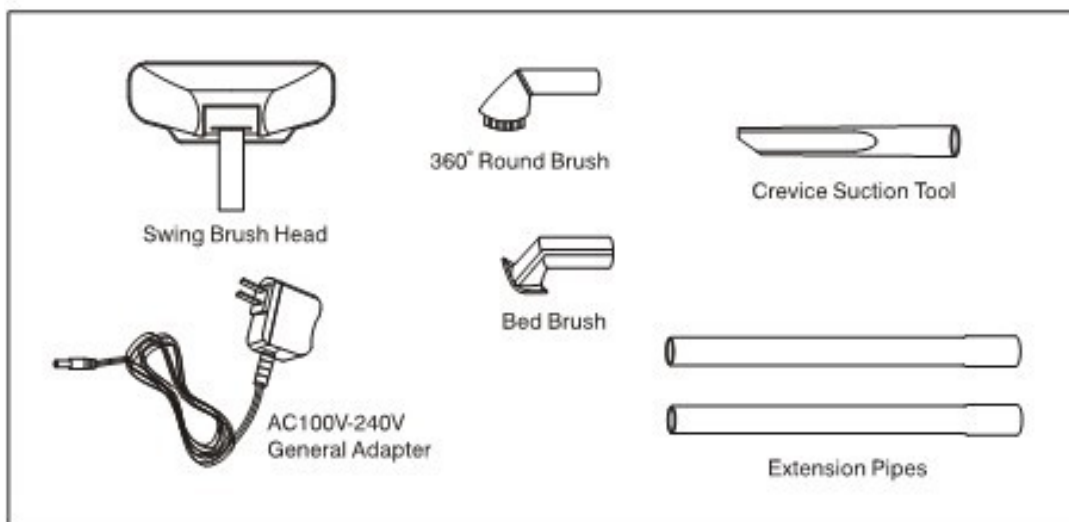
Operating Instructions

Before operating this unit, please read these instructions completely

Thanks for purchasing SVC1013-HD3800 Hi-Tech Cyclone Series vacuum cleaner products, Hope you can enjoy it! Thanks again for your choice!



- 1) Suction control, 2) Dust Container, 3) Filter, 4) Dust container button, 5) Power switch, 6) Handle, 7) Power Input, 8) Air outlet



- 1) Swing brush head, 2) 360° Round brush, 3) Crevice suction tool, 4) AC100V-240V General Adapter, 9) Bed brush, 10) Extension pipes

Handhold cordless vacuum cleaner

Model: SVC1013-HD3800



Voltage: DC7.2V AC Adapter

Power: 80W Input: ~100-240V 50Hz General Adapter

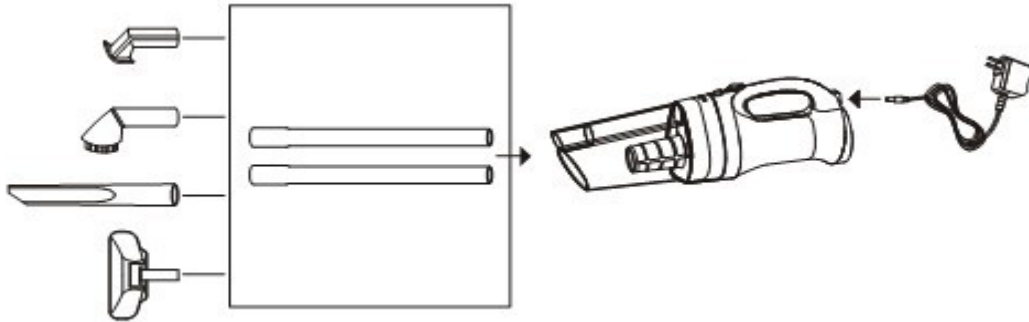
Max Vacuum Cleaner: 2300Pa Output: 8.5V 900mA

Time of charging: 8 hours

Vacuum cleaner Use

Attach the according tool to the appliance, then operate the vacuum by pressing the power switch at  I, Return the switch to  switch off. Please make sure switch-off and power-cut when change & clean accessories or remove dirt.

Accessories assembly



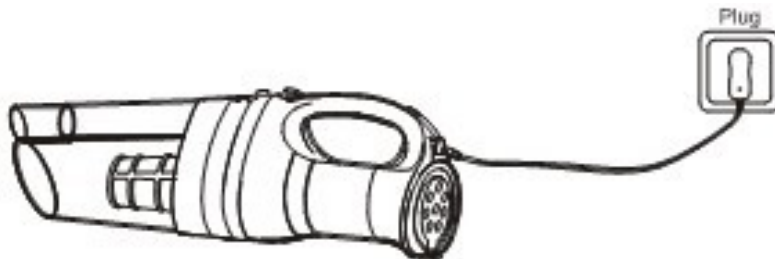
Charging And Maintenance of Battery:

We use High-performance & High-capacity battery, equip with automatic-control AC adapter(for home).

The battery needs to be charged after every using to protract the battery's working life.

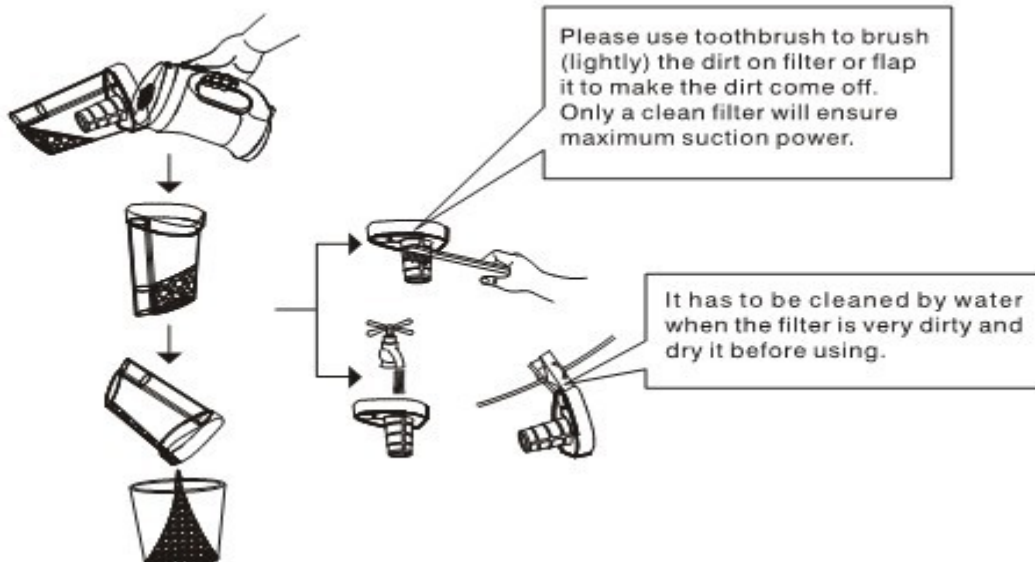
Please keeping the battery on charging till full charged to stop wasting electricity.

- AC adapter is Automatic, indicator light will illuminate red on charging and green when fully charged.



Filter cleaning

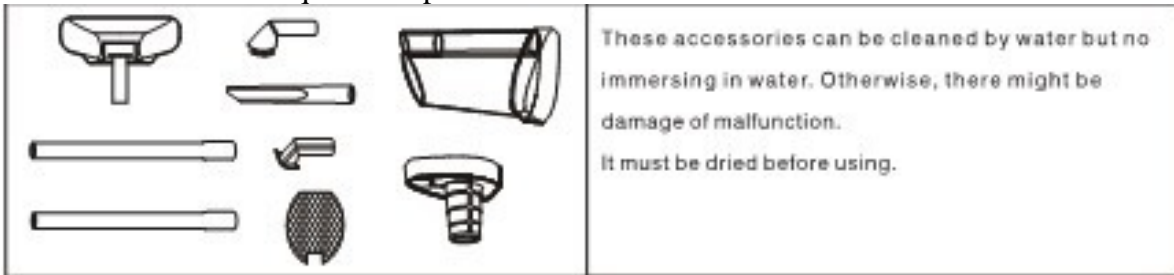
Make sure power switch cut off and the plug pulled out when cleaning the filter.



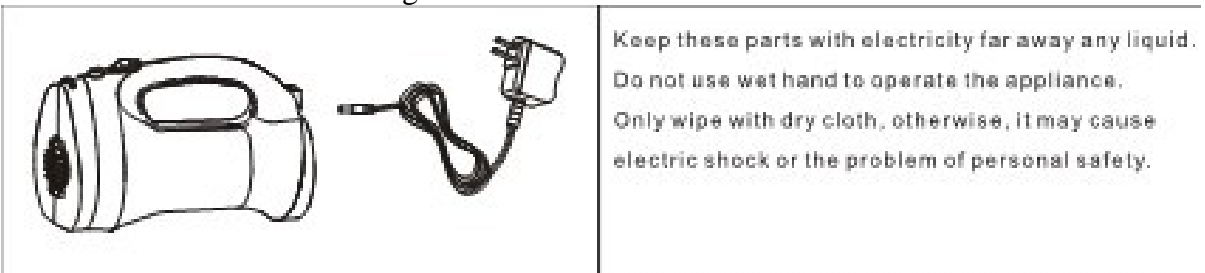
- 1) Please use toothbrush to brush (lightly) the dirt on filter or flap it to make the dirt come off. Only a clean filter will ensure maximum suction power.
- 2) It has to be cleaned by water when the filter is very dirty and dry it before using.

Accessories cleaning

Do not use corrosive liquid to wipe or clean machine and accessories.



- 2) These accessories can be cleaned by water but no immersing in water. Otherwise, there might be damage of malfunction.
It must be dried before using



- 3) Keep these parts with electricity far away any liquid.
Do not use wet hand to operate the appliance.
Only wipe with dry cloth, otherwise, it may cause electric shock or the problem of personal safety.

SAFETY INFORMATION

When using electrical appliances, basic safety precautions should always be followed.

- Do not immerse the appliance in water or any other liquids.
- Close supervision is required when using this product near children.
- Never leave the appliance within reach of children.
- Repairs to electrical appliances should only be performed by a qualified electrician. Improper repairs may place the user at serious risk.
- This appliance is intended for household use only and should not be used for industrial purpose.
- Do not operate this appliance after a malfunction, or after being dropped or damaged in any way.
- Do not use this appliance for anything other than its intended use.
- Do not use this appliance outdoors or on wet surfaces.
- Do not use this appliance with wet hands.
- The dust filter must be cleaned periodically.
- Do not pick up hard or sharp objects such as glass, nails etc.
- Do not pick up hot coals, cigarette ends or any hot, smoking or burning objects.
- Do not use to pick up flammable or combustible liquids such as gasoline, or use in areas where they may be present.
- Do not pull the wire or use it to carry the heavy object. Do not trap the cord or pull it around sharp edged or corners, Keep the cord away from heat sources.
- Do not leave the plug in the socket for long periods time.
- Keep hair, loose clothing, fingers and all body parts away from moving parts and air intakes.
- The dust filter requires regular cleaning.
- The appliance is not intended for use by persons(including children) with reduced physical, sensory or mental capabilities, or lack of experience and knowledge, unless they have been given supervision or instruction concerning use of the appliance by a person responsible for their safety.
- If the supplied cord is damaged, it must be replaced by the manufacturer, its service agent or similarly qualified persons in order to avoid a hazard.
- The battery must be removed from appliance before it is scrapped.
- The appliance must be disconnected from the socket when removing

The battery

- This cord contain electrical connections.
- Do not use to suck up water.
- Do not immerse in water for cleaning.
- The cord should be checked regularly and must not be used if damaged.

Operating Instructions and Cautions for the Ni-MH Battery

- The product equips with Ni-MH battery of high performance and capacity. Also, we use high-class intelligent adapter to provide charging service for the product.
- The normal operating temperature of the products is 5-45°C.
- It will affect the life-span of the battery if it is over-discharged when operating the cleaner continuously in the condition of week battery power, therefore, we should operate the cleaner after the battery is fully charged.
- Each time when you are operating the cleaner, do not discharge the battery completely; otherwise, the battery's life-span will be affected.
- For product storage, it must be stored after the battery is fully-charged.
- For the long-term storage, it is suitable to put the product in the condition where the air is dry, the temperature is between 10°C to 30°C and make sure there is no corrosive gas.
- If the storage time exceed 3 months, the battery should be charged every 3 months in order to avoid leakage and deterioration of the battery that is caused by self-discharging.
- The battery's capacity and voltage will decrease after its long-term storage, while, its performance can be basically revived after several circles of charging and discharging.
- Any usage default or wrong storage way will go against the full scope of the battery performance and it's bad for keeping the actual life-span of the battery.
- Do not take down the battery without notice. The strong alkaline substances in the battery may hurt your skin or burn your clothes.
- Do not have the battery in the short circuit condition, or it will damage the battery; it may lead to battery's burning, and then serious consequence happens.
- The user must obey the operating instructions strictly when using the cleaner.



•
Sunwind Gylling AS • Postboks 64 • N-1309 RUD • Norge
Rudssletta 71-75 • N-1351 RUD • Norge
(+47) 67 17 13 70
post@sunwind.no

Sunwind Gylling AB • Vendevägen 90 • S-182 32 DANDERYD • Sverige
(+46) 8-544 98 994

Sunwind Gylling OY • Niemeläntie 1. • Kaarina
FIN-20780
(+358) 2236 1515