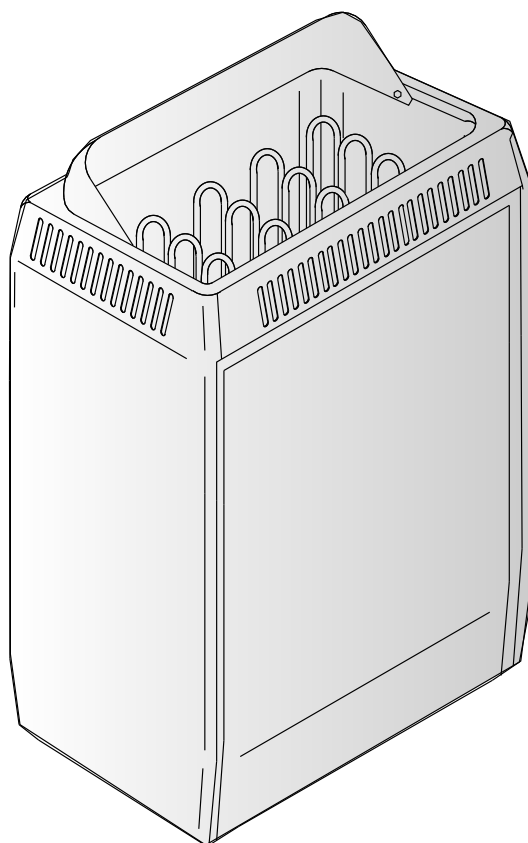
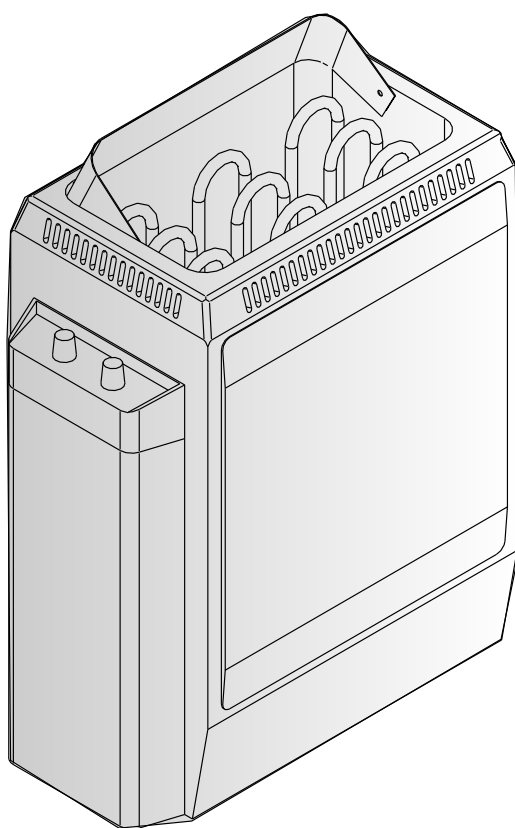


KV30, KV45, KV60, KV80 KV30E, KV45E, KV60E, KV80E

FI Sähkökiukaan käyttö- ja asennusohje

SV Monterings- och bruksanvisning för bastuaggregat



Harvia Oy
PL 12
40951 Muurame
Finland
www.harvia.fi

SISÄLLYSLUETTELO

1. KÄYTTÄJÄN OHJE	3
1.1. Kiuaskivien latominen	3
1.2. Saunahuoneen lämmitys	4
1.3. Kiukaan ohjainlaitteet ja käyttö	4
1.3.1. Kellokytkimellä ja termostaattilla varustetut kiukaat (KV30, KV45, KV60, KV80) ..	4
Termostaatti ja ylikuumenemissuoja	5
1.3.2. Erillisellä ohjauskeskuksella varustettavat kiukaat (KV30E, KV45E, KV60E, KV80E)	6
1.4. Löylynheitto	6
1.4.1. Löylyvesi	6
1.4.2. Saunahuoneen lämpötila ja kosteus	6
1.5. Saunomisohteita	7
1.6. Varoituksia	7
1.7. Häiriötilanne	7
2. SAUNAHUONE	8
2.1. Saunahuoneen eristäminen ja seinämateriaalit	8
2.1.1. Saunan seinien tummuminen	8
2.2. Saunahuoneen lattia	9
2.3. Kiuasteho	9
2.4. Saunahuoneen ilmanvaihto	9
2.5. Saunahuoneen hygienia	10
3. ASENTAJAN OHJE	10
3.1. Ennen asentamista	10
3.2. Kiukaan kiinnitys seinään	11
3.3. Kiukaan asentaminen syvennykseen	11
3.4. Suojakaide	11
3.5. Ohjauskeskuksen (C90/C150) ja anturin asennus (KV30E, KV45E, KV60E, KV80E)	12
3.6. Sähkökytkennät	12
3.7. Sähkökiukaan eristysresistanssi	13
4. VARAOSAT	16
Electrical connections (Norway/Belgium) Tilkopling til elektrisitetsnettet (Norge)	15

INNEHÅLL

1. ANVISNINGAR FÖR ANVÄNDAREN	3
1.1. Hur bastustenarna bör staplas	3
1.2. Uppvärmning av bastu	4
1.3. Aggregatets styranordningar och bruk	4
1.3.1. Aggregaten med timer och termostat (KV30, KV45, KV60, KV80)	4
Termostat och överhettningsskydd	5
1.3.2. Aggregaten med separat styrcentral (KV30E, KV45E, KV60E, KV80E)	6
1.4. Kastning av bad	6
1.4.1. Vattenkvalitet	6
1.4.2. Temperatur och luftfuktighet	6
1.5. Badanvisningar	7
1.6. Varningar	7
1.7. Vid störningar	7
2. BASTU	8
2.1. Isolering av bastu, väggmaterial	8
2.1.1. Väggarna i bastun mörknar	8
2.2. Bastuns golv	9
2.3. Aggregatets effekt	9
2.4. Ventilation	9
2.5. Bastuhygien	10
3. MONTERINGSANVISNINGAR	10
3.1. Före montering	10
3.2. Montering på vägg	11
3.3. Montering i nisch	11
3.4. Skyddsräcke	11
3.5. Montering av styrcentral (C90/C150) och sensor (KV30E, KV45E, KV60E, KV80E)	12
3.6. Elinstallation	12
3.7. Elaggregatets isoleringsresistans	13
4. RESERVDELAR	16
Electrical connections (Norway/Belgium) Tilkopling til elektrisitetsnettet (Norge)	15

Kiukaan käyttötarkoitus:

KV/KVE-kiuas on tarkoitettu perhesaunojen lämmittämissä löylylämpötilaan. Muuhun tarkoitukseen käyttö on kielletty.

Perhekäytössä oleville kiukaille ja ohjauslaitteille takuu-aika on kaksi (2) vuotta. Talosaunojen kiukaille ja ohjauslaitteille takuu-aika on yksi (1) vuosi.

Lue käyttäjän ohjeet huolellisesti ennen käyttöönottoa.

HUOM!

Tämä asennus- ja käyttöohje on tarkoitettu saunan omistajalle tai saunan hoidosta vastaavalle henkilölle sekä kiukaana sähköasennuksesta vastaavalle sähköasentajalle.

Kun kiuas on asennettu, luovutetaan nämä asennus- ja käyttöohjeet saunan omistajalle tai saunan hoidosta vastaavalle henkilölle.

Parhaat onnittelut hyvästä kiuasvalinnastanne!

1. KÄYTTÄJÄN OHJE

1.1. Kiuskivien latominen

Sähkökiukaalle sopiva kivikoko on halkaisijaltaan 4–8 cm. Kiuskivinä tulee käyttää vartavasten kiukaisiin tarkoitettuja, tunnettuja, massiivisia kiuskiviä. Keveiden, huokoisten ja samankokoisten keraamisten "kivien" käyttö on kielletty, koska ne saattavat aiheuttaa vastuksien liiallisen kuumenemisen sekä rikkoutumisen. Samoin pehmeitä vuolukiviä ei saa käyttää kiuskivinä.

Kivet on syytä pestä kivipölystä ennen latomista. Kivet ladotaan kiukaan kivitilaan rostin päälle, kuumennuselementtien (vastusten) väleihin siten, että kivet kannattavat toisensa. Kivien paino ei saa jäädä vastusten varaan.

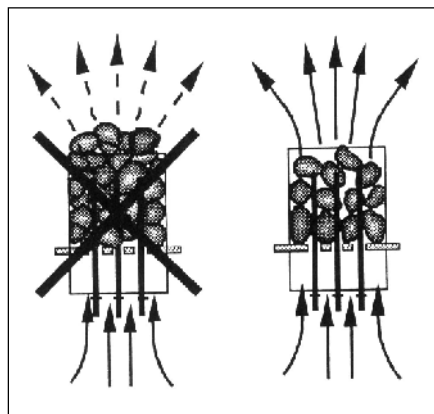
Kiviä ei saa latoa liian tiiviisti, jotta ilmankierto kiukaan läpi ei estyisi. Kiviä ei saa myöskään kiillata tiukasti kuumennuselementtien väliin, vaan kivet on ladottava väljästi. Aivan pieniä kiviä ei ole syytä laittaa kivitilaan lainkaan.

Kivien tulee peittää kuumennuselementit kokonaan. Mitään korkeaa kekoa kivistä ei saa rakentaa elementtien päälle. Katso kuva 1.

Käytön aikana kivet rapautuvat, minkä vuoksi ne on ladottava uudelleen vähintään kerran vuodessa ja kovassa käytössä useammin. Samalla pitää poistaa kiukaan alaosaan kertynyt kivijäte ja uusia rikkoutuneet kivet.

Takuu ei vastaa vioista, jotka aiheutuvat muiden kuin tehtaan suosittelemien löylykivien käytöstä. Takuu ei myöskään vastaa vioista, jotka aiheutuvat siitä, että käytössä murentuneet tai liian pienet kivet ovat syynä kiukaan ilmankierron tukkeutumiseen.

Kiukaan kivitilaan eikä läheisyyteen saa laittaa mitään sellaisia esineitä tai laitteita, jotka muuttavat kiukaan läpi virtaavan ilman määrää tai suuntaa aiheuttaen näin vastuksien liiallisen kuumenemisen sekä palovaaran seinäpintoihin!



Kuva 1. Kiuskivien ladonta

Bild 1. Stapling av bastustenar

Aggregatets användningsändamål:

KV/KVE-aggregatet är avsett för uppvärmning av familjebastur till badtemperatur. Annan användning av aggregatet är förbjuden.

Garantitiden för de bastuaggregat och den kontrollutrustning som används i familjebastur är två (2) år. Garantitiden för de bastuaggregat och den kontrollutrustning som används i bastur i flerfamiljshus är ett (1) år. Studera bruksanvisningarna noggrant innan aggregatet tas i bruk.

OBS!

Monterings- och bruksanvisningarna är avsedda för bastuns ägare eller den som ansvarar för skötseln av bastun samt för den elmontör som ansvarar för elinstallationerna.

När bastuaggregatet monterats, skall montören överlåta dessa anvisningar till bastuns ägare eller till den som ansvarar för skötseln av bastun.

Våra bästa gratulationer till ett gott val av bastuaggregat!

1. ANVISNINGAR FÖR ANVÄNDAREN

1.1. Hur bastustenarna bör staplas

Stenar med en diameter på 4–8 cm är lämpliga för elaggregatet. Använd endast massiva bastustenar av välkänt märke som uttryckligen är avsedda att användas i bastuaggregat. Det är förbjudet att använda lätta, porösa keramiska stenar av samma storlek, eftersom de kan orsaka alltför hög temperatur i motståndet, varvid motståndet kan gå sönder. Använd inte heller mjuk täljsten som bastustenar.

Det är skäl att tvätta av dammet innan stenarna packas i aggregatet. Stenarna staplas på rosten i stenboet, mellan värmeelementen (motståndet) på så sätt, att stenarna bär upp varandra. Stenarnas tyngd får inte belasta motståndet.

Stenarna får inte packas alltför tätt, eftersom luftcirkulationen då kan hindras. Kila inte heller fast stenar mellan värmeelementen, utan placera dem så att de sitter löst. Riktigt små stenar bör inte alls användas.

Stenarna skall helt täcka värmeelementen. Stapla dock inte upp en stor hög på elementen. Se bild 1.

Stenarna vittrar med tiden, varför de bör staplas om på nytt minst en gång per år, vid flitigt bruk något oftare. Avlägsna samtidigt skräp och smulor i botten av aggregatet och byt ut stenar vid behov.

Garantin täcker inte fel som förorsakas av att andra stenar än sådana som rekommenderats av tillverkaren använts. Garantin täcker inte heller fel som förorsakas av att vittrat stenmaterial eller småstenar blockerar aggregatets luftcirkulation.

Det är förbjudet att i aggregatets stenutrymme eller dess närhet placera föremål eller anordningar som ändrar mängden luft som passerar genom aggregatet eller ändrar luftens riktning och därigenom orsakar överhettning i motståndet och brandfara i väggytorna!

1.2. Saunahuoneen lämmitys

Kiukaasta ja kivistä irtoaa ensimmäisellä lämmityskerralla hajuja, joiden poistamiseksi on järjestettävä saunahuoneeseen hyvä tuuletus.

Kiukaan tehtävä on lämmittää saunahuone ja kiukaan kivet löylylämpötilaan. Jos kiuas on teholtaan sopiva saunahuoneeseen, hyvin lämpöeristetty sauna lämpenee löylykuntoon noin tunnin aikana. Katso kohta 2.1. "Saunahuoneen eristäminen ja seinämateriaalit". Sopiva lämpötila saunahuoneessa on noin + 65° C – + 80° C.

Kiuskivet kuumenevat löylykuntoon yleensä samassa ajassa kuin saunahuonekin. Liian tehokas kiuas lämmittää saunailman nopeasti, mutta kivet saattavat jäädä alilämpöisiksi ja laskevat löylyveden läpi. Jos taas kiuasteho on saunahuoneeseen nähden liian pieni, saunahuone lämpenee hitaasti ja kylpijä saattaa yrittää löylyn avulla (heittämällä vettä kiukaalle) nostaa saunan lämpötilaa, mutta löylyvesi vain jäädyttää kiukaan kivet nopeasti ja hetken päästä saunassa ei ole lämpöä tarpeeksi, eikä kiuaskaan pysty antamaan löylyä.

Jotta löylynautinto kylpiessä toteutuisi, tulee kiuasteho valita huolella esitteiden tietojen perusteella saunahuoneeseen sopivaksi. Katso kohta 2.3. "Kiuasteho".

1.3. Kiukaan ohjainlaitteet ja käyttö

Kiukasmallit KV30, KV45, KV60 ja KV80 on varustettu kellokytkimellä ja termostaatilla, jotka sijaitsevat kiukaan alaosassa.

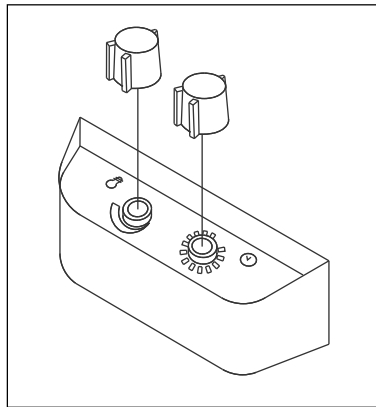
Kiukasmallit KV30E, KV45E, KV60E ja KV80E tarvitsevat erillisen ohjauskeskuksen, joka on asennettava saunahuoneen ulkopuolelle kuivaan tilaan.

Aina ennen kiukaan päällekytkentää tulee tarkastaa, ettei kiukaan päällä tai lähietäisyydellä ole mitään tavaroita. Katso kohta 1.6 "Varoituksia".

1.3.1. Kellokytkimellä ja termostaatilla varustetut kiukaat (KV30, KV45, KV60, KV80)

Kiuas kytketään päälle kellokytkimen vääntimellä, tällöin asteikkovalot syttyvät merkiksi kiukaan päälläolosta.

Kellokytkimen asteikolla on kaksi aluetta, joista ensimmäinen (numerot suuremmalla) on "hetipäälle" -alue, eli kiuas menee päälle valituksi ajaksi (0–4 tuntia). Jälkimmäisen asteikon alue on ns. esivalinta-alue (1–8 tuntia). Tällä alueella käynnistetään kiuas lämpenemään halutun odotusajan kuluttua. Lämpeneminen käynnistyy, kun kellokoneisto on kiertänyt säätimen takaisin "hetipäälle" -alueelle eli numeron neljä (4) kohdalle. Tämän jälkeen kiuas on n. 4 tuntia päällä, ellei säädintä käännetä aikaisemmin 0-kohtaan, jossa vastuksien virrat katkeavat ja kiuas kytkeytyy pois lämmityksestä. Katso kuva 2.



Kuva 2. Ohjainpaneeli
Bild 2. Kontrollpanel

Esimerkki 1.

Henkilö lähtee hiihtolenkille ja haluaa saunoa sen jälkeen. Hiihtolenkin arvioitu kesto aika on 5 tuntia. Kiukaan kellokatkaisinta käännetään myötöpäivään toiminta-alueen (asteikko 0–4) yli esivalinta-alueelle (asteikko 1–8) kohtaan 4.

Kello käynnistyy ja neljän tunnin kuluttua virta kytkeytyy kiukaalle – kiuas alkaa lämmitä. Koska saunan lämpenemisaika on noin yksi tunti, sauna on lämmin ja kylpykunnossa n. 5 tunnin kuluttua eli juuri silloin, kun henkilö palaa hiihtolenkiltä.

1.2. Uppvärmning av bastu

Första gången aggregatet och stenarna värms upp avger de lukter som bör avlägsnas genom god ventilation.

Aggregatets uppgift är att värma upp bastun och bastustenarna till badtemperatur så snabbt som möjligt. Om aggregatets effekt är lämplig för bastun, värms en välisolerad bastu upp på ca 1 timme. Se punkt 2.1. "Isolering av bastun och väggmaterial". Lämplig temperatur i bastun är ca + 65° C – + 80° C.

När bastun är varm är också bastustenarna i regel så varma att man kan kasta bad. Ett aggregat med alltför hög effekt värmer upp luften snabbt, medan stenarna ännu kan ha så låg temperatur att vattnet rinner igenom. Om aggregatets effekt i stället är för låg i förhållande till bastuns volym, värms rummet upp långsamt. Om badaren då försöker höja temperaturen genom att kasta bad, kyler badvattnet snabbt ner stenarna, varvid badtemperatur snart är alltför låg.

För att garantera sköna bad måste aggregatets effekt alltså vara noggrant beräknad enligt riktuppgifterna i broschyren. Se punkt 2.3. "Aggregatets effekt".

1.3. Aggregatets styrordningar och bruk

Modeller KV30, KV45, KV60 och KV80 är utrustade med timer och termostat i aggregatets botten del.

Modeller KV30E, KV45E, KV60E och KV80E måste förses med en separat styrenhet, som monteras i ett torrt utrymme utanför basturummet.

Innan man kopplar på aggregatet, måste man alltid kolla att det inte finns några brännbara varor på aggregatet eller i omedelbare närområdet av aggregatet. Se punkt 1.6 "Varningar".

1.3.1. Aggregaten med timer och termostat (KV30, KV45, KV60, KV80)

Aggregatet kopplas på med timern, varvid skalornas lampor tänds. Timerns gradering har två områden. Det första (siffror mot svart botten) anger direktuppvärmning, d.v.s. aggregatets kopplas in för den önskade tiden (0–4 timmar). Det andra området anger förvalsområdet (1–8 timmar). Det används när man vill att aggregatet skall kopplas på ett visst antal timmar efter inställningen. Uppvärmningen börjar när reglaget återgått till direktuppvärmningsområdet, d.v.s. siffran 4 i det svarta området. Därefter är aggregatet inkopplat i ca 4 timmar, såvida inte reglaget vrids till 0-läget. Vid noll (0) bryts strömmen till motståndet och uppvärmningen slås av. Se bild 2.

Exempel 1.

Maja ger sig ut på en skidtur och vill bada bastu efteråt. Hon bedömer att skidturen tar ca 5 timmar. Timerns vridreglage vrids medsols förbi direktuppvärmningsområdet till siffran 4 (fyra) på förvalsområdet (gradering 1–8).

Klockan börjar gå och strömmen kopplas på efter fyra timmar och bastun är varm och inbjudande när Maja kommer hem från skidturen.

Esimerkki 2. Jos henkilö haluaa sauna "heti", eikä näin ollen halua käyttää esivalintaa, tulee kellokatkaisin kääntää toiminta-alueella (0–4) haluttuun kohtaan, jolloin virta kytkeytyy kiukaaseen välittömästi – kiuas alkaa lämmitä ja sauna on kylpykunnossa noin tunnin kuluttua.

Kiuas kannattaa kytkeä heti pois päältä, kun saunominen on loppunut ja on todettu kiukaan kivet kuiviksi. Joskus saattaa olla kuitenkin tarpeellista jättää kiuas pie-neksi aikaa päälle kuivattamaan saunan puurakenteita.

HUOM! On ehdottomasti huolehdittava siitä, että kiukaan kellolaite on katkaissut kiukaan vastuksien virrat asetusajan kuluttua.

Termostaatti ja ylikuumenemissuoja

Termostaatti koostuu kahdesta toimintayksiköstä, joista aseteltavissa oleva yksikkö pyrkii pitämään saunahuoneeseen säädetyn lämpötilan vakaana.

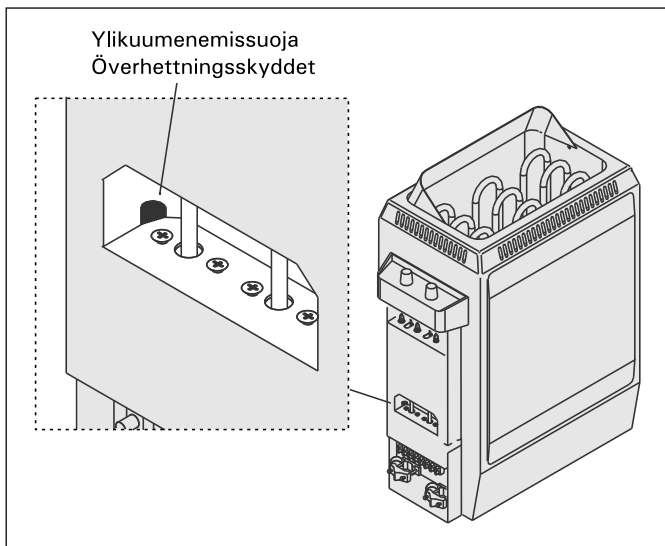
Lämpötilan säätö tapahtuu termostaattia säätämäl-lä minimin ja maksimin välillä. Oikea kohta termostaatin säätimen asennolle tulee hakea kokeilemalla.

Aloittamalla kokeilu säätöalueen maksimiasennosta (oikeasta ääri-asennosta) selviää kiukaasta se, miten nopeasti kiuas parhaimmillaan pystyy saunan ja kiukaan kivet lämmittämään haluttuun lämpötilaan. Jos lämpötila saunomisen aikana pyrkii nousemaan liian korkeaksi, säädintä tulee kiertää hieman pienemmälle vastapäivään. Huomattavaa on se, että pienikin poikkeama säätimen maksimipäässä aiheuttaa tuntuvan lämpötilamuutoksen saunahuoneessa.

Jos saunahuoneen lämpötila jostakin syystä nousee liian korkeaksi, toimii termostaatin ylikuumenemis-suojayksikkö turvalaitteena katkaisten kiukaan vastuksien virrat pysyvästi. Vasta kiukaan jäähtyttyä voidaan ylikuumenemissuoja palauttaa asentoon, joka sallii virtojen kulkevan termostaatin läpi. Ylikuumenemissuojan palauttamista varten termostaattissa on palautuspainike, joka sijaitsee kiukaan sisällä kytkentäkotelossa ja siksi vain henkilöllä, jolla on asianmukaiset luvat tehdä sähköasennuksia, saa suorittaa kyseisen työn. Katso kuva 3.

Ennen painikkeen painamista on vian syy selvitettävä:

- Ovatko kivet murentuneet ja tiivistyneet kivitilassa?
- Onko kiuas ollut päällä kauan käyttämättömänä?
- Onko termostaatin anturipidike vääntynyt kivitilan sivuseinämää vasten?
- Onko kiuas saanut voimakkaan täräyksen?



Exempel 2. Micke vill bada bastu så fort som möjligt och behöver därför inte använda timerns förvalsområde. Han vrider timerns reglage till önskat antal timmar (0–4) och aggregatet kopplas genast på. Efter ca en timme kan Micke bada.

Aggregatet bör kopplas från så snart man badat färdigt och man konstaterat att stenarna är torra. Ibland kan det dock vara skäl att låta aggregatet stå på en stund så att bastuns trävirke torkar ordentligt.

OBS! Se ovillkorligen till att timern bryter strömmen till aggregatet när den inställda tiden löpt ut.

Termostat och överhettningsskydd

Termostaten består av två enheter, av vilka den reglerbara enheten strävar till att hålla den inställda temperaturen jämn.

Temperaturen regleras genom att termostaten ställs in i området mellan minimum och maximum. Rätt inställning av termostaten lär man sig endast genom att pröva sig fram.

Genom att börja med maximiläget (högra extremläget) ser man hur fort aggregatet i bästa fall förmår värma upp bastun och stenarna till lämplig temperatur. Om temperaturen under badandet blir för hög, skall reglaget vridas en aning motsols. Observera att en liten justering från maximiläget kan ge en kännbar temperaturförändring.

Om bastuns temperatur av någon orsak blir alltför hög, fungerar termostatens överhettningsskydd som en säkerhetsanordning och bryter totalt strömmen till aggregatets motstånd. Först när aggregatet svalnat kan överhettningsskyddet återställas så att det tillåter ström genom termostaten. Överhettningsskyddets återställningsknapp är placerad inne i kopplingslådan och endast personer som har behörigt tillstånd att utföra elinstallationer får utföra arbetet. Se bild 3.

Innan återställningsknappen trycks in, måste orsaken till att överhettningsskyddet utlöstes utredas:

- Har stenarna vittrat och täppt till stenbädden?
- Har aggregatet stått påopplat länge utan att bastun använts?
- Har fästet till termostatens givare vridits mot stenbäddens vägg?
- Har aggregatet fått en kraftig stöt?

Kuva 3. Ylikuumenemissuoja
Bild 3. Överhettningsskydd

1.3.2. Erillisellä ohjauskeskuksella varustettavat kiukaat (KV30E, KV45E, KV60E, KV80E)

KV30E, KV45E, KV60E ja KV80E kiukaat tarvitsevat erillisen ohjauskeskuksen C90/C150, jonka avulla kiuasta käytetään.

Kiukaat ja C90/C150 ohjauskeskuksen mukana tuleva anturirasia asennetaan noudattaen tätä asennus- ja käyttöohjetta.

Ohjauskeskuksen toimintoja ohjaavat anturikotelon komponentit. Anturikotelossa on lämpötila-anturi ja ylikuumenemissuoja. Lämpötilaa tunnustelee NTC-termistori ja ylikuumenemissuojana toimii palautettava ylikuumenemissuoja, joka katkaisee vikatapauksen sattua kiukaan virrat pysyvästi.

Ohjauskeskus on asennettava kuivaan tilaan esim. pukuhuoneeseen. Termostaatti puolestaan on asennettava saunahuoneeseen kiukaan yläpuolelle lähelle katonrajaa. Katso kuva 5.

1.4. Löylynheitto

Saunan ilma kuivuu lämmitessään ja sen vuoksi sopivan kosteuden aikaansaamiseksi on tarpeellista heittää kiukaan kuumille kiville vettä.

Veden määrällä säädetään sopiva löylykosteus. Kun ilman kosteus on sopiva, kylpijän iho hikoilee ja saunassa on helppo hengittää. Kylpijän tulee heittää löylyvettä pienellä kipolla tunnustellen ihollaan ilman kosteuden vaikutusta. Liian korkea kuumuus ja kosteuspitoisuus tuntuvat epämiellyttävältä.

Pitkäaikainen oleskelu kuumassa saunassa aiheuttaa kehonlämpötilankohoamisen, mikä saattaa olla vaarallista.

Löylykipon tilavuus saa olla korkeintaan 2 dl. Kiukaalle ei saa heittää tai kaataa kerralla suurempaa määrää vettä, sillä liiallinen vesimäärä saattaa höyrystyessään lentää kiehuvan kuumana kylpijoiden päälle.

Varo myös heittämästä löylyä silloin, kun joku on kiukaan läheisyydessä, sillä kuuma höyry saattaa aiheuttaa palovamman.

1.4.1. Löylyvesi

Löylyvetenä tulee käyttää vettä, joka täyttää talousvedelle annetut laatuvaatimukset. Veden laatuun oleellisesti vaikuttavia tekijöitä ovat:

- humuspitoisuus (väri, maku, saostumat); suositus alle 12 mg/l.
- rautapitoisuus (väri, haju, maku, saostumat); suositus alle 0,2 mg/l.
- kovuus; tärkeimmät aineet ovat mangaani (Mn) ja kalsium (Ca) eli kalkki, suositus mangaanille alle 0,05 mg/l ja kalsiumille alle 100 mg/l.

Kalkkipitoisesta löylyvedestä jää vaalea tahnamainen kerros kiukaan kiviin ja metallipinnoille. Kivien kalkkeutuminen heikentää löylyominaisuuksia.

Rautapitoisesta vedestä jää kiukaan pintaan ja vastuksiin ruosteinen kerros, joka aiheuttaa syöpymistä.

Humus- ja klooripitoisen veden sekä meriveden käyttö on kielletty.

Löylyvedessä voi käyttää ainoastaan löylyveteen tarkoitettuja hajusteita. Noudata pakkauksen antamia ohjeita.

1.4.2. Saunahuoneen lämpötila ja kosteus

Ilman lämpötilan ja kosteuden mittaamiseen on saatavana mittareita, jotka soveltuvat saunakäyttöön. Koska jokainen ihminen kokee löylyn vaikutuksen eri tavalla, ei voida antaa tarkkoja saunomislämpötiloja tai kosteusprosentteja, jotka olisivat

1.3.2. Aggregaten med separat styrcentral (KV30E, KV45E, KV60E, KV80E)

Aggregaten KV30E, KV45E, KV60E och KV80E styrs med hjälp av separat styrenhet C90/C150.

Aggregaten och sensordosan som levereras med C90/C150 styrcentralen, monteras enligt denna monterings- och bruksanvisning för C90/C150 styrenheten medföljer förpackningen.

Styrcentralens funktioner styrs av komponenterna i givarhuset. I givarhuset finns en temperaturgivare och ett överhettningsskydd. En NTC-termistor känner av temperaturen. Överhettningsskyddet är ett återställbart överhettningsskydd som bryter strömmen till aggregatet permanent när ett fel uppstår.

Styrcentralen måste monteras i ett torrt utrymme, t.ex. i omklädningsrummet. Termostaten måste däremot monteras inne i bastun, nära takgränsen ovanför aggregatet. Se bild 5.

1.4. Kastning av bad

Luften i bastun blir torrare när den värms upp. För att uppnå lämplig luftfuktighet är det nödvändigt att kasta bad på de heta stenarna.

Luftfuktigheten ökar ju mera vatten man kastar på stenarna. Luftfuktigheten är lagom, när huden börjar svettas och det är lätt att andas. Kasta lite bad åt gången med en liten skopa och känn efter hur fuktigheten påverkar dig. En alltför hög temperatur och luftfuktighet känns obehaglig.

Långvarigt badande i en het bastu höjer kroppstemperaturen och kan vara farligt.

Badskopan skall rymma högst 2 dl. Kasta eller håll inte mer än så åt gången, eftersom hett vatten då kan stänka upp på badarna.

Kasta inte heller bad när någon är i närheten av aggregatet, eftersom den heta ångan kan orsaka brännskador.

1.4.1. Vattenkvalitet

Vattnet som kastas på bastustenarna skall uppfylla kvalitetskraven på bruksvatten. De faktorer som främst påverkar vattenkvaliteten är följande:

- humushalten (färg, smak, avlagringar); rekommendation under 12 mg/l.
- järnhalt (färg, lukt, smak, avlagringar); rekommendation under 0,2 mg/l.
- hårdhet; viktigaste ämnen är mangan (Mn) och kalcium (Ca), d.v.s. kalk; rekommendation för mangan 0,05 mg/l och för kalcium under 100 mg/l.

Kalkhaltigt vatten lämnar en ljus, krämig avlagring på bastustenar och metallytor. Förkalkning försämrar bastuns egenskaper.

Järnhaltigt vatten lämnar en avlagring av rost på stenarna och motstånden, vilket orsakar korrosion.

Det är förbjudet att använda humus- och klorhaltigt vatten samt havsvatten.

Endast doftämnen som är avsedda för bastubadvatten får användas. Följ förpackningens anvisningar.

1.4.2. Temperatur och luftfuktighet

För mätning av temperatur och luftfuktighet finns separata mätare som lämpar sig för bruk i bastur. Eftersom var och en upplever bastun och effekterna av att kasta bad på sitt eget individuella sätt, kan ingen exakt och allmängiltig "optimal" badtemperatur och

yleispäteviä – sisäinen tunne on kylpijän paras mittari. Saunahuoneeseen tulee järjestää asianmukainen ilmanvaihto, sillä saunan ilman tulee olla hapekasta ja helposti hengitettävää. Katso kohta 2.4. "Saunahuoneen ilmanvaihto". Ihmiset kokevat saunomisen terveelliseksi ja virkistäväksi. Sauna puhdistaa, lämmittää, rentouttaa, rauhoittaa, lievittää ahdistusta ja antaa rauhallisena paikkana mahdollisuuden mietiskelyyn.

1.5. Saunomisohteja

- Aloita saunominen peseytymisellä. Suihkussa käynti saattaa riittää.
- Istu löylyssä niin kauan kun tuntuu mukavalta.
- Hyviin saunatapoihin kuuluu, että huomioit muut saunojat häiritsemättä heitä äänekkäällä käytökselläsi.
- Älä aja muita lauteilta liiallisella löylyllä.
- Unohda kiire ja rentoudu!
- Jäähdytä eli vilvoittele liiaksi kuumennutta ihoasi.
- Jos olet terve, voit nauttia jäähdyttelyn yhteydessä uimisesta, mikäli sellaiseen on mahdollisuus.
- Peseydy saunomisen loppuksi. Nauti nestetasapainon palauttamiseksi raikasta juomaa.
- Lepäile, anna olosi tasaantua ja pue päällesi.

1.6. Varoituksia

- Meri- ja kostea ilmasto saattavat vaikuttaa kiukaan metallipintoihin syövyttävästi.
- Älä käytä saunaa vaatteiden tai pyykkien kuivaushuoneena palovaaran vuoksi, sähkölaitteetkin saattavat vioittua runsaasta kosteudesta.
- Kuumaa kiuasta tulee varoa, sillä kiukaan kivet ja metalliosat kuumenevat ihoa polttaviksi.
- Kiukaan kiville ei saa heittää kerralla liiaksi vettä, sillä kuumista kivistä höyrystynyt vesi on polttavaa.
- Lapsia, liikuntarajoitteisia, sairaita ja heikkokuntoisia ei saa jättää yksin saunomaan.
- Saunomiseen liittyvät terveydelliset rajoitteet tulee selvittää lääkärin kanssa.
- Vanhempien on estettävä lasten pääsy kiukaan läheisyyteen.
- Pienten lasten saunottamisesta on keskusteltava neuvolassa.
- - ikä? - saunomislämpötila? - saunomisaika?
- Liiku saunassa noudattaen erityistä varovaisuutta, koska lauteet ja lattiat saattavat olla liukkaita.
- Älä mene kuumaan saunaan huumaavien aineiden (alkoholi, lääkkeet, huumeet ym.) vaikutuksen alaisena.

1.7. Häiriötilanne

Mikäli kiuas ei lämpene, tarkista seuraavat kohteet:

- virta on kytkettynä
- aikakytkin on väännetty alueelle, jossa kiuas lämpenee (0–4) (KV)
- termostaatti on käännetty saunan lämpötilaa korkeammalle arvolle
- kiukaan sulakkeet sähkötaulussa ovat ehjät (Huom! sulakkeen palaessa ei "tunnusnasta" aina lennä pois)

luftfuktighet anges – badarens välbefinnande är den bästa mätaren.

Ventilationen i bastun bör vara väl ordnad. Luften i bastun skall vara syrerik och lätt att andas. Se punkt 2.4. "Ventilation".

Ett bastubad känns hälsosamt och uppfriskande. Bastun gör dig ren, varm, avslappnad och lugn och är en utmärkt plats för stilla funderingar och kontemplation.

1.5. Badanvisningar

- Börja bastubadandet med att tvätta dig. En dusch kan vara tillräcklig.
- Sitt i bastun så länge det känns behagligt.
- Det hör till god bastused att ta hänsyn till andra badare, t.ex. genom att undvika högljutt och störande beteende.
- Kör inte bort andra badare genom att kasta alltför mycket bad.
- Glöm all jäkt och koppla av.
- Svalka dig emellanåt i duschen eller i frisk luft, eftersom huden blir uppvärmd.
- Om du är frisk kan du svalka kroppen genom att simma.
- Avsluta bastubadandet med att tvätta dig. Drick något fräscht och läskande för att återställa vätskebalansen.
- Vila och låt kroppen återhämta sig och återfå normal temperatur. Klä på dig.

1.6. Varningar

- Havsluft och fuktig luft i allmänhet kan orsaka korrosion på aggregatets metallytor.
- Använd inte bastun som torkrum för tvätt – det medför brandfara! Elinstallationerna kan dessutom ta skada av riklig fukt.
- Se upp för aggregatet när det är uppvärmt – bastustenarna och ytterhöljet kan orsaka brändskador på huden.
- Kasta inte för mycket vatten på aggregatet på en gång, eftersom den uppstigande heta vattenångan kan orsaka brännskador.
- Barn, rörelsehindrade, sjuka och personer med svag hälsa får inte lämnas ensamma i bastun.
- Eventuella begränsningar i samband med bastubad bör utredas i samråd med läkare.
- Föräldrar skall hindra småbarn från att komma i närheten av aggregatet.
- Småbarns bastubadande bör diskuteras med mödrarådgivningen
 - ålder?
 - badtemperatur?
 - tid i bastun?
- Rör dig mycket försiktigt i bastun, eftersom bastulave och golv kan vara hala.
- Gå inte in i en het bastu om du är påverkad av berusningsmedel (alkohol, mediciner, droger o.d.).

1.7. Vid störningar

Om aggregatet inte blir varmt, kontrollera att:

- strömmen är påkopplad
- timern har ställts in på ett område, där aggregatet värms upp (0–4) (KV)
- termostaten har ställts in på en temperatur som överstiger rumstemperaturen
- elcentralens säkringar till aggregatet är hela. (Obs! Man ser inte alltid på proppen att säkringen gått.)

- ettei lämpötilan rajoitin ole lauennut. Tällöin kellon ääni kuuluu, mutta vastukset eivät lämpene
- Rajoitin palautetaan painamalla toiminta-asentoonsa (tarvittaessa 7 kiloa vastaavalla voimalla), tällöin rajoittimesta kuuluu naksahdus. Katso kohta "Termostaatti ja ylikuumenemissuoja". (KV)

2. SAUNAHUONE

2.1. Saunahuoneen eristäminen ja seinämateriaalit
Sähkölämmitteisessä saunassa kaikki massiiviset seinäpinnat, jotka varaavat paljon lämpöä (tiili, lasitiili, rappaus ym. vastaavat), tulee eristää riittävästi, mikäli halutaan pitää kiuasteho kohtuullisen pienenä.

Hyvin lämpöeristettynä voidaan pitää sellaista saunan seinä- ja kattorakennetta, jossa:

- huolellisesti laitetun eristevillan paksuus talon sisätiloissakin on 100 mm (vähintään 50 mm)
- rakenteen kosteussulkuna on esim. alumiinipaperi, jonka saumat on huolellisesti teipattu tiiviiksi ja paperi on asetettu siten, että kiiltävä puoli on saunan sisätiloihin päin
- kosteussulun ja paneelilaudan välissä on (suositellaan) n. 10 mm:n tuuletusrako
- sisäpinoitteena on pienimassainen paneelilauta, paksuus noin 12–16 mm
- seinäverhouksen yläpäässä kattopaneelilautojen rajassa on muutaman mm:n tuuletusrako

Pyrittäessä kohtuulliseen kiuastehoon, saattaa olla aiheellista pudottaa saunan kattoa alemmaksi (norm. 2100–2300 mm, minimisaunakorkeus 1900 mm), jolloin saunan tilavuus pienenee ja voidaan valita ehkä pienempi kiuasteho. Katon pudotus toteutetaan siten, että palkisto koolataan sopivaan korkeuteen. Palkkiväli eristetään (eriste väh. 100 mm) ja sisäpinoitetaan kuten edellä on kerrottu.

Koska lämpö pyrkii ylöspäin, lauteen ja katon välikorkeudeksi suositellaan enintään 1100–1200 mm.

HUOM! Paloviranomaisen kanssa on selvítettävä mitä palomuurin osia saa eristää. Käytössä olevia hormeja ei saa eristää!

HUOM! Seinien tai katon suojaaminen kevytsuojuksella, esim. mineraalilevyllä, joka asennetaan suoraan seinään tai katon pinnalle, voi aiheuttaa vaarallista lämpötilan nousua seinä- ja kattomateriaaleissa.

2.1.1. Saunan seinien tummuminen

Saunahuoneen puiset materiaalit, kuten paneeli, tummenevat ajan mittaan. Tummenemista edesauttaa auringonvalo ja kiukaan lämpö. Jos seinäpintoja on käsitelty paneelin suoja-aineilla, on seinäpinnan tummuminen kiukaan yläpuolelta havaittavissa hyvinkin nopeasti riippuen käytetystä suoja-aineesta. Tummuminen johtuu siitä, että suoja-aineilla on huonompi lämmönkesto kuin käsittelemättömällä puulla. Tämä on todettu käytännön kokeilla. Kiukaan kivistä mureneva ja ilmapirtauksien mukana nouseva hienojakoinen kiviaineskin saattaa tummentaa seinäpintaa kiukaan läheisyydessä.

Kun kiukaan asennuksessa noudatetaan valmistajan antamia, hyväksytyjä asennusohjeita, kiukaat eivät kuumenna saunahuoneen palava-aineisia materiaaleja vaarallisen kuumaksi. Ylimmäksi sallituksi lämpötilaksi saunahuoneen seinä- ja kattopinnoissa sallitaan + 140 asteen lämpötila.

CE-merkein varustetut saunakiukaat täyttävät kaikki sauna-asennuksille annetut määräykset. Määräyksien noudattamista Suomessa valvoo Turvatekniikan keskus (TUKES).

- att temperaturbegränsaren inte utlösts. I så fall går timern, men motståndens värms inte upp
- Begränsaren återställs genom att man trycker in den i funktionsläge (kräver en kraft motsvarande 7kg), varvid det knäpper till i begränsaren. Se punkt "Termostat och överhettningsskydd". (KV)

2. BASTU

2.1. Isolering av bastu, väggmaterial

I en bastu med elaggregat skall alla massiva vägg- ytor som lagrar mycket värme (tegel, glastegel, rappning o.d.) förses med tillräcklig isolering, om man vill hålla aggregatets effekt och strömförbrukning vid en relativt låg nivå.

- Vägg- och takkonstruktioner kan anses välisolerade, om:
- de har omsorgsfullt monterad isoleringsull av tjocklek 100 mm (minst 50 mm) även i väggar som vetter mot andra rum
 - konstruktionen har fuktspärr, av t.ex. aluminiumpapper vars fogar tejpsats ihop och vars glänsande sida vetter in mot bastun
 - det mellan fuktspärren och panelen finns en cirka 10 mm (rekommendation) bred ventilationsspringa
 - vägg- och takbeläggningen består av lätt panel, ca 12–16 mm
 - det i övre kanten av väggbeklädnings finns en några mm bred ventilationspringa

För att nå en rimlig aggregat effekt kan det ibland vara skäl att sänka takhöjden (normalt 2100–2300 mm, minimihöjd 1900 mm), varvid bastuns volym sjunker och ett aggregat med lägre effekt eventuellt kan väljas. Sänkningen av taket utförs så, att bjälklaget skålas vid lämplig höjd. Utrymmet mellan bjälkarna isoleras (isolering minst 100 mm) och bekläses på ovannämnt sätt.

Eftersom värmen strävar uppåt, rekommenderas att avståndet mellan laven och taket är högst 1100–1200 mm.

OBS! Utred hos brandskyddsmyndigheterna vilka delar av brandväggar som får isoleras. I bruk varande rökkanaler får inte isoleras!

OBS! Att täcka väggar eller tak med t.e.x. mineral-skiva som monteras direkt på väggen eller takytan, kan förorsaka farliga temperaturstegringar i vägg- och takmaterial.

2.1.1. Väggarna i bastun mörknar

Basturummets trämaterial, såsom panelen, mörknar med tiden. Effekten påskyndas av solljus och värmen från bastuaggregatet. Om väggytorna behandlats med skyddsämnen för panel, börjar det mörknande väggpartiet ovanför bastuaggregatet att framträda rätt snabbt beroende på använt skyddsämne. Träet mörknar eftersom skyddsämnen har sämre värmebeständighet än obehandlat trä. Detta har konstaterats i praktiska test. Även det finkorniga stenmaterialet som lösgörs från aggregatets stenar och stiger uppåt med luftströmmarna kan ge upphov till en mörkare väggyta i närheten av aggregatet.

Om man vid montering av aggregatet följer tillverkarens godkända monteringsanvisningar, värmer aggregatet inte upp basturummets brännbara material till farligt heta temperaturer. Högsta tillåtna temperatur för basturummets vägg- och takytor är + 140 grader.

Bastuaggregat med CE-märkning uppfyller alla givna föreskrifter för bastumontering. Föreskrifternas efterföljande övervakas av behöriga myndigheter.

2.2. Saunahuoneen lattia

Voimakkaan lämmönvaihtelun takia kiuaskivet rapautuvat ja murenevat käytön aikana.

Kivistä irronneet muruset ja hienojakoinen kiviaines huuhtoutuu löylyveden mukana saunan lattialle. Kuumat kivenmurut saattavat vaurioittaa muovipintaisia lattiapäällysteitä kiukaan alta ja lähietäisyydeltä.

Epäpuhtaudet kiuaskivistä ja löylyvedestä (esim. rautapitoisuus) saattavat imeytyä vaaleaan, laatoitetun lattian sauma-aineeseen.

Esteettisten haittojen syntymisen ehkäisemiseksi (edellä mainituista syistä johtuen) kiukaan alla ja lähietäisyydellä tulisi käyttää keraamisia lattiapäällysteitä ja tummia sauma-aineita.

2.3. Kiuasteho

Kun seinät ja katto ovat paneelipintaiset ja paneelien takana on riittävä eristys estämään lämpövuodon seinämateriaaleihin, kiukaan teho määritetään saunan tilavuuden mukaan. Katso taulukko 1.

Jos saunassa on näkyvissä eristämättömiä seinäpintoja, kuten tiili-, lasitiili-, lasi-, betoni- tai kaakelipintoja, on jokaisesta tällaisesta seinäpintaneliöstä laskettava 1,2 m³:ä saunatilavuuteen lisää ja sen perusteella valittava taulukkoarvojen mukainen kiuasteho.

Hirsipintaiset saunan seinät lämpenevät hitaasti, joten kiuastehoa määriteltäessä tulee mitattu ilmatilavuus kertoa luvulla 1,5 ja valittava sen perusteella oikea kiuasteho.

2.4. Saunahuoneen ilmanvaihto

Erittäin tärkeää saunomisen kannalta on tehokas ilmanvaihto. Saunahuoneen ilman pitäisi vaihtua kuusi kertaa tunnissa. Raitisilmaputki tulisi tuoda suoraan ulkoa ja se olisi sijoitettava uusimpien tutkimuksien mukaan kiukaan päälle vähintään 50 cm:n korkeudelle kiukaasta. Putken halkaisijan tulee olla n. 5–10 cm.

Poistoilma on johdettava saunan alaosaan suoraan hormiin tai lattian läheltä alkavalla poistoputkella saunan yläosassa olevaan venttiiliin. Poistoilma voidaan johtaa myös oven alitse, jos oven alla on noin 5 cm:n rako pesuhuoneeseen, jossa on poistomaventtiili. Saunahuoneen poistoilma pitäisi ottaa mahdollisimman kaukaa kiukaasta, mutta läheltä lattiaa. Poistoilma-aukon poikkipinta-ala tulisi olla kaksi kertaa raitisilmaputkea suurempi.

2.2. Bastuns golv

Till följd av de kraftiga temperaturväxlingarna vittrar bastustenarna sönder under användning.

Smulor och finfördelat stenmaterial sköljs med badvattnet ut på bastugolvet. Heta stensmulor kan skada golvbeläggning av plast under och i närheten av aggregatet.

Föroreningar i stenarna eller vattnet (t.ex järnhalt) kan missfärga ljus fogmassa mellan golvets kakelplattor.

För att förebygga uppkomsten av estetiska skador (till följd av ovan nämnda orsaker) bör golvbeläggningen under och i närheten av aggregatet bestå av keramiskt material. Eventuell fogmassa bör vara mörk till färgen.

2.3. Aggregatets effekt

Välj aggregat och effekt utgående från bastuvolymer, om väggar och tak är panelade och om isoleringen bakom panelen är tillräcklig för förhindrande av värmeläckage (se tabell 1).

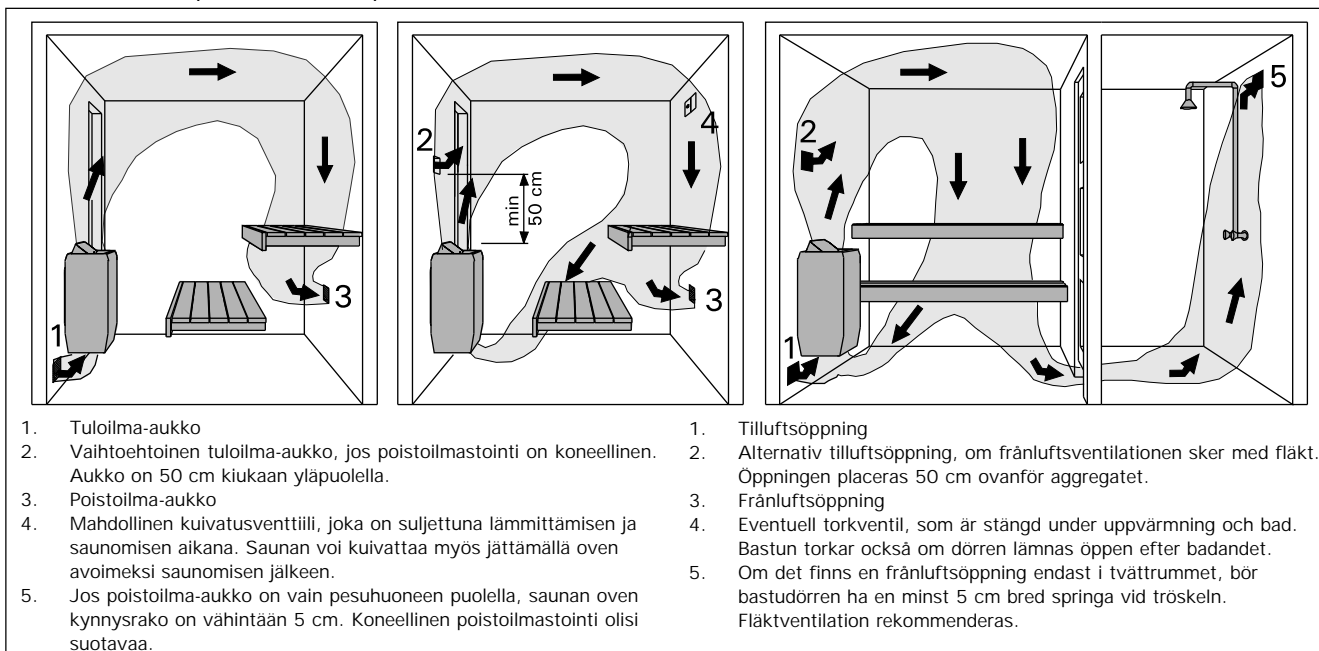
Om det i bastun finns icke isolerade väggytor, t.ex. ytor av tegel, glastegel, glas, betong eller kakel, skall för varje kvadratmeter sådan yta läggas till 1,2 m³ utöver bastuvolymer. Välj sedan aggregat utgående från den sammanlagda volymer och tabellens värden.

Väggarna i en stockbastu utan annan väggfodring (panel e.dyl.) värms upp långsamt, varför den uppmätta bastuvolymer bör multipliceras med 1,5. Välj aggregat utgående från den sammanlagda volymer och tabellens värden.

2.4. Ventilation

Det är ytterst viktigt att luftventilationen är effektiv. Luften i bastun borde växla sex gånger per timme. Tilluftsörret bör föras in direkt utifrån och – enligt nya undersökningar – placeras ovanför aggregatet vid minst 50 cm:s höjd. Rörets diameter bör vara ca 5–10 cm.

Frånluften bör ledas ut från bastuns nedre del; direkt ut i ventilationskanalen eller till en ventil i övre delen via ett frånluftsör som börjar nära golvet. Frånluften kan också ledas ut under dörren, om den har en ca 5 cm bred springa, och till tvättrummet, om där finns en frånluftsventil. Frånluften bör ledas ut så långt från aggregatet som möjligt, men nära golvet. Frånluftsöppningens yta bör



Kuva 4. Saunahuoneen ilmanvaihto
Bild 4. Ventilation i bastu

Edellä esitetty ilmanvaihto toimii, jos se on toteutettu koneellisesti.

Mikäli kiuas asennetaan valmissaunaan, noudatetaan ilmastoinnissa saunavalmistajan ohjeita.

Kuvasarjassa on esimerkkejä saunahuoneen ilmastointiratkaisuista. Katso kuva 4.

2.5. Saunahuoneen hygienia

Jotta saunominen olisi miellyttävää, tulisi saunahuoneen hygieniasta huolehtia.

Suosittelemme käyttämään saunoessa laudeliinoja, jotta hiki ei pääsisi valumaan lauteille. Käytön jälkeen laudeliinat on syytä pestä. Vieraille on hyvä olla omat laudeliinat.

Siivouksen yhteydessä olisi hyvä imuroida tai lakaista saunahuoneen lattia ja pyyhkäistä kostealla liinalla.

Vähintään puolen vuoden välein kannattaa saunahuone pestä perusteellisesti. Saunahuoneen seinät, lauteet ja lattia harjataan juuriharjalla käyttäen saunanpesuainetta.

Kiuasta voi pyyhkiä pölystä ja liasta kostealla liinalla.

3. ASENTAJAN OHJE

3.1. Ennen asentamista

Ennen kuin ryhdyt asentamaan kiuasta, tutustu asennus-ohjeeseen ja tarkista seuraavat asiat:

- kiuas on teholtaan ja tyypiltään sopiva ko. saunahuoneeseen

Taulukon 1 antamia saunan tilavuusarvoja ei saa ylittää eikä alittaa.

- hyvälaatuisia kiuaskiviä on riittävä määrä
- syöttöjännite on sopiva kiukaalle
- jos talossa on sähkölämmitys, tarvitsee sen ohjainpiiri (kontaktori) välirelettä kääntämään ohjaintoiminto potentiaalivapaaksi, sillä kiukaalta välittyy sen päälläollessa jännitteellinen ohjaus.
- kiukaan asennuspaikka täyttää kuvassa 5 ja taulukossa 1 annetut suojaetäisyyksien vähimmäisarvot.

Arvoja on ehdottomasti noudatettava, koska niistä poikkeaminen aiheuttaa palovaaran.

Saunaan saa asentaa ainoastaan yhden sähkökiukaan.

Taulukko 1. KV- ja KVE-kiukaan asennustiedot

Tabell 1. Monteringsdata för KV- och KVE-aggregat

Kiuas Malli ja mitat Aggregat Modell och mått	Teho Effekt kW	Löylyhuone Bastuutrymme			Kiukaan min. suojaetäisyydet Min. säkerhetsavstånd för aggregat				Liitäntäjohto/Sulake Anslutningskabel/Säkring			
		Tilavuus Volym	Korkeus Höjd		A	B	Kattoon Till tak	Lattiaan Till golv	400V3N~	Sulake Säkring	230V1N~	Sulake Säkring
KV lev./bredd 450 mm KVE lev./bredd 410 mm syv./djup 300 mm kork./höjd 650 mm paino/vikt 16 kg kiviä/stenar max. 20 kg		Katso kohta 2.3. Se punkt 2.3.			Katso kuva 5 Se bild 5							
		min m ³	max m ³	min mm	*) mm	**) mm	mm	mm	mm ²	A	mm ²	A
KV30, KV30E	3,0	2	4	1900	20	60	1100	150	4 x 1,5	2 x 10A	3 x 2,5	1 x 16A
KV45, KV45E	4,5	3	6	1900	35	80	1100	150	5 x 1,5	3 x 10A		
KV60, KV60E	6,0	5	8	1900	50	120	1100	150	5 x 1,5	3 x 10A		
KV80, KV80E	8,0	7	12	1900	100	150	1100	150	5 x 2,5	3 x 16A		

*) sivupinnasta seinään tai ylälauteeseen

**) etupinnasta ylälauteeseen tai yläkaipeeseen

vara dubbelt så stor som tilluftsöppningen.

Ovannämnda ventilationssätt fungerar om de utförs med fläkt.

Om aggregatet monteras i en färdig fabriksmonterad bastu, bör bastutillverkarens anvisningar om ventilation följas.

Bildserien ger exempel på olika ventilationslösningar. Se bild 4.

2.5. Bastuhygien

Bastubadandet är trevligare, om hygien i bastun sköts väl.

Vi rekommenderar att "stjärtlappar" används, så att svetten inte rinner ned på bastulaven. Lapparna tvättas efter användningen. Reservera lappar också för gästerna.

Isamband med städningen är det skäl att dammsuga/sopa bastugolvet och torka det med en fuktig trasa.

Bastun bör skuras noggrant minst två gånger per år. Väggar, lave och golv skuras med skurborste och tvättmedel avsett för bastur.

Aggregatet torkas rent från damm och smuts med en fuktig trasa.

3. MONTERINGSANVISNINGAR

3.1. Före montering

Innan du börjar montera aggregatet bör du bekanta dig med monteringsanvisningarna och kontrollera följande saker:

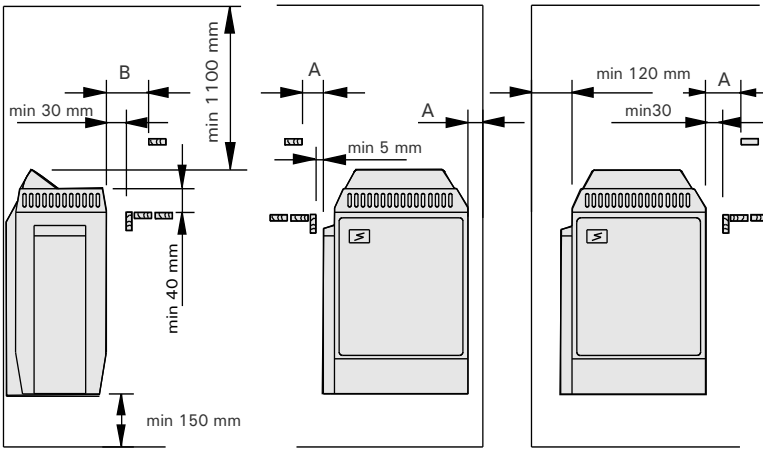
- att aggregatets effekt är lämplig med tanke på bastuns storlek

De volymer som anges i tabell 1 får inte överskridas eller underskridas.

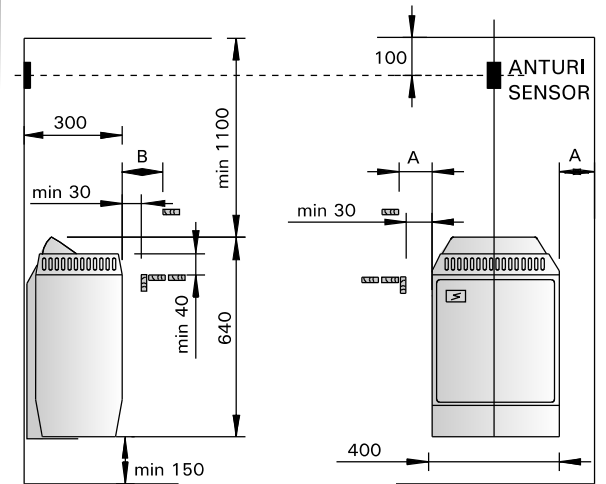
- det finns en tillräcklig mängd lämpliga bastustenar
- att driftspänningen är den rätta för aggregatet
- om huset har elvärme, måste du kontrollera om styrkretsen (kontaktorn) behöver ett mellanrelä som växlar styrfunktionen till ett spänningslöst tillstånd, eftersom aggregatet leder en spänningsförande styrning då det är påkopplat
- att placeringen av aggregatet uppfyller de minimiavstånd som anges i bild 5 och tabell 1.

Avstånden måste ovillkorligen följas. Om säkerhetsavståndet är alltför litet uppstår brandfara.

KV30-KV80



KV30E-KV80E



Kuva 5. Kiukaan suojaetäisyydet (Katso taulukko 1.)
Bild 5. Säkerhetsavstånd (Se tabell 1.)

3.2. Kiukaan kiinnitys seinään

1. Kiinnitä kiukaan asennusteline seinään mukana tulevilla ruuveilla noudattaen taulukossa 1 ja kuvassa 5 annettuja minimisuojaetäisyyksiä. Asennustelineen kiinnitys on esitetty kuvassa 6.

HUOM! Asennustelineen kiinnitysruuvin kohdalla, paneelin takana tulee olla tukirakenteena esim. lauta, johon ruuvit kiinnittyvät tukevasti. Jos paneelin takana ei ole lautoja, ne voidaan kiinnittää tukevasti myös paneelin päällekin.

2. Nosta kiuas seinässä olevaan telineeseen siten, että kiinnitystankojen päät menevät kiukaan pohjan rei'istä sisään ja liitäntäkotelon käyttökytkimet ovat siihen suuntaan, mistä niitä on helppo käsitellä.

3. Kiinnitä kiuas yläosastaan asennustelineeseensä kiinnityspidikkeellään.

4. Löylyohjain on aina oltava kiinni kiukaan takaseinän puolella. Ohjaimen kääntämiseksi irroita sen kiinnitysruuvit ja käännä ohjain.

3.3. Kiukaan asentaminen syvennykseen

Kiuas voidaan asentaa seinäsyvennykseen, jonka korkeus on min. 1900 mm. **Poikkeuksena on kiuas KV30 ja KVE-kiukaat, joita ei saa asentaa seinäsyvennykseen.** Katso kuva 7.

3.4. Suojakaide

Jos kiukaan ympärille tehdään suojakaide, on noudatettava kuvassa 8 annettuja suojaetäisyyksiä.

Endast ett aggregat får monteras i en bastu.

3.2. Montering på vägg

1. Fäst monteringsställningen på väggen med de medföljande skruvarna. Iakta säkerhetsavstånden som anges i bild 5 och tabell 1. Ställningens installationmätt beskrives i bild 6.

OBS! Fästskruvarna måste placeras så att de fäster i en hållfast stödkonstruktion bakom panelen. Om det inte finns någon reglar eller bräder bakom panelen, kan bräder också fästas utanpå panelen.

2. Lyft upp aggregatet på den fästskruvade ställningen på så sätt, att fästskruvarnas ändrar går in i de avsedda hålen i aggregatets botten och så att uttagslådans omkopplare är lätt åtkomliga.

3. Fäst aggregatet övre del vid ställningen med hjälp av den därför avsedda hållaren.

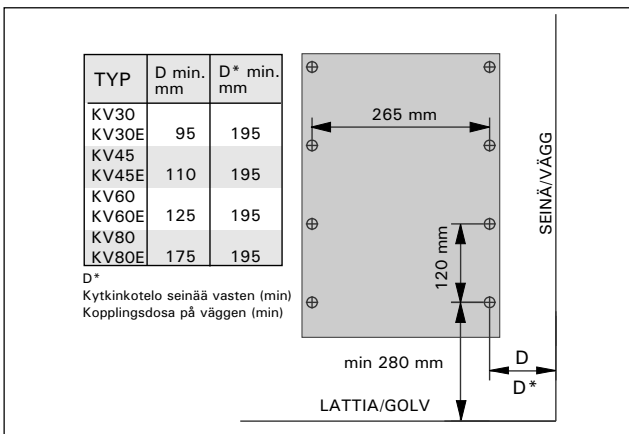
4. Ängledaren skall alltid vara fästskruvad på baksidan av aggregatet. Lossa fästskruvarna och vrid förledaren, om dess ställning bör ändras.

3.3. Montering i nisch

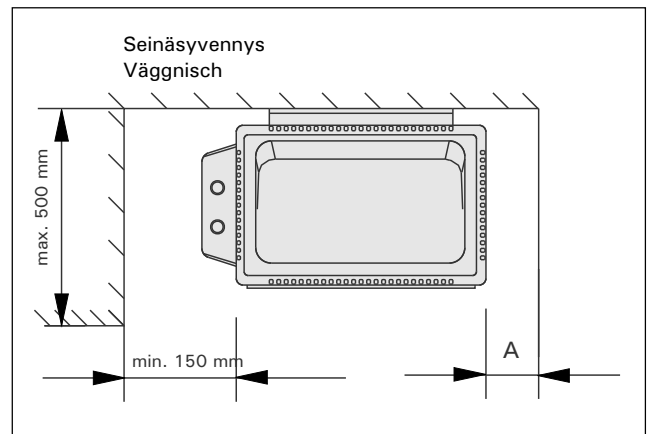
Aggregatet kan monteras i en vägnisch, vars höjd är minst 1900 mm. **OBS!** Detta gäller inte modeller KV-30 och KVE, som alltså inte får monteras i vägnisch. Se bild 7.

3.4. Skyddsräcke

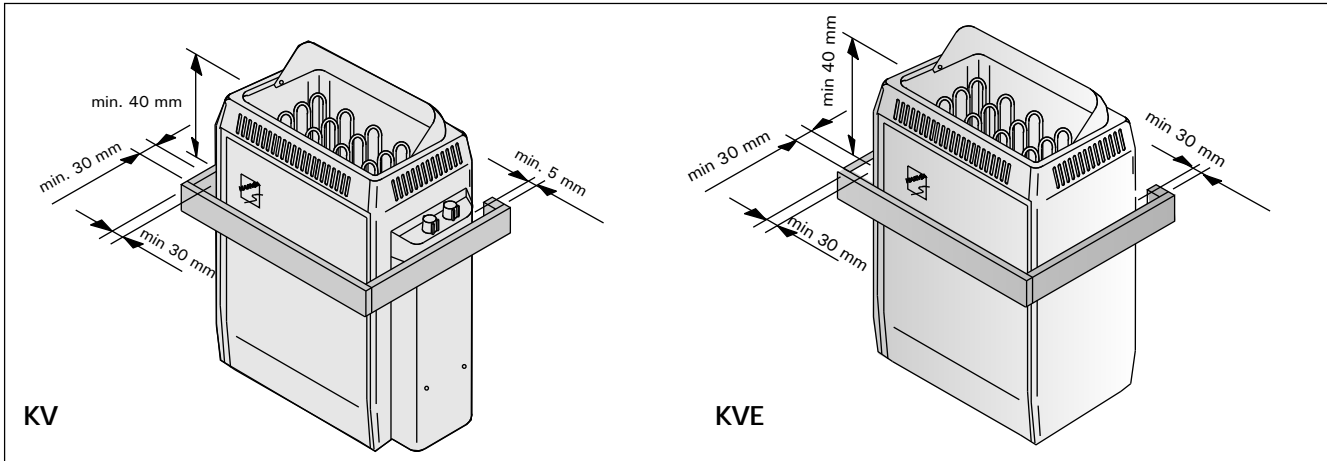
Om ett skyddsräcke monteras runt aggregatet, måste de i bild 8 angivna säkerhetsavstånden iaktas.



Kuva 6. Kiukaan asennustelineen paikka
Bild 6. Placering av aggregatets monteringsställning



Kuva 7. Kiukaan asennus seinäsyvennykseen
Bild 7. Montering i vägnisch



Kuva 8. Kiukaan suojakaide
Bild 8. Skyddsräcke runt aggregat

3.5. Ohjauskeskuksen (C90/C150) ja anturin asennus (KV30E, KV45E, KV60E, KV80E)

Ohjauskeskus asennetaan löylyhuoneen ulkopuolelle kuivaan tilaan noin 170 cm:n korkeuteen. Ohjauskeskuksen mukana on tarkemmat ohjeet keskuksen kiinnittämisestä seinään.

Lämpötila-anturi asennetaan saunan seinälle kiukaan yläpuolelle, kiukaan leveysuuntaiselle keskilinjalle 100 mm katosta alaspäin. Katso kuva 5.

3.6. Sähkökytkennät

Kiukaan liitännän sähköverkkoon saa suorittaa vain siihen oikeutettu ammattitaitoinen sähköasentaja voimassa olevien määräysten mukaan.

Kiukaalta lämmityksen ohjaukseen ja merkkivalolle kytkettyjen johtojen tulee vastata poikkipinta-alaltaan kiukaan syöttökaapelia. Kiuas liitetään puolikiinteästi saunan seinällä olevaan kytkentärasiaan. Katso kuva 9. Liitäntäjohtona tulee käyttää kumikaapelityyppiä H07RN-F tai vastaavaa.

HUOM! PVC-eristeisen johdon käyttö kiukaan liitäntäkaapelina on kielletty sen lämpöhaurauden takia. Kytkentärasian on oltava roiskevedenpitävä ja sen korkeus lattiasta saa olla korkeintaan 50 cm.

Jos liitäntä- tai asennuskaapelit tulevat saunaan tai saunan seinien sisään yli 100 cm:n korkeudelle lattiasta, tulee niiden kestää kuormitettuna vähintään 170°C lämpötilan (esim. SSJ). Yli 100 cm:n korkeudelle saunan lattiasta asennettavien sähkölaitteiden tulee olla hyväksytyjä käytettäväksi 125°C:n ympäristölämpötilassa (merkintä T125)

3.5. Montering av styrcentral (C90/C150) och sensor (KV30E, KV45E, KV60E, KV80E)

Styrcentralen monteras utanför bastu i ett torrt utrymme på circa 170 cm:s höjd. Närmare anvisningar om hur styrcentral fästs vid väggen medföljer förpackningen.

Temperatursensor monteras på väggen rakt ovanför aggregatet, ca 100 mm under taket. Se bild 5.

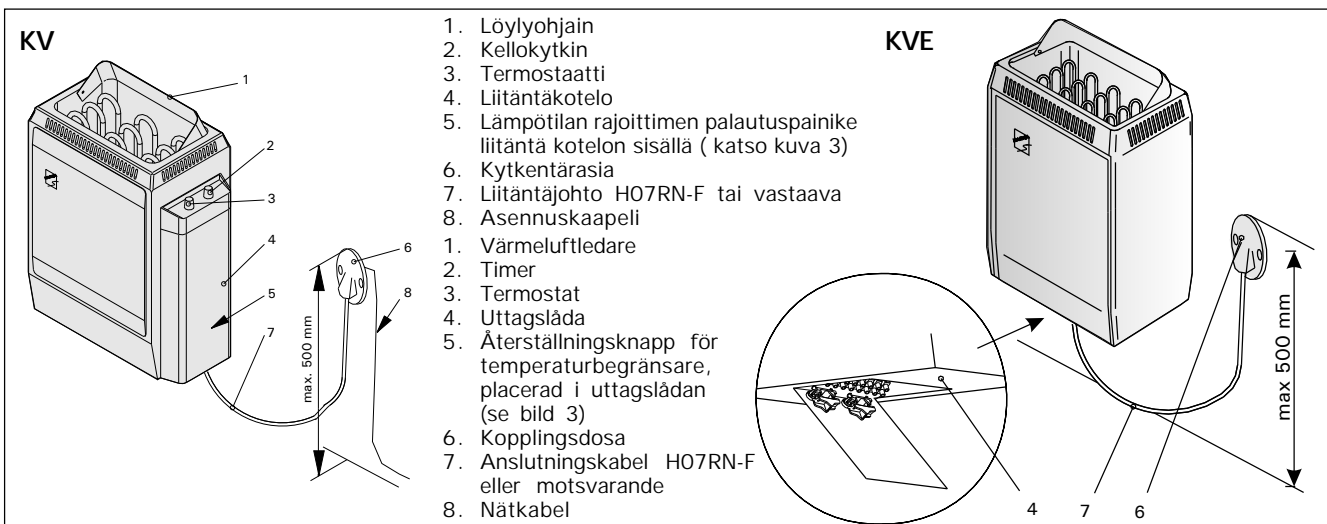
3.6. Elinstallation

Endast en auktoriserad elmontör får – under iakttagande av gällande bestämmelser – ansluta aggregatet till elnätet.

Ledningarna från aggregatet till styrenheten samt till kontrolllamporna skall ha en tvärsnittsytta som motsvarar matarkabelns. Aggregatet monteras halvfast till en kopplingsdosa på bastuns vägg. Anslutningskabeln skall vara gummikabel typ H07RN-F eller motsvarande.

OBS! Det är förbjudet att använda anslutningskabel med PVC-isolering, eftersom PVC:n är värmeskör. Kopplingsdosan skall vara sköljtätt och placeras högst 50 cm över golvytan.

Om anslutnings- eller nätkablarna placeras på mer än 100 cm:s höjd på eller i bastuväggarna, skall de under belastning tåla minst 170°C (t.ex. SSJ). Elutrustning som placeras högre än 100 cm ovanför bastugolvet skall vara godkänd för användning i 125°C (märkning



Kuva 9. Kiukaan osat ja kytkentä
Bild 9. Komponentar och anslutning av aggregat

KV30-KV80 kiukaassa on sisäänrakennettu ohjauskeskus. Ohjauskeskus on varustettu verkkoliittimien lisäksi ylimääräisillä liittimillä, jotka antavat mahdollisuuden seuraaviin lisäkytkentöihin:

- Merkkivalo löylyhuoneen ulkopuolelle (katso kuva 10). Liitântakaapelin poikkipinta (katso taulukko 1).
- sähkölämmityksen ohjaus kiukaalta (katso kuva 10).

Sähkölämmityksen ohjauskaapeli vietään suoraan kiukaan kytkentärasiaan, josta edelleen kytkentäjohdon paksuisella kumikaapelilla kiukaan riviliittimelle.

Tarkempia ohjeita poikkeaviin asennuksiin antavat paikalliset sähköviranomaiset.

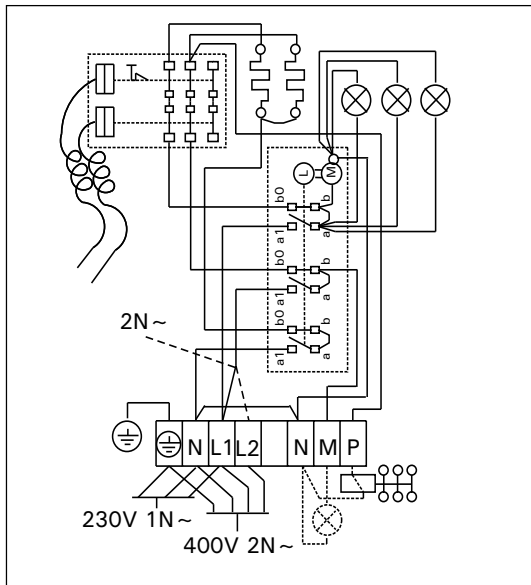
3.7. Sähkökiukaan eristysresistanssi

Sähköasennusten lopputarkastuksessa saattaa kiukaan eristysresistanssimittauksessa esiintyä "vuotoa", mikä johtuu siitä, että lämmitysvastuksien eristeaineeseen on päässyt imeytymään ilmassa olevaa kosteutta (varastointi/kuljetus). Kosteus saadaan poistumaan vastuksista parin lämmityskerran jälkeen.

Älä kytke sähkökiukaan tehonsyöttöä vikavirta-kytkimen kautta!

4. VARAOSAT

Katso sivu 16.



T125).

KV30-KV80 aggregatet har en inbyggd styrenhet. Styrenheten har förutom nätuttag även extra kontakter, som möjliggör följande anslutningar:

- Kontrollampa utanför bastun (se bild 10). Samma tvärsnittsyta som anslutningskabeln (se tabell 1).
- styrning av eluppvärmning från aggregatet (se bild 10).

Styrkabeln för eluppvärmning leds direkt in i aggregatets kopplingsdosa, och därifrån med gummiklädd kabel av samma tjocklek som anslutningskabeln vidare till uttagsplinten.

Närmare anvisningar för avvikande monteringsätt ges av de lokala elmyndigheterna.

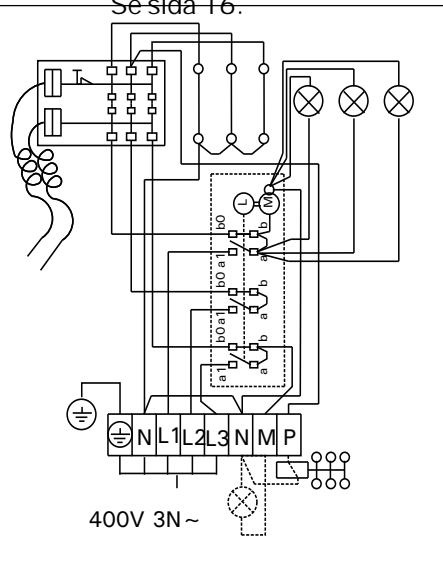
3.7. Elaggregatets isoleringsresistans

Vid slutgranskningen av elinstallationerna kan det vid mätningen av aggregatets isoleringsresistans förekomma "läckage", till följd av att fukt från luften trängt in i värmemotståndens isoleringsmaterial (lager/transport). Fukten försvinner ur motståndet efter några uppvärmningar.

Anslut inte aggregatets strömmatning via felströmskopplingen!

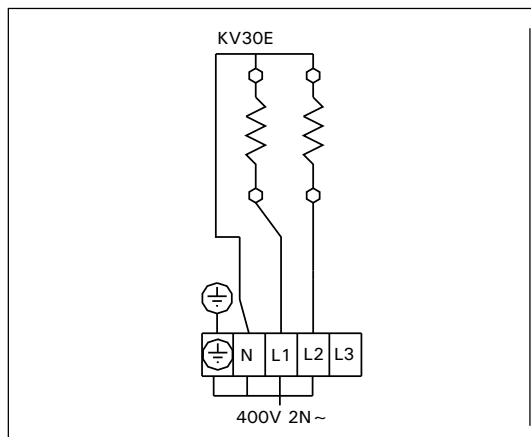
4. RESERVDELAR

Se sida 16.

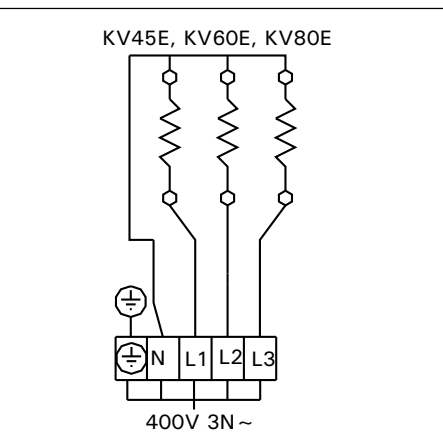


Kuva 10.
KV 30 - 80 kiukaan
sähkökytkennät

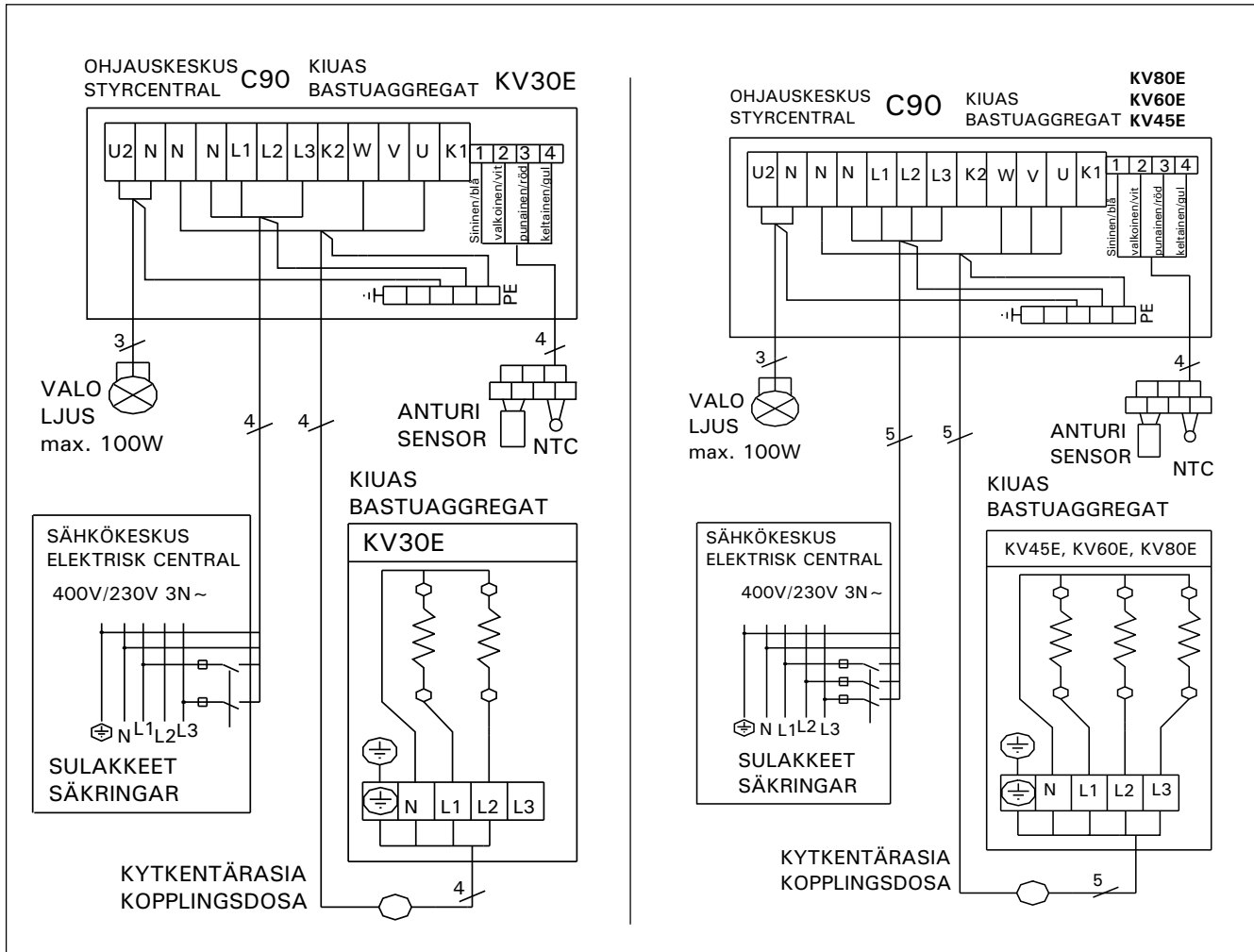
Bild 10.
KV 30 - 80 aggregatets
elininstallationer



Kuva 11a. KV30E-kiukaan sähkökytkennät
Bild 11a. KV30E-aggregatets elininstallationer

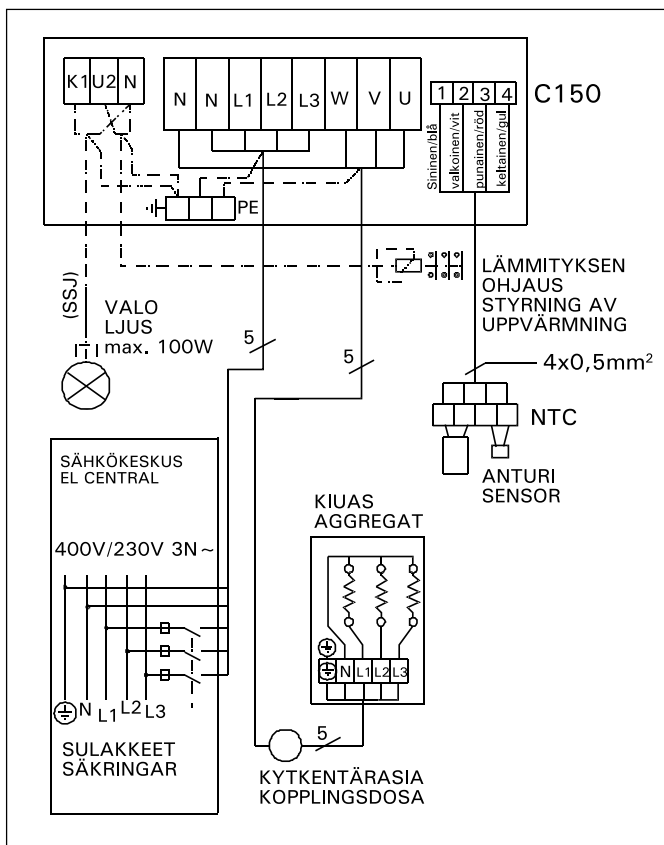


Kuva 11b. KV45E-80E-kiukaan sähkökytkennät
Bild 11b. KV45E-80E-aggregatets elininstallationer



Kuva 12a. Ohjauskeskuksen C90 ja KV30E-kiukaan sähkökytkennät
Bild 12a. Elinstallationer av styrcentral C90 och K30E-aggregat

Kuva 12b. Ohjauskeskuksen C90 ja KV45E-80E-kiukaan sähkökytkennät
Bild 12b. Elinstallationer av styrcentral C90 och K45E-80E-aggregat



Kuva 13. Ohjauskeskuksen C150 ja KV45E-KV80E-kiukaan sähkökytkennät

Bild 13. Elinstallationer av styrcentral C150 och KV45E-KV80E-aggregat

**ELECTRICAL CONNECTIONS
(NORWAY/BELGIUM)**

**TILKOPLING TIL
ELEKTRISITETSNETTET (NORGE)**

Model Ovnsmødell	Power Effekt kW	Sauna room Badstu		Minimum distances Ovnens min. avstander					Connecting cable/Fuse Tilkopplingsledning/Sikring				
		Cubic vol. Rommal	Height Høyde	A	B	From ceiling Til tak	To floor Til gulv	230V3~ 240V3~	Fuse Sikring	230V1~ 240V1~	Fuse Sikring		
KV Width/Bredd 450 mm KVE Width/Bredd 410 mm Depth/Djup 300 mm Height/Højd 650 mm Weight/Vikt 16 kg Stones/Stenar max. 20 kg		min m ³	max m ³	min mm	*) mm	**) mm	mm	mm	mm	mm ²		mm ²	
KV30, KV30E	3,0	2	4	1900	20	60	1100	150	4 x 1,5	2 x 10A	3 x 2,5	1 x 16A	
KV45, KV45E	4,5	3	6	1900	35	80	1100	150	5 x 2,5	3 x 16A	3 x 6	1 x 25A	
KV60, KV60E	6,0	5	8	1900	50	120	1100	150	5 x 6,0	3 x 20A	3 x 6	1 x 35A	
KV80, KV80E	8,0	7	12	1900	100	150	1100	150	5 x 6,0	3 x 25A	3 x 6	1 x 35A	

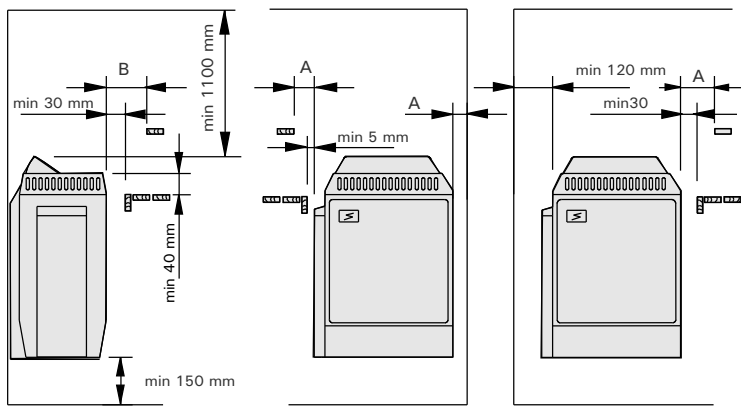
*) From side to wall or upper platform

**) From front surface to upper platform or rail

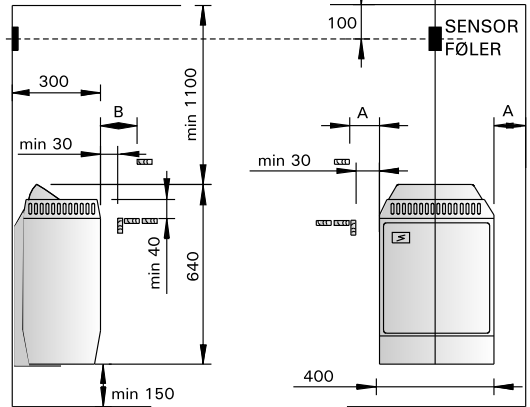
*) Fra sideflaten til veggen, øverste rekkverk eller overbenk

**) Fra frontflaten til øverste benk eller øversterekkerk

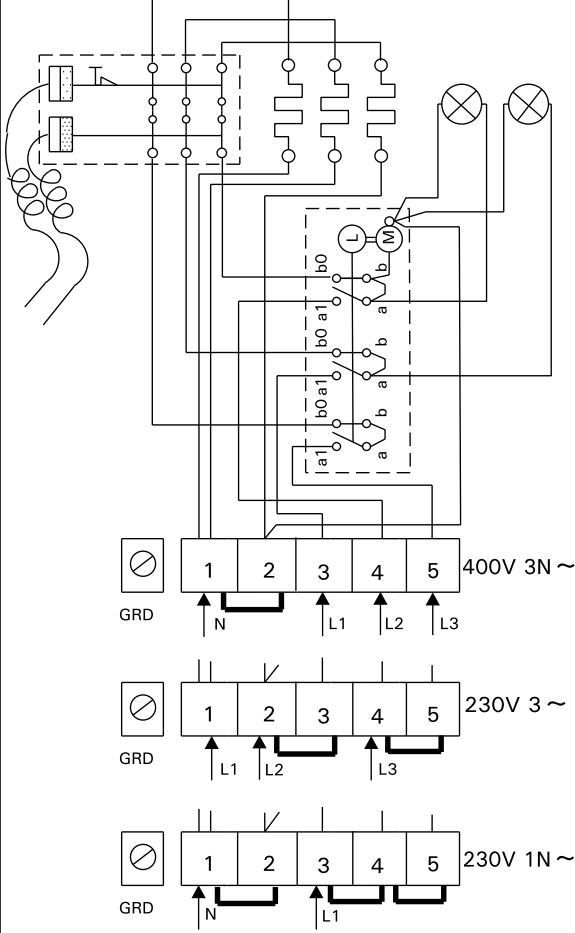
KV30-KV80



KV30E-KV80E

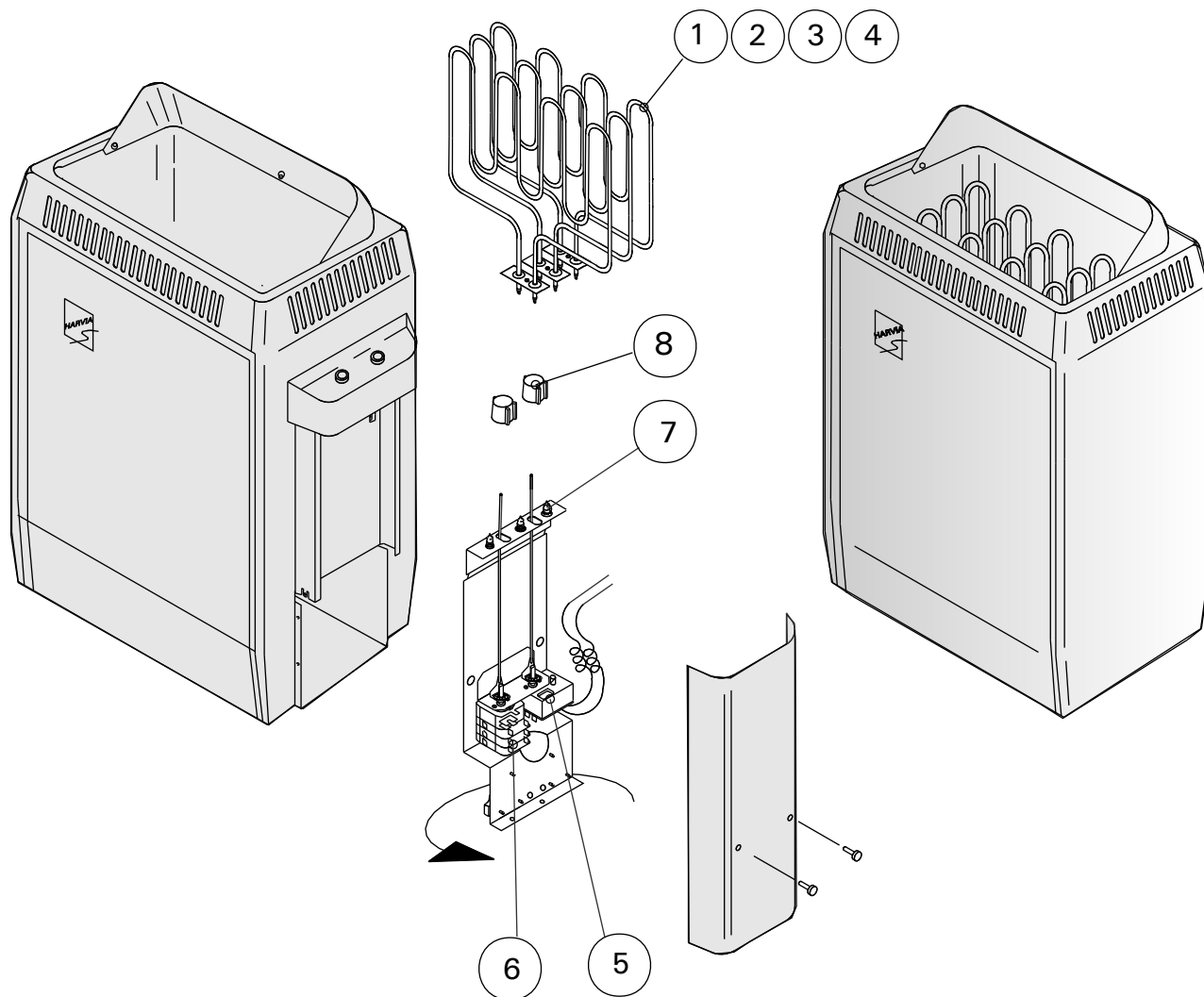


KV45-KV80



**Safety distances from the heater
Skyddavstånd min.**

**Electrical connections
Elektriske koblinger**



4. VARAOSAT				SSTL				4. RESERVDLAR			
1.	Vastus 1500W/230V	ZSK-690	8260990	KV30/E	2 kpl	Värmeelement 1500W/230V	ZSK-690	KV30/E	2 st		
2.	Vastus 1500W/230V	ZSK-690	8260990	KV45/E	3 kpl	Värmeelement 1500W/230V	ZSK-690	KV45/E	3 st		
3.	Vastus 2000W/230V	ZSK-700	8260992	KV60/E	3 kpl	Värmeelement 2000W/230V	ZSK-700	KV60/E	3 st		
4.	Vastus 2670W/230V	ZSK-710	8260993	KV80/E	3 kpl	Värmeelement 2670W/230V	ZSK-710	KV80/E	3 st		
5.	Termostaatti	ZSK-520	8260997	KV		Termostat	ZSK-520	KV			
6.	Kello	ZSK-510	8260996	KV		Kopplingsur	ZSK-510	KV			
7.	Polttimo	ZSA-530		KV		Baklampa	ZSA-530	KV			
8.	Vääntio + hattu	ZSA-660		KV		Knapp + hatt	ZSA-660	KV			
4. SPARE PARTS								4. ERSATZTEILE			
1.	Heating element 1500W/230V	ZSK-690	KV30/E	2 pcs	Heizelement 1500W/230V	ZSK-690	KV30/E	2 Stk			
2.	Heating element 1500W/230V	ZSK-690	KV45/E	3 pcs	Heizelement 1500W/230V	ZSK-690	KV45/E	3 Stk			
3.	Heating element 2000W/230V	ZSK-700	KV60/E	3 pcs	Heizelement 2000W/230V	ZSK-700	KV60/E	3 Stk			
4.	Heating element 2670W/230V	ZSK-710	KV80/E	3 pcs	Heizelement 2670W/230V	ZSK-710	KV80/E	3 Stk			
5.	Thermostat	ZSK-520	KV		Thermostat	ZSK-520	KV				
6.	Timer	ZSK-510	KV		Schaltuhr	ZSK-510	KV				
7.	Light bulb	ZSA-530	KV		Lampe	ZSA-530	KV				
8.	Knob + Cap	ZSA-660	KV		Knopf + Mütze	ZSA-660	KV				
4. RESERVEONDERDELEN								4. PEZZI DI RICAMBIO			
1.	Verwarmingselement 1500W/230V	ZSK-690	KV30/E	2	Elemento riscaldante 1500W/230V	ZSK-690	KV30/E	2			
2.	Verwarmingselement 1500W/230V	ZSK-690	KV45/E	3	Elemento riscaldante 1500W/230V	ZSK-690	KV45/E	3			
3.	Verwarmingselement 2000W/230V	ZSK-700	KV60/E	3	Elemento riscaldante 2000W/230V	ZSK-700	KV60/E	3			
4.	Verwarmingselement 2670W/230V	ZSK-710	KV80/E	3	Elemento riscaldante 2670W/230V	ZSK-710	KV80/E	3			
5.	Thermostaat	ZSK-520	KV		Termostato	ZSK-520	KV				
6.	Tijdklok	ZSK-510	KV		Timer	ZSK-510	KV				
7.	Lamp	ZSA-530	KV		Lampadina	ZSA-530	KV				
8.	Knob + Dop	ZSA-660	KV		Manopola + Cappuccio	ZSA-660	KV				