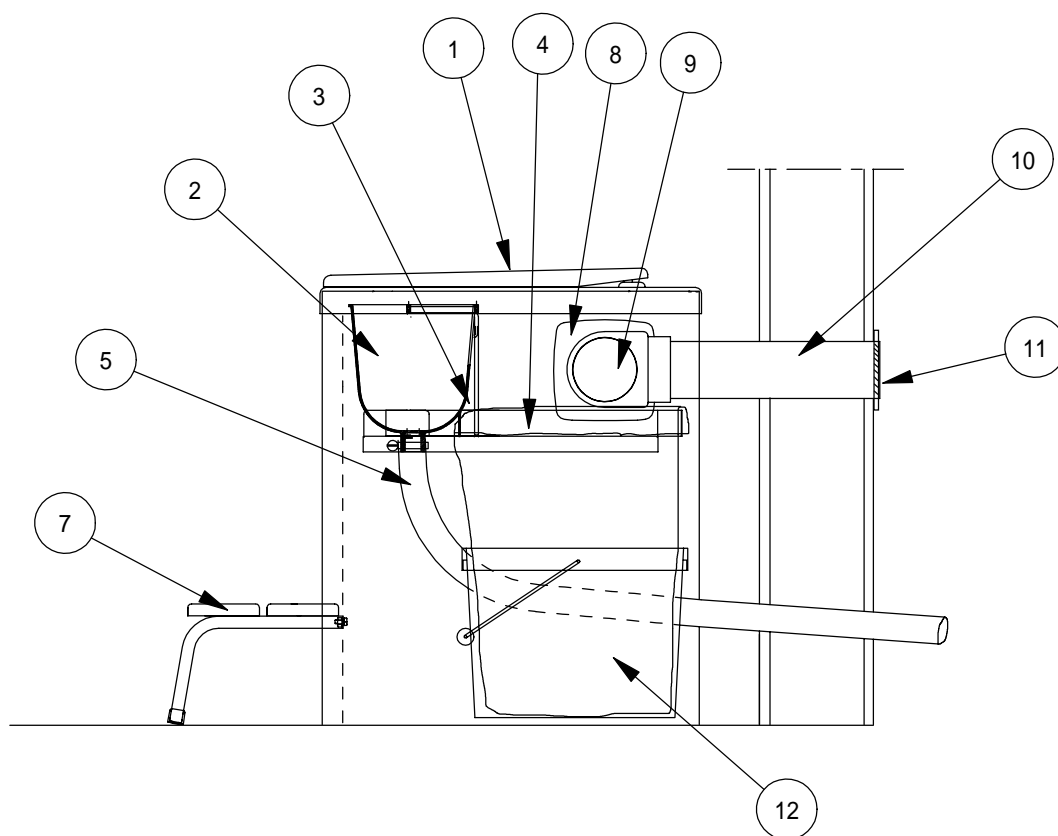
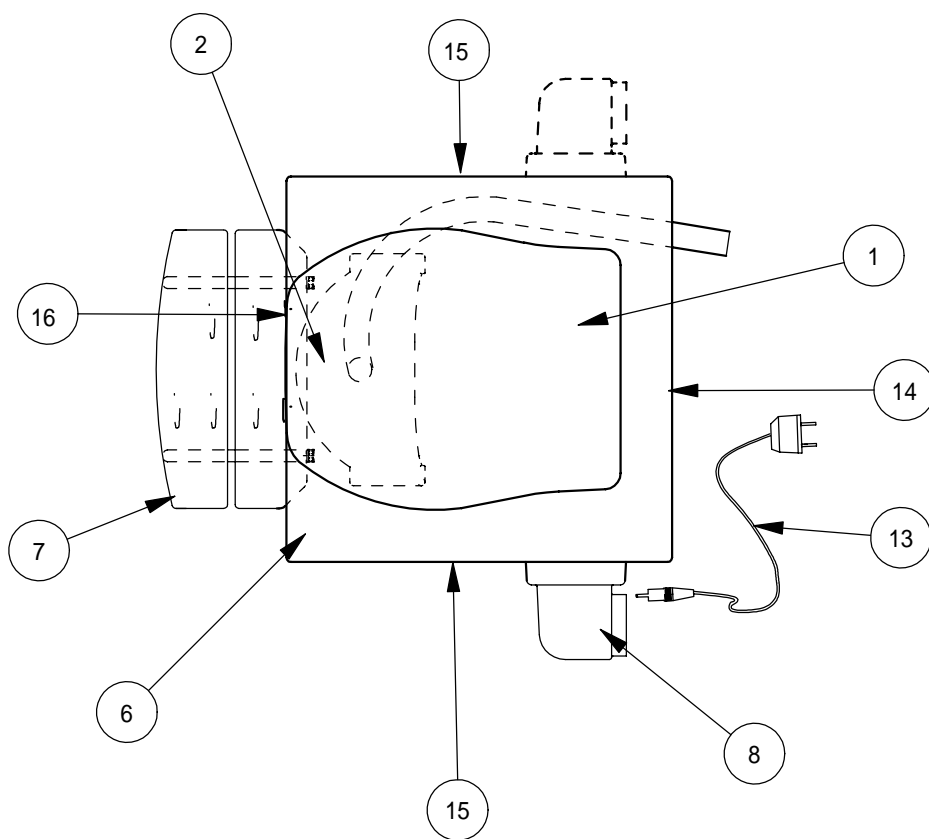
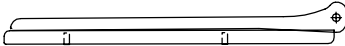
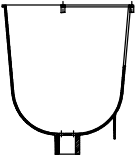
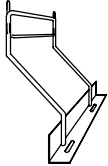
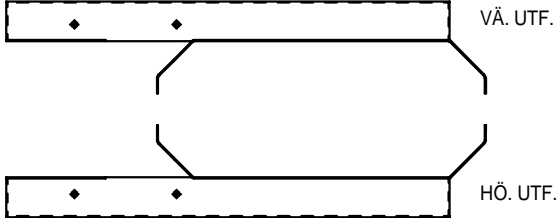
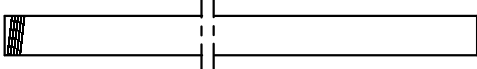
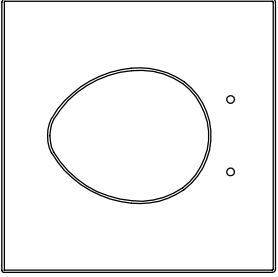
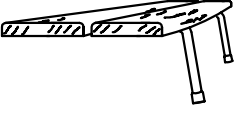
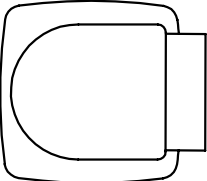


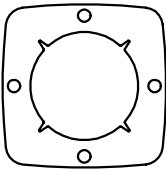
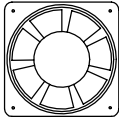
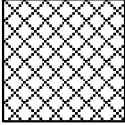

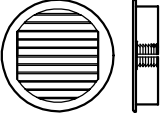
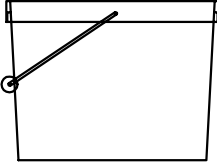

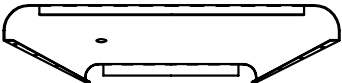
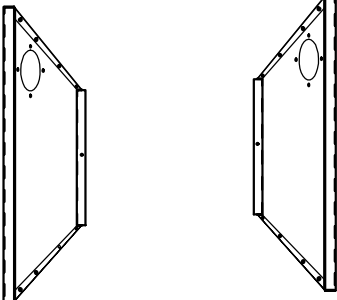
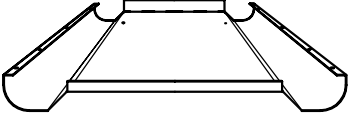
FRITID MODELL 120/125



FRITID MODELL 120/125

<p>①</p>	<p>Vy från sidan</p> 	<p>TOALETTSITS KANLETTE ART. NR. VIT 3032500-01</p>
<p>②</p>		<p>URINSKÅL ART. NR.3032555-01</p>
<p>③</p>		<p>HÅLLARE URINSKÅL ART. NR.3032571-07</p>
<p>④</p>		<p>SÄCKHÅLLARE ART.NR. 3032571-01 VÄ. UTF. ART. NR. 3032571-02 HÖ. UTF.</p>
<p>⑤</p>	<p>SPIRALSLANG PLAST L=2,5 M DI. 32 MM</p> 	<p>URINSLANG ART. NR. 3032560-01</p>
<p>⑥</p>		<p>ÖVERDEL TOALET ART. NR.3032570-01</p>
<p>⑦</p>		<p>PALL ART. NR.3032571-07</p>
<p>⑧</p>		<p>FLÄKTSTOS ART. NR. 3032447-01</p>

FRITID MODELL 120/125

<p>9</p>	<p>PACKNING FLÄKT</p>  <p>FLÄKT</p>  <p>INSEKTSNÄT</p>  <p>OBS. INGÅR EJ I MODELL 120</p>	<p>PACKNING FLÄKT</p> <p>ART. NR. 3032446-02</p> <p>FLÄKT 12 v.</p> <p>ART. NR. 3032375-02</p> <p>INSEKTSNÄT</p> <p>ART. NR. 3032529-02</p>
<p>10</p>	<p>L=400 MM DIAM.75 MM</p>  <p>OBS. INGÅR EJ I MODELL 120</p>	<p>VENTILATIONSRÖR</p> <p>ART. NR.3032361-04</p>
<p>11</p>	 <p>OBS. INGÅR EJ I MODELL 120</p>	<p>GALLER AVLUFNINGSRÖR</p> <p>ART. NR.400 10 18-01</p>
<p>12</p>		<p>SÄCKBEHÅLLARE</p> <p>ART.NR. 3032568-01</p>
<p>13</p>	 <p>OBS. INGÅR EJ I MODELL 120</p>	<p>BATTERIELIMINATOR</p> <p>ART. NR. 3032380-01</p>
<p>14</p>		<p>RYGG UNDERDEL</p> <p>ART. NR. 3032571-04</p>
<p>15</p>		<p>HÖGER SIDA UNDERDEL</p> <p>ART. NR.3032571-06</p> <p>VÄNSTER SIDA UNDERDEL</p> <p>ART. NR.3032571-05</p>
<p>16</p>		<p>FRONT UNDERDEL</p> <p>ART. NR. 3032571-03</p>
