

ENJOY *your spare time*

SUNWIND

Avlastningstoalett/Urinal m/urintank



Art.nr: 720116

BRUKSANVISNING

BRUKSANVISNING

KÄYT TÖOHJE

NORSK	
Bruksanvisning.....	3-7

Installasjon og bruksanvisning

Separasjonstoalett/avlastningstoalett

Dette urinseparerende toalettet er laget av kretsløpstilpassede materialer og er konstruert for å tilfredsstille høye krav under mange år. Hva innebærer det at man separerer avfallet? Toalettet er utformet slik at det skiller (separerer) det faste avfallet fra vesken (urinen). Dette betyr at toalettet har en beholder for det faste avfallet og en beholder for urinen.

Sjekk opp i lokale lover og bestemmelser.

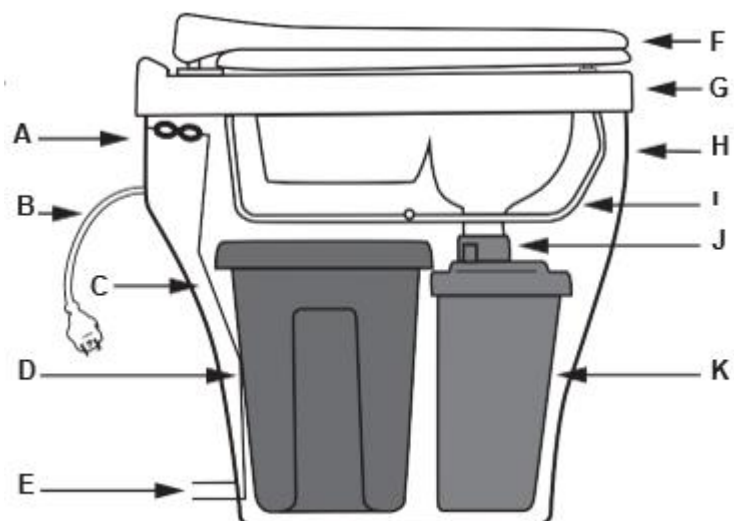
Ta kontakt med kommunen hvor du skal installere toalettet om du er usikker på hvilket regelverk som gjelder ved installasjon og utslipp. Dette gjelder alltid ved montering, uansett type toalett.

Esken inneholder:

- Toalettstol med innsynsdeksel
- Urinbeholder uttakbar 7 liter
- Komposteringsbeholder
- Ventilasjonssrør for veggjennomføring (50 cm)
- Ventilasjonsvifte som kan brukes med enten 12 eller 230 volt (det medfølger strømkabel til begge alternativer).
- Miljøposer (10 stk.)

Avlastningstoalett/Urinal m/urintank

- A) Elektrisk kassett med viftemotor.
- B) Stikkontakt
- C) Luftekanal
- D) Komposteringsbeholder
- E) Ventilasjonssrør
- F) Toalettsete
- G) Overdel
- H) Underdel
- I) Innsynsdeksel
- J) Urinutløp
- K) Urinbeholder



Installasjon

Verktøy: Drill, hullsag 60mm og 35mm, silikon

Lufttilførsel:

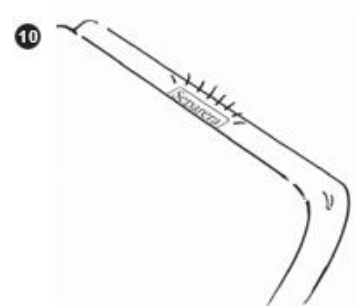
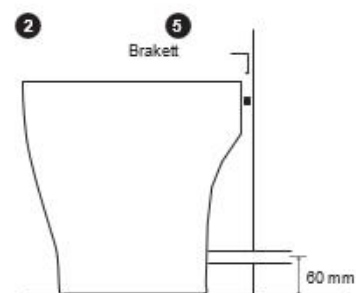
Pass på at lufttilførselen er god, med eksempelvis en luftespalte under døren eller en ventil. Utluftingen skal skje gjennom toalettets ventilasjon. Krysstrekk må unngås.

Montering

Utlufting gjennom yttervegg.

Toalettet leveres med avstandsbrakett, rør og nettinghette.

1. Løft av overdelen (G) på toalettet og løft ut komposteringsbeholderen (D) og urinbeholderen (K)
2. Mål opp og borr for ventilasjonsrøret (60 mm) gjennom yttervegg. Høyde er 60mm fra gulv til senter av hullet.
3. Plasser underdelen (H) på plass mot toalettrommets yttervegg. Marker for skruer mot vegg.
4. Monter ventilasjonsrøret og tet med silikon rundt røret både på innsiden og på utsiden. Monter nettinghette på rørets utside.
5. Koble toalettet til ventilasjonsrøret. Skru fast toalettet i veggen, bruk den medfølgende avstandsbrakettene mellom toalettstolen og veggen.
6. Plasser en biopose i komposteringsbeholderen (D) og sørg for at den ligger over kanten. Husk å montere rammen som låser posen. Plasser beholderen tilbake i underdelen og kontroller at posen ikke dekker til viften.
7. Sett urinbeholderen (K) på plass
8. Plasser tilbake overdelen (G)
9. Sett i stikkkontakten (B)
10. Kontroller at logoen på toppen lyser grønt. Dette er for å kontrollere at nivåmåleren i urinbeholderen har kontakt.



Utlufting gjennom tak, gulv og sidevegg

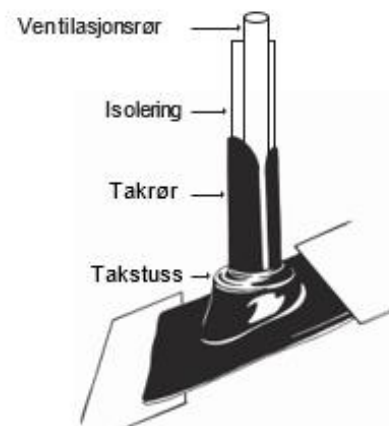
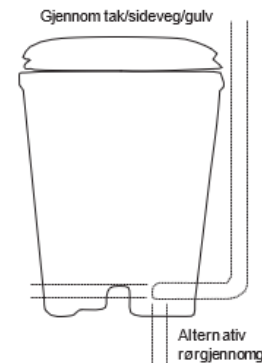
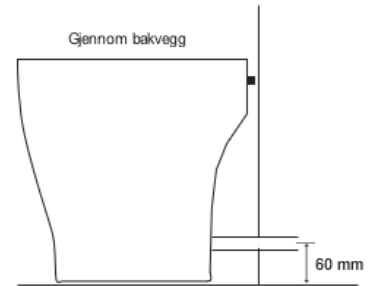
Tilbehør som kreves for montering:

- 1 stk. Installasjonspakke for tilkobling over tak.
- 2 stk. 90° rørbend

Installasjonspakken kjøpes separat.

Følg anvisningen for montering gjennom vegg foruten om hullet til ventilasjonsrøret. Vinkle rørkroken på toalettet og gå horisontalt (maks 1 meter) og vinkle deretter røret opp. Eventuelt til siden og ut gjennom vegg eller gulv. (se bildet til høyre)

1. Løft av overdelen (G) på toalettet og ta ut komposteringsbeholderen (D)
2. Mål opp og bor opp hull i taket, diameter 60 mm.
3. Monter røret og tett gjennomgangen i yttertaket med asfaltlim/kitt slik at det ikke oppstår lekkasje.
4. Isolere hele rørstrekket fra toalettrommets innertak og oppover, dette for å hindre kondens.
5. Kapp av ytterrøret slik at det passer mot takets vinkel.
6. Tre på takstussen på ytterrøret – bruk såpevann slik at dette går lettere. For de som har ar platetak kan det være en fordel å kontakte en blikkenslager for å lage en platestuss.
7. Tre ytterrøret over det isolerte ventilasjonsrøret.
8. Juster takstussen mot taket og tett skikkelig med asfaltlim/kitt mellom stussen og yttertaket.
9. Når ytterrøret er montert så plasseres reduksjonshylsen og nettinghetten på plass.
10. Plasser en pose i innerbeholderen (D) og trekk den over kanten. Monter rammen slik at den låser posen. Plasser beholderen i underdelen og kontroller at posen ikke dekker til viften.
11. Monter tilbake overdelen (G).
12. Sett i stikkkontakten (B)



Vedlikehold

Det faste avfallet

Ved normal bruk produserer en familie på fire personer ca. 7 liter fast avfall per uke.

Man løfter da ut komposteringsbeholderen og bærer denne ut, knytter sammen posen og sper på med litt spesialmull Urisep eller jord før du setter på lokket.

Plasser deretter beholderen på et skyggefullt sted i hagen for oppbevaring. Det tar vanligvis 12 måneder før innholdet er ferdig kompostert og kan brukes som jordmetningsmiddel.

Man kan også ta ut posen og kompostere i en egnet komposterings bingje hvis man har dette.



Sett inn en ny biopose og sett rammen over posen før du plasserer den i innerbeholderen i toalettet. Sjekk at posen ikke dekker viften!

Urinhåndtering

Når urinbeholderen er full så kommer logoen på toppen av toalettet til å endre farge fra grønt til rødt.

1. Koble fra strømmen
2. Ta av overdelen
3. Løft ut urinbeholderen
4. Tøm urinbeholderen på en egnet plass.
5. Skyll beholderen med rent vann.
6. Sett beholderen tilbake i toalettstolen.
7. Sett i kontakten og kontroller at logoen på toppen av toalettet lyser grønt.
- 8.



Elektrisk tilkobling

Urisep Mini er godkjent for installasjon i våtrom. Om strømledningen skades, må den erstattes av produsenten eller av en annen autorisert person.

Generelle råd

Du bør ved jevne mellomrom rengjøre urinskålen med varmt vann for å hindre saltavleiringer.

- Hvis det har kommet insekter i toalettet, kan du strø på Flueverk på komposten.
- Hvis det oppstår vond lukt i rommet, sjekk at utluftningsrøret ikke er tett og tilluften i rommet er tilstrekkelig.
- Ved rengjøring av toalettet skal det kun brukes milde rengjøringsmidler uten

slipemidler.

- Fluekverk og bioposer kan bestilles i vår nettbutikk eller gjennom en av våre forhandlere.



SUNWIND

ENJOY *your spare time*

Sunwind Gylling AS
Rudssletta 71-75, 1351 Rud, Norway
Tlf: 67 17 13 70
www.sunwind.no

Sunwind Gylling AB
Solkraftsvägen 12, 135 70 Stockholm, Sverige
Tlf: 08-742 01 70
www.sunwind.se

Sunwind Gylling OY
Niemeläntie 4A, 20780 Kaarina, Finland
Tel: 020 1102 602
www.sunwind.fi