

ENJOY *your spare time*

# SUNWIND

## Sirocco

Varmedrevet vifte  
Värmedriven fläkt  
Lämpötuuletin



Art.nr 520110

BRUKSANVISNING

BRUKSANVISNING

KÄYTTÖOHJE

---

**NORSK**

Bruksanvisning ..... 3

**SVENSKA**

Bruksanvisning..... 10

**SUOMI**

Käyttöohje..... 17

---

Kjære kunde,

Takk for at du valgte Sirocco, en varmedrevet vifte fra Sunwind. For å bruke viften korrekt og sikkert, ber vi deg vennligst lese denne bruksanvisningen nøye før du tar viften i bruk.

## 1. Generelle bestemmelser om sikkerhet og bruk

- Sirocco varmedrevet vifte er ferdig montert og klar for drift fra du pakker viften ut av emballasjen.
- Vennligst påse at viften er utenfor barns rekkevidde når den er i bruk.
- Ikke ta på Sirocco når viften er i bruk da overflaten blir veldig varm.
- Ikke rør de roterende viftebladene da du kan bli skadet.
- Vennligst sørg for at ingen fremmedlegemer kommer inn viftebladene: de kan ødelegges, noe som vil skape ubalanse.
- Oppbevar Sirocco på et tørt sted.
- Sikre produktet mot støt og annen mekanisk skade.
- Vennligst rengjør viftens overflate jevnlig, og tørk støv av motor og propell regelmessig. Selv små mengder av oppsamlet støvet kan skade viften.
- For å beskytte Peltier-elementet mot overoppheting må du aldri dekke til viften under bruk.
- Hvis overflatetemperaturen når 350°C skal de justerbare settskruene på viftens fot fjernes ved bruk.
- Ikke fest eller fjern de justerbare settskruene mens enheten er varm - den termiske ekspansjonen kan føre til at ledningene bli skadet.
- Pass alltid på at viften står støtt og stabilt.
- Pass på at du kun tar i håndtaket når du skal flytte en varm vifte, bruk gjerne varmebestandige hansker.
- Ikke plasser en varm vifte på gulv eller andre overflater som ikke tåler varme.
- Ikke demonter Sirocco eller gjør noen andre endringer på produktet.

## 2. Generell bruk


### 2.1. Produktets formål

Viften er egnet for bruk med vedovn, parafinovn og gasspeis. Sirocco fordeler varmen jevnt ut i rommet og brukes for en optimal oppvarming av rommet. Viften øker ovnens effektivitet, og forbruket av drivstoff reduseres.

### 2.2. Bruk av viften

Sirocco er klar til bruk. Den krever ikke bruk av elektrisitet eller batterier. Viften drives av varmen som genereres av ovnen viften er plassert på. På grunn av den genererte varmen, vil viftebladene vil fortsette å rotere en stund selv etter ovnen har sluttet å brenne. Den aller laveste driftstemperaturen er 50°C.



Produktnavn	Varmedrevet vifte Sirocco (art.nr 540110)
	
Bruk	Horisontal
Høyde	21,5 cm
Bredde	7 cm
Lengde	16 cm
Vekt	1,52 kg
Antall blader	3
Fot	16 x 7 cm
Materiale	Aluminium
Starttid	Fra 25 til 60 sek.
Starttemperatur	Min 50°C
Maks temperatur	350°C
Effekt pr. time	350 m3/t
Drivstofføkonomi	-20%
Oppvarming	30% hurtigere
Farge	Sort
Batterier	Ingen - N/A
Sertifikat	CE-motor
Garanti	24 mnd.
Virkemåte	Driftes av varme
Bruk	Ved-, parafin- og gasspeis
Emballasje	Farget eske

### 3. Montering

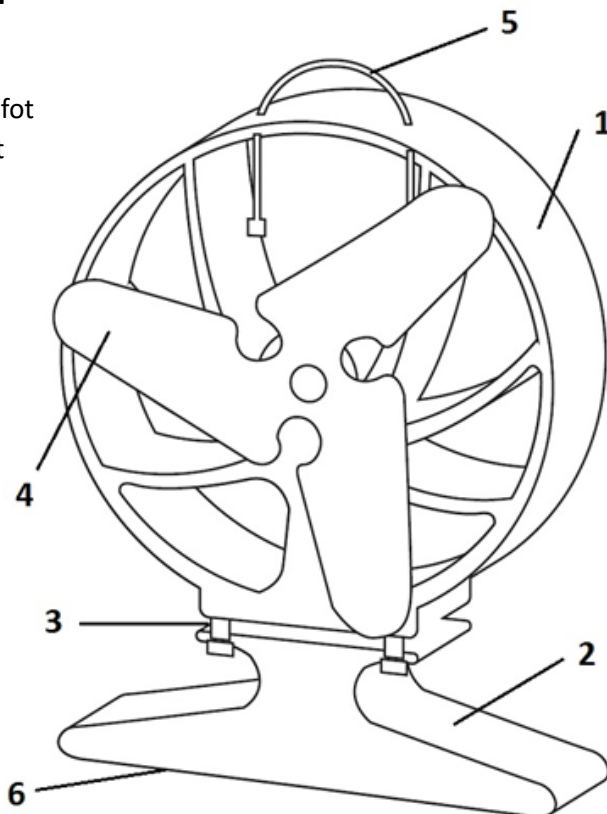
#### 3.1. Montering av Sirocco

I esken finner du:

- Sirocco varmedrevet vifte - 1 stk.
- Unbrakonøkkel (for å feste/fjerne de justerbare settskruene) - 1 stk.
- Bruksanvisning - 1 stk.

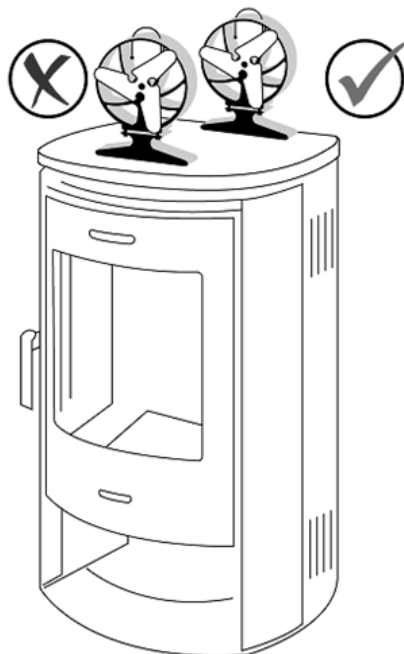
#### 3.2 Viftens komponenter

1. Øvre del
2. Nedre del/viftefot
3. Peltier-element
4. Vifteblader
5. Håndtak
6. Justerbare settskruer



## 4. Drift av Sirocco

Plasser Sirocco bakerst på ovns overflate slik at den kjølige luften i rommet kommer inn i kjøleventilene på viftens bakside. På den måten sikres en jevn og effektiv drift av Sirocco. Hvis viften er plassert i forkant vil viftens drift bli mindre effektiv på grunn av manglende kjøling. Viften er avhengig av at den nedre delen av viften blir varmet opp, mens den øvre delen med Peltier-elementet er kjøligere.



### 4.1. Driftstemperatur og bruk av viftefotens justerbare settskruer

Sirocco vil starte opp når temperaturen på overflaten den er plassert på når minimum 50°C. Hvis ovnenes overflatetemperatur når 350°C må du fjerne de justerbare settskruene i viftens fot. Vent til viften er avkjølt før du gjør dette! Deretter bruker du unbrakonøkkelen til å fjerne de justerbare skruene. Plasser viften på ovns overflate slik at den står stabilt. På grunn av de justerbare skruene i viftens fot kan Sirocco brukes på ovner laget av forskjellige typer metall, også de som når de høyeste temperaturene under oppvarmingen.

**MERK!** Alltid overvåk temperaturen på ovnen og unngå overoppheting av viften. Vi anbefaler bruk ovnstermometer til å overvåke temperaturen.

## 4.2. Justerbare settskruer i viftens fot

Sirocco fungerer best når den er plassert på en jevn, horisontal overflate. Du kan benytte deg av de justerbare settskruene i viftens fot hvis overflaten ikke er jevn. Når viften er kjølig, bruker du skruene til å justere slik at Sirocco står horisontalt selv på ujevn overflate. Pass på at Sirocco står stødig på alle skruene, og er helt stabil.

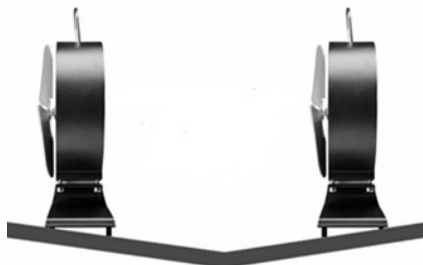


Figur 2. Justerbare settskruer

## 4.3 Endring av luftretning

Viften gjør det mulig å styre retningen til den oppvarmede luften ved å snu viften. For å endre den varme luftens retning for å for eksempel lede den til den andre delen av rommet, kan du enkelt snu viften i ønsket retning ved hjelp av håndtaket.

Når viften brukes uten de justerbare settskruene i viftens fot, påse at viften står støtt og stabilt på overflaten. Hvis viften er ustabil, betyr det at de justerbare settskruene ikke står i vater på ovenns overflate. Bruk den medfølgende unbrakonøkkelen til å justere høyden slik at skruene står stabilt på overflaten.



Figur 3. Viften står stabilt

**MERK!** Bruk håndtaket på toppen av viften for å flytte Sirocco. Ikke juster settskruene når viften er varm, vent til den er avkjølt.



## 5. Avfallshåndtering

Påse at du kaster emballasje og vifte på en mest mulig miljøvennlig måte, med avfall sortert. En brukt vifte kan kastes på alle miljøstasjoner. Viften regnes som EE-avfall å være.

## 6. Garantivilkår

Dette er et produkt av høy kvalitet som er dekket med en 24 måneders garanti tid gyldig fra kjøpsdatoen. Garantien skal dekke alle produksjonsfeil.

Garantien skal ikke dekke de feilene som oppstår på grunn av uakseptabel eller feil bruk av produktet.

Feil som oppstår på grunn av uakseptabel eller feil bruk av produktet, som ikke er underlagt garantidekning, er som følger:

- Defekter som skyldes mekanisk skade på produktet (har mistet, påvirket eller på annen måte skadet enheten), når bladene er forvrengt og / eller feilbalansert, Peltier-element er skadet eller motor er løsnet fra festet
- I tilfeller hvor Peltier-elementet ikke fungerer og det skyldes for høy temperatur (overoppheting)
- I tilfeller hvor uautoriserte modifikasjoner eller reparasjon av produktet har blitt utført

Hvis man har oppdaget eventuelle produksjonsfeil på viften, vennligst ta kontakt med leverandøren av produktet og oppgi kjøpskvitteringen. Sunwind-eksperter kan også feilsøke og finne feilen som oppstår pga. feil bruk.

Har du spørsmål eller tekniske utfordringer, anbefaler vi at du klikker deg inn på vår hjemmeside: [www.sunwind.no](http://www.sunwind.no) hvor du alltid vil finne oppdatert informasjon om våre produkter, Spør Sunwind, Ofte Stilte Spørsmål, din nærmeste forhandler og kontakinformasjon.

Kära kund, tack för att du valde Sirocco, en värmedriven fläkt från Sunwind. För att kunna använda fläkten korrekt och säkert, läs noggrant igenom denna bruksanvisning innan du använder fläkten.

## 1. Generella regler för säkerhet och användning

- Sirocco är färdigmonterad och klar för användning direkt från paketet.
- Se till att barn inte kan nå fläkten under drift.
- Rör ej Sirocco när fläkten är i drift, metalldelarna blir väldigt varma.
- Rör ej roterande fläktblad, då de kan framkalla skador.
- Se till att inga främmande föremål kommer in i fläktbladen: de kan förstöras, vilket kommer att orsaka obalans
- Förvara Sirocco på ett torrt ställe.
- Skydda produkten mot stötar och annan mekanisk skada.
- Rengör fläkten regelbundet och torka av motor och fläktblad regelbundet. Även små mängder uppsamlat damm kan skada fläkten.
- För att skydda Peltier-elementet från överhettning, täck aldrig över fläkten under användning.
- Om yttemperaturen når 350°C, ta bort de justerbara säteskruvarna på fläktens fot vid användning.
- Montera inte eller ta bort de justerbara skruvarna när enheten är varm - termisk expansion kan leda till skador på ledningarna.
- Se alltid till att fläkten står stadigt och stabilt.
- Se till att du bara griper handtaget när du flyttar en het fläkt, använd helst värmebeständiga handskar.
- Placera inte en varm fläkt på golv eller andra ytor som inte tål värme.
- Demontera inte Sirocco eller gör några andra ändringar av produkten.

## 2. Generell användning


### 2.1. Produktens syfte

Fläkten är avsedd för användning med vedspis, dieselvärmare och kamin. Sirocco fördelar värmen jämnt i rummet och används för optimal uppvärmning av rummet. Fläkten ökar effektiviteten i värmekällan och minskar bränsleförbrukningen.

### 2.2. Användning av fläkten

Sirocco är klar att användas. Det krävs ingen användning av el eller batterier. Fläkten drivs av värmen från ugnen som fläkten är placerad på. På grund av den genererade värmen fortsätter fläktbladen att rotera en stund även efter att ugnen har slutat brinna. Den lägsta driftstemperaturen är 50°C.



Produktnavn	Värmedriven fläkt Sirocco (art.nr 540110)
	
Användning	Horisontal
Höjd	21,5 cm
Bredd	7 cm
Längd	16 cm
Vikt	1,52 kg
Antal blad	3
Fot	16 x 7 cm
Material	Aluminium
Starttid	Fra 25 til 60 sek.
Starttemperatur	Min 50°C
Maxtemperatur	350°C
Effekt per timme	350 m3/t
Bränslebesparing	-20%
Uppvärmning	30% hurtigere
Färg	Sort
Batterier	Ingen - N/A
Certifikat	CE-motor
Garanti	24 mån.
Funktion	Värmedriven
Användningsområde	Ved-, Diesel- og Gasspis
Emballage	Färgad låda

### 3. Montering

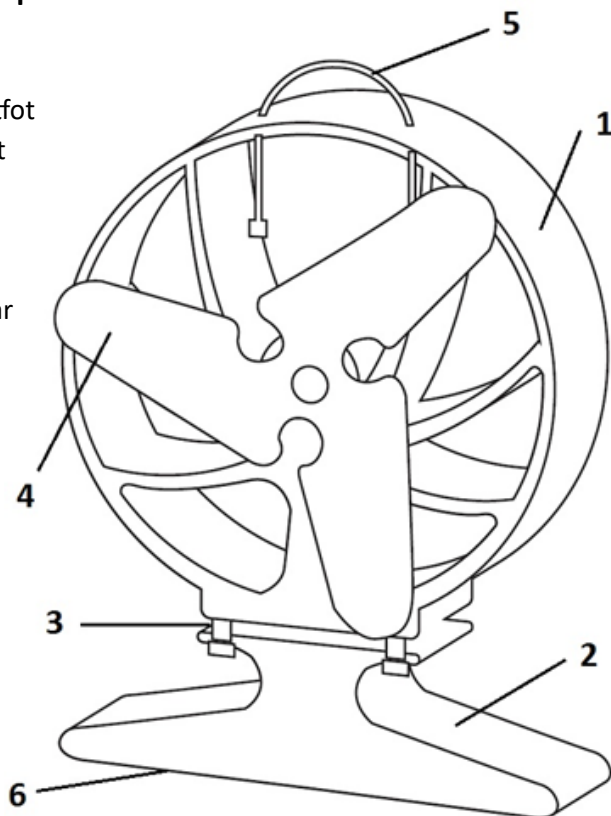
#### 3.1. Montering av Sirocco

I asken finner du:

- Sirocco värmedriven fläkt - 1 stk.
- Insexnyckel (för montering/demontering av justerbara inställnings-skruvarna - 1 stk.
- Bruksanvisning - 1 stk.

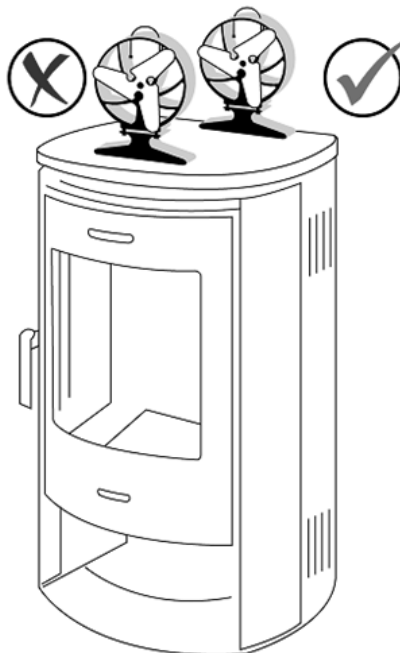
#### 3.2 Fläktens komponenter

1. Övre del
2. Nedre del/fläktfot
3. Peltier-element
4. Fläktblad
5. Handtag
6. Justerbara inställningsskruvar



## 4. Drift av Sirocco

Placera Sirocco på ugnsytan så att den svala luften i rummet kommer in i kylflänsarna på baksidan av fläkten. Detta garanterar en smidig och effektiv drift av Sirocco. Om fläkten är placerad i framkant kommer fläktens funktion att vara mindre effektiv på grund av bristande kylning. Fläkten är beroende av att den nedre delen av fläkten uppvärms medan övre delen av Peltier-elementet är svalare.



### 4.1. Driftstemperatur och användning av fläktfotens justerbara inställningsskruvar

Sirocco startar när temperaturen på ytan den står på uppnår 50°C. Om ugnens ytemperatur når 350°C, ta bort de justerbara skruvarna i fläktens fot. Vänta tills fläkten kyls av innan du gör det! Använd sedan insexnyckeln för att ta bort de justerbara skruvarna. Placera fläkten på ugnsytan så att den är stabil. På grund av de justerbara skruvarna i fläktens fot kan Sirocco användas på ugnar av olika typer av metall, även de som når de högsta temperaturerna under uppvärmning, metall, också de som når de høyeste temperaturene under oppvarmingen.

**OBS!** Övervaka alltid ugnstemperaturen och undvik överhettning av fläkten. Vi rekommenderar att du använder ugnstermometer för att övervaka temperaturen.

## 4.2. Justerbara inställningskruvar på fläktens fot

Sirocco fungerar bäst när den placeras på en jämn, horisontell yta. Du kan använda de ställbara skruvarna i fläktens fot om ytan inte är jämn. När fläkten är kall, använd skruvarna för att justera så att Sirocco står horisontellt även på ojämna ytor.

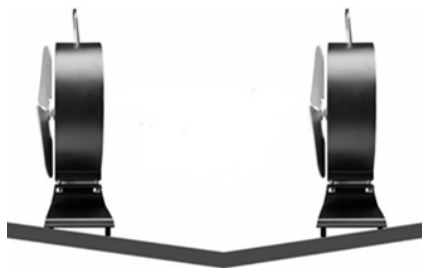
Se till att Sirocco står stadigt på alla skruvar och är helt stabil (se figur 3).



Figur 2. Justerbara inställningskruvar

## 4.3 Ändring av luftriktning

Fläkten gör det möjligt att styra den uppvärmda luftens riktning genom att vrida fläkten. För att ändra riktningen för den heta luften till, till exempel, rikta den till den andra delen av rummet, kan du enkelt vrida fläkten i önskad riktning med handtaget. När du använder fläkten utan de justerbara skruvarna i fläktfoten, se till att fläkten står stadigt och stabilt på ytan. Om fläkten är instabil betyder det att de justerbara skruvarna inte står på ugnsytan. Använd den medföljande insexnyckeln för att justera höjden så att skruvarna är stabila på ytan.



Figur 3. Viften står stabilt

**OBS!** Använd handtaget på toppen av fläkten för att flytta Sirocco.

Justera inte skruvarna när fläkten är varm, vänta tills den kyls.

## 5. Avfallshantering

Se till att du kastar förpackningar och fläktar på det mest miljövänliga sättet, med sorterat avfall. En använd fläkt kan kastas på alla miljöstationer. Fläkten anses vara EE-avfall.

## 6. Garantivillkor

Detta är en högkvalitativ produkt som omfattas av en 24 månaders garanti-period giltig från inköpsdatumet. Garantin ska täcka alla produktionsfel. Garantin täcker inte de fel som uppstår på grund av oacceptabel eller felaktig användning av produkten.

Fel som uppstår på grund av oacceptabel eller felaktig användning av produkten, som inte omfattas av garantidäckning, är följande:

- Fel som orsakas av mekanisk skada på produkten (förlorad, skadad eller på annat sätt skadad enhet) när bladen är snedvridna och / eller obalanserade, Peltier-elementet är skadat eller motorn lossnar från fästet
- I fall där Peltier-elementet inte fungerar och på grund av hög temperatur (överhettning)
- I de fall oauktorerade ändringar eller reparationer av produkten har utförts

Om du har upptäckt några tillverkningsfel på fläkten, vänligen kontakta leverantören av produkten och uppvisa kvittot. Sunwind-experten kan också felsöka och hitta fel som uppstått på grund av felaktig användning.

Om du har frågor eller tekniska problem rekommenderar vi att du klickar på vår hemsida: [www.sunwind.se](http://www.sunwind.se) där du hittar uppdaterad information om våra produkter, Fråga Sunwind, Vanliga frågor, din närmaste återförsäljare och kontaktinformation.



Arvoisa asiakas,

Kiitos että valitsit Sunwind Sirocco-lämpötuulettimen. Tuulettimen oikeaoppisen ja turvallisen käytön kannalta on oleellista lukea tämä käyttöohje huolellisesti läpi ennen tuulettimen käyttöönottoa.

## 1. Yleisiä turvallisuuteen ja käyttöön liittyviä ohjeita

- Sirocco-lämpötuuletin on valmis käyttöön pakkauksesta purettuna ja sen toiminta perustuu Peltier-elementin tuottamaan sähkövirtaan joka pyörittää tuulettimen lapoja.
- Pidä tuuletin poissa lasten ulottuvilta.
- Älä koske Sirocco-tuulettimeen sen ollessa kuuma, odota että se on jäähtynyt.
- Älä yritä koskettaa pyöriviin tuulettimen lapoihin.
- Varmista, että tuulettimeen ei pääse osumaan muita esineitä.
- Käytä Sirocco vain kuivissa tiloissa.
- Varmista, että Sirocco ei pääse kaatumaan tai altistu muille mekaanisille rasituksille.
- Puhdista tuulettimen ulkopinnat säännöllisesti puhtaalla kuivaalla kankaalla ja kuivaa moottori ja lavat säännöllisin välein. Pienetkin määrät kosteutta tai roskia voivat aiheuttaa toimintahäiriöitä.
- Estä Peltier-elementin ylikuumentuminen, älä koskaan peitä tuuletinta sen ollessa käytössä.
- Mikäli alustan, jolle tuuletin on asetettu, lämpötila nousee yli 350°C tason anna tuulettimen jäähtyä ja säädä säätöruuveja siten että se on kauempana uunin kuumasta yläosan tasosta.
- Älä yritä säätää jalustan säätöruuveja tuulettimen ollessa kuuma - lämpölaajentuminen voi aiheuttaa vaurioita.
- Varmista, että tuuletin seisoo vakaasti suorassa.
- Siirrä ja kannaa tuuletinta ottamalla kiinni siinä olevasta kahvasta ja käytä varmuuden vuoksi lämpöä kestäviä hanskoja.
- Älä aseta tuuletinta lattialle tai lämmölle herkille pinnoille sen ollessa kuuma.
- Älä yritä muuttaa Sirocco-tuulettimen rakenteita tai korjata sitä.

## 2. Käyttöön liittyviä yleisiä ohjeita

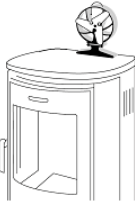
### 2.1. Tuotteen käyttötarkoitus

Tämä tuuletin on tarkoitettu puu-, valopetroli-, diesel-, tai kaasulämmittien lämmitystehon maksimointiin. Sirocco-tuuletin puhaltaa lämmintä ilmaa tehokkaasti huonetilaan ja tasaa lämmitystehoa tehokkaasti tilan eri osien välillä. Tuuletin myös vähentää lämmittimen polttoainekulutusta.

### 2.2. Tuulettimen käyttö

Sirocco on valmis käyttöön pakkauksesta purettuna. Se ei tarvitse ulkopuolista sähkölähdettä tai paristoja. Tuuletin toimii uunin tuottaman lämpöenergian avulla tuulettimessa olevan Peltier-elementin tuottaessa moottorin tarvitseman sähköenergian. Edellä mainitusta syystä tuulettimen roottori pyörii vielä jonkin aikaa sen jälkeen kun itse lämmityslaite on sammutettu. Alin lämpötila jossa tuuletin toimii on 50°C.



Yleistä	Lämpötuuletin Sirocco (art.nr 540110)
	
Käyttöasento	Vaakaasento
Korkeus	21,5 cm
Syvyys	7 cm
Leveys	16 cm
Paino	1,52 kg
Lapojen lukumäärä	3
Jalustan koko	16 x 7 cm
Materiaali	Alumiini
Käynnistysaika	25 ... 60 s
Käynnistyslämpötila	Min 50°C
Maks. lämpötila	350°C
Teho	350 m3/h
Polttoaineenkulutuksen muutos	-20%
Lämmitysnopeuden muutos	30% nopeampi
Väri	Musta
Paristot / Akut	Ei
Sertifiointi	CE-merkintä moottorissa
Takuu	24 kuukautta
Käyttöenergia	Lämpökäyttöinen
Käyttösovellukset	Puu-, Valopetroli- tai kaasulämmittimet
Pakkaus	Värillinen laatikko

### 3. Asennus

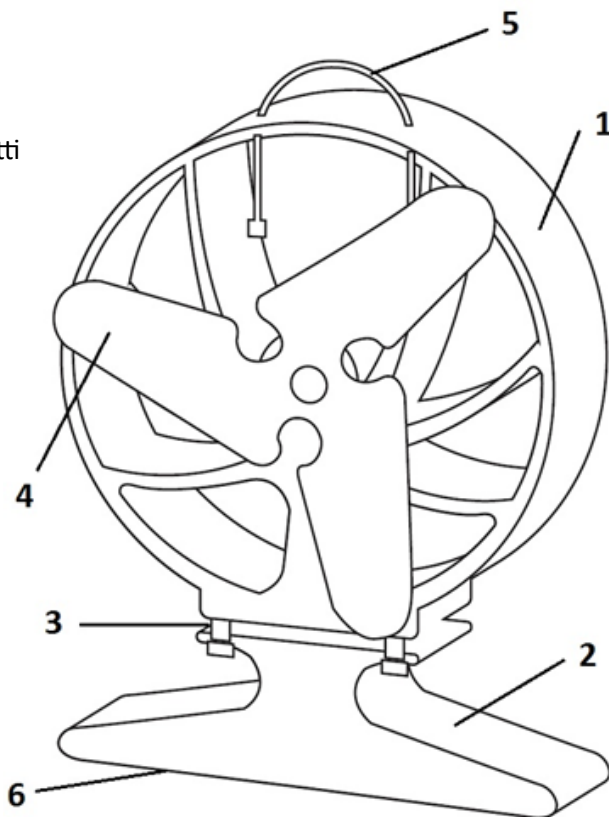
#### 3.1. Siroccon asennus

Pakkaus sisältää seuraavat osat:

- Sirocco-lämpökäyttöinen tuuletin - 1 kpl.
- Kuusiokoloavain (jalustan säätöruuvien säätämiseen) - 1 kpl.
- Käyttöohje - 1 kpl.

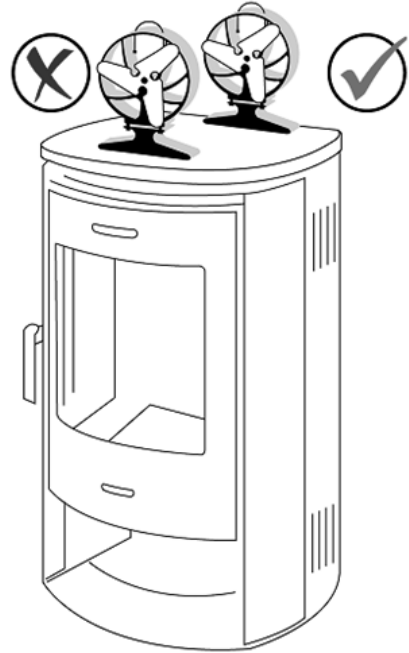
#### 3.2 Tuulettimen osat

1. Yläosa
2. Alaosa/jalusta
3. Peltier-elementti
4. Lavat
5. Kahva
6. Säätöruuvit



## 4. Siroccon käyttö

Aseta Sirocco-tuuletin uunin takareunalle lämmitystehon parantamiseksi. Jos tuuletin asetetaan uunin etureunaan toiminta ei ole aivan yhtä tehokasta. Tuulettimessa oleva Peltier-elementti tuottaa enemmän virtaa jos jalusta asetetaan sellaiseen kohtaan uunia jossa Peltier-elementtiin kohdistuu vähemmän lämmitystä elementin alaosaan kohdistuessa lämpöä uunin rakenteista.



### 4.1. Käyttölämpötila ja jalustan ruuvien käyttö

Sirocco-tuuletin alkaa pyöriä kun se asetetaan pinnalle jonka lämpötila on vähintään 50°C. Mikäli uunin lämpötila nousee 350°C tasolle jalustan säätöruuveja tulee säätää siten, että tuuletin seisoo etäämpänä uunin yläpinnasta, mutta säätö tulee tehdä vasta kun tuulettimen lämpötila on laskenut riittävän alas. Säädä jalat käyttämällä mukana toimitettua kuusio-koloavainta. Aseta tuuletin uunin yläpinnalle siten, että se seisoo tukevasti. Säätöjalkojen ansiosta tuuletinta voi käyttää erilaisten lämmittimien kanssa.

**HUOM!** Seuraa lämmittimen lämpötilaa ja varmista, että tuulettimen lämpötila ei nouse liian korkeaksi. Suosittelemme sopivaa uunin lämpötilamitaria lämpötilan seuraamiseen.

## 4.2. Säädettävät jalustan ruuvit jalustassa

Sirocco toimii parhaiten silloin, kun se on asetettu tasaiselle vaakasuoralle vakaalle pinnalle. Voit käyttää jalustan säätöruuveja ja säätää jalustan suoraan. Kun tuuletin on jäähtynyt voi käyttää säätöruuveja ja säätää tuulettimen täysin suoraan alustan suhteen. Varmista, että tuuletin seisoo kaikkien säätöruuvien varassa vakaasti (kts. kuva 3).

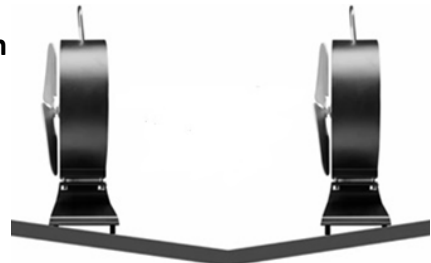


Kuva 2. Säädettävät jalustan ruuvit

## 4.3 Lämpimän ilman puhallussuunnan säätö

Tuuletinta voi kääntää lämmitysilmän suuntaamiseksi haluttuun osaan lämmitettävää tilaa. Käännä tuuletinta ottamalla kiinni tuulettimen kahvasta ja käännä tuuletin haluttuun suuntaan.

Jos tuuletinta käytetään ilman jalustan säätöruuveja, varmista, että tuuletin seisoo suorassa ja on asetettu vakaalle tasaiselle pinnalle. Jos tuuletin ei seiso tukevasti jalustan säätöruuvit on säädetty väärin suhteessa pintaan jolle tuuletin on asetettu. Säädä korkeus mukana toimitetun kuusiokoloavaimen avulla.



Kuva 3.

**HUOM!** Siirrä tuuletintä ottamalla tuulettimesta kiinni sen kahvasta. Älä yritä säätää jalustan säätöruuveja tuulettimen ollessa lämmin, odota että tuuletin on jäähtynyt.

## 5. Käytöstä poisto

Tuuletin tulee toimittaa asianmukaiseen ongelmajätteiden keruupisteeseen sen sisältämien elektronisten komponenttien ja materiaalien takia.

## 6. Takuehdot

Valmistaja myöntää tälle korkealuokkaiselle tuotteelle 24 kuukauden takuun alkuperäisestä ostohetkestä lukien. Takuu kattaa kaikki tuotteeseen liittyvät valmistus- ja materiaali- viat. Takuu ei kata väärästä tai ohjeiden vastaisesta käytöstä johtuvia vikoja.

Seuraavan tyyppisiä vikoja ei kateta takuun puolesta:

- Mekaanisista syistä johtuvat viat jotka ovat aiheuttaneet tuulettimen osien vaurioita kuten taipuneita lapoja tai lapojen tasapainotuksen muuttumista, vaurioittaneet Peltier-elementtiä tai moottoria tai aiheuttaneet jalustan ja rungon liitoksen heikentymistä.
- Liian korkeasta lämpötilasta (ylikuumentumisesta) johtuvat Peltier-elementtiin liittyvät viat.
- Valtuuttamattomat tai epäpätevän tahon suorittamat muutostyöt tai korjausrytykset.

Jos havaitset vian tuulettimessa ota yhteys jälleenmyyjään ja varmista, että sinulla on alkuperäinen ostokuitti takuuajan määrittämiseksi. Sunwind-asiantuntijat selvittävät vian syyn ja voivat selvittää onko kyseessä mahdollinen käyttövirhe vai varsinainen vika.

Mikäli sinulla on kysyttävää tai teknisiä ongelmia suosittelemme käyntiä kotisivuillamme osoitteessa [www.sunwind.fi](http://www.sunwind.fi) josta löydät päivitettyä tuotteisiimme liittyvää tietoa (Kysy Sunwindiltä, Usein kysytyt kysymykset) sekä lähimpien jälleenmyyjiesi yhteystiedot ja Sunwinding omat yhteystiedot.



# SUNWIND

ENJOY *your spare time*

Sunwind Gylling AS  
Rudssletta 71-75, 1351 Rud, Norway  
[www.sunwind.no](http://www.sunwind.no)

Sunwind Gylling AB  
Solkraftsvägen 12, 135 70 Stockholm, Sverige  
[www.sunwind.se](http://www.sunwind.se)

Sunwind Gylling OY  
Niemeläntie 4A, 20780 Kaarina, Finland  
[www.sunwind.fi](http://www.sunwind.fi)