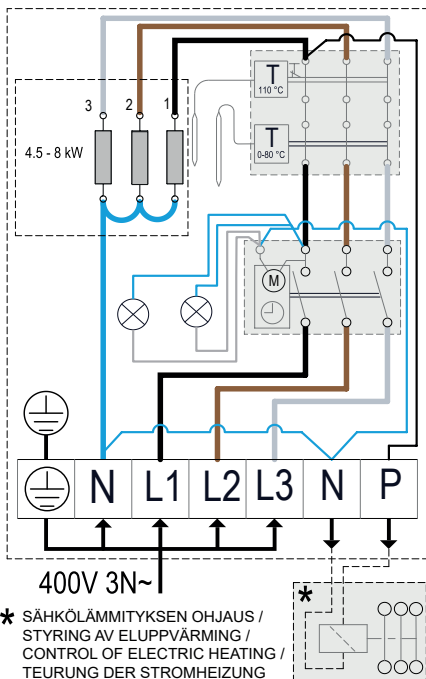


400V 3N~



\* SÄHKÖLÄMMITYKSEN OHJAUS / STYRING AV ELUPPVÄRMING / CONTROL OF ELECTRIC HEATING / TEURUNG DER STROMHEIZUNG

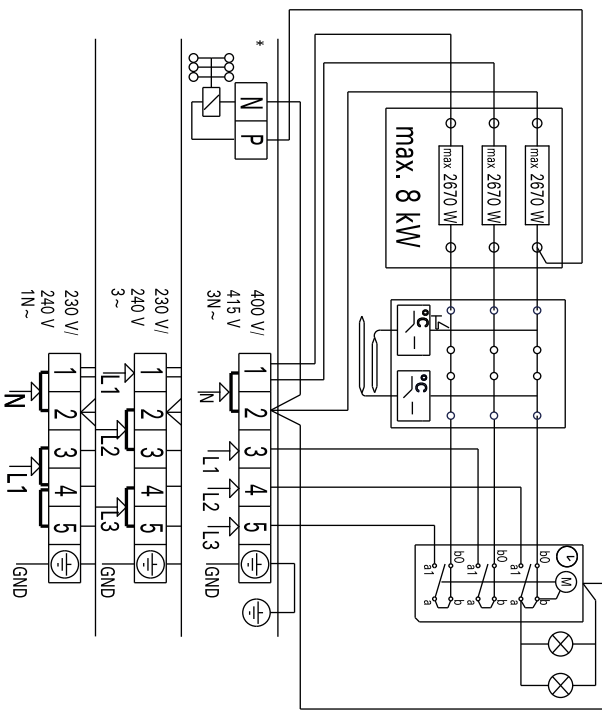
Y05-1038

Heater Ofen	Fuses Sicherungen	Power cable Anschlusskabel H07RN-F min. mm <sup>2</sup>
SW45	3 x 10 A	5 x 1,5
SW60	3 x 10 A	5 x 1,5
SW80	3 x 16 A	5 x 2,5
SW90	3 x 16 A	5 x 2,5

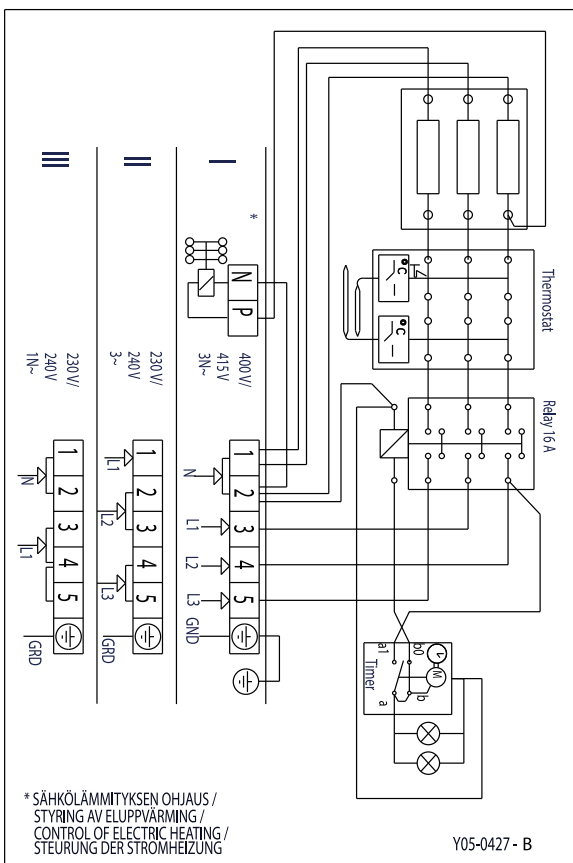
400V 3N~, 230V 3~, 230V 1N~  
4,5 kW, 6 kW, 8 kW

\* SÄHKÖLÄMMITYKSEN OHJAUS / STYRING AV ELUPPVÄRMING / CONTROL OF ELECTRIC HEATING / STEUERUNG DER STROMHEIZUNG

Y05-0409 - C



400V 3N~, 230V 3~, 230V 1N~  
9 kW



Y05-0427 - B

Heater Ofen	400V 3N~		230V 3~		230V 1N~	
	Fuses Sicherungen	Power cable Anschlusskabel H07RN-F min. mm <sup>2</sup>	Fuses Sicherungen	Power cable Anschlusskabel H07RN-F min. mm <sup>2</sup>	Fuses Sicherungen	Power cable Anschlusskabel H07RN-F min. mm <sup>2</sup>
SW45	3 x 10	5 x 1,5	3 x 16	4 x 1,5	25	3 x 2,5
SW60	3 x 10	5 x 1,5	3 x 16	4 x 1,5	35	3 x 6
SW80	3 x 16	5 x 2,5	3 x 25	4 x 2,5	35	3 x 6
SW90	3 x 16	5 x 2,5	3 x 25	4 x 2,5	50	3 x 10

Figure 11a. Electrical connections (SW45, SW60, SW80, SW90)

Abbildung 11a. Anschlussplan (SW45, SW60, SW80, SW90)