



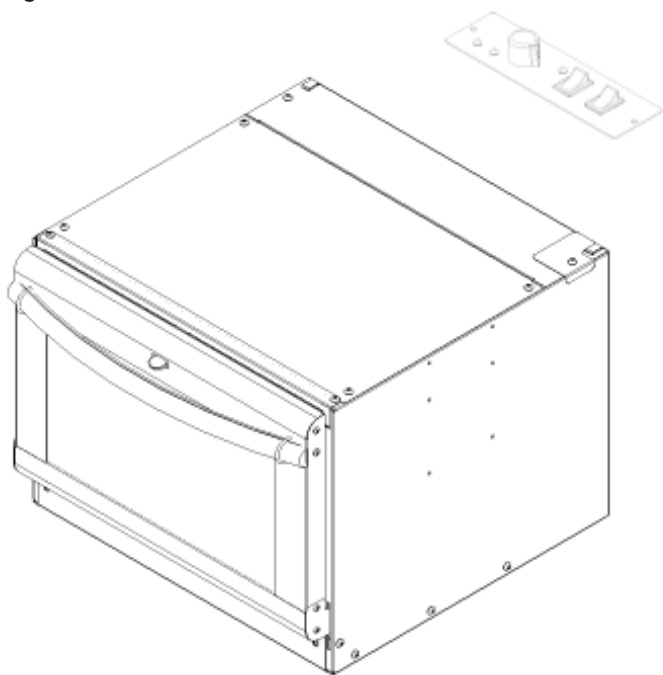
wallas[®]

Wallas 86D

Installation, operation and service instructions
Montage-, Anwendungs-, und Wartungsanleitungen
Monterings-, användnings- och serviceanvisningar
Asennus-, käyttö- ja huolto-ohjeet
Installatie, bediening en service handleiding



Figure 1: Diesel oven SafeFlame 86D



Content of the package

- 1 pc 86D diesel oven
- 1 pc Baking sheet
- 1 pc Baking tray
- 1 pc Control panel
- 1 pc Control panel wire
- 1 pc Extra wire for control panel
- 1 pc Auxiliary bag
- 4 m Power cord
- 4 m Fuel hose with a filter
- 2 pcs Fixing strip
- 2 pcs Lifting handle of oven

Content of the auxiliary bag:

- 4 pcs 5 x 16 standard screw
- 2 pcs 3.5 x 13 standard screw, black
- 1 pc Hose clamp
- 1 pc Fuse box bag

Operation

SafeFlame 86D is a safe diesel oven with no open flame. The oven extracts combustion air from the boat and blows the exhaust gases out. Therefore when the oven is used, the air circulates in the boat and stays both fresh and dry. The steam from the exhaust gas will not stay in the boat to add humidity.

As the oil burns, the released heat is transferred to the oven with a heat exchanger. The circulation fan circulates the hot air from the heat exchanger to the oven. The heat is steplessly adjustable with a thermostat. The oven is ideally suited for cooking and heating of all kinds of food.

The oven is made entirely of stainless materials.

Table 1: Technical details of oven 86D.

Fuel	Diesel oil, furnace oil
Operating voltage	12 V DC
Fuel consumption	0.1–0.22 l/h
Heating capacity	1–2.2 kW
Power consumption	0.5 A, when the light is on 1.6 A. At ignition for about 7 min. 8 A
Dimensions	475 x 535 x 380 mm
Weight	Approx. 24.5 kg
Maximum permitted length of the exhaust hose	4 m
Maximum permitted length of the fuel hose	8 m
Minimum area of the replacement air opening	100 cm ²
Applicable exhaust lead-throughs	3468, 2467 and 2460
Accessories	113 gimbal-mounting

Cut-out for the installation

The minimum measurements for the installation space are 500x400x530 mm (WxHxD). Do not put other devices in the installation space. Make holes, which comprise a combined area of at least 100 cm², at the base of the cut-out for the cooling air (1).

There must also be at least 100 cm² of free space above the oven for the cooling air if the top part of the oven is to be covered with a plate, or if it is to be installed in a closed space (2). The installation cut-out should be made of fireproof material, or it should be lined with fireproof material.

The dimensions of the cut-out for the control panel are 143 x 40 mm (figure 2). The length of the control panel wire is 1.5 m. Heat will shorten the lifetime of the electronic equipment. For this reason, installation of the control panel immediately above the oven door is not recommended.

You must not mount the 85D cooking range and the 86D oven to the same installation opening. 85D and 86D require an installation opening of their own.

The installation cut-out of the oven must have a replacement air opening of at least 100 cm².

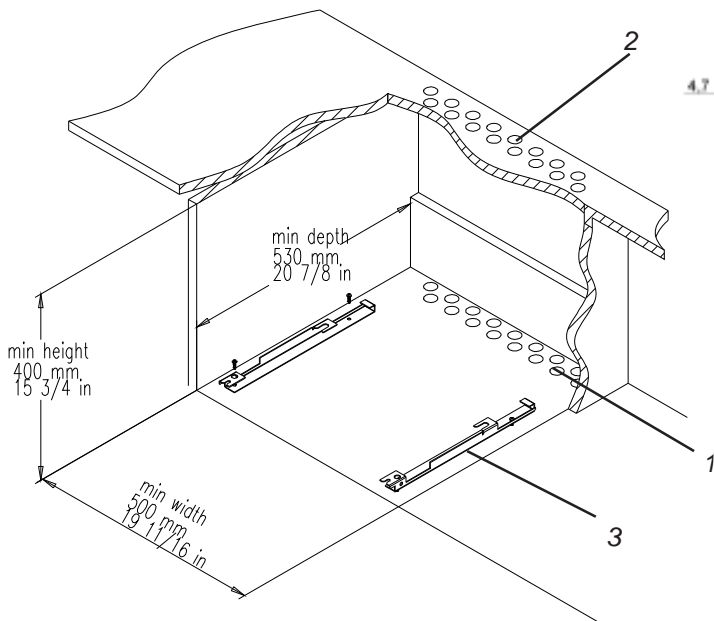


Figure 3: Measurements for the installation cut-out.

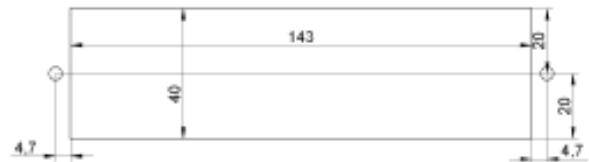


Figure 2: Cut-out for 86D control panel.

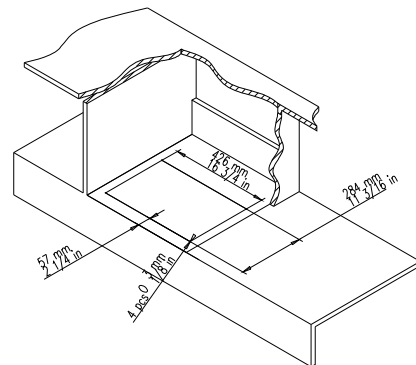


Figure 4: Location of the screws.

Fastening the control panel

The control panel is fastened at the desired place on the tabletop with two screws.

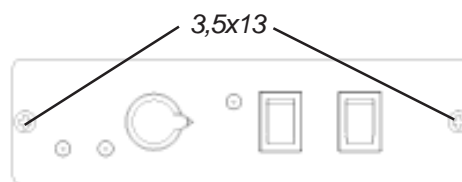


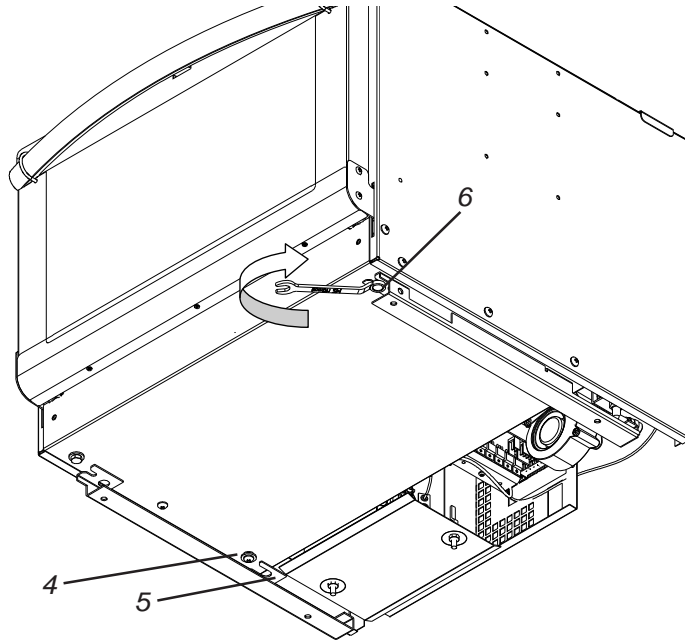
Figure 5: Fastening the 86D control panel to the tabletop.

Fastening of the device

Fasten the oven with the two fixing strips (Figure 3 (3)), which have been screwed onto base (4 universal screws, 5x16 mm). Make sure the strips are securely fastened!

Lift the oven onto the fixing strips so that the back screws (4) slide into its grooves (5). Tighten the screws in the front (6) (2 DIN 933 A2 M5x16 screws) using a 10 mm fork wrench.

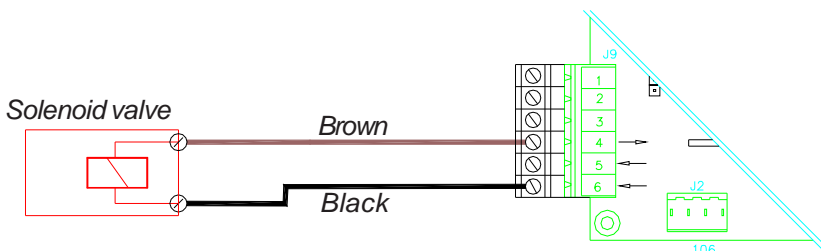
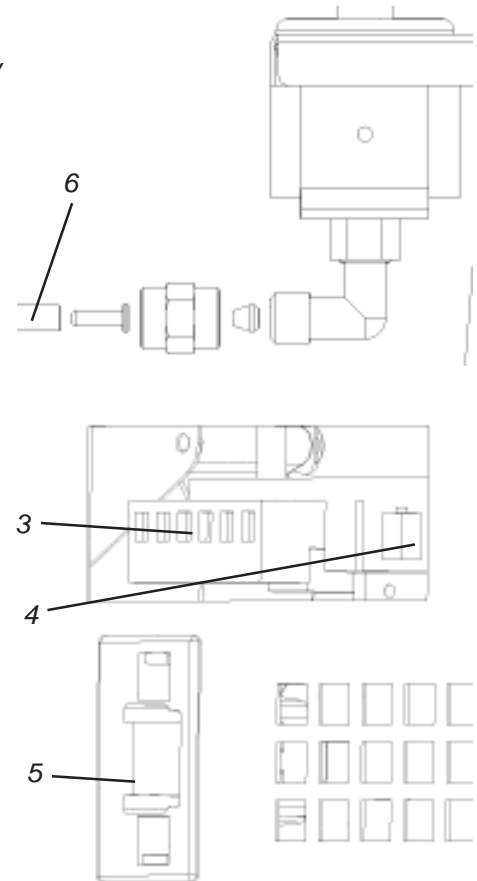
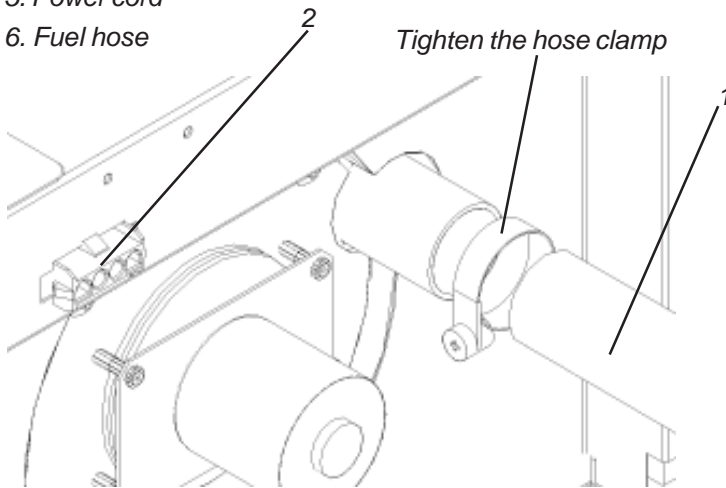
Figure 6: Installing and tightening the oven 86D into place



Connections

Figure 7: 86D connections.

1. Exhaust gas hose. The exhaust gas pipe of the oven is insulated by using a Ø 45 mm jacket tube. A combination lead-through is used for the removal of exhaust gases, at which the jacket tube is fastened to the outermost pipe of the lead-through.
2. Lamp and thermostat connector
3. Lamp and thermostat connector (PCB)
4. Control panel
5. Power cord
6. Fuel hose



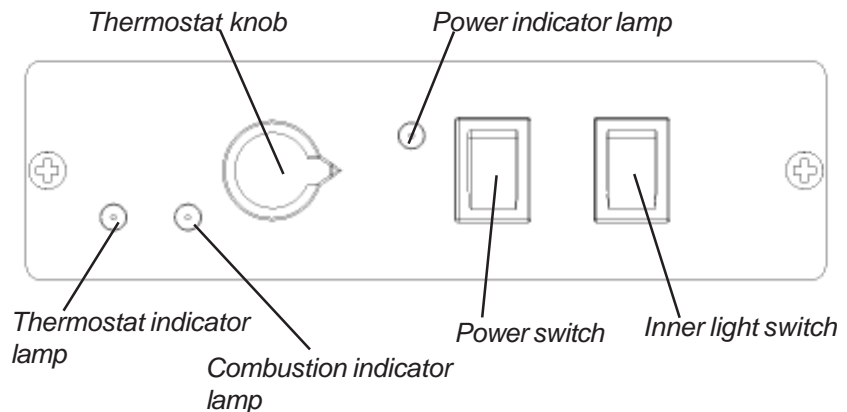
Use of the oven

The oven starts to heat up automatically when the power switch is turned to ON position. The yellow indicator lamp lights up as soon as the oven is switched on. The red combustion lamp will light up when the combustion has smoothed in the burner, after 2.5–4 minutes from the start-up.

The device will not necessarily start at first after the installation when the fuel hose is empty. Then the combustion light starts to blink about 4.5 minutes after the start-up. Turn the power switch to OFF position. The device cannot be restarted until both indicator lamps have gone out (cooling).

Once the indicator lamps have gone out, restart the device. The combustion lamp will light up about 2.5 – 4 minutes after the start-up, when the combustion is normal.

Figure 8: Operating switches of the oven



After starting, the temperature of the oven can be adjusted steplessly by using the thermostat knob with a temperature scale. The thermostat indicator lamp lights up when the oven starts up and goes out after the inner temperature of the oven has reached the level shown by the thermostat. If the temperature drops below the set value, the thermostat lamp lights up again and remains on until the given temperature has been reached. You should avoid unnecessary, quick adjusting back and forth, as it gathers soot in the burner.

Turn the power switch to OFF position to switch off the oven. The red combustion lamp will keep blinking for about 5 minutes while the device is cooling down. You cannot restart the oven until the combustion lamp has stopped blinking.

The lamp inside the oven is operated by a separate switch any time the power cord of the oven is connected to the power supply.

Please note the following when using the oven

We recommend you let the oven warm up before putting the dish to cook in the oven. While heating the oven the baking sheet should be taken out; the oven will then heat up more quickly.

When using baking paper in the oven, the unnecessary edges of the paper should be cut out, because they disturb the air circulation in the oven. It is recommended to push the baking sheet and the baking tray to the back wall of the oven.

Cleaning and care of the oven

The oven as well as the baking sheet and tray should be cleaned after use with a moist cloth and dried thereafter. If necessary, use liquid detergents and remember to wipe and dry the oven after cleaning.

Do not use scratching cleaning sponges or scrubbing agents.

The technical parts of the stove shall be serviced according to general servicing recommendations of Wallas equipment.

Indicator lamps for functions and disturbances

Table 2 shows the error messages linked to different functions and operational faults.

If necessary, please contact the nearest Wallas repair shop.

If the device will not start, even though the fuel has reached the pump, do not try to start it more than twice without checking the cause of the problem.

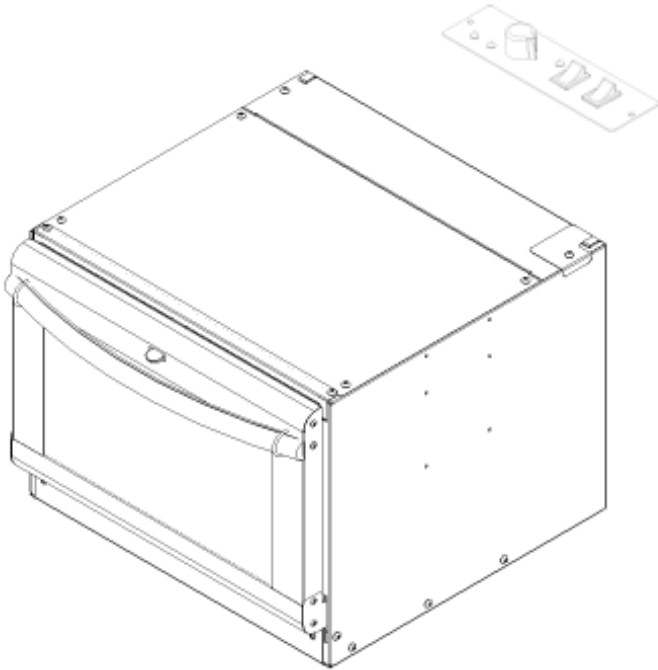
Table 2:

	LED colour	Blinking rate	Meaning
Function	Yellow	Constantly lit.	Power is on
	Red	Constantly lit.	Combustion indicator; combustion has started normally.
	Red	0,25 s	Cooling
Problem; Error indication lasts for 5 minutes and then only the red LED will blink.	Yellow	2 s	Glow problem
	Yellow	0,125 s and 2 s	Combustion blower problem
	Yellow	0,125 s, 0,125 s and 2 s	Circulation fan problem
	Yellow	0,25 s	Undervoltage
	Yellow and Red	0,125 s	Locking; the device locks itself after 2 unsuccessful starts.*
	Red	0,25 s	Overheat
	Red	30 s	After error indication

* Opening the locking:

1. Switch the power ON (lock blinking).
2. Disconnect the main power cord (blinking stops).
3. Reconnect the main power cord (the yellow LED lights up for 1-3 seconds).
4. When the yellow LED has gone out, switch the power OFF.

Abbildung 1: Diesel-Backofen SafeFlame 86D



Packungsinhalt

- 1 Diesel-Backofen 86D
 - 1 Backblech
 - 1 Backrost
 - 1 Bedientafel
 - 1 Kabel für Bedientafel
 - 1 Zusatzkabel für Bedientafel
 - 1 Beutel mit Zubehör
 - 4 m Stromkabel
 - 4 m Brennstoffleitung mit Filter
 - 2 Einbauschiene
 - 2 Hebegriffe für den Backofen
- Inhalt des Zubehörbeutels:
- 4 Standardschrauben 5 x 16
 - 2 Standardschrauben 3,5 x 13, schwarz
 - 1 Schlauchschelle
 - 1 Beutel mit Sicherungskasten

Funktion

SafeFlame 86D ist ein sicherer Diesel-Backofen ohne offene Flamme. Die Verbrennungsluft für den Backofen wird aus dem Bootsinneren angesaugt; die Abgase werden ins Freie abgeführt. Aus diesem Grund zirkuliert die Luft bei Gebrauch des Backofens im Bootsinnenraum und bleibt frisch und trocken. Der Dampfgehalt der Abgase verursacht somit im Boot keine zusätzliche Feuchtigkeit.

Die bei der Verbrennung des Brennstoffs freigesetzte Wärme wird über einen Wärmetauscher an den Ofen abgegeben. Das Umluftgebläse sorgt für eine Zirkulation der Heißluft vom Wärmetauscher zum Backofen. Die Hitze kann stufenlos mit einem Thermostat geregelt werden. Der Backofen ist ideal für das Backen und Erwärmen aller Arten von Speisen geeignet.

Der gesamte Backofen ist vollständig aus korrosionsfreien Materialien gefertigt.

Tabelle 1: Technische Details des Backofenmodells 86D.

Brennstoff	Dieselöl, leichtes Heizöl
Betriebsspannung	12 V DC
Brennstoffverbrauch	0,1–0,22 l/h
Heizleistung	1–2,2 kW
Stromverbrauch	0.5 A, wenn die Leuchte aufleuchtet 1,6 A. Bei Zündung für ca. 7 min 8 A
Abmessungen	475 x 535 x 380 mm
Gewicht	ca. 24,5 kg
Max. zulässige Länge der Abgasleitung	4 m
Max. zulässige Länge der Brennstoffleitung	8 m
Mindestgröße der Frischluftöffnung	100 cm ²
Verwendbare Abgasdurchführungen	3468, 2467 und 2460
Zubehör	113 Kardanische Aufhängung

Einbauöffnung

Die Mindestabmessungen der Einbauöffnung betragen 500x400x530 mm (BxHxT). In derselben Einbauöffnung dürfen keine weiteren Geräte eingebaut werden. Unten an der Einbauöffnung werden für die Kühlluft Löcher mit einer Gesamtfläche von den mindestens 100 cm² vorgesehen (1).

Wenn der Backofen von oben mit einer Platte abgedeckt oder in einem geschlossenen Bereich eingebaut wird, muss auch über dem Backofen eine Kühlluftöffnung von mindestens 100 cm² vorgesehen werden (2). Die Einbauöffnung muss aus feuerfestem Material bestehen oder mit feuerfestem Material ausgekleidet sein.

Die Maße der Einbauöffnung für die Bedientafel sind 143 x 40 mm (Abbildung 2). Die Länge des Kabels für die Bedientafel beträgt 1,5 m. Die Lebensdauer der elektronischen Ausrüstung wird durch Hitzeeinwirkung verringert. Aus diesem Grund wird vom Einbau der Bedientafel direkt über der Tür des Backofens abgeraten.

Der Herd 85D und der Ofen 86D dürfen nicht in einer gemeinsamen Montageöffnung eingebaut werden. Beide müssen in separate, den Bestimmungen entsprechende Einbauöffnungen installiert werden.

In der Einbauöffnung des Backofens muss eine Öffnung für die Frischluftzufuhr von mindestens 100 cm² vorgesehen werden.

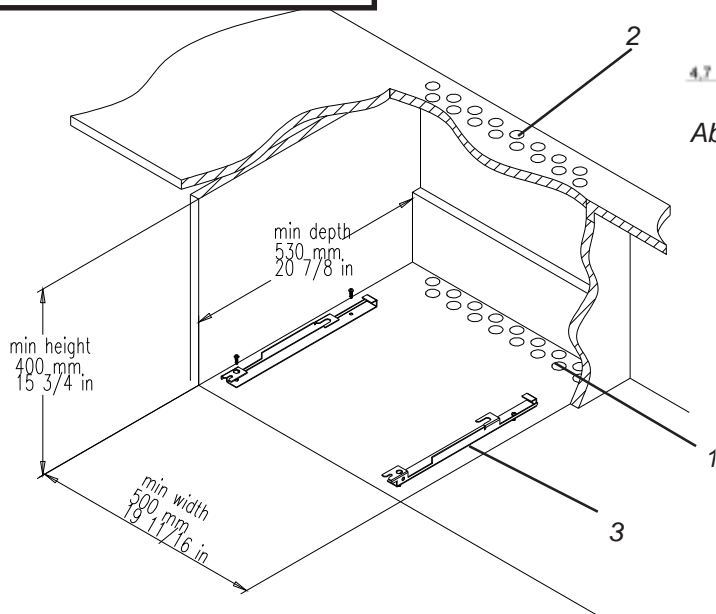


Abbildung 2: Einbauöffnung für Bedientafel (86D).

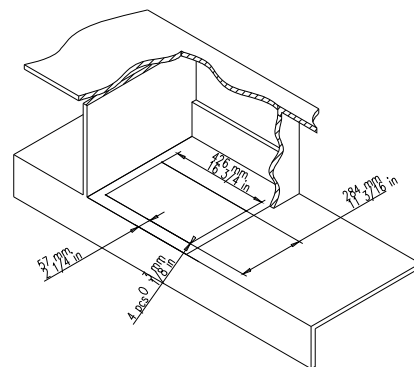


Abbildung 4: Anordnung der Befestigungsschrauben

Abbildung 3: Abmessungen der Einbauöffnung (86D)

Befestigung der Bedientafel

Die Bedientafel wird mit zwei Schrauben an der gewünschten Stelle auf der Tischplatte befestigt.

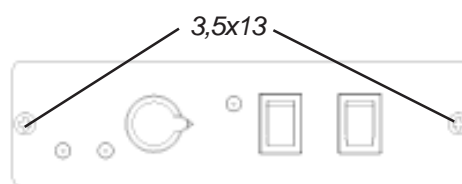


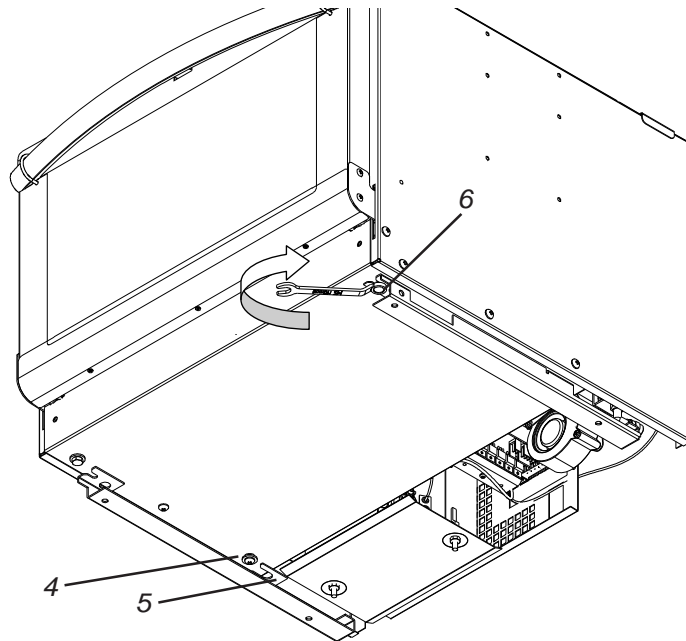
Abbildung 5: Befestigung der Bedientafel für Modell 86D auf der Tischplatte.

Befestigung des Geräts

Der Backofen wird mit zwei Einbauschiene befestigt (Abbild. 3 (3)), die am Untergrund festgeschraubt werden (4 Stk. Schrauben 5x16 mm). Stellen Sie sicher, dass die Schiene fest sitzen!

Heben Sie den Backofen so auf die Befestigungsschiene, dass die hinteren Schrauben (4) in die Rillen der Befestigungsschiene (5) gleiten. Ziehen Sie die Befestigungsschrauben am vorderen Rand (2 Stk. DIN 933 A2 M5x16) mit einem 10 mm Schraubenschlüssel fest (6).

Abbildung 6: Befestigung des Backofens (86D).



Anschlüsse

Abbildung 7: Anschlüsse (86D)

1. Abgasleitung Die Abgasleitung des Backofens ist mit einer Ummantelung mit \varnothing 45 mm isoliert. Für die Abführung der Abgase wird eine gemeinsame Durchführung genutzt, in der die Ummantelung am äußersten Rohr der Durchführung befestigt wird.

2. Steckverbinder Leuchte und Thermostat

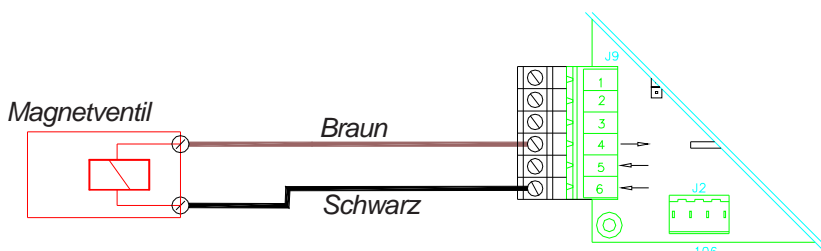
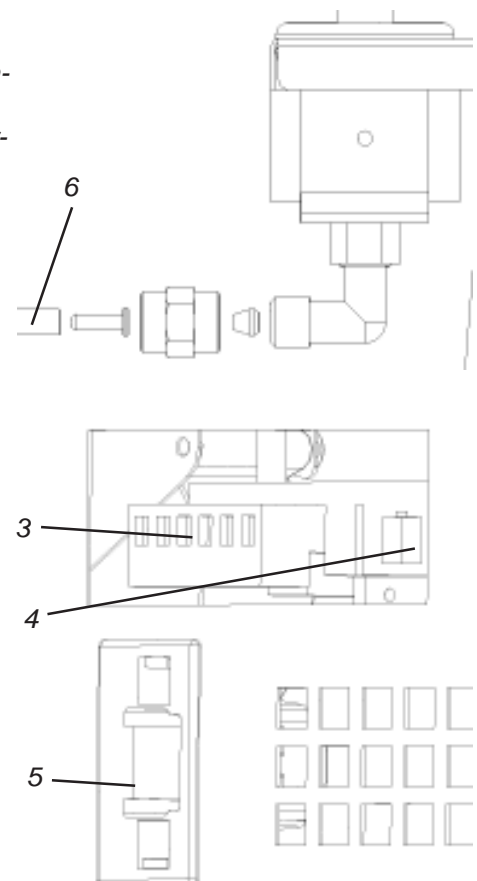
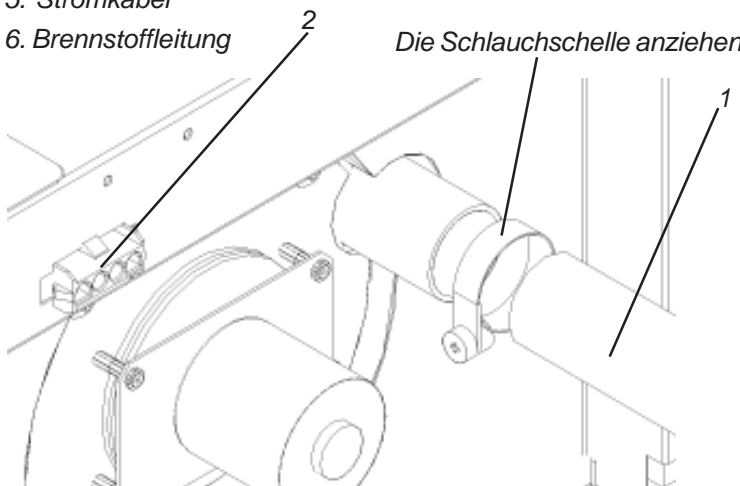
3. Steckverbinder Leuchte und Thermostat (Platine)

4. Schalttafel

5. Stromkabel

6. Brennstoffleitung

Die Schlauchschelle anziehen



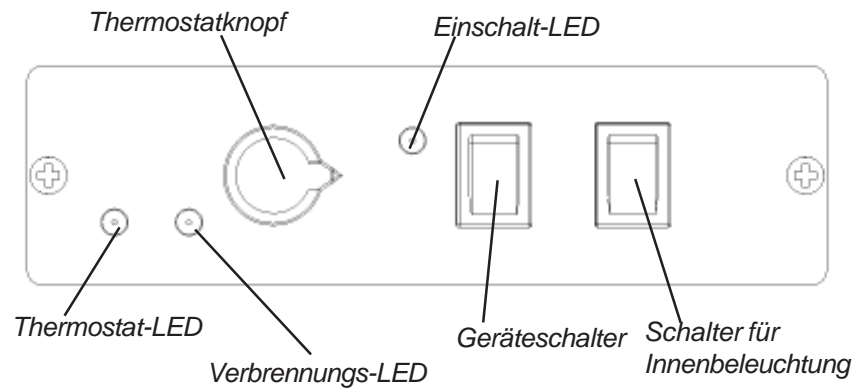
Verwendung des Backofens

Der Backofen erhitzt sich nach dem Einschalten des Geräts mit dem Schalter auf der Bedientafel (Stellung ON) automatisch. Die gelbe LED-Anzeige leuchtet auf, sobald der Backofen eingeschaltet wurde. Die rote LED-Anzeige für die Verbrennung leuchtet auf, sobald im Brenner eine gleichmäßige Verbrennung stattfindet; dies geschieht normalerweise nach 2,5 bis 4 Minuten nach dem Einschalten.

Der Backofen startet unter Umständen nach der Installation nicht beim ersten Versuch, wenn die Brennstoffleitung leer ist. In diesem Fall beginnt die Verbrennungs-LED etwa 4,5 Minuten nach dem Einschalten zu blinken. Drehen Sie den Geräteschalter in die Stellung OFF. Das Gerät kann nicht erneut gestartet werden, bevor beide LED-Anzeigeleuchten erloschen sind (Kühlung).

Schalten Sie den Backofen erneut ein, sobald die LED-Anzeigen erloschen sind. Die

Abbildung 8: Bedienschalter für den Backofen



Verbrennungs-LED leuchtet etwa 2,5 bis 4 Minuten nach dem Einschalten auf, sobald eine normale Verbrennung stattfindet.

Nach dem Einschalten kann die Temperatur des Backofens am Thermostatknopf mithilfe der Temperaturskala stufenlos geregelt werden. Die Anzeigeleuchte des Thermostats leuchtet auf, wenn der Ofen eingeschaltet wird und erlischt, sobald die Innentemperatur im Backofen die auf dem Thermostat ablesbare Temperatur erreicht hat. Wenn die Temperatur unter den gewählten Wert sinkt, leuchtet die Thermostat-LED erneut auf und leuchtet solange, bis die vorgewählte Temperatur wieder erreicht

wurde. Das schnelle Hoch- und Herunterregeln der Temperatur sollte vermieden werden, da sich auf diese Weise Ruß im Brenner ansammelt.

Drehen Sie den Geräteschalter in die Stellung OFF, um den Backofen auszuschalten. Die rote Verbrennungs-LED blinkt noch etwa weitere 5 Minuten, während sich der Backofen abkühlt. Der Backofen kann nicht erneut in Betrieb gesetzt werden, solange die Verbrennungs-LED blinkt.

Die Lampe im Backofen wird durch einen gesonderten Schalter betätigt, immer wenn das Stromkabel des Backofens an die Stromversorgung angeschlossen wird.

Bei Verwendung des Backofens ist Folgendes zu beachten:

Es wird empfohlen, den Backofen zunächst aufzuheizen, bevor die zuzubereitende Speise in die Backröhre gestellt wird. Während dem Aufheizen des Backofens sollte das Backblech herausgenommen werden, da sich der Backofen so schneller erwärmen kann.

Wenn Backpapier im Backofen verwendet wird, sollten die überstehenden Kanten des Papiers abgeschnitten werden, da diese die Luftzirkulation im Backofen behindern. Es wird empfohlen, das Backblech und den Backrost bis an die hintere Wand der Backröhre zu schieben.

Reinigung und Pflege des Backofens

Der Backofen sowie das Backblech und der Backrost sollten nach dem Gebrauch mit einem feuchten Tuch gereinigt und anschließend getrocknet werden. Verwenden Sie erforderlichenfalls flüssige Reinigungsmittel und denken Sie daran, den Backofen nach der Reinigung auszuwischen und trocken zu wischen.

Verwenden Sie keine kratzenden Reinigungsschwämme oder Scheuermittel.

Die technischen Teile des Backofens müssen gemäß den allgemeinen Wartungsempfehlungen für Wallas-Geräte gewartet werden.

Anzeigeleuchten für Funktionen und Störungen

In Tabelle 2 sind die Fehleranzeigen für verschiedene Funktionen und Betriebsstörungen aufgeführt.

Wenden Sie sich erforderlichenfalls an die nächstgelegene Wallas-Reparaturwerkstatt.

Falls das Gerät nicht startet, obwohl der Brennstoff die Pumpe erreicht hat, versuchen Sie nicht öfter als zweimal den Kocher zu starten, ohne die Ursache der Störung zu überprüfen.

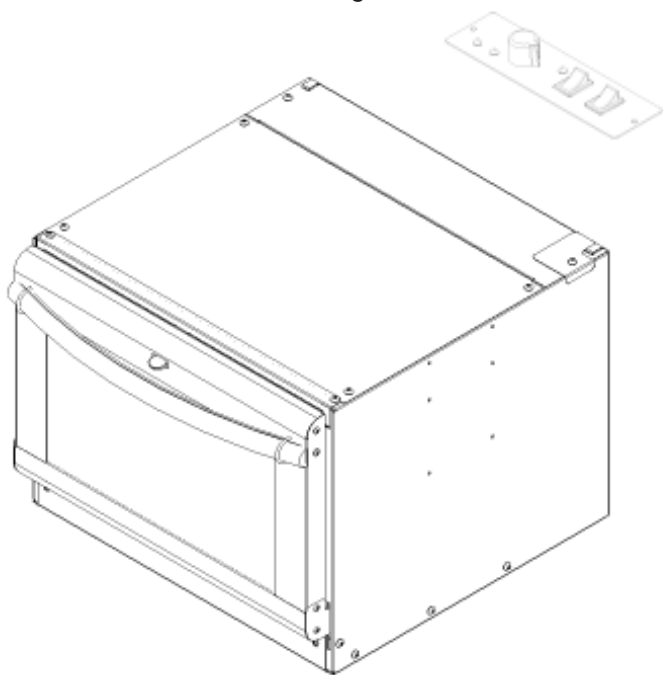
Tabelle 2:

	LED-Farbe	Blinkrate	Bedeutung
Funktion	gelb	Leuchtet ständig	Stromversorgung eingeschaltet
	rot	Leuchtet ständig	Verbrennungsanzeige, Verbrennung wurde normal gestartet
	rot	0,25 s	Kühlung
Störung: Fehleranzeige bleibt 5 Minuten bestehen und anschließend blinkt nur die rote LED	gelb	2 s	Störung beim Vorglühen
	gelb	0,125 s und 2 s	Störung Brennerlüfter
	gelb	0,125 s, 0,125 s und 2 s	Störung beim Umluftgebläse
	gelb	0,25 s	Unterspannung
	gelb und rot	0,125 s	Sperrung: Nach zwei nicht erfolgreichen Startversuchen sperrt sich das Gerät selbst*
	rot	0,25 s	Überhitzung
	rot	30 s	nach Fehleranzeige

* Beseitigen der Sperrung:

1. Schalten Sie den Schalter in die Stellung ON (LEDs blinken - Sperrung).
2. Trennen Sie die Stromzufuhr am Hauptkabel (Blinken stoppt).
3. Schließen Sie das Hauptstromkabel wieder an (die gelbe LED leuchtet für 1 bis 3 Sekunden auf).
4. Schalten Sie den Schalter in Stellung OFF, nachdem die gelbe LED erloschen ist.

Bild 1: SafeFlame 86D dieselugn



Förpackningen innehåller:

- 1 st 86D dieselugn
- 1 st Ugnsplåt
- 1 st Ugns Galler
- 1 st Manöverpanel
- 1 st Manöverpanelledning
- 1 st Tilläggsledning till manöverpanelen
- 1 st Tillbehörspåse
- 4 m Elkabel
- 4 m Bränslerör med filter
- 2 st Monteringsskena
- 2 st Lyfthandtag

Tillbehörspåsen innehåller:

- 4 st 5 x 16 universalskruvar
- 2 st 3,5 x 13 svarta universalskruvar
- 1 st Slangklämma
- 1 st Påse med säkringsdosor

Funktion

SafeFlame 86D är en säker, flamlös dieselugn. Ugnen tar förbränningsluften inifrån båten och blåser ut avgaserna. Tack vare detta cirkulerar luften i båten när du använder ugnen. Luften hålls både frisk och torr. Vattenångan från rökgasen lämnar inte kvar och höjer fuktigheten i båten.

Värmen som frigörs när oljan brinner överförs till ugnen via en värmväxlare. Med hjälp av en varmluftsfläkt cirkulerar den varma luften från värmväxlaren in i ugnen. Ugnens värme regleras steglöst med en termostat. Ugnen lämpar sig utmärkt för tillagning och uppvärmning av all slags mat.

Ugnen är tillverkad helt av rostfria material.

Tabell 1: Tekniska data för ugn 86D.

Bränsle	Dieselolja, lätt brännolja
Driftspänning	12V DC
Förbrukning	0,1-0,22 l/h
Uppvärmningseffekt	1-2,2 kW
Strömförbrukning	0,5A. När lampan är tänd 1,6A. Vid tändning 8A ca 7 min.
Mått	475 x 535 x 380 mm
Vikt	ca 24,5 kg
Avgasrörets största tillåtna längd	4 m
Bränslerörets största tillåtna längd	8 m
Ersättningsluftintagets minimiarea	100 cm ²
Lämpliga avgasgenomföringar	3468, 2467 och 2460
Extrautrustning	113 Balansupphängning

Monteringsöppning

Monteringsöppningen ska vara minst 500x400x530mm (WxHxD). Inga andra apparater får placeras i samma monteringsöppningen som ugnen.

Gör hål för kylfluten i botten av monteringsöppningen. Hålens totala area ska vara minst 100 cm² (1).

Om ugnens ovansida täcks över med en skiva eller om ugnen fälls in, bör det även ovanför ugnen finnas minst 100 cm² hål för kylflut (2). Monteringsöppningen tillverkas av brandsäkert material eller kläs på insidan med brandsäkert material.

Monteringsöppningen för manöverpanelen är 143 x 40 mm (bild 2). Längden på manöverpanelens kabel är 1,5 m. Värmen förkortar elektronikens livstid. Därför är det inte rekommendabelt att montera manöverpanelen direkt ovanom ugnsluckan.

Spis 85D och ung 86D får inte installeras i gemensam monteringsöppning. Aggregaten kräver separata monteringsöppningar som uppfyller kraven.

Det måste finnas minst 100 cm² hål för ersättningsluften i monteringsöppningen.

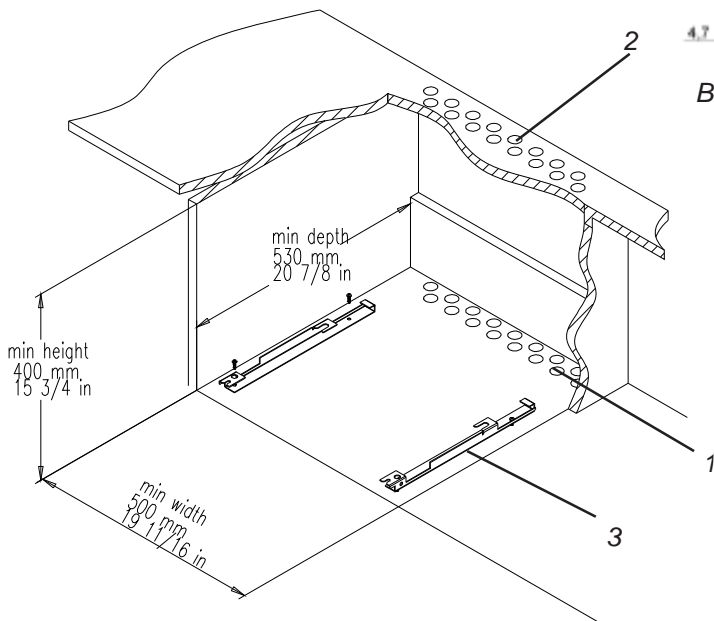


Bild 3: Monteringsöppningens mått.

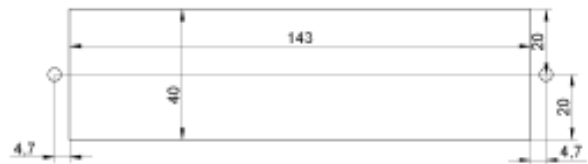


Bild 2: Monteringsöppning för 86D manöverpanel.

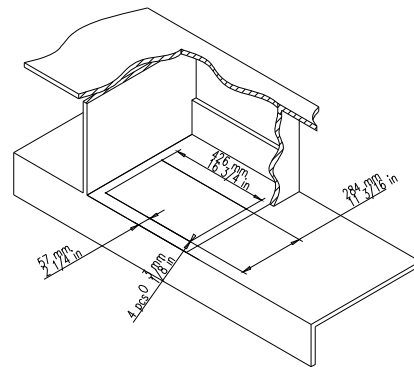


Bild 4: Fästskruvarnas placering

Montering av manöverpanelen

Manöverpanelen skruvas fast på önskat ställe i bordet med två skruvar.

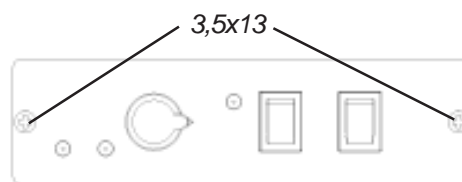


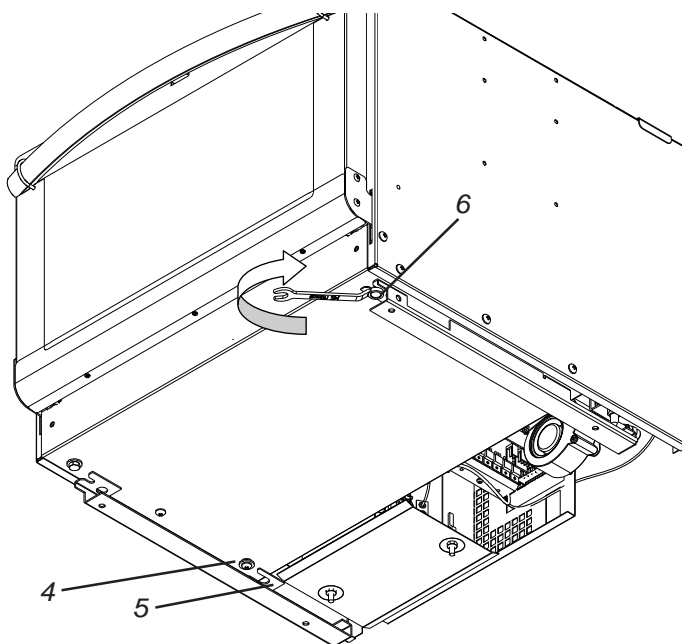
Bild 5: Bordsmontering av manöverpanel till 86D.

Fastsättning av ugn

Ugnen fästs med två monteringsckenor (bild 3 (3)), som skruvas fast i underlaget (4 st. universalskruvar 5x 16 mm). Se till att monteringsckenorna sitter ordentligt fast!

Lyft ugnen på monteringsckenorna så att de bakersta skruvarna (4) glider in i skåror på skenorna (5). Dra åt fästskruvarna (6) i framkanten (2 st. DIN 933 A2 M5x16) med en 10 mm fast nyckel.

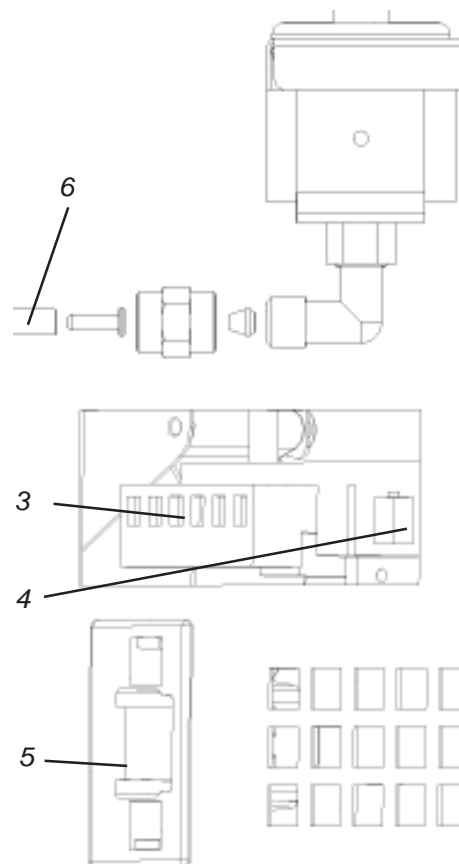
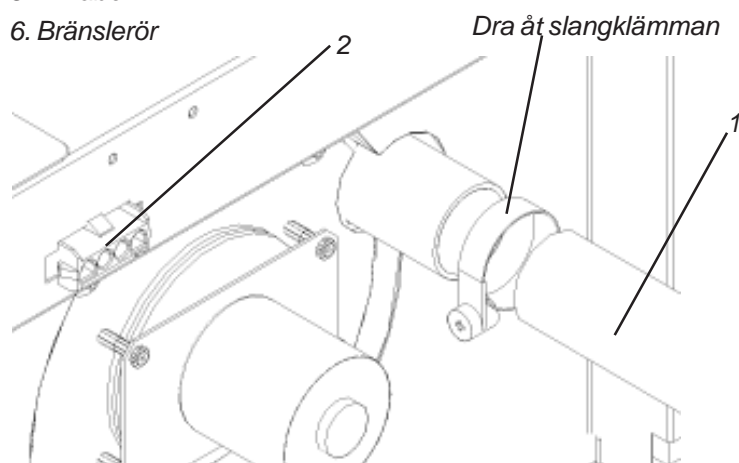
Bild 6: Montering av ugnen samt åtdragning.



Anslutningar

Bild 7: 86D anslutningar.

1. Avgasrör. Ugnens avgasrör isoleras med \varnothing 45 mm mantelrör. Avgaserna leds ut genom en kombinationsgenomföring, varvid mantelröret ansluts till genomföringens yttre rör.
2. Anslutning för lampa och termostat.
3. Anslutning för lampa och termostat (med kretskort).
4. Manöverpanel
5. Elkabel
6. Bränslerör



Magnetventil



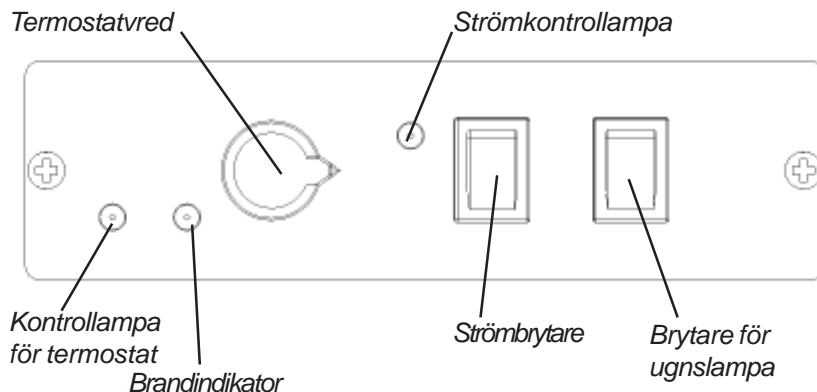
Användning

Ugnen kopplas på och värms upp automatiskt när ugnens strömbrytare ställs i läge ON. Den gula strömkontrolllampan tänds genast när ugnen kopplas på. Den röda brandindikatorn tänds när förbränningen har stabiliserats ca 2,5-4 minuter efter start.

Efter monteringen kan det hända att ugnen inte kopplas på med första försöket eftersom bränsleröret är tomt. I det här fallet börjar brandindikatorn blinka ca 4,5 minuter efter start. Ställ startbrytaren i läge OFF. Det går inte att starta på nytt förrän båda kontrolllamporna har slocknat (efterkyllning). Starta på nytt då lamporna har slocknat. Brandindikatorn tänds ca 2,5-4 minuter efter påkoppling när förbränningen är normal.

När ugnen är påkopplad regleras temperaturen steglöst med termostatvredet som har gradindelning.

Bild 8: brytare.



Termostatkontrolllampan tänds när ugnen kopplas på och slocknar när temperaturen inne i ugnen motsvarar temperaturen på termostaten. Om temperaturen sjunker lägre än det inställda gradtalet tänds kontrolllampan på nytt och lyser tills önskad temperatur uppnåtts. Undvik att i onödan vrida snabbt fram och tillbaka på värmeregulatorn eftersom det då bildas sot i brännaren.

Stäng av spisen genom att ställa strömbrytaren i läge OFF. Den röda brandindikatorn blinkar nu ca 5 minuter så länge ugnen kyls ned. Ugnen går inte att koppla på på nytt förrän brandindikatorn har upphört att blinka.

Ugnslampan tänds på en separat strömbrytare alltid när ugnens elkabel är kopplad till strömkällan.

Att observera när du använder ugnen

Låt helst ugnen bli ordentligt varm innan du sätter in maten. Ta gärna också ut ugnsplåten när ugnen värms, så värms ugnen fortare och blir jämnvarm.

Klipp av uppskjutande hörn på bakplåtspappret före du börjar grädda eftersom de hejdar luftcirkulationen inne i ugnen. Skjut in både plåten och gallret så långt som möjligt vid gräddning.

Rengöring och skötsel

För att ugnen ska hållas ren är det skäl att torka av såväl ugnen som gallret och plåten först med våt duk och sedan med torr duk efter varje användning. Vid behov kan du rengöra ugnen med flytande tvättmedel, men då bör ugnen först torkas med våt och sedan med torr duk.

Använd inte repande rengöringssvampar eller skurmedel.

Följ Wallas allmänna anvisningar om hur ugnens tekniska delar ska skötas.

Kontrolllampor som anger funktion och driftstörningar

Av tabell 2 framgår vilka funktioner och driftstörningar kontrolllamporna anger. Kontakta vid behov närmaste Wallas servicefirma.

Om spisen inte startar trots att bränslet nått pumpen bör du inte göra mer än två startförsök utan att söka orsaken till felet.

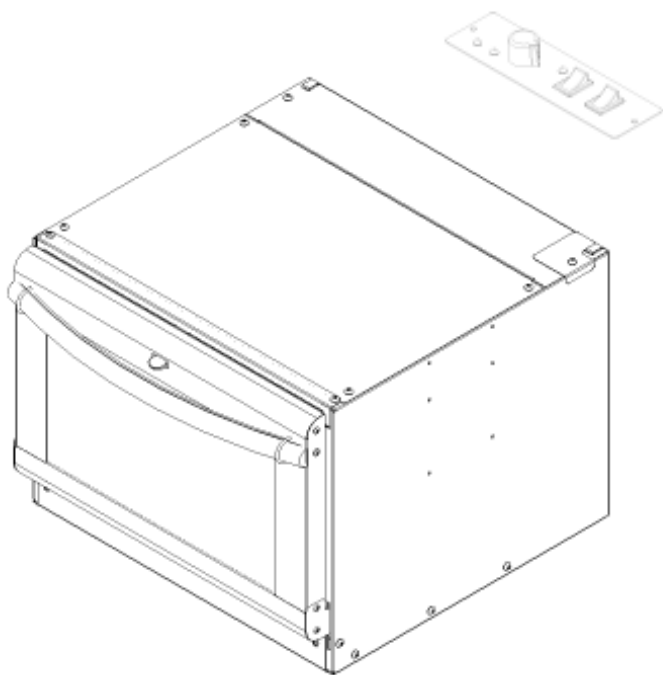
Tabell 2:

	LED-lampans färg	Blinkningsintervall	Indikerar
Funktion	Gul	Lyser oavbrutet.	Strömmen påkopplad
	Röd	Lyser oavbrutet.	Brandindikator, förbränningen normal.
	Röd	0, 25 s	Efterkylning
Fel; fellarm i 5 min och därefter blinkar endast den röda LED-lampan.	Gul	2 s	Glödfel
	Gul	0,125 s och 2 s	Fel i förbränningsluftsfläkten
	Gul	0,125 s, 0,125 och 2 s	Fel i varmluftsfläkten
	Gul	0,25 s	Underspänning
	Gul och röd	0, 125 s	Låsning; ugnen låser sig efter två misslyckade startförsök. *
	Röd	0,25 s	Överhettning
	Röd	30 s	Efter fellarm.

* Så här får du bort spärren:

1. Ställ brytaren i läge ON (låsningsblinkning).
2. Koppla loss huvudkabeln (blinkningarna upphör).
3. Koppla tillbaka huvudkabeln (den gula LED-lampan tänds för 1-3 sekunder).
4. Ställ brytaren i läge OFF när den gula LED-lampan har slocknat.

Kuva 1: SafeFlame 86D dieseluuni



Pakkauksen sisältö

- 1 kpl 86D dieseluuni
- 1 kpl Uunin paistopelti
- 1 kpl Uunin paistoritilä
- 1 kpl Ohjauspaneeli
- 1 kpl Ohjauspaneelin johto
- 1 kpl Ohjauspaneelin lisäjohto
- 1 kpl Tarvikepussi
- 4 m Virtajohto
- 4 m Polttoaineletku suodattimella
- 2 kpl Asennuskisko
- 2 kpl Uunin nostokahva

Tarvikepussin sisältö

- 4 kpl 5 x 16 yleisruuvi
- 2 kpl 3,5 x 13 yleisruuvi , musta
- 1 kpl Letkuside
- 1 kpl Sulakerasiapussi

Laitteen toiminta

SafeFlame 86D on turvallinen avoliekitön dieseluuni. Uuni ottaa paloilmansa veneestä ja puhalttaa savukaasut ulos. Näin ollen uunia käytettäessä ilma kiertää veneessä ja pysyy sekä tuulettuneena että kuivana. Savukaasun vesihöyry ei jää veneeseen lisäämään kosteutta.

Öljyn palaessa vapautuva lämpö siirretään lämmönsiirtimellä uuniin. Kiertoilmapuhallin kierrättää kuumaa ilmaa lämmönsiirtimeltä uunin paistotilaan. Uunin tehoa säädetään portaattomasti lämpötilatermostaattilla. Uuni sopii erinomaisesti kaikkien ruokien valmistamiseen ja lämmittämiseen.

Uuni on valmistettu kokonaan ruostumattomista materiaaleista.

Taulukko 1: Tekniset tiedot 86D uunille.

Polttoaine	Dieselöljy, kevyt polttoöljy
Käyttöjännite	12 V DC
Kulutus	0,1 - 0,22 l/h
Lämmitysteho	1 - 2,2 kW
Virrankulutus	0,5 A, valon ollessa päällä 1,6 A. Sytytyksessä noin 7 min 8A.
Mitat	475 x 535 x 380 mm
Paino	noin 24,5 kg
Savukaasuletkun suurin sallittu pituus	4 m
Polttoaineletkun suurin sallittu pituus	8 m
Korvausilma-aukon koko vähimmäis pinta-ala	100 cm ²
Soveltuvat savukaasuläpiviennit	3468, 2467 ja 2460
Lisävarusteet	113 Keinuripustus

Asennusaukko

Asennustilan pienimmät mitat ovat 500X400X530 mm (WxHxD). Samaan asennustilaan ei saa laittaa muita laitteita.

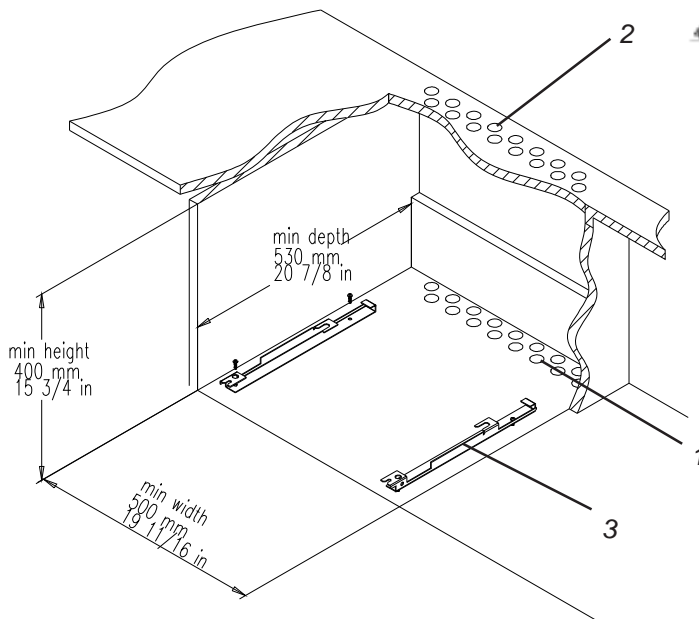
Asennusaukon pohjaan tehdään jäähdytysilmalle rei'itys, jonka yhteispinta-ala on vähintään 100 cm² (1).

Jos uuni peitetään yläpuolelta levyllä tai asennetaan suljettuun tilaan, on myös uunin yläpuolella oltava vähintään 100 cm² jäähdytysilma-aukko (2). Asennusaukko valmistetaan palonkestävästä materiaalista tai vuorataan palonkestävällä materiaalilla.

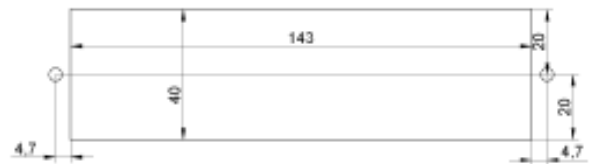
Ohjauspaneelin asennusaukon mitat ovat 143 x 40 mm (kuva 2). Ohjauspaneelin johdon pituus on 1,5 m. Lämpö lyhentää elektronikan käyttöikää. Tästä syystä, ohjauspaneelin asentamista suoraan luukun yläpuolelle ei suositella.

85D liettä ja 86D uunia ei saa asentaa yhteiseen asennusaukkoon. Molemmilla on oltava omat erilliset vaatimusten mukaiset asennustilat.

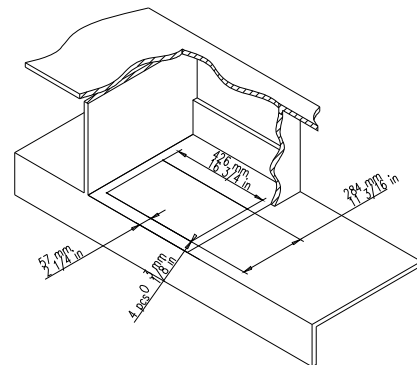
Uunin asennustilaan on oltava vähintään 100 cm² korvausilma-aukko.



Kuva 3: Asennusaukon mitat.



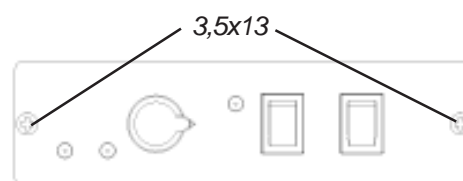
Kuva 2: Asennusaukko 86D ohjauspaneelille.



Kuva 4: Kiinnitysruuvien paikoitus

Ohjauspaneelin kiinnittäminen

Ohjauspaneeli kiinnitetään kahdella ruuvilla pöytään haluttuun kohtaan.



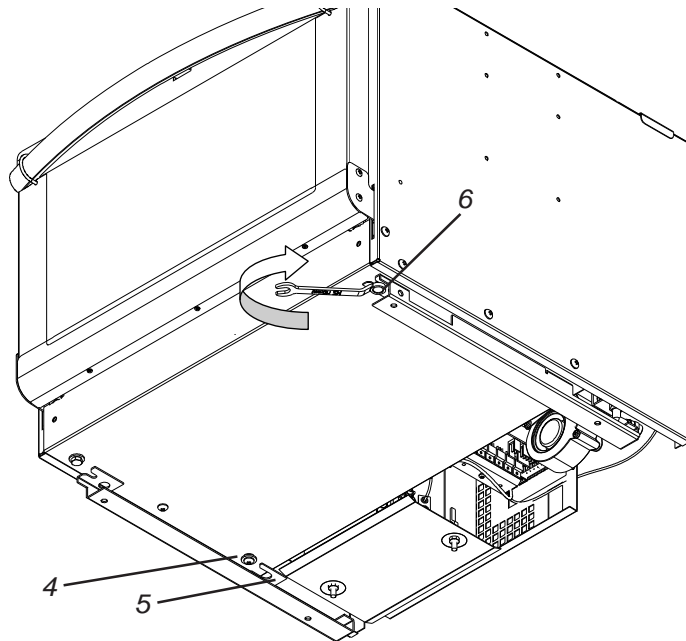
Kuva 5: 86D:n ohjauspaneelin kiinnittäminen pöytään.

Laitteen kiinnittäminen

Uuni kiinnitetään kahdella asennuskiskolla (kuva 3 (3)), jotka ruuvataan alustaansa (4 kpl yleisruuvi 5x 16mm). Varmista, että kiskot ovat tukevasti kiinni!

Uuni nostetaan kiinnityskiskojen päälle siten, että taaemmat ruuvit (4) liukuvat kiinnityskiskojen uriin (5). Kiristä etureunan kiinnitysruuvit (6) (2 kpl DIN 933 A2 M5x16) 10 mm kiintoavaimella.

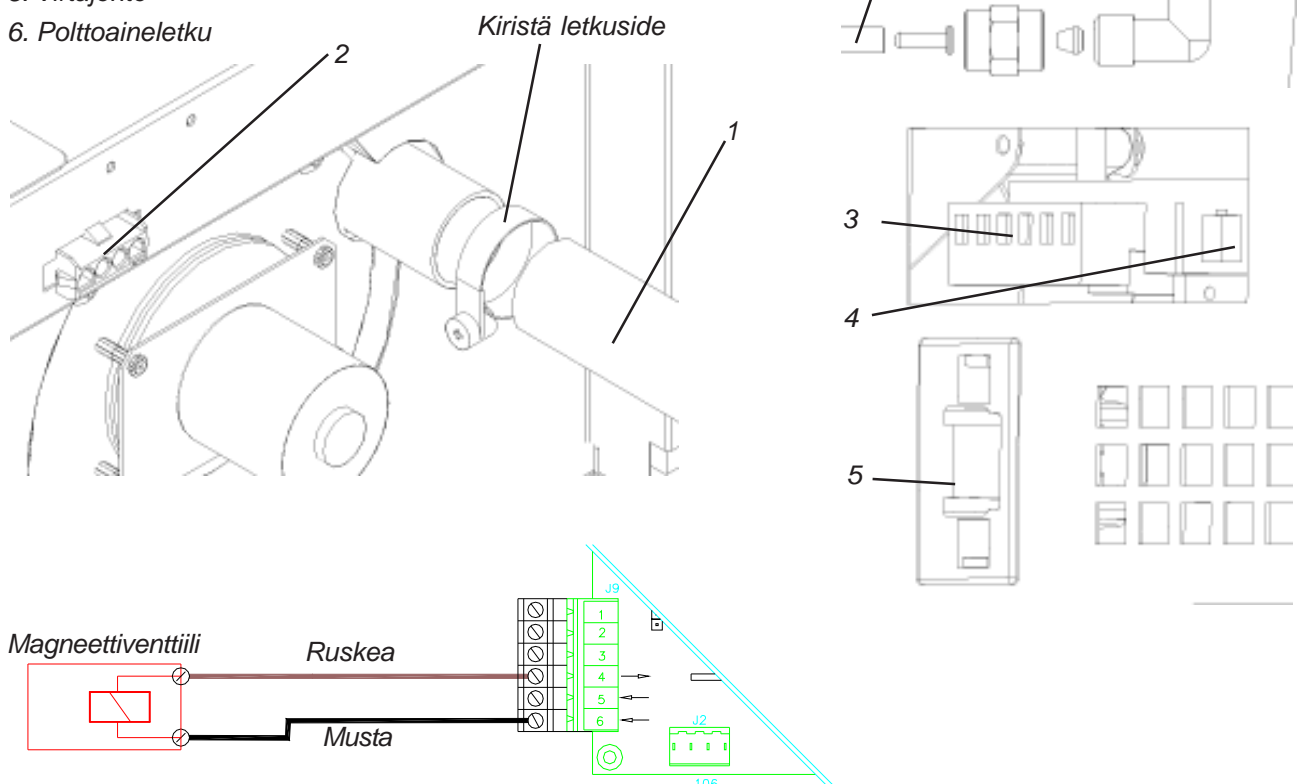
Kuva 6: 86D asennus ja kiinnitys.



Liitännät

Kuva 7: 86D liitännät.

1. Savukaasuletku. Uunin savukaasuputki eristetään \varnothing 45 mm vaippaputkella. Savukaasujen poistoon käytetään yhdistelmäläpiviettä, jolloin vaippaputki kiinnitetään läpiviennin ulompaan putkeen.
2. Lampun ja lämpötilatermostaatin liitin
3. Lampun ja lämpötilatermostaatin liitin (piirikortilla)
4. Ohjauspaneeli
5. Virtajohto
6. Polttoaineletku



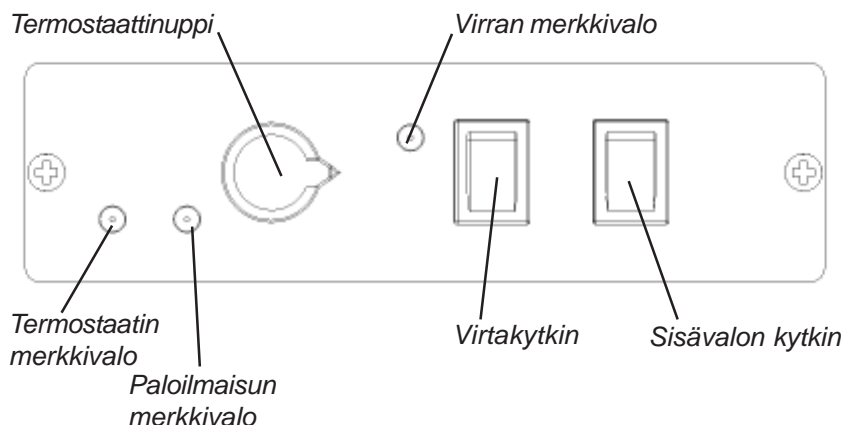
Uunin käyttö

Käännettäessä uunin kytkin ON-asentoon, uuni käynnistyy ja kuumenee automaattisesti. Keltainen virran merkkivalo syttyy heti uunin käynnistyessä. Punainen paloilmaisu syttyy, kun palaminen on tasaantunut polttimessa noin 2,5 - 4 min kuluttua käynnistyksestä.

Laite ei välttämättä käynnisty asennuksen jälkeen ensimmäisellä käynnistyksellä, kun polttoaineletku on tyhjä. Tällöin paloilmaisu alkaa vilkkua noin 4,5 minuutin kuluttua käynnistyksestä. Paina käynnistyskytkin OFF-asentoon. Laitetta ei voi käynnistää uudelleen ennen kuin kummatkin merkkivalot ovat sammuneet (jälkijähdytys).

Merkkivalojen sammuttua käynnistä laite uudelleen. Paloilmaisu syttyy noin 2,5 - 4 minuutin kuluttua käynnistyksestä, jolloin palaminen on normaalia.

Kuva 8: Uunin käyttökytkimet.



Käynnistymisen jälkeen uunin lämpötilaa säädetään portaattomasti termostaattinupista, jossa on lämpötila-asteikko. Termostaatin merkkivalo syttyy uunin käynnistyessä ja sammuu, kun uunin sisälämpötila on saavuttanut termostaatin osoittaman lämpötilan. Jos lämpötila laskee alle asetetun arvon termostaatin merkkivalo taas syttyy, kunnes lämpötila on saavutettu. Vältä tehonsäätönupin turhaa nopeaa edestakaisin säätelyä, se aiheuttaa polttimen nokeentumista.

Uuni sammutetaan kääntämällä virtakytkin OFF-asentoon. Punainen paloilmaisu vilkkuu tämän jälkeen noin 5 minuuttia, kun laite on jälkijähdytyksellä. Uuni ei käynnisty uudelleen enne kuin paloilmaisu on lakannut vilkkumasta.

Uunin sisävalo toimii erillisestä kytkimestä aina, kun uunin virtajohto on kiinnitettyä virtalähteeseen.

Uunin käytössä huomioitavaa

Uunin on hyvä antaa lämmitä ennen ruuan laittamista uuniin. Lämmitettäessä uunia on myös leivinpelti hyvä ottaa pois uunista, koska uuni lämpiää nopeammin ja tasaisemmin, jos leivinpelti ei ole uunissa.

Paistettaessa uunissa on leivinpaperista hyvä leikata turhat reunat pois, koska ne häiritsevät ilman kiertoa uunin sisällä. Sekä leivinpelti että ritilä on paistettaessa hyvä työntää aivan uunin takaseinään kiinni.

Uunin puhdistus ja hoito

Käytön jälkeen uuni samoin kuin ritilä ja pelti kannattaa pyyhkiä kostealla ja kuivata, jotta uuni säilyisi puhtaana. Tarvittaessa uunin puhdistukseen voi käyttää nestemäisiä pesuaineita, mutta pesuainekäsittelyn jälkeen uuni on pyyhittävä kostealla ja kuivattava.

Älä käytä naarmuttavia puhdistussieniä tai hankausaineita.

Lieden teknisten osien huollossa noudatetaan Wallas-laitteiden yleisiä huoltosuosituksia.

Toimintojen ja käyttöhäiriöiden merkkivalot

Taulukossa 2 on esitettyä erilaiset merkkivalot eri toimintojen ja käyttöhäiriöiden yhteydessä.

Tarvittaessa ota yhteys lähimpään Wallas-huoltoliikkeeseen.

Jos laite ei käynnisty, vaikka polttoaine on jo saavuttanut pumpun, älä tee yli kahta käynnistystä tarkastamatta vian syytä.

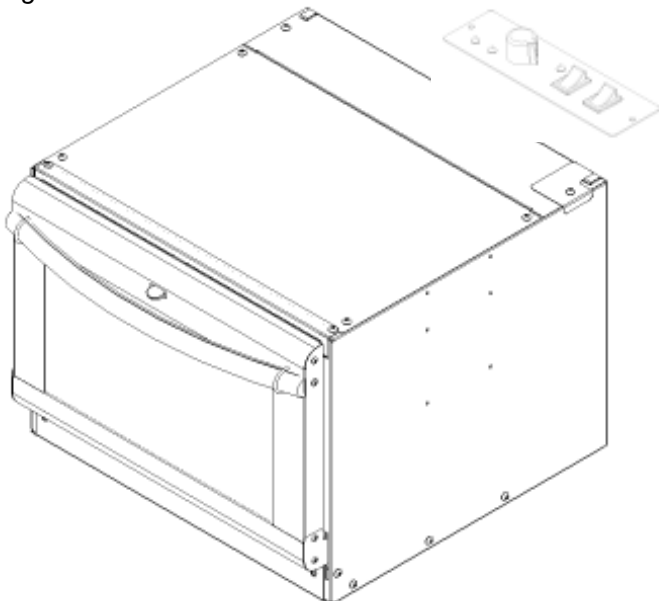
Taulukko 2:

	LEDin väri	Vilkutus väli	Tarkoitus
Toiminto	Keltainen	Palaa yhtenäisesti.	Virta päällä
	Punainen	Palaa yhtenäisesti.	Paloilmaisuus, kun palaminen on alkanut normaalisti.
	Punainen	0,25 s	Jälkijäähdytys
Vika; vikailmoitus kestää 5 minuuttia ja sen jälkeen vain punainen LED vilkkuu.	Keltainen	2 s	Hehkuvika
	Keltainen	0,125 s ja 2 s	Palopuhallinvika
	Keltainen	0,125 s, 0,125 s ja 2 s	Kiertopuhallinvika
	Keltainen	0,25 s	Alijännite
	Keltainen ja punainen	0,125 s	Lukitus; laite lukkiutuu 2 epäonnistuneen käynnistyksen jälkeen.*
	Punainen	0,25 s	Yliämpö
	Punainen	30 s	Vikailmoituksen jälkeen.

* Lukituksenavaus:

- 1 Laite ON asentoon (lukittumisvilkutus).
2. Ota päävirtajohto irti (vilkutukset sammuvat).
3. Laita päävirtajohto takaisin (keltainen LED syttyy 1 - 3 sekunniksi).
4. Kun keltainen LED on sammunut, käännä laite OFF asentoon.

Figuur 1: Diesel oven SafeFlame 86D



Inhoud

- 1 x 86D diesel oven
- 1 x bakplaat
- 1 x bakrooster
- 1 x bedieningspaneel
- 1 x bedrading bedieningspaneel
- 1 x extra bedrading voor bedieningspaneel
- 1 x installatiemateriaal
- 1 x voedingskabel
- 4 meter brandstofleiding met filter
- 2 x installatie strip (links en rechts)
- 2 x optilhendels van oven

Inhoud van installatiemateriaal:

- 10 x 5x16 standaard schroeven
- 2 x 3,5x15 standaard schroeven, zwart
- 1 x slangenklem
- 1 x zakje met zekeringendoos

Werking van de oven

De SafeFlame 86D is een veilige dieseloven zonder open vlam.

De oven krijgt verbrandingslucht toegeleverd via de omliggende lucht en blaast de verbrandingsgassen naar buiten.

Op deze manier blijft de waterdamp van de verbrandingsgassen niet in de boot hangen.

Daardoor zal de lucht tijdens het gebruik van de oven in de boot circuleren en zal de lucht droog en fris blijven.

De warmte, die door de verbranding van de diesel verkregen wordt, wordt naar de oven gevoerd worden door middel van een warmtewisselaar. De ventilator circuleert de hete lucht van de warmtewisselaar naar de oven. De warmte is traploos

Tabel 1: Technische gegevens

Brandstof	Dieselolie, lichte huisbrandolie of kerosine
Werkspanning	12 Volt DC
Brandstofverbruik	0,1 - 0,22 liter per uur
Verwarmingsvermogen	1 - 2,2 kW
Stroomverbruik	0,5 Ampère, wanneer het licht brandt 1,6 Ampère Bij ontsteken, ongeveer 7 minuten, 8 Ampère.
Afmetingen	475 x 535 x 380 mm
Gewicht	Ongeveer 24,5 kg
Maximaal toegelaten lengte van de uitlaatslang	4 meter
Maximaal toegelaten lengte van de brandstofslang	8 meter
Minimaal gebied van verbrandingslucht	100 cm ²
Toepasbare uitlaten	3468, 2467 en 2460
Accessoires	113 cardanische ophanging

regelbaar via de thermostaat. De oven is ideaal uitgerust voor koken en verwarmen voor vele soorten eten.

De oven is gemaakt van roestvrije materialen.

Inbouwfmetingen

De minimale inbouw afmetingen zijn 500x400x530mm (bxhxd) Plaats geen andere artikelen in de montage- plaats. Maak ventilatie- openingen van tenminste 100cm² in de bodem van de montageplaats.(1)

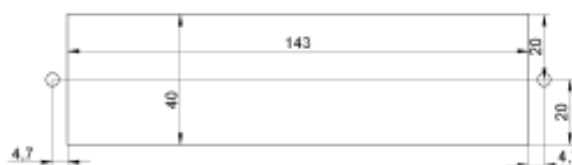
Wanneer de oven ingebouwd en afgedekt wordt dient er voor de afkoelingslucht aan de bovenzijde eveneens een ventilatieopening van ten minste 100cm² zijn.(2) De ruimte, waar de oven ingebouwd wordt, zal

opgebouwd moeten worden van brandwerend materiaal of afgewerkt moeten worden met brandwerend materiaal.

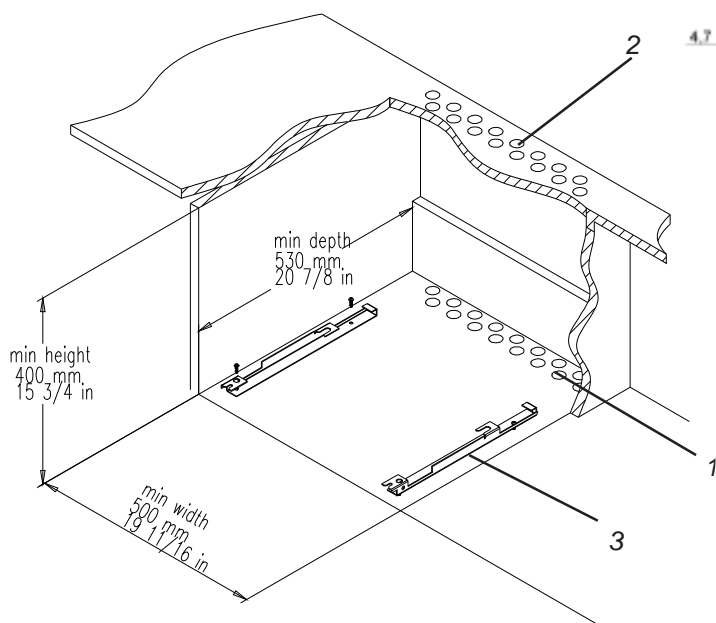
De afmetingen van de inbouw van het bedieningspaneel zijn 143 x 40mm (figuur 2). De lengte van de bedrading van het bedieningspaneel is 1,5m. Warmte zal de levensduur van de elektronische onderdelen verkorten. Voor deze reden is inbouw van het bedieningspaneel boven de oven af te raden.

U moet niet de 85D kookplaat en de 86D oven aansluiten op dezelfde uitlaatopening. Deze hebben namelijk allebei een separate afvoer van zichzelf nodig

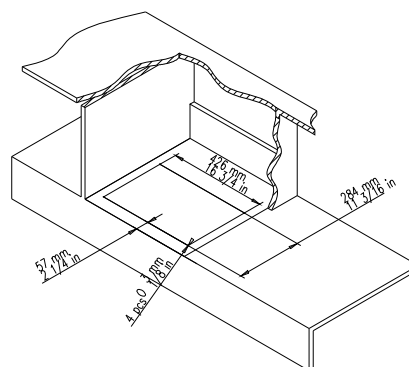
In het keukenblok waarin de oven geïnstalleerd wordt, moet een ventilatieopening aanwezig zijn van minstens 100cm²



Figuur 2: Inbouwfmetingen 86D bedieningspaneel



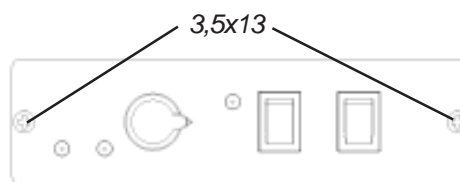
Figuur 3: Inbouwfmetingen



Figuur 4: Posities van de schroeven

Monteren van het bedieningspaneel

Het bedieningspaneel wordt op de gewenste plek met 2 schroeven vastgezet.



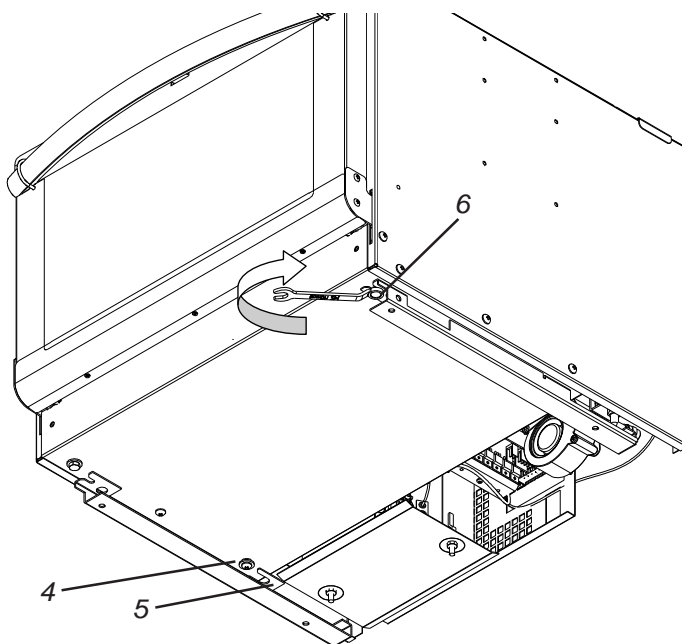
Figuur 5: Bevestigen van het 86D bedieningspaneel

Monteren van het toestel

Monteer de oven met de twee montagerails (Figuur 3(3)), die met 4 schroeven van 5x16mm op de basis geschroefd zijn. Schroef de rails goed stevig vast!

Plaats de oven over de montagerails totdat de achterste bout (4), van de bodem van de oven, in de uitsparing (5) glijdt. Draai de bouten – 2 x DIN933 A2 M5x16 – aan de voorzijde vast door middel van een 10mm ring / steeksleutel.

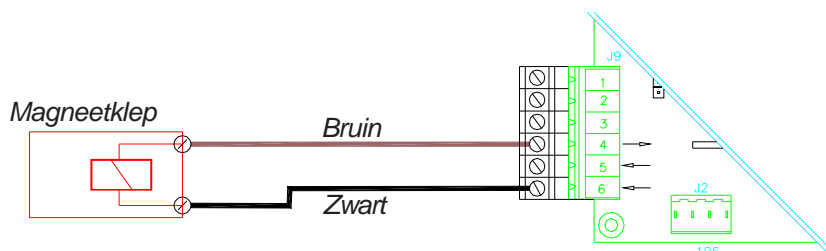
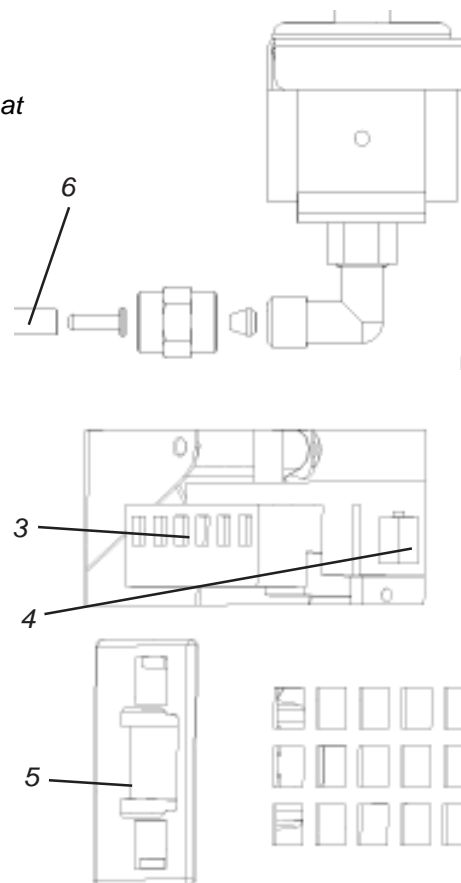
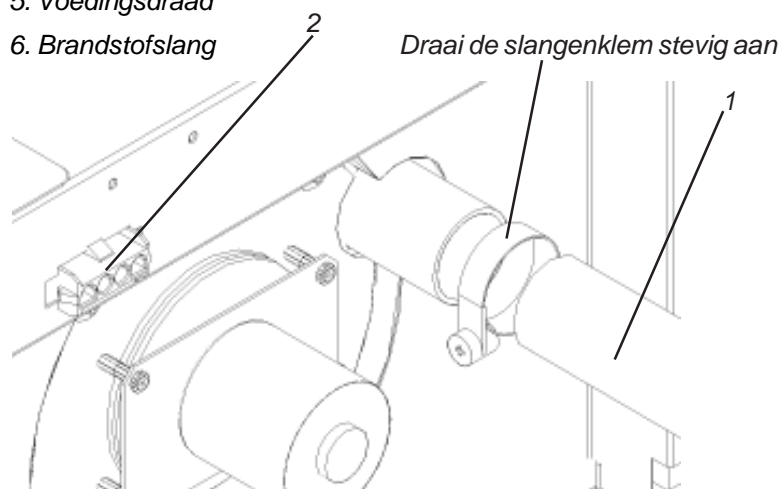
Figuur 6: Installeren en vastzetten van de oven 86D



Aansluitingen

Figuur 7: 86D aansluitingen.

1. Uitlaatgas slang. De uitlaatgas slang kan geïsoleerd worden door gebruik te maken van een Ø45mm mantelslang. Een combinatie uitlaat kan gebruikt worden om de uitlaatgassen af te voeren en om de mantelslang op de buitenste aansluiting van de uitlaat aan te sluiten.
2. Lamp en thermostaat aansluiting.
3. Lamp en thermostaat aansluiting (PCB)
4. Bedieningspaneel
5. Voedingsdraad
6. Brandstofslang



Gebruik van de oven

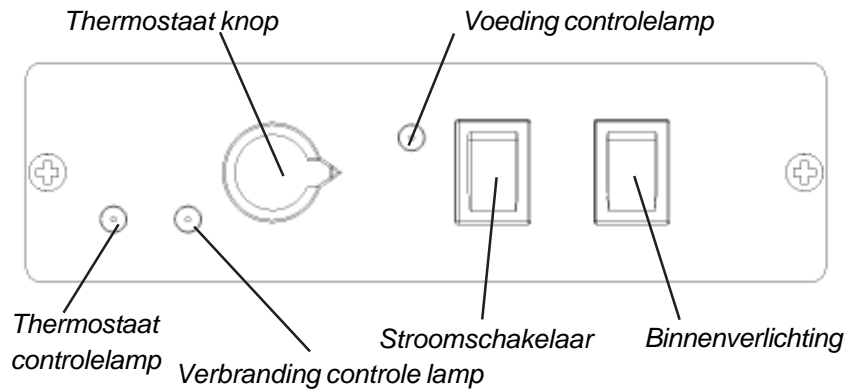
De oven start automatisch op, nadat de stroomschakelaar in de ON positie gezet wordt. Het gele controlelampje zal gaan branden wanneer de oven aangezet wordt. Het rode ontsteking controlelampje zal, na ongeveer 2,5-4 minuten na het aanzetten, gaan branden wanneer de verbranding in de brander stabiel is.

Het is mogelijk dat de oven na de installatie niet onmiddellijk start, omdat de brandstofslang leeg is. Dan begint het rode controlelampje voor verwarmen na het opstarten te knipperen.

Zet de stroomschakelaar in de OFF-stand.

De oven kan niet meteen opnieuw worden aangeschakeld. U moet wachten tot de afkoelingsfase verstreken is en alle controle lampjes gedoofd zijn.

Figuur 8: Bedieningspaneel van de oven



Wanneer alle controlelampjes gedoofd zijn, kunt U de oven opnieuw aanschakelen door de stroomschakelaar in de stand ON te zetten.

Na het opstarten kan de temperatuur van de oven traploos ingesteld worden door gebruik te maken van de thermostaat knop en de temperatuur schaal. Het thermostaat controlelampje zal gaan branden tijdens het inschakelen en uitgaan wanneer de gewenste temperatuur bereikt is. Wanneer de temperatuur onder de ingestelde temperatuur komt zal het thermostaat controle-lampje gaan branden en uitgaan

wanneer de temperatuur weer bereikt is. Vermijd het onnodig snel instellen van de temperatuur aangezien dat resulteert in vuil in de brander.

Draai de stroomschakelaar naar de OFF-stand om de oven uit te schakelen. Het rode controlelampje zal voor ongeveer 5 minuten gaan flinkeren wanneer het toestel in de afkoelingsfase staat. U kunt de oven niet aanzetten voordat het rode controlelampje is uit gegaan.

De lamp in de oven wordt bedient door een aparte schakelaar buiten de voedings-bekabeling om.

Let op het volgende wanneer U de oven gaat gebruiken

Wij raden U aan om de oven eerst voor te verwarmen voordat U het gerecht in de oven doet. De bakplaat kan het beste uit de oven gehaald worden, de oven zal dan sneller opwarmen.

Wanneer er bakoven papier gebruikt wordt in de oven zal het overtollige papier weggeknipt moeten worden om de luchtstroom niet te belemmeren. Het is aanbevolen om de bakplaat en het bakrooster zover mogelijk in de oven te duwen.

Schoonmaken en onderhoud van de oven

De oven, de bakplaat en het rooster dienen na gebruik schoon gemaakt te worden met een vochtige doek en daarna droog gemaakt. Gebruik indien noodzakelijk vloeibare schoonmaakmiddelen en onthoudt dat de oven droog gemaakt dient te worden.

Gebruikt U alstublieft geen schuurmiddelen.

Voor het onderhoud van de technische onderdelen van de oven gelden de algemene onderhoudstips van Wallas.

Controlelampjes voor functies en storingen

Tabel 2 laat de foutmeldingen zien gekoppeld aan de verschillende functies en storingen.

Voordat de oven opnieuw wordt gestart, moet de oorzaak van de storing vastgesteld en weggenomen worden. Bij twijfel gelieve contact op te nemen met de dichtstbijzijnde Wallas werkplaats.

Wanneer het toestel niet start, hoewel de brandstof de pomp reeds bereikt heeft, start het toestel maximaal 2 keer voordat op zoek te gaan naar de oorzaak van de storing.

Tabel 2:

	LED kleur	Knippersnelheid	Betekenis
Functie	Geel	Constant aan	Voeding staat aan
	Rood	Constant aan	Verbrandings indicatie verbranding is normaal gestart
	Rood	0,25 s	Afkoelen
Bij problemen; Foutmelding duurt 5 minuten en daarna zal alleen het rode knipperen	Geel	2 s	Gloei probleem
	Geel	0,125 s en 2 s	Verbranding ventilator probleem
	Geel	0,125 s, 0,125 s en 2 s	Circulatie ventilator probleem
	Geel	0,25 s	Te laag voltage
	Geel en Rood	0,125 s	Geblokkeerd Het toestel blokkeert wanneer er 2 niet succesvolle starts zijn geweest *
	Rood	0,25 s	Oververhitting
	Rood	30 s	Na foutmelding

* Toestel resetten:

- De Aan/Uit schakelaar van het toestel aan laten staan.
- De hoofdstroomschakelaar uitzetten zodat er geen spanning meer op het toestel staat.
- De Aan/Uit schakelaar van het toestel uitzetten.
- Na ruim een minuut de hoofdstroomschakelaar aanzetten en het toestel opnieuw opstarten.



Wallas-Marin Oy
Kärrykatu 4
20780 Kaarina Finland
www.wallas.com
Tel. +358 (0)2 412 0500
Fax +358 (0)2 412 0510

