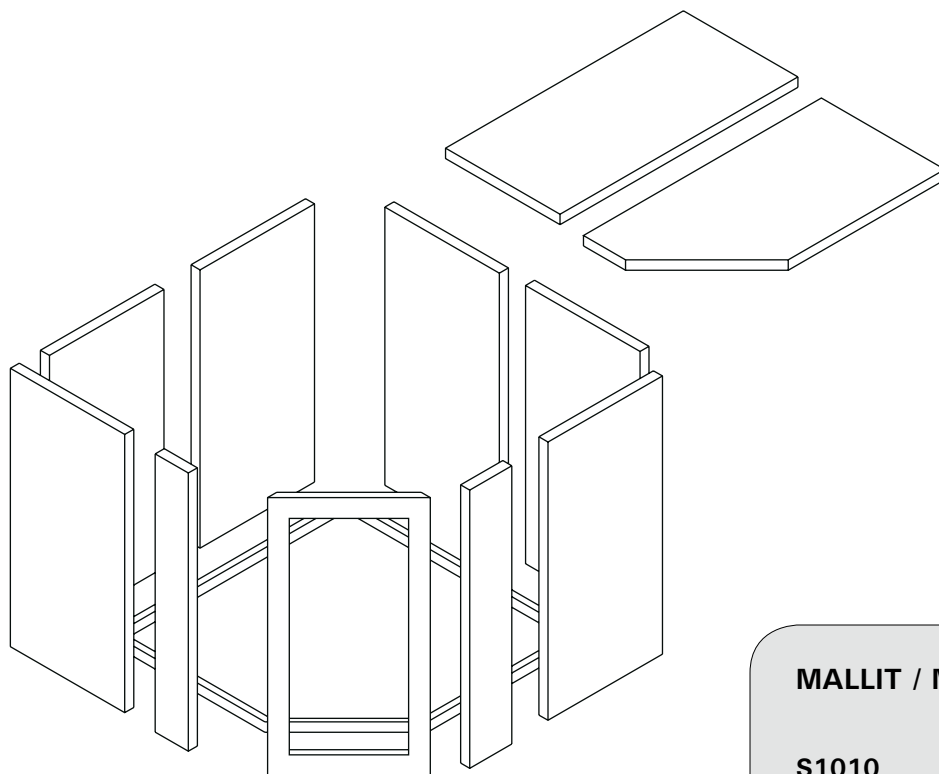


VARIANT

FI Saunojen asennusohje

SV Monteringsanvisningar för bastu



MALLIT / MODELLER

S1010	S2220H
S1212	S3020H
S1215R	S2222
S1215L	S2222R
S1515	S2222KL
S2520	S1515R
S2520R	S2015
S2520L	S2015R
S2522	S2015L
S2522R	S2020
S2522L	S2020R
S2522M	S2220
SUB2025R	S2220R
SUB2025L	S2220L

Lukekaa asennusohje kokonaan läpi ennen asennuksen aloittamista. Variant-saunojen korkeus on 2030 mm (+ säätöjalat 20–40 mm). Saunan asentamiseen tarvittava huoneen vähimmäiskorkeus on 2150 mm.

Tarvitsette seuraavia työkaluja:

- vasara
- pora
- ristipääruuvimeisseli tai akkuruuvinväännin (kärjet PZ2, PH2 ja PZ3)
- hienohampainen puusaha
- rullamitta
- hiekkapaperia
- vesivaaka
- poranteriä (3,5 mm ja 10 mm)
- jakkaran tai porrastikkaat
- puukon (pakettien avaamista ja pieniä korjauksia varten)

Sähköasennus

Sähköasennuksen saa suorittaa ainoastaan lailliset oikeudet omaava sähköasentaja.

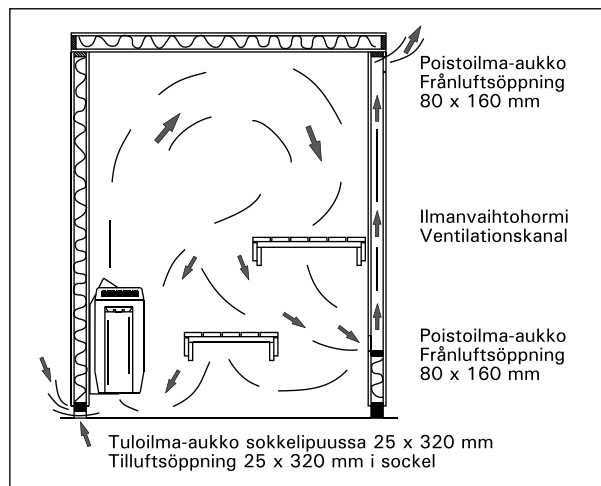
Huomioikaa:

- Puu on luonnontuote, joka hyvästä säilytyksestä huolimatta voi turvota, kutistua tai muuttua kieroksi. Tästä syystä joidenkin saunan osien asentaminen voi vaatia voimaa ja/tai ruuvipuristimen käyttöä.
- Käyttäkää ainoastaan saunan mukana tulevia ruuveja ja nautoja saunaa rakennettaessa.
- Kaikki ruuvi-liitokset on esiporattava. Useimmat poraukset on jo tehty tehtaalla.
- Huoneen, johon sauna asennetaan on oltava kuiva. Ennen rakentamisen aloittamista on varmistettava ilmankierto kyseisessä huoneessa.
- Saunan sisäosia ei saa käsitellä kyllästysaineilla.
- Pyöristäkää terävät, epätasaiset sahatut reunat hiekkapaperilla.
- Tarvittaessa voitte täyttää naulanreiät, saumat tai muut epätasaisuudet puujauhon ja liiman sekoituksella.
- Saunan ulkopuolen voi käsitellä erityisellä saunasuoja-aineella tai soveltuvalla lakalla. Pintakäsittely helpottaa puhdistusta.

Varoitus!

Jos käytätte erikoista höyrykiuasta tai muuta höyrykehittintä saunassanne, niin varmistakaa saunan kuivatus saunomisen jälkeen lämmittämällä saunaa 15–30 minuuttia (ilman höyryä) ja samalla tuulettamalla (avatkaa ilmankiertoventtiili sekä saunan ovi).

Jos saunassa on höyrykias eikä saunaan ole tilattu optiona saatavaa lisätuuletusventtiiliä (SOFT), voidaan se asentaa myös valmiiseen saunaan seinän yläosaan tai kattoon.



Kuva 1. Elementisaunan ilmanvaihto
Bild 1. Elementbastuns ventilation

Läs noggrant igenom alla monteringsanvisningar innan du börjar. Höjden av Variant bastur är 2030 mm (+ ställbara ben 20–40 mm). Minimum rumshöjd för installation av Variant bastu 2150 mm.

Du behöver följande verktyg:

- hammare
- bormaskin
- krysspårmejsel eller batteridriven skruvdragare (bits PZ2, PH2 och PZ3)
- fintandad hand- eller elektrisk såg
- måttband
- sandpapper
- vattenpass
- borr (3,5 och 10 mm)
- en pall eller en trappstege
- en vass kniv för att öppna emballagen och för mindre justeringar.

Elinstallationer

Elkopplingarna till ugnen får utföras endast av en behörig elmontör.

Observera följande:

- Trä är ett naturligt material som trots lämplig förvaring kan svälla, krympa eller vridas. Det kan därför vara nödvändigt att använda kraft och/eller skruvtingar när vissa bastudelar monteras.
- Använd endast de spikar och skruvar som följer med leveransen.
- Borra först hål för alla skruvar innan du skruvar i dem. De flesta hål har borrats redan på fabriken.
- Det rum där bastun monteras skall vara torrt. Innan byggandet inleds måste du kontrollera att ventilationen i rummet fungerar.
- Använd inga impregneringsmedel inne i bastun.
- Avrunda de sågade ändarna på trävirket med sandpapper.
- Vid behov kan du fylla hål, fogar och andra ojämnheter i trävirket med en blandning av lim och sågspån.
- Bastuns utsida kan behandlas med bastuskyddsmedel eller med lämpligt lack. Om ytan behandlats är den lättare att hålla ren.

Varning!

Om du använder ett speciellt ångavgivande aggregat eller någon annan anordning som avger ånga, bör du efter badet fortsätta värma bastun (utan ånga) i 15–30 minuter med dörren och ventilationsluckan öppna så att den torkar ordentligt.

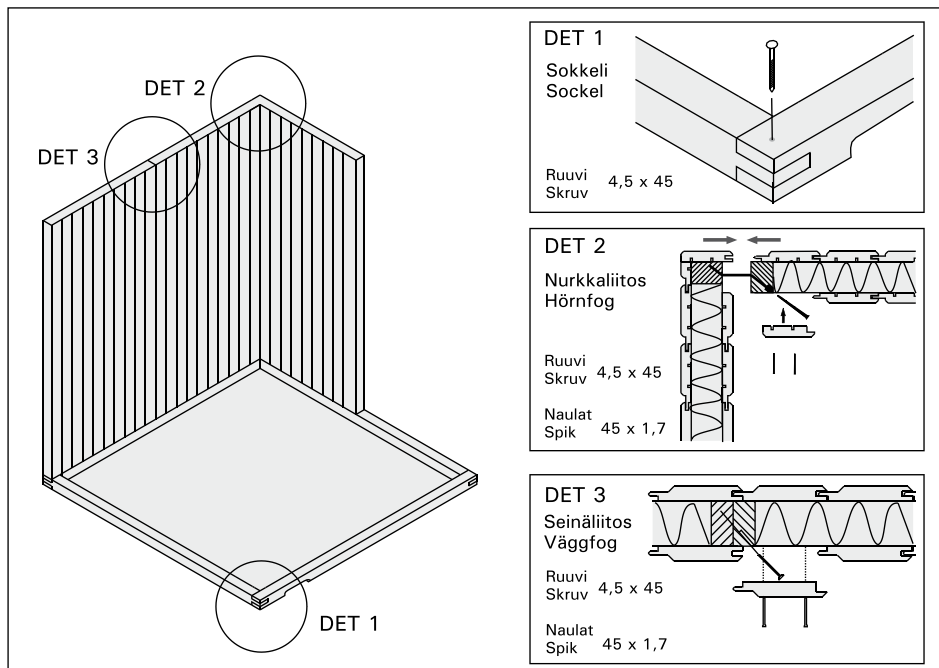
Om bastun är utrustad med ett ångavgivande aggregat, men du inte har beställt någon extra ventilationsventil (SOFT), kan en sådan installeras högt upp på väggen eller i bastuns tak.

Sokkelipuiden asennus

Sokkelipuut kiinnitetään toisiinsa 4,5 x 45 mm ruuveilla. Varmistakaa, että perustus on vaakasuorassa (kuva 2).

Montering av sockel

Trädelarna till sockeln fästs vid varandra med skruvar 4,5 x 45 mm. Kontrollera att grunden är vågrät (figur 2).



Kuva 2.
Bild 2.

Seinien asennus

Seinäelementtien asennus aloitetaan suorakulmaisesta (90°) nurkasta. **TÄRKEÄÄ!** Asennus lopetetaan johonkin toiseen 90° nurkkaan. Viimeistä elementtiä on kallistettava ulospäin, jotta ulkopuolen paneelien pontit yhtyvät. Kiinnittäkää elementit viidellä 4,5 x 45 mm ruuveilla. Kiinnityskohdissa on valmiit reiät. Käyttäkää paneelihin 45 x 1,7 mm nautoja (kuvat 2 ja 6). Jos viimeistä nurkkaa ei voi asentaa saunan ulkopuolella työskennellen, on nurkkaelementin päässä olevasta paneelilaudasta poistettava kokonaan urapontti (kuva 4).

Huom!

Saunan kokoamisessa ovelementin asentamista ei saa jättää viimeiseksi.

Muistakaa tarkistaa ylhäältä katsomalla, että seinäelementtien liitokset ovat tiukat.

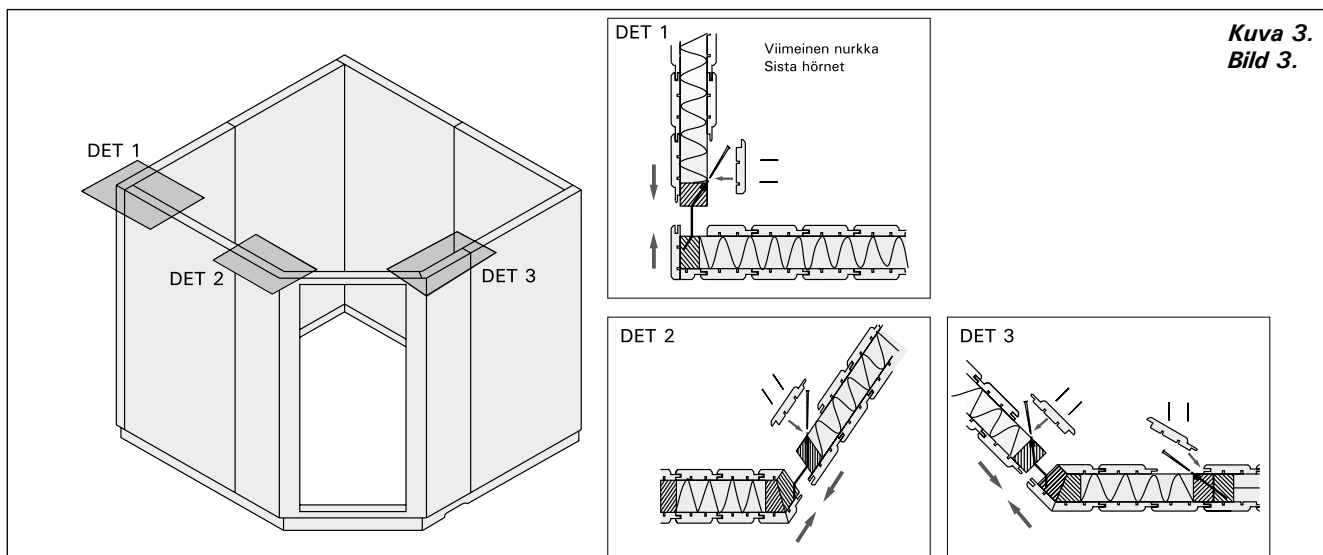
Montering av väggar

Börja monteringen av väggelementen med ett rätvinkligt (90°) hörn. **VIKTIGT!** Monteringen avslutas i ett annat rätvinkligt hörn. Det sista elementet måste lutas utåt så att den yttre panelens spontning kan sammanpassas. Fäst elementen med fem skruvar 4,5 x 45 mm. Det finns färdiga hål för infästningen. Använd spik 45 x 1,7 mm för panelen (figurer 2 och 6). Om det sista hörnet inte kan monteras från utsidan, måste honsponton i hörnelementets panelbräda sågas bort helt (bild 4).

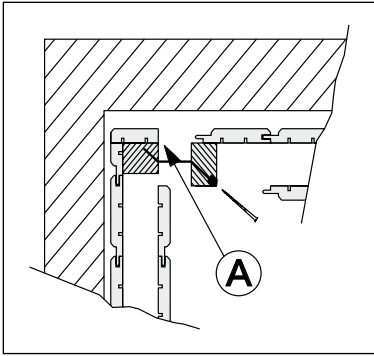
Obs!

Dörrelementet kan inte monteras sist när man monterar bastuväggarna.

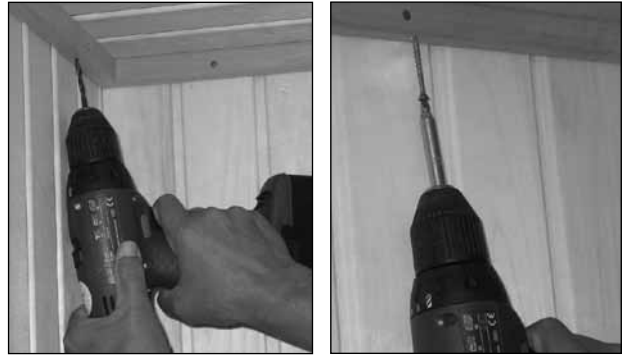
Kom ihåg att uppifrån kontrollera att fogarna mellan väggelementen sluter tätt!



Kuva 3.
Bild 3.



Kuva 4. Viimeinen liitos saunan nurkassa
Bild 4. Den sista fogen i bastuns hörn



Kuva 5.
Bild 5.



Kuva 6.
Bild 6.



Kattoelementtien asennus

Seinäelementtien asennuksen jälkeen nostakaa kattoelementit seinäelementtien päälle. Laskekaa kattoelementit seinäelementtien päälle siten, että kattoelementtien alapinnan listat menevät seinäelementtien muodostaman kehyksen uriin.

Saunan sisäpuolella käytetään kattolistoja (28 x 28 mm) ja ruuveja (4,5 x 45 mm) kattoelementtien kiinnittämiseksi seiniin. Kuva 6.

Sahatkaa kattolistat oikean pituisiksi.

Kattolistoissa on ruuvien reiät valmiina. Jotta paneelilaudat eivät halkea kiinnityksessä, poraa ruuveja varten 3,5 mm reiät myös paneelilautojen läpi.

Kattolista ruuvataan ensin seinään siten, että katon ja listan väliin jää n. 5 mm:n rako. Kun ruuvit kierretään kattoon, se painuu samalla seinän päällä olevaan tiivistenuhaan.

HUOM! Kun asennatte saunamallia S1010, tuokaa lauteet saunan sisälle seinäelementtien yli ennen katon asennusta. Lauteiden kääntäminen saunan sisällä ei ole mahdollista.

Kiukaan ja ohjauskeskuksen kaapeleita varten on seinässä valmiina sähköputket. Niiden päät näkyvät elementin yläreunassa. Ohjauskeskuksen kaapelia varten seinässä on irrotettava paneeli ulkopuolella ja kiuasta varten sisällä seinän alaosassa. Kuva 8. Tarvittaessa porataan kaapelia varten irtopaneeliin reiät.

Valaisinta varten porataan kaapelille reikä vinosti seinäelementin yläreunan läpi (kuva 9), tai suoraan seinän läpi, jos kaapeli voi jäädä näkyviin.

Erilliselle termostaatile ja mahdollisille kovaäänisille porataan kaapelien reiät seinän tai katon läpi.

Montering av takelement

När väggelementen har monterats lyfts takelementen upp på väggelementen. Sänk ned takelementen på väggelementen på så sätt att listerna i takelementens underkant passar in i spåren i väggelementens övre kant.

Takelementen fästs vid väggelementen med lister (28 x 28 mm) och skruvar (4,5 x 45 mm) på inre sidan av bastun. Bild 6.

Mät taklisterna noggrant och såga av dem.

Taklisterna är försedda med förborrade hål för skruvar. Borra hål med en diameter på 3,5 mm i panelen, så att panelbrädorna inte spricker när du installerar aggregatet.

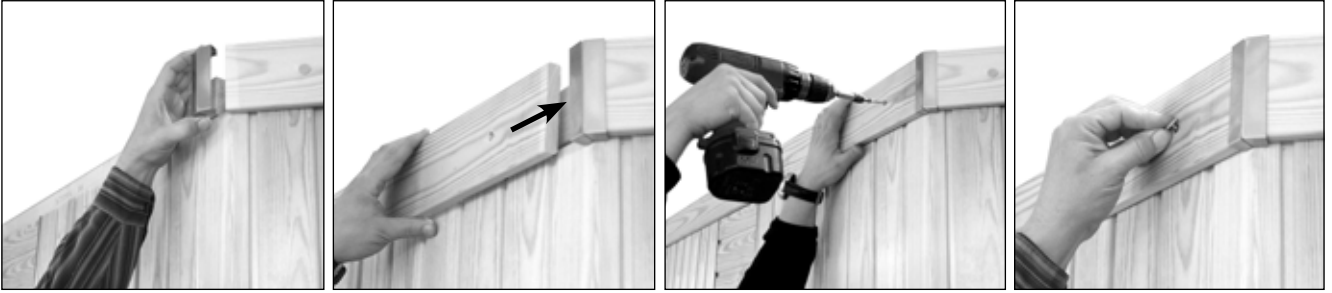
Taklisten skruvas först fast i väggen så att det mellan taket och listen uppstår en ca 5 mm:s springa. När skruvarna dras åt mot taket, trycks taket samtidigt fast mot tätningbandet på väggelementens ovansida.

OBS! Vid montering av modell S1010 måste lavarna lyftas in i bastun uppifrån innan taket monteras. Det går inte att vända lavarna rätt om de senare lyfts in genom dörren.

Väggen är försedd med rör för kablarna till värmeaggregat och styrcentral. De är synliga högst upp på elementen. Ytterväggen är försedd med en borttagbar panel för kabeln till styrcentralen, och det finns en liknande panel längst ned på innerväggen för värmeaggregatet. Bild 8. Borra hål för kablarna i den avtagbara panelen, om så är nödvändigt.

Borra ett hål diagonalt genom väggelementets övre del för kabeln till armaturen (bild 9) eller direkt genom väggen, om kabeln ska tillåtas vara synlig.

Hål för kablar till separat termostat och eventuella högtalare ska borraras genom väggen eller taket.



Kuva 7.
Bild 7.

Katon peitelistan asennus

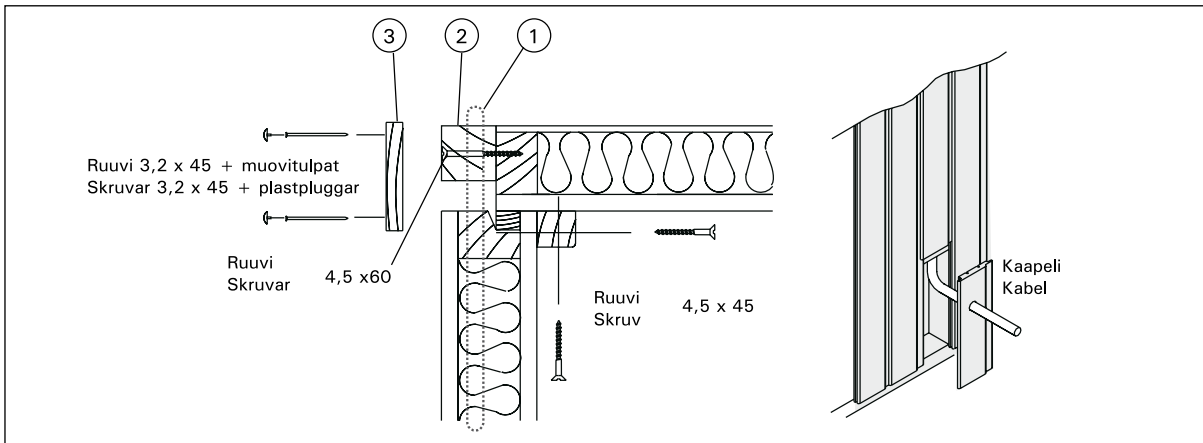
Varmistakaa ennen peitelistan (15 x 90) (3) asentamista, että kiukaan ja valaisimen sähköjohdot on asennettu ja kytketty oikein. Käyttäkää 4,5 x 60 mm ruuveja asentessanne täytekapuloita (2) peitelistan alle 500–600 mm välein. Reunimmaisiet kapulat tarvitaan mahdollisimman lähellä nurkkaa.

Sahatkaa peitelista (3) oikean pituiseksi ja käyttäkää kiinnitykseen 3,2 x 45 mm erikoisruuveja ja muovitulppia.

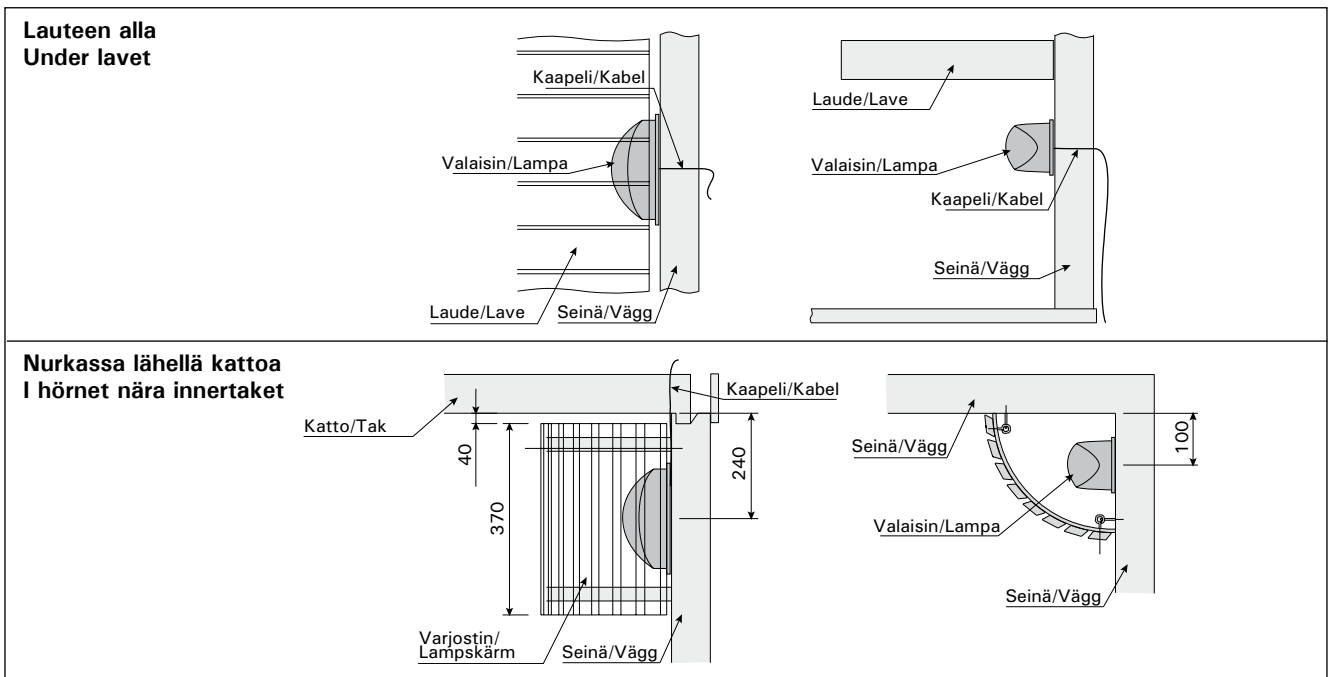
Montering av täcklister till taket

Kontrollera att kablarna till aggregatet och lampan har monterats och kopplats in korrekt innan du monterar täcklisterna (3) (15 x 90). Skruva fast klossarna (2) under listerna med skruvar 4,5 x 60 mm på 500–600 mm:s avstånd från varandra. De yttersta klossarna placeras så nära hörnet som möjligt.

Såga upp täcklisterna (3) i rätt längder och fäst dem med 3,2 x 45 mm specialskrudar och plastpluggar.



Kuva 8.
Bild 8.



Kuva 9. Valaisimen ja varjostimen paikka
Bild 9. Placering av lampa och lampskärm

Lauteiden asennus

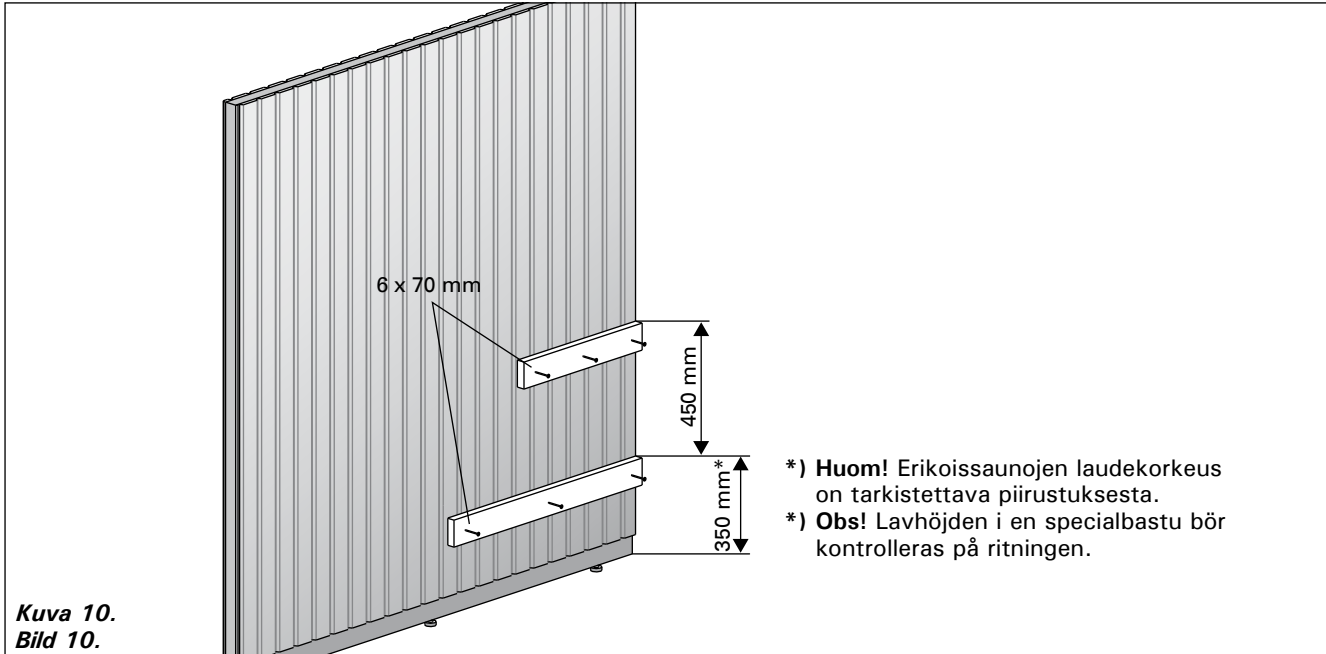
Kiinnittäkää laudetuet (32 x 90 mm) seiniin 6 x 70 mm ruuveilla. Kuva 10.

Huom! Nosta myös alalaude laudetukien päälle ennen L-lauteen ja välisuojan kiinnitystä. Myöhemmin voi olla liian ahdasta.

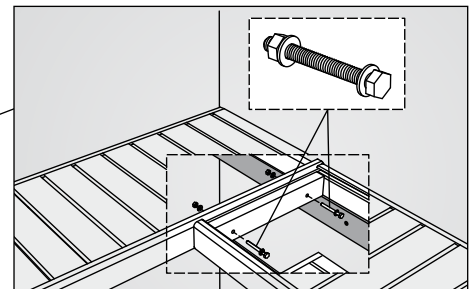
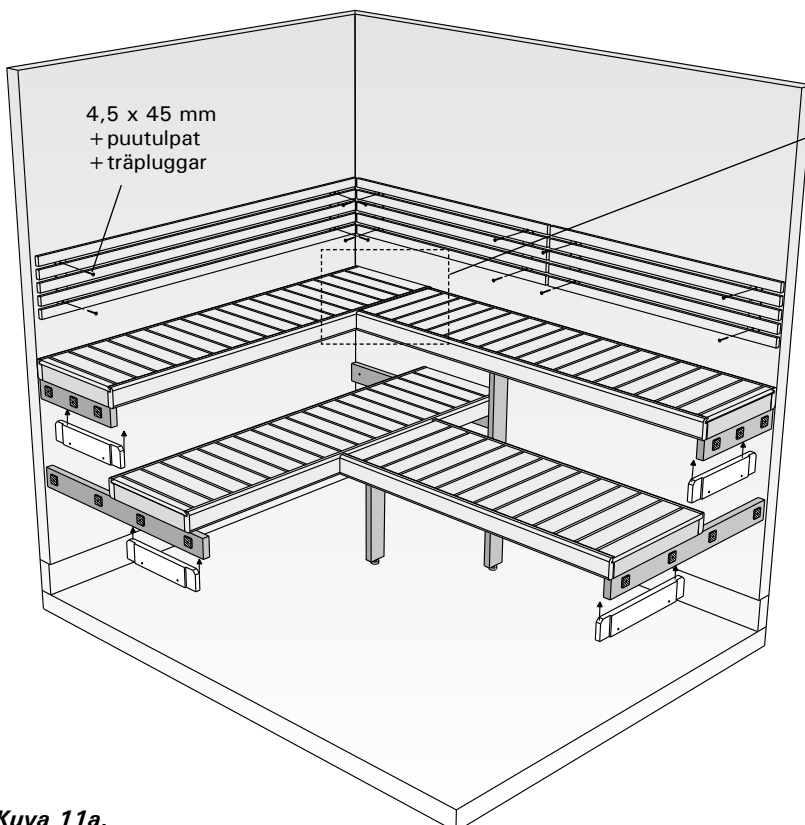
Montering av lave

Fäst stöden (32 x 90 mm) för laven i väggen med skruvar 6 x 70 mm. Bild 10.

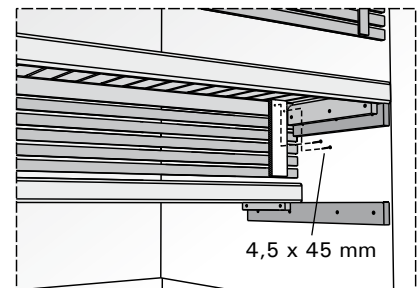
Obs! Lyft upp även den nedre laven på lavstöden innan L-laven och tvärslån monteras. Senare kan det bli alltför trångt.



FORMULA

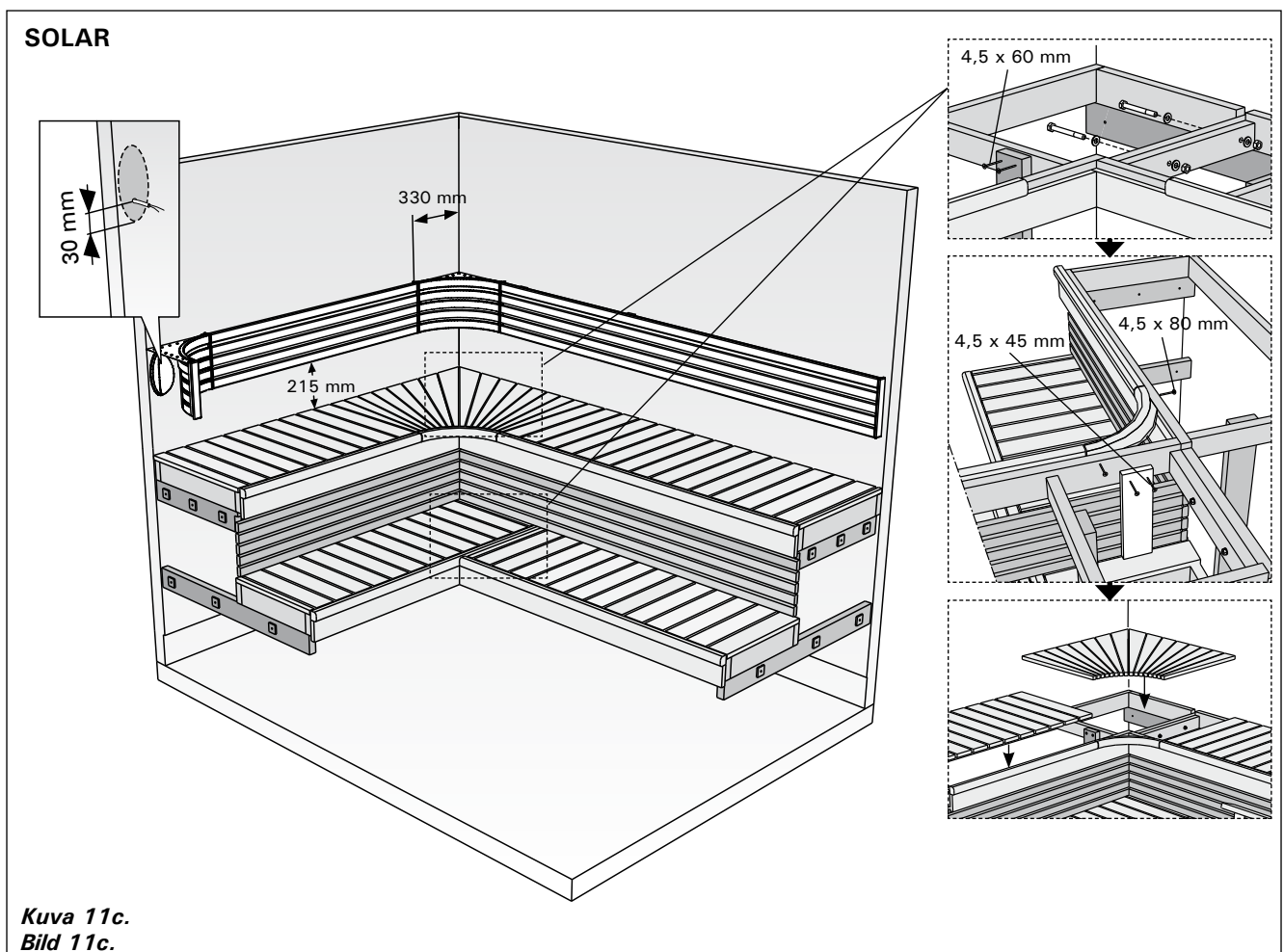
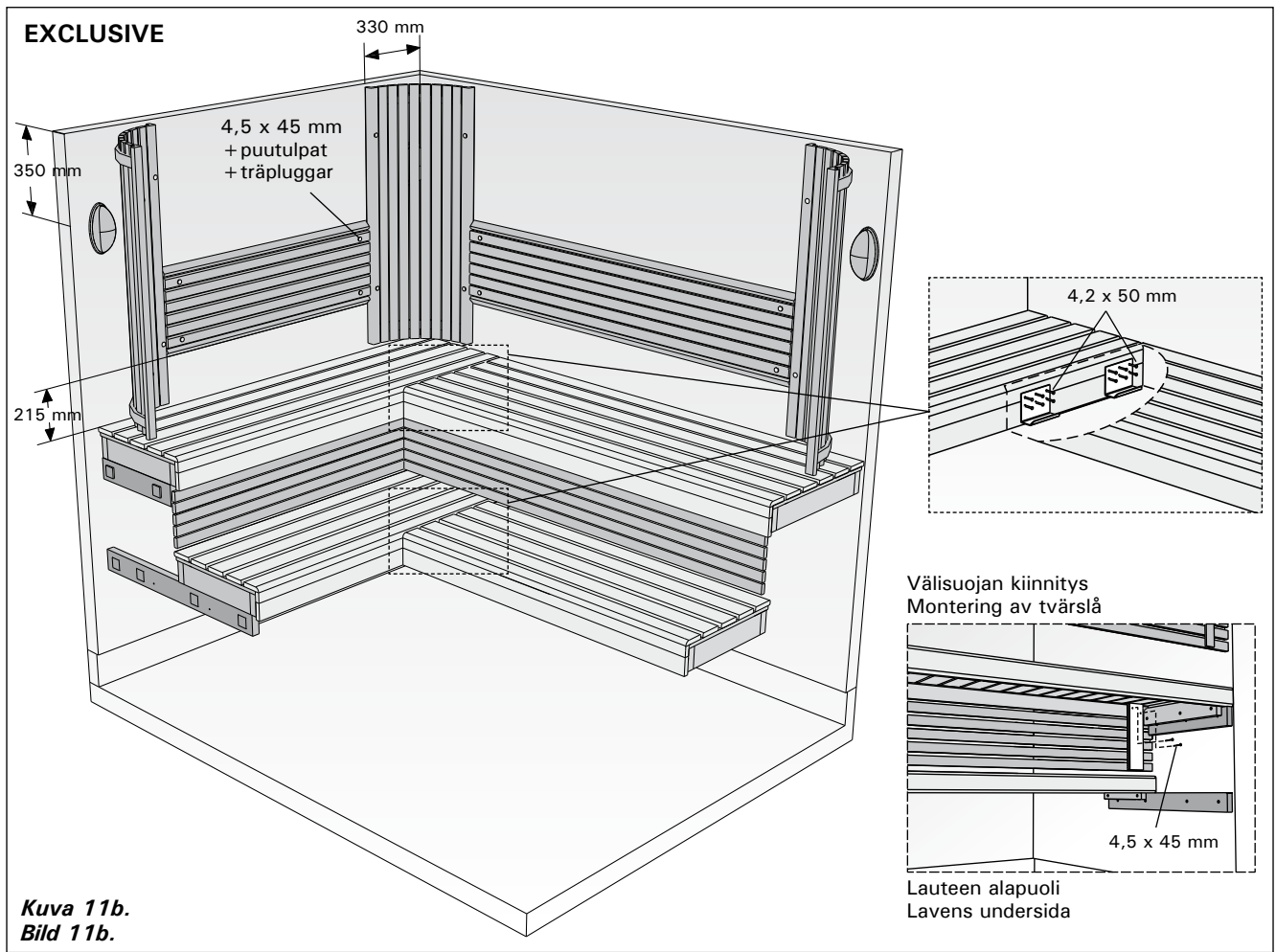


Välisuojan kiinnitys
Montering av tvärslå

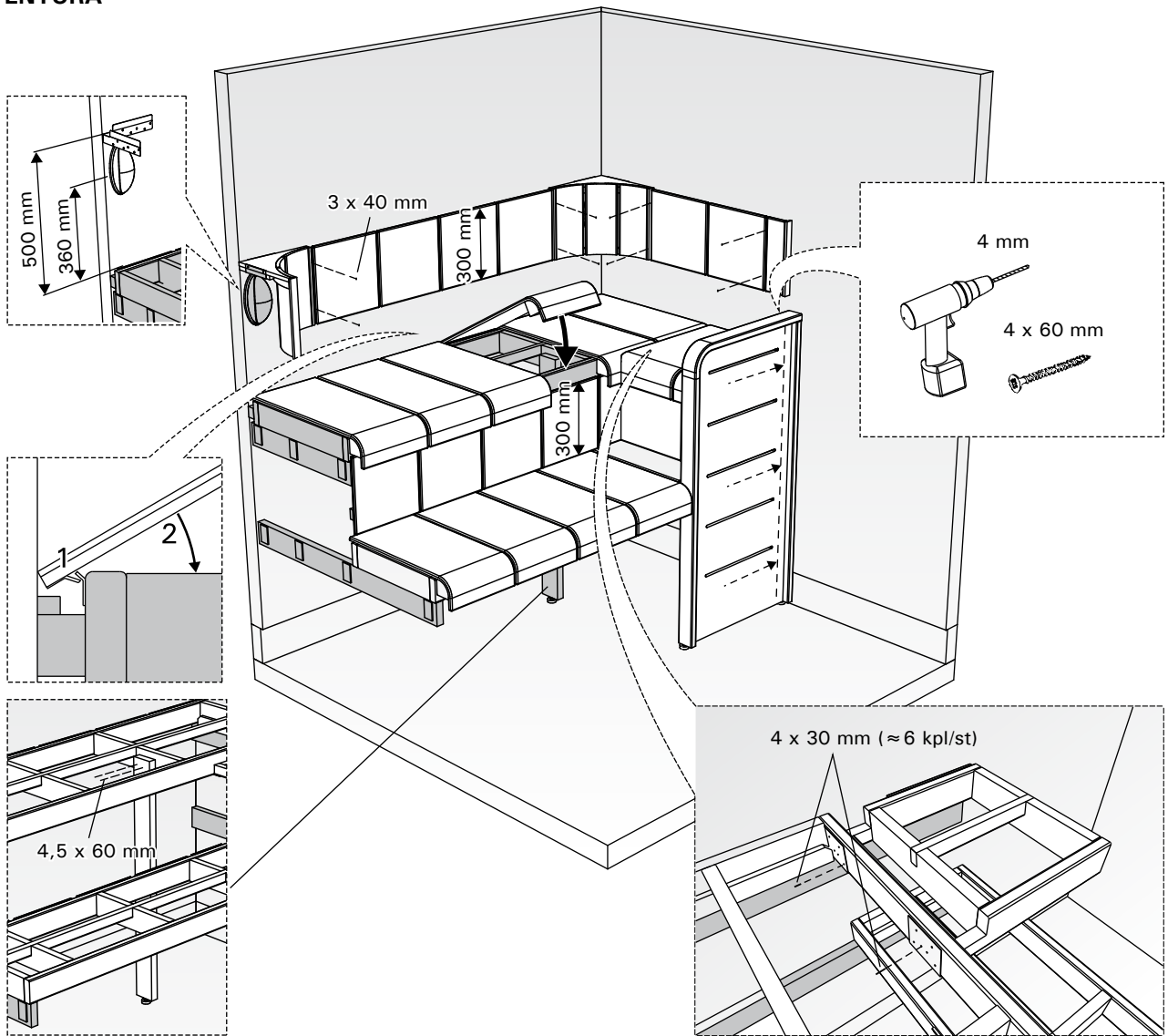


Lauteen alapuoli
Lavens undersida

**Kuva 11a.
Bild 11a.**



VENTURA



Kuva 11d.
Bild 11d.

Muuta

Kiinnittäkää ilmanvaihtoventtiili ja ilmanvaihtoritilä 4,5 x 45 mm ruuveilla (kuva 12). Asentakaa ovenkahva ja kiukaan suojakaide toimitettujen ohjeiden mukaisesti.

Huom! Jos haluatte asentaa seinämällisen kiukaan ikkunan eteen, niin asentakaa ensin saunan mukana tuleva puinen suojatuki. Kiinnittäkää kiuas tähän tukeen.

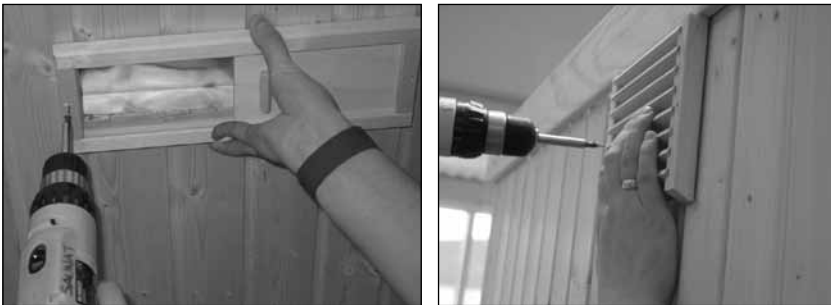
Huom! Jos ovilehti ei liity tiiviisti karmiin lukon puolella, johtuu se usein siitä, että sokkeli on siirtynyt asennuksen aikana. Korjataan siirtämällä varovasti sokkelipuuta (koko seinää) lattiaa pitkin oikeaan suuntaan.

Några detaljer

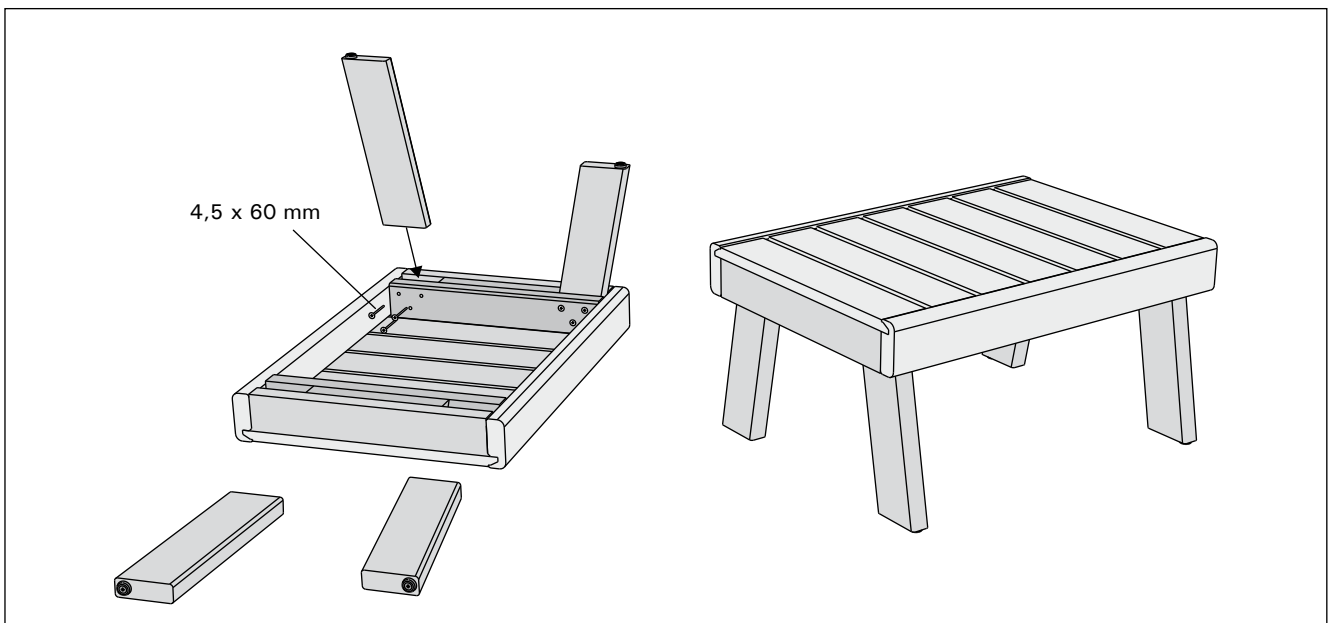
Skruva fast luftventilens lucka och gallret för frånluften med skruvar 4,5 x 45 mm (bild 12). Montera dörrvredet och skyddet till aggregatet enligt instruktionerna i förpackningen.

Obs! Om aggregatet monteras på väggen framför fönstret, montera först det stödgaller av trä som följer med leveransen. Du kan sedan fästa aggregatet i stödgalret.

Obs! Om dörrbladet inte sluter tätt intill karmen på lås-sidan, beror det ofta på att sockeln rört på sig under monteringen. Korrigera felet genom att försiktigt flytta sockeln (hela väggen) längs golvet i rätt riktning.



Kuva 12.
Bild 12.



Kuva 13. Askeljakkaran jalkojen kiinnitys
Bild 13. Fäst fotballens fötter

SAUNALAMPUN ASENTAMINEN

Saunasi on varustettu saunalampulla. Sen asentaminen on suositeltavaa, mutta ei pakollista, koska lasiovi tuo valoisuutta saunaasi.

Noudata seuraavia ohjeita lamppua asennettaessa, jos saunaasi ei ole varustettu erillisellä ohjauskeskuksella:

- Lamppu tulee kytkeä osaksi talon valaisinjärjestelmää ja se tulee kytkeä erilliseen katkaisijaan. Katkaisijan tulee sijaita saunahuoneen ulkopuolella ja se täytyy asentaa IEE-kytkentäsäännösten mukaisesti.
- Kytke virta pois päältä ennen asennusta tai huoltoa
- Verkköjännite: 230/240 V, yksivaiheinen
- Hehkulamppu: E14-tyyppiä, suositus 25–40 W (max. 40 W). Hehkulamppu ei sisälly toimitukseen.
- Verkkokaapelin tyyppi: 2 x 1,5 mm², lämmönsietokyky min. 170 °C

Seinän läpi täytyy porata reikä verkkokaapelille. Seuraavat kuvat näyttävät, kuinka sähkökytkennät tulee tehdä:

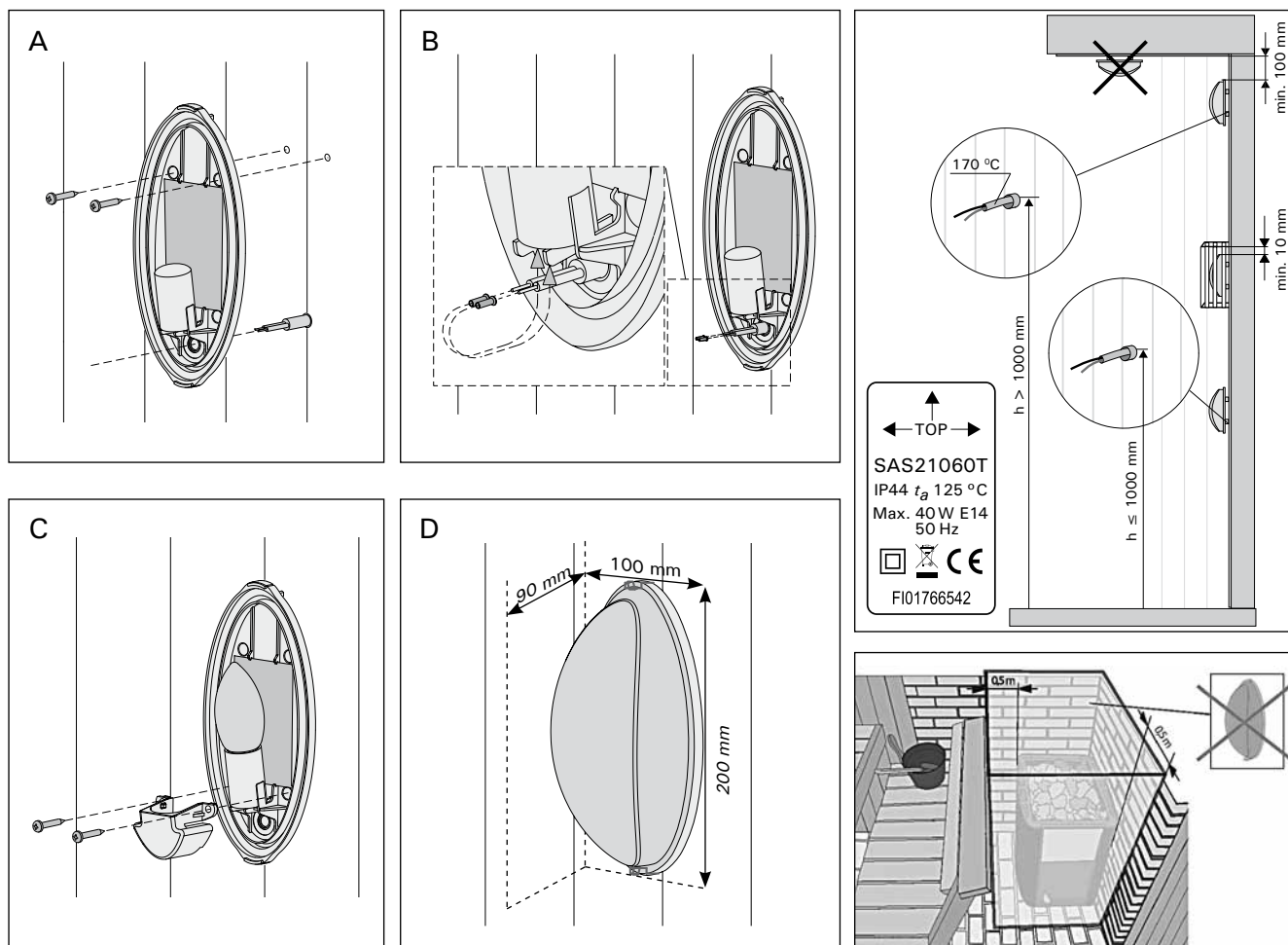
INSTALLATION AV BASTULAMPA

Bastun levereras med en bastulampa. Bastulampan bör installeras, men det är inte nödvändigt, eftersom bastuns glasörr släpper in ljus.

Om du installerar lampan i en bastu som är utrustad med en separat styrcentral, ska du följa anvisningarna nedan:

- Lampan ska anslutas till det allmänna belysningsnätet och förses med en separat strömbrytare. Strömbrytaren ska placeras utanför bastun och installeras enligt IEE-installationsföreskrifterna.
- Gör kretsen strömlös före installation eller service
- Förbrukningsspänning: 230/240 V, enfas
- Glödlampa: E14, 25–40 W rekommenderas (max. 40 W). Glödlampa ingår ej.
- Kabeltyp: 2 x 1,5 mm², värmebeständighet minst 170 °C

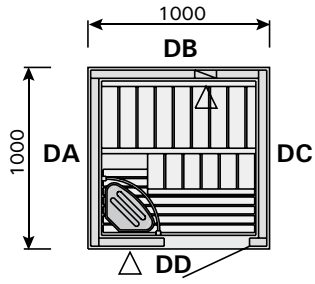
Du måste borra hål i träväggen för elkabeln. Följande bilder visar hur den elanslutningen ska göras:



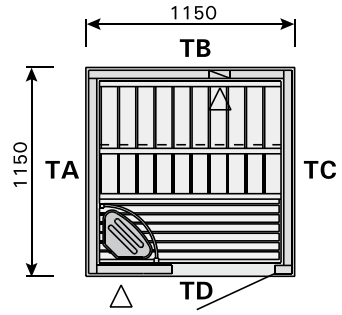
Huom! Valaisimen saa asentaa vain riittävän ammattitaidon omaava henkilö. Käytä ainoastaan valonlähdettä ja tehoa, joka valaisimeen on merkitty. Kytke virta pois päältä ennen asennusta tai huoltoa.

Obs! Lampan får endast installeras av person med tillräcklig yrkesskicklighet. Använd endast ljuskälla och effekt som är märkta på lampan. Gör kretsen strömlös före installation eller service.

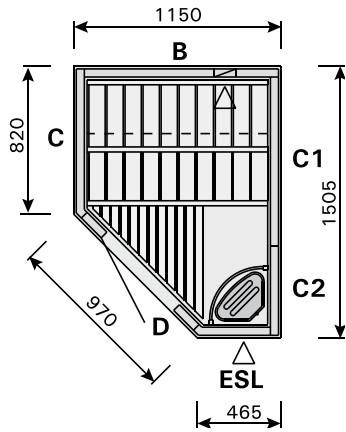
S1010
(Katto/Tak H)



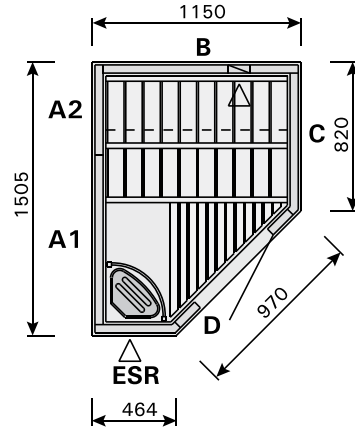
S1212
(Katto/Tak H)



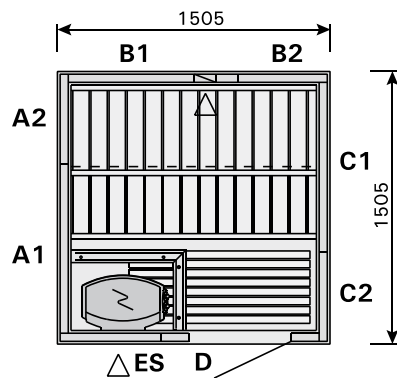
S1215L
(Katto/Tak HR)



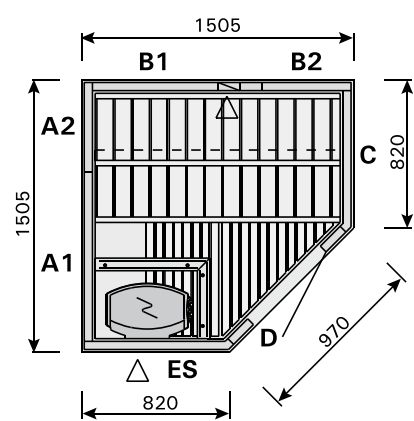
S1215R
(Katto/Tak HL)



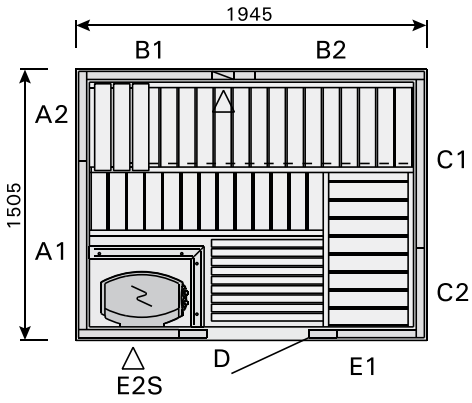
S1515
(Katto/Tak H1, H2)



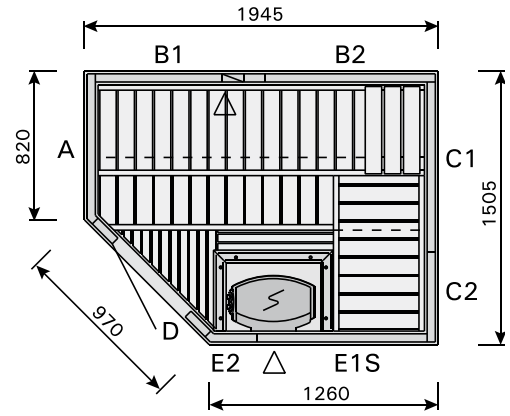
S1515R
(Katto/Tak H1, H2)



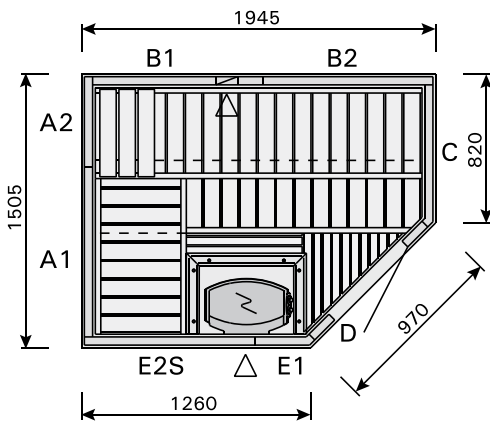
S2015
(Katto/Tak H1, H2)



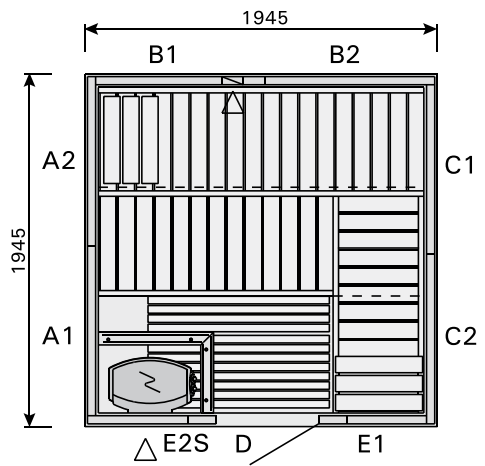
S2015L
(Katto/Tak H1, H2)



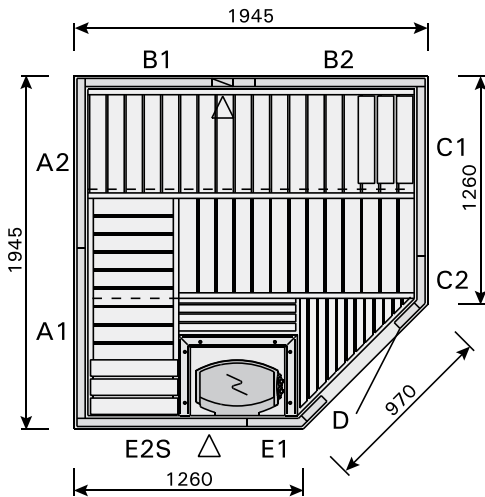
S2015R
(Katto/Tak H1, H2)



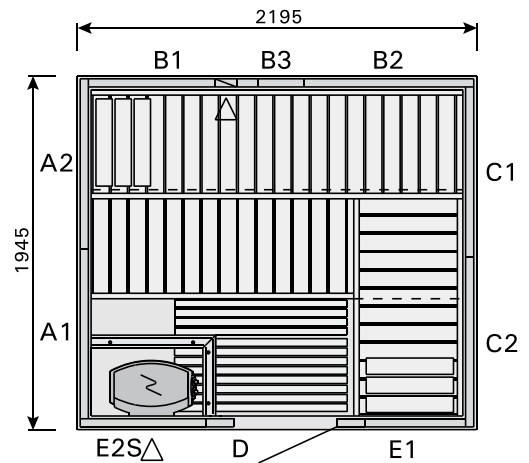
S2020
(Katto/Tak H1, H2)



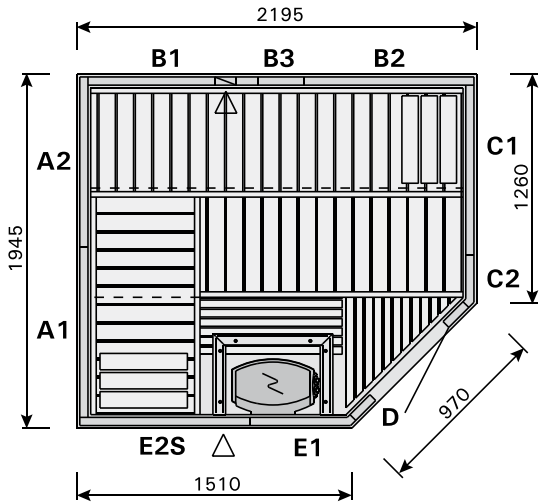
S2020R
(Katto/Tak H1, H2)



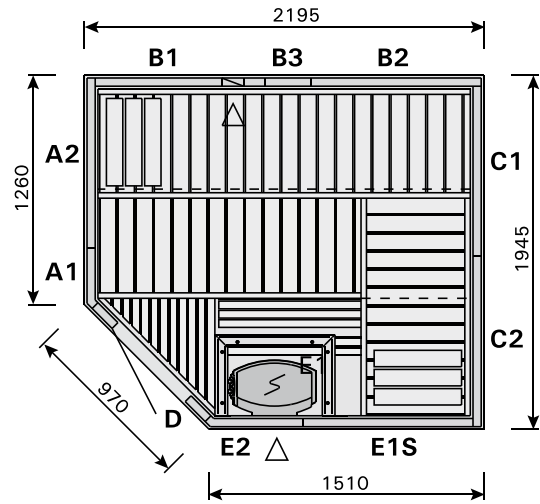
S2220
(Katto/Tak H1, H2, H3)



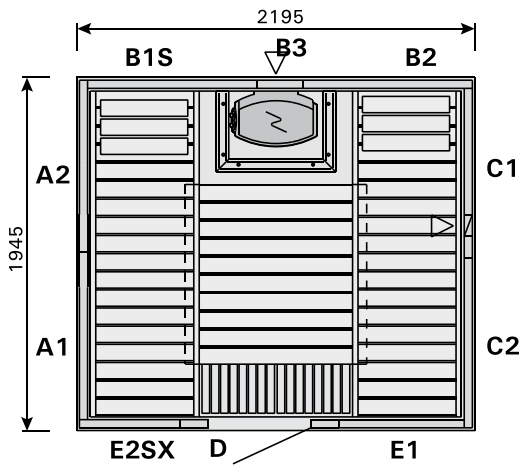
S2220R
(Katto/Tak H1, H2, H3)



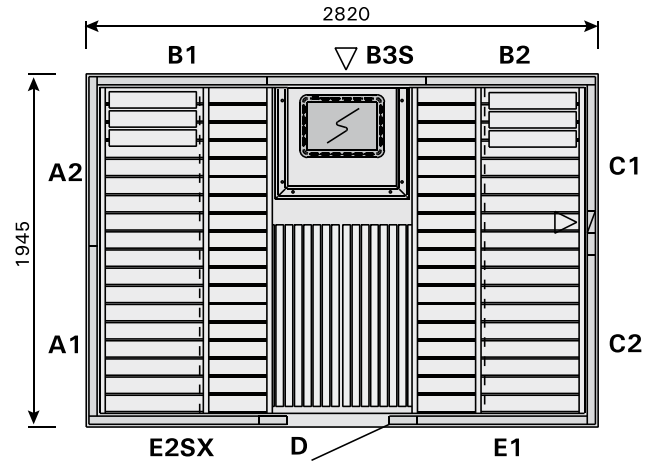
S2220L
(Katto/Tak H1, H2, H3)



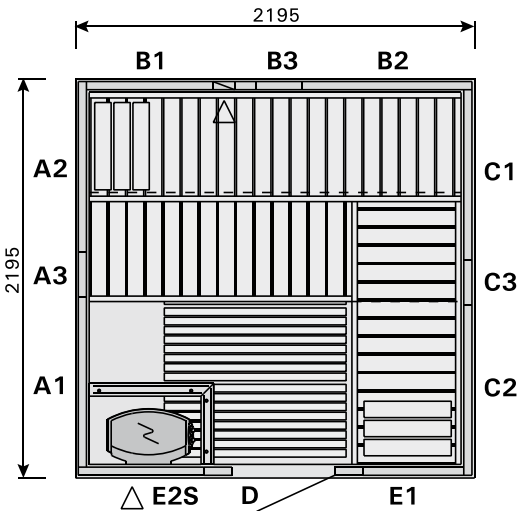
S2220H
(Katto/Tak H1, H2, H3)



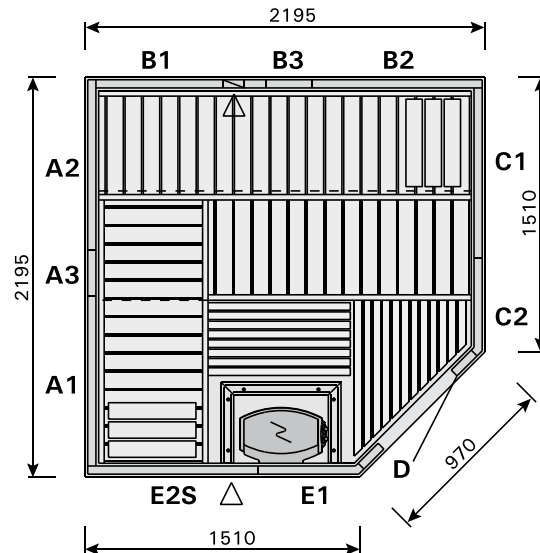
S3020H
(Katto/Tak H1, H2, H3)



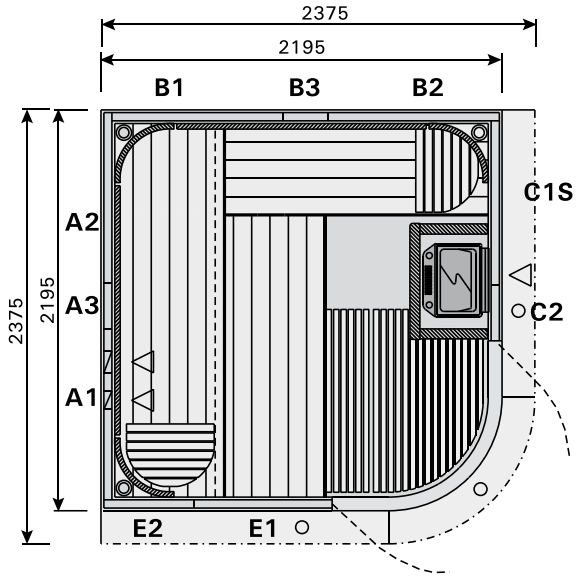
S2222
(Katto/Tak H1, H2, H3)



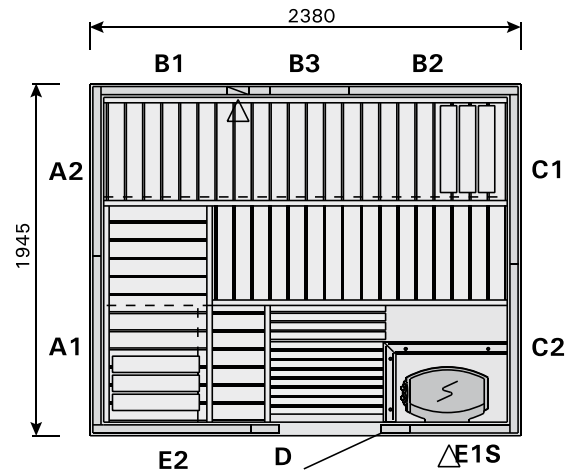
S2222R
(Katto/Tak H1, H2, H3)



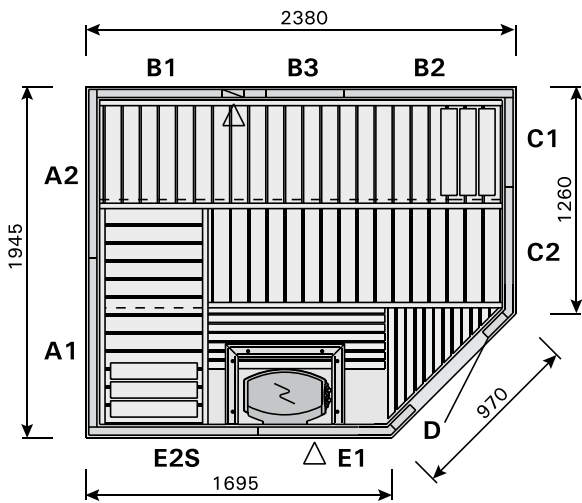
S2222KL
(Katto/Tak H1, H2, H3)



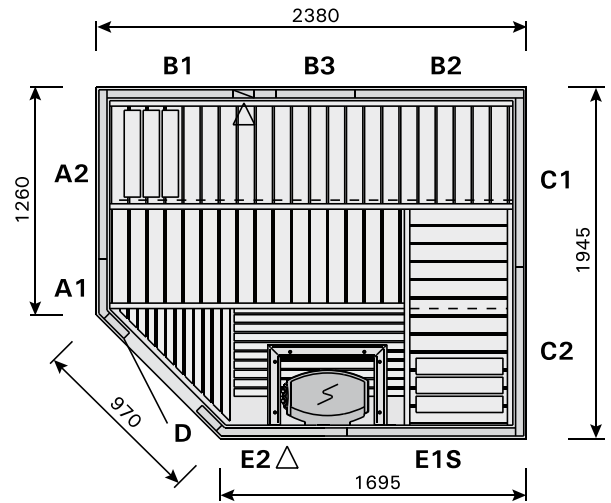
S2520
(Katto/Tak H1, H2, H3)



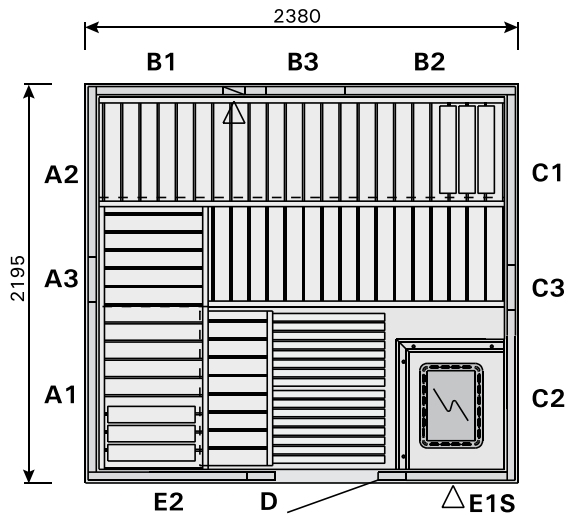
S2520R
(Katto/Tak H1, H2, H3)



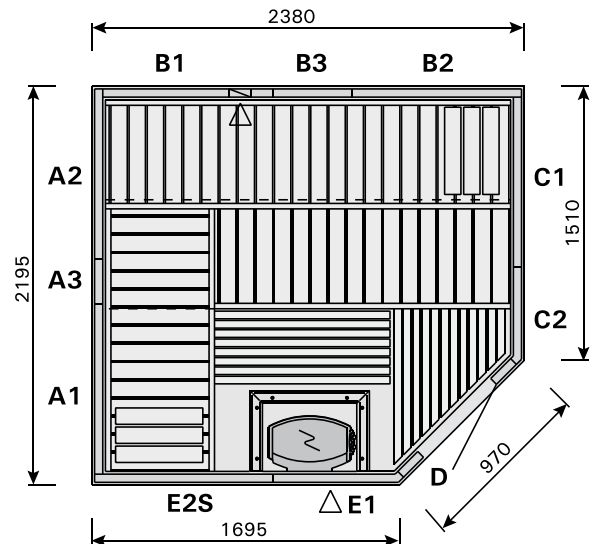
S2520L
(Katto/Tak H1, H2, H3)



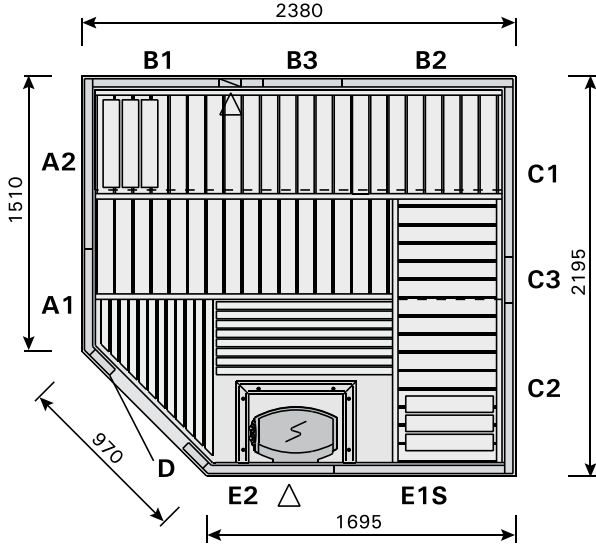
S2522
(Katto/Tak H1, H2, H3)



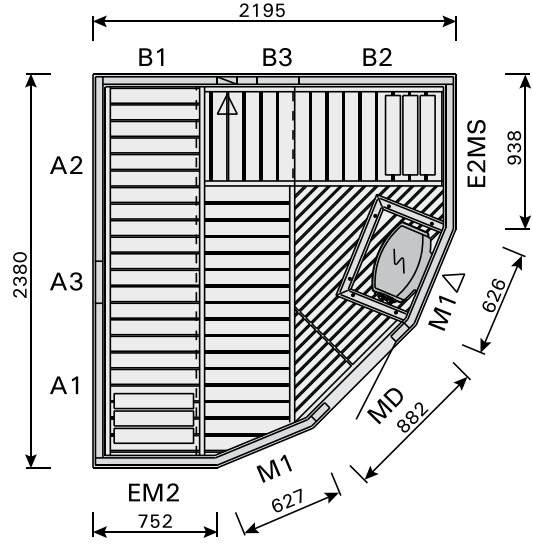
S2522R
(Katto/Tak H1, H2, H3)



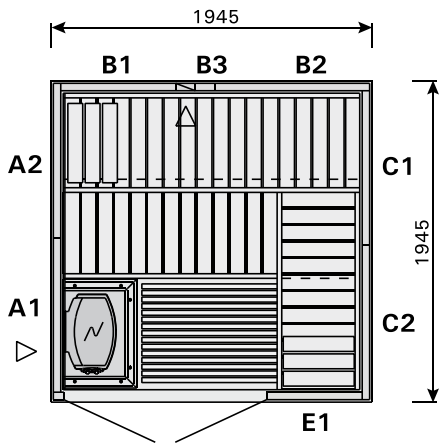
S2522L
(Katto/Tak H1, H2, H3)



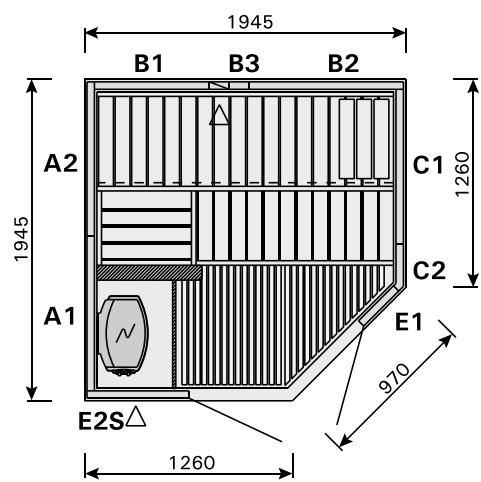
S2522M
(Katto/Tak H1, H2, H3)



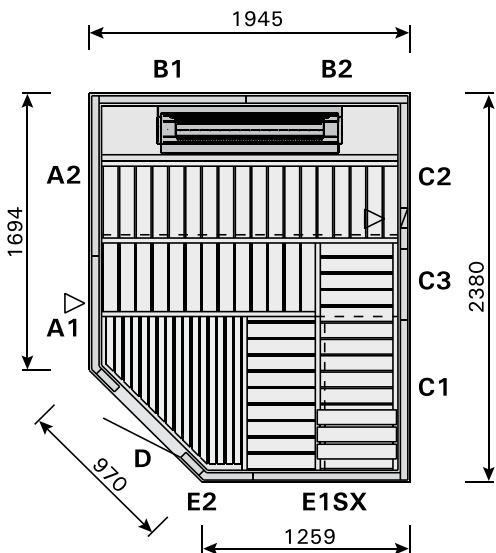
S2020
(Katto/Tak H1, H2, H3)



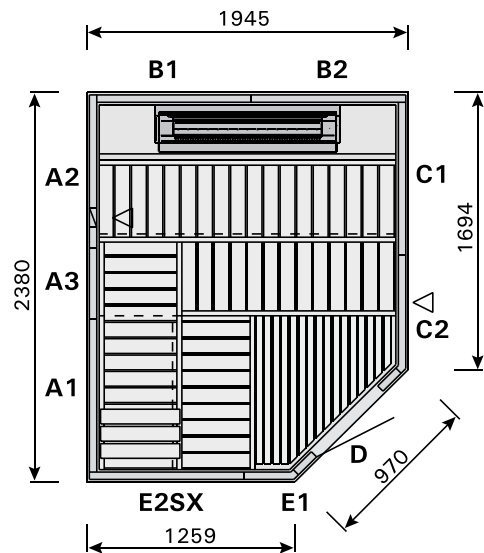
S2020R
(Katto/Tak H1, H2, H3)



SUB2025L
(Katto/Tak H1, H2, H3)



SUB2025R
(Katto/Tak H1, H2, H3)



HARVIA

Harvia Sauna
PL38
40951 Muurame
Finland
www.harviasauna.com