

Elementtisauna

FENIX

ASENNUSOHJE
Suomi

SHF1620S

2060 x 1608 x 2020 mm



SHF2020S

2060 x 2033 x 2020 mm



FI

SV

EN

DE

FR

NL

PL

RU

Sisällys

1. Asennuksen valmistelu	3
1.1. Tarvittavat työkalut	4
1.2. Huolto ja puhdistus	5
1.3. Hävittäminen	5
1.4. Osalista Fenix 1620 ja Fenix 2020	6
2. Pohjapiirros	8
2.1. Pohjapiirros Fenix 1620	8
2.2. Pohjapiirros Fenix 2020	8
3. Saunan asennus	9
3.1. Saunan seinien asennus	9
3.2. Löylyhuoneen seinien asennus	9
3.3. Kattoelementtien asennus	9
3.4. Lauteiden asennus	9
3.5. Laselementtien asennus	10
3.6. Otsalautojen asennus	10
3.7. Nurkkalistojen asennus	10
3.8. Reikä sähköjohdolle	10
3.9. Valon asennus	10
3.10. Asennussarja kiukaan päätytukeen asentamista varten	10
Osaluetteloon liittyvät kuvat (viimeisen kielen jälkeen)	11
Asennuskuvat (viimeisen kielen jälkeen)	12

1. Asennuksen valmistelu

Lue nämä asennusohjeet huolellisesti ja säilytä niitä saunan lähellä. Näin voit lukea tuotetiedot milloin tahansa.



Nämä asennusohjeet ovat saatavissa myös Internet-sivujemme asiakaspalveluosiosta osoitteessa www.harvia.com.

Tärkeitä ohjeita:

- Ennen töiden aloittamista tarkasta osaluettelon mukaisesti, että kaikki yksittäiset osat ovat lähetyksessä mukana. Jos jokin yksittäinen osa puuttuu, ota viimeistään kahden viikon kuluessa yhteyttä saunan toimittajaan.
- Tilan, johon sauna asennetaan, tulee olla kuiva ja ilmanvaihdon tulee olla asianmukainen.
- Lattian on oltava vaakasuora ja tasainen, mieluiten kivi- tai laattalattia.
- Saunan asennustyöt edellyttävät, että tilan korkeus on vähintään 230 cm.
- Etäisyyden seiniin tulee olla vähintään 5 cm.
- Saunan sisällä käytettäviä puuosia ei saa käsitellä kyllästysaineilla.
- Asennukseen tarvittavat apumiehet.
- Puu on luonnontuote, joka voi hyvästä säilytyksestä huolimatta turvota, kutistua tai muuttaa muotoaan. Tästä syystä on mahdollista, että asennuksessa voidaan tarvita hieman voimaa.
- Kaikki ruuviliitokset tulee esiporata.

Huomio!

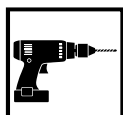
Vain sähköalan ammattilainen tai vastaavan pätevyyden omaava henkilö saa kytkeä sähköliitännät.

1.1. Tarvittavat työkalut

- Vasara ja puinen apukappale tai kumivasara
- Akkuporakone ristipääruuvi- ja torx-kärjillä
- Rullamitta
- Poranterät, joiden halkaisija on 3 mm, 10 mm, 20 - 30 mm (saunan kiukaan sähköjohdoille)
- Vatupassi
- Kuusiokoloavain 1,5 mm
- Puukko
- A-tikkaat



Tällä symbolilla merkitään vinkit ja hyödylliset ohjeet.



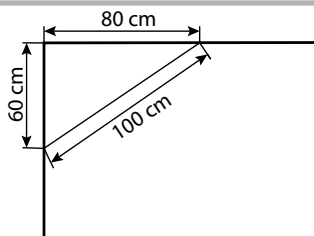
Esiporaus



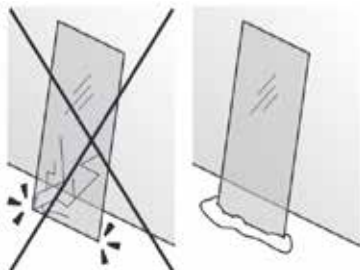
Naulaus



Suoran kulman tarkastus:



Käsittele lasia varoen: Varo erityisesti lasin reunoja - karkaistu lasi voi särkyä iskusta pieniksi sirpaleiksi. Sijoita suojapehmuste (esim. pakkauspahvi) lasin reunan alle.



1.2. Huolto ja puhdistus

- Sauna tulisi puhdistaa kostealla liinalla. Käytä vain lämmintä vettä - ei puhdistusaineita.
- Jos saunaa ei käytetä pitkään aikaan, suosittelemme löylyhuoneen lämmittämistä kerran kuukaudessa.



Pihkataskut eivät ole reklamaatioperuste. Kuusipuussa voi esiintyä pihkataskuja, eikä lajittelun yhteydessä ole mahdollista havaita, missä syvyydessä niitä on.

Jos pihkataskut sijaitsevat aivan pinnan alla, ne rikkoutuvat lämmön vaikutuksesta ja ”vuotavat” ulos.

Ulos valuneen pihkan voi poistaa asetoniin kostutetulla liinalla. Jos muodostuu vain pihkapisaroita, anna niiden kovettua ja kaavi ne sitten varovasti pois veitsellä.

FI

1.3. Hävittäminen



- Hävitä pakkausmateriaali voimassaolevien määräysten mukaisesti.
- Laiteromussa on kierrätettäviä materiaaleja, mutta myös haitallisia aineita. Älä siis missään tapauksessa hävitä laiteromua sekajätteen mukana, vaan hävitä laite paikallisten voimassa olevien määräysten mukaisesti.

1.4. Osalista Fenix 1620 ja Fenix 2020

Osien kuvat sivulla 11 (kaikkien kielten jälkeen)

Nro	Nimitys	Kpl	Mitta mm	Kpl	Mitta mm
			SHF1620S		SHF2020S
Alaohjauspuu					
1	Alaohjauspuu	1	1522x68x43	1	1947x68x43
2	Alaohjauspuu	1	1992x68x43	1	1992x68x43
3	Alaohjauspuu, tuuletusaukko	1	1522x68x43	1	1947x68x43
Seinäelementit					
4	Seinäelementti 935	2	1900x935x75	4	1900x935x75
4	Seinäelementti 510	2	1900x510x75		
5	Sähköelementti 935	1	1900x935x75	1	1900x935x75
6	Tuuletuselementti 935	1	1900x935x75	1	1900x935x75
Nurkkatolpat					
7	Nurkkatolppa A	2	1949x85x45	2	1949x85x45
9	Nurkkatolppa G	1	1836x77x76	1	1836x77x76
10	Nurkkatolppa H	1	1836x77x44	1	1836x77x44
Kattoelementit					
11	Kattoelementti	1	2022x883x64	1	2022x1112x64
12	Kattoelementti	1	2022x687x64	1	2022x883x64
13	Yläohjauspuu	1	1992x45x32	1	1992x45x32
13	Yläohjauspuu	2	1395x45x32	2	1819x45x32
14	Otsalauta	2	2058x95x15	2	2058x95x15
14	Otsalauta	2	1605x95x15	2	2033x95x15
Nurkkalistat					
15	Nurkkalistat kattoon, sisäpuoli	1	1868x18x15	1	1868x18x15
15	Nurkkalistat kattoon, sisäpuoli	2	1426x18x15	2	1850x18x15
16	Seinänurkkalista, sisäpuoli	2	1025x20x20	2	1025x20x20
17	Ulkonurkkalaudat	2	1900x77x15	2	1900x77x15
18	Ulkonurkkalaudat	1	1900x64x15	1	1900x64x15
19	Ulkonurkkalaudat	1	1900x64x15	1	1900x64x15

Nro	Nimitys	Kpl	Mitta mm	Kpl	Mitta mm
			SHF1620S		
				SHF2020S	
Lasiseinä					
20	Alumiini-U-profiili	2	621x22x12	2	621x22x12
21	Lasi	2	1939x629x8	2	1939x629x8
21	Lasiovi	1	1897x600x8	1	1897x600x8
22	Rakolista lasioven päälle	1	610x20x8	1	610x20x8
23	Ovenkahvasarja	1	300x158x30	1	300x158x30
24	Oven saranat	2		2	
Sisustusosat					
25	Ylälaude	1	1865x600x90	1	1865x600x90
25	Ylälaude	1	680x500x90	1	1165x500x90
25	Ylälaude	1	500x285x90	1	582x500x90
25	Alalaude	1	1865x400x90	1	1865x500x90
26	Lauteen päätytuki	2	1143x510x90	2	1143x510x90
29	Välisuoja	1	1795x402x42	1	1795x402x42
30	Selkänöja	1	1828x270x36	1	1828x270x36
30	Selkänöja	1	1234x270x36	1	1720x270x36
30	Selkänöja	1	839x270x36	1	1136x270x36
32	Laudetukipuut	2	850x99x29	2	1050x90x29
33	Laudetukipuut	1	950x90x29	2	1050x90x29
33	Laudetukipuut	1	700x90x29		
34	Lauteen tukijalka	1	845x68x44	1	845x68x44
34	Lauteen tukijalka	1	395x68x44	1	395x68x44
Lisävarusteet					
35	Tuuletusluukku	1	260x87x20	1	260x87x20
36	Valo (SAS21060T)	1	200x100x65	1	200x100x65
37	Asennusmateriaali	1		1	
38	Asennussarja kiukaan päätytukeen asentamista varten	1		1	
39	Asennusohje	1		1	
Lisävarusteet (valinnaisesti)					
	RGBW LED -putki	1	LED-tube 700	1	LED-tube 1200
	RGBW LED -putki	1	LED-tube 1200	1	LED-tube 1600
	RGBW LED -putki	2	LED-tube 1300	2	LED-tube 1800
	Xenio RGBW -värivalo-ohjain	1		1	
	DMX-ohjain (DMX-C)	1		1	
	Verkkolaite (LED-PWS-24-XX)	1	160 W	1	160 W

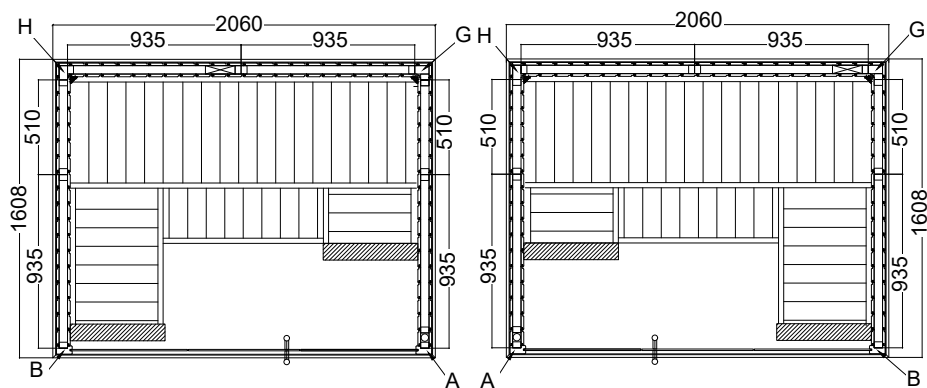
2. Pohjapiirros



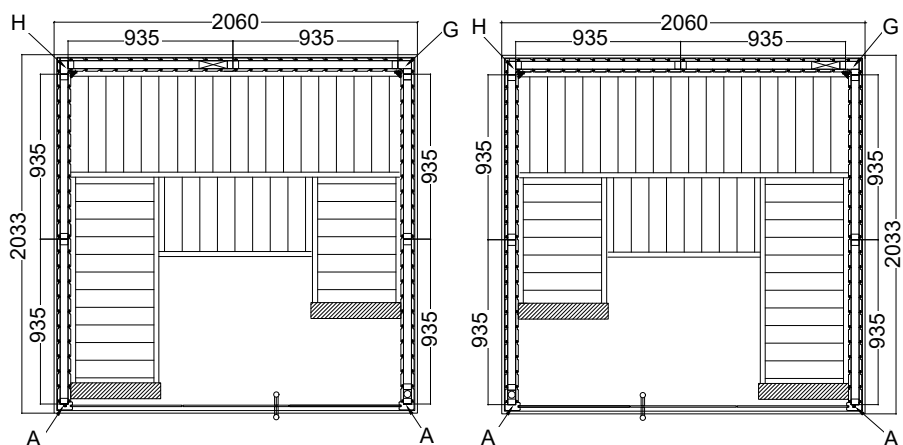
HUOMIO!

Parempaan näkyvyyden varmistamiseksi on puupinnat kokoonpano-ohjeissamme jätetty pintakäsittelemättä.

2.1. Pohjapiirros Fenix 1620



2.2. Pohjapiirros Fenix 2020



3. Saunan asennus

**HUOMIO!**

Noudata pohjapiirroksia sivuilla 8 sekä kuvia sivulta 12 alkaen (viimeisen kielen jälkeen)

3.1. Saunan seinien asennus

Aloita alaohjurikehikosta ja ruuvaa se kokoon kulmista. Työnnä lattiakehys saunan lopulliseen paikkaan.

3.2. Löylyhuoneen seinien asennus



Varmista, että seinäelementtien ulko- ja sisäpuoli tulevat oikein päin. Huomaa tuuletuselementin paikka. Sen täytyy sijaita viistosti kiuasta vastapäätä.

Aloita seinäelementtien asennus tuuletuselementistä ja ruuvaa se kiinni kulmatolppaan (G, H). Muut seinäelementit yhdistyvät toisiinsa paneelien pontilla ja ne kiinnittyvät paikalleen, kun yläohjauspuut asennetaan. Tarkasta suorakulmaisuus (katso vinkki sivulta 4).

Asenna Multiclip-kiinnikkeet seinäelementtien otsapuolelle ja kulmatolppiin (A, B). Varmista tällöin, että Multiclip-kiinnikkeet ovat oikeassa asennossa: kulmatolpat työnnetään ylhäältä alas seinäelementtien päälle.

Asenna tuuletusluukku.

3.3. Kattoelementtien asennus

Aseta kattoelementit paikoilleen ja ruuvaa ne kiinni löylyhuoneen seiniin. Huomaa johtoaukko.

3.4. Lauteiden asennus

Laudetukipuiden asennus sivuseinäelementteihin. Kulmalaude kiinnitetään lauteeseen M10 x 120 - pulteilla. Ruuvaa säätötassut päätytukeen. Kiinnitä päätytuki kulmalauteeseen kääntämällä salpa ylös ja ruuvaa päätytuki kiinni sivuseinään.

Välisuojan ja selkänöjan asennus.

3.5. Laselementtien asennus

Asenna alumiini-U-profiilit lasielementteihin ja sijoita lasielementit löylyhuoneeseen. Lasioven yläpuolisen rakolistan asennus.



Huomaa, että oven aukeamissuunta määritetään asennettaessa lasielementti, jossa on saranoiden reiät.

Liimaa alumiiniset U-profiilit silikonilla tai asennusliimalla kiinni lattiaan.

Varmista oven heloja kiinnittäessäsi, että ovi avautuu ulospäin.

Ruuvaa kumpikin ovihela ensin kiinni kiinteään lasielementtiin. Varmista tällöin, että helat ovat suorassa. Suorita suuntaus säätämällä/kääntämällä kumpaakin muovikappaletta.

Oven kahvat ruuvataan sisältä kiinni toisiinsa. Laita teräskahvaan muoviset prikat Ovimagneetin peitelevyn asennus.

3.6. Otsalautojen asennus

Asenna otsalautoihin kulmaraudat. Ruuvaa sitten otsalaudat kiinni kattoelementtiin.

3.7. Nurkkalistojen asennus

Kiinnitä ”nurkkalistat kattoon”, ”Seinänurkkalistat sisäpuolelle” ja ”ulkonurkkalaudat ulkopuolelle” nauloilla.

3.8. Reikä sähköjohdolle

3.9. Valon asennus

3.10. Asennussarja kiukaan päätytukeen asentamista varten

Tarpeellinen vain, jos kiuas asennetaan päätytukeen suojaetäisyyksien saavuttamiseksi.

Elementbastu

FENIX

MONTERINGSANVISNING

Svenska

SHF1620S

2060 x 1608 x 2020 mm



SV

SHF2020S

2060 x 2033 x 2020 mm



Innehållsförteckning

1. Förberedelse för montering	3
1.1. Verktyg som behövs	4
1.2. Underhåll och rengöring	5
1.3. Avfallshantering	5
1.4. Stycklista FENIX 1620 och FENIX 2020	6
2. Planritning	8
2.1. Planritning Fenix 1620	8
2.2. Planritning Fenix 2020	8
3. Montering bastukabin	9
3.1. Montering golvram	9
3.2. Montering bastukabinens väggar	9
3.3. Montering takelement	9
3.4. Montering bänkar	9
3.5. Montering glaselement	10
3.6. Montering taklist	10
3.7. Montering panellister	10
3.8. Borrning för elledning	10
3.9. Montering belysning	10
3.10. Monteringskit för aggregatmontering på bänkfot	10
Bilderna till stycklistan (efter det sista språket)	11
Monteringsbilder (efter det sista språket)	12

1. Förberedelse för montering

Läs hela monteringsanvisningen noga och förvara den sedan i närheten av bastun. På så vis kan du alltid kontrollera produktinformation när det behövs.



Den här monteringsanvisningen kan även laddas ner från kundtjänstsektionen på vår webbsida, www.harvia.com.

Viktig information:

- Kontrollera med hjälp av stycklistan innan du påbörjar arbetet att alla komponenter verkligen har levererats. Om några komponenter mot förmodan skulle saknas, kontakta din återförsäljare senast 14 dagar efter att du mottagit bastukabinen.
- Utrymmet där bastukabinen monteras ska vara torrt och utformat för att en tillräcklig luftcirkulation ska kunna säkerställas.
- Golvet ska vara vågrätt och jämnt, helst av sten eller klinkers.
- När bastukabinen monteras krävs ett höjdutrymme på minst 230 cm.
- Det måste hållas ett avstånd på minst 5 cm från väggar.
- Trädelarna som ska användas invändigt får inte vara impregnerade.
- Två personer måste närvara vid monteringen.
- Trä är en naturprodukt som kan krympa eller deformeras även om det förvaras rätt. Därför kan det ibland krävas lite kraft vid monteringen.
- Alla skruvförband måste förborras.

Obs!

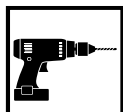
Elanslutningarna får endast utföras av behörig elektriker eller motsvarande kvalificerad person.

1.1. Verktyg som behövs

- Hammare och träbit eller en gummihammare
- Batteridriven skruvdragare med bits för krysspårskruvar och torx
- Rullmåttband
- Borr med diameter 3 mm, 10 mm, 20–30 mm (för elkabel till bastuaggregat)
- Vattenpass
- Insexnyckel 1,5 mm
- Universalkniv
- Stege



Denna symbol uppmärksammar tips och nyttig information



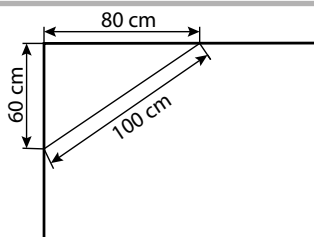
Förborrning



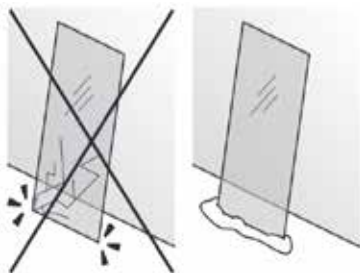
Fastspikning



Kontroll av rät vinkel:



Försiktig hantering av glas: Var särskilt försiktig med glaskanterna – härdat glas kan gå i småbitar vid stötar. Lägg ett skyddslager (t.ex.: förpackningskartong) under glaskanterna.



1.2. Underhåll och rengöring

- Bastun ska rengöras med en fuktig trasa. Använd bara varmt vatten – inga rengöringsmedel.
- Om bastun inte används en längre tid rekommenderar vi att bastukabinen ändå värms upp en gång i månaden.



Fickor med kåda är inget reklamations-skäl. Detta beror på att det alltid finns fickor med kåda i furu och att det inte går att se hur djupt dessa sitter vid utgallringen.

Om fickorna sitter strax under ytan spricker de upp vid värmeutveckling och börjar "blöda".

Kådan som rinner ut kan tas bort med en duk som fuktats med aceton. Om det bara bildas droppar av kåda är det bäst att låta dessa härda och försiktigt ta bort dem senare med en kniv.

1.3. Avfallshantering



- Ta hand om förpackningsmaterialet enligt gällande bestämmelser.
- Enheterna innehåller både återanvändbart material och skadliga ämnen. Släng inte en uttjänt produkt i hushållssoporna, utan lämna den till återvinning enligt gällande bestämmelser.

1.4. Stycklista FENIX 1620 och FENIX 2020

Bilder på delarna finns på sidan 11 (efter alla språk).

Nr	Beteckning	St.	Mått i mm SHF1620S	St.	Mått i mm SHF2020S
Golvram					
1	Golvram	1	1522x68x43	1	1947x68x43
2	Golvram	1	1992x68x43	1	1992x68x43
3	Golvram ventilationsöppning	1	1522x68x43	1	1947x68x43
Väggelement					
4	Väggelement 935	2	1900x935x75	4	1900x935x75
4	Väggelement 510	2	1900x510x75		
5	Elelement 935	1	1900x935x75	1	1900x935x75
6	Ventilationselement 935	1	1900x935x75	1	1900x935x75
Hörn stolpe					
7	Hörn stolpe A	2	1949x85x45	2	1949x85x45
9	Hörn stolpe G	1	1836x77x76	1	1836x77x76
10	Hörn stolpe H	1	1836x77x44	1	1836x77x44
Takelement					
11	Takelement	1	2022x883x64	1	2022x1112x64
12	Takelement	1	2022x687x64	1	2022x883x64
13	Takram	1	1992x45x32	1	1992x45x32
13	Takram	2	1395x45x32	2	1819x45x32
14	Taklist	2	2058x95x15	2	2058x95x15
14	Taklist	2	1605x95x15	2	2033x95x15
Hörnpaneler					
15	Hörnlistor tak invändigt	1	1868x18x15	1	1868x18x15
15	Hörnlistor tak invändigt	2	1426x18x15	2	1850x18x15
16	Hörnlist invändigt	2	1025x20x20	2	1025x20x20
17	Hörnpaneler utvändigt	2	1900x77x15	2	1900x77x15
18	Hörnpaneler utvändigt	1	1900x64x15	1	1900x64x15
19	Hörnpaneler utvändigt	1	1900x64x15	1	1900x64x15

Nr	Beteckning	St.	Mått i mm SHF1620S	St.	Mått i mm SHF2020S
Glasfront					
20	U-profil aluminium	2	621x22x12	2	621x22x12
21	Glas	2	1939x629x8	2	1939x629x8
21	Glasdörr	1	1897x600x8	1	1897x600x8
22	Distanslist över glasdörr	1	610x20x8	1	610x20x8
23	Dörhandtagssats	1	300x158x30	1	300x158x30
24	Gångjärnsbeslag	2		2	
Interiör					
25	Övre bastubänk	1	1865x600x90	1	1865x600x90
25	Övre bastubänk	1	680x500x90	1	1165x500x90
25	Övre bastubänk	1	500x285x90	1	582x500x90
25	Nedre bastubänk	1	1865x400x90	1	1865x500x90
26	Bänkfot	2	1143x510x90	2	1143x510x90
29	Bänkpanel	1	1795x402x42	1	1795x402x42
30	Ryggstöd	1	1828x270x36	1	1828x270x36
30	Ryggstöd	1	1234x270x36	1	1720x270x36
30	Ryggstöd	1	839x270x36	1	1136x270x36
32	Bänkunderlagslist	2	850x99x29	2	1050x90x29
33	Bänkunderlagslist	1	950x90x29	2	1050x90x29
33	Bänkunderlagslist	1	700x90x29		
34	Stödben bänk	1	845x68x44	1	845x68x44
34	Stödben bänk	1	395x68x44	1	395x68x44
Tillbehör					
35	Ventilationsreglage	1	260x87x20	1	260x87x20
36	Belysning (SAS21060T)	1	200x100x65	1	200x100x65
37	Monteringsmaterial	1		1	
38	Kit för aggregatmontering på bänkfot	1		1	
39	Monteringsanvisning	1		1	
Tillbehör (tillval)					
	RGBW LED-lysrör	1	LED-tube 700	1	LED-tube 1200
	RGBW LED-lysrör	1	LED-tube 1200	1	LED-tube 1600
	RGBW LED-lysrör	2	LED-tube 1300	2	LED-tube 1800
	Färgljusreglering Xenio RGBW	1		1	
	DMX-drivrutin (DMX-C)	1		1	
	Nätdel (LED-PWS-24-XX)	1	160 W	1	160 W

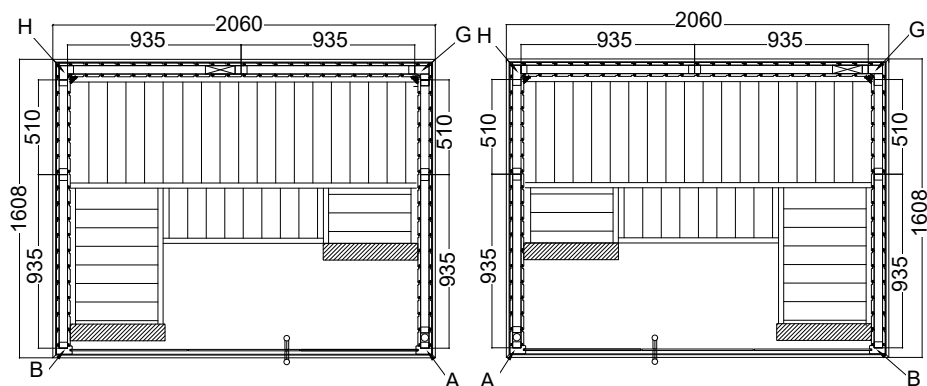
2. Planritning



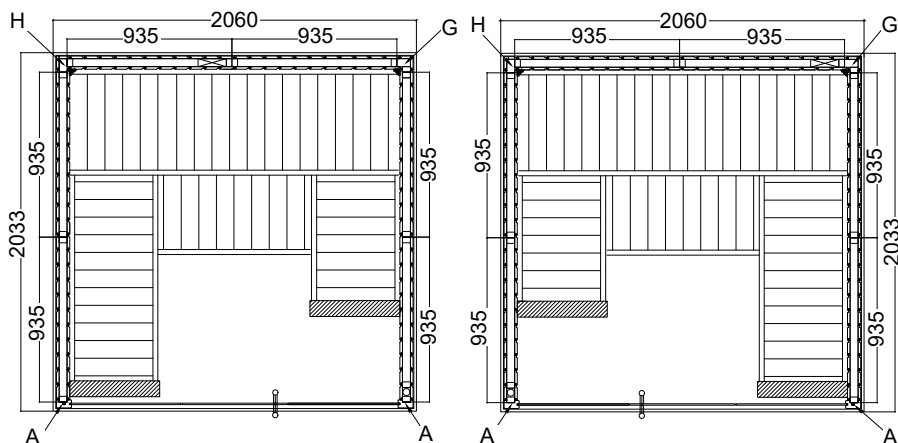
WARNING!

För att säkerställa bättre synlighet har träytor inte ytbehandlats i vår monteringsanvisning

2.1. Planritning Fenix 1620



2.2. Planritning Fenix 2020



3. Montering bastukabin

**WARNING!**

Observera planritningarna på sidorna 8 samt bilderna från och med sidan 12 (efter det sista språket).

3.1. Montering golvram

Börja med golvramen och skruva fast den i hörnen. Flytta på golvramen tills bastuns slutgiltiga position har nåtts.

3.2. Montering bastukabinens väggar



Observera väggelementens utsida/insida.

Observera ventilationselementets position. Det måste sitta snett mittemot ugnen.

Börja med att montera väggelementen med ventilationselementet och skruva ihop detta med hörnstolpen (G, H). De övriga väggelementen sitter ihop med spår och fjäder samt fixeras när takramen monteras. Kontrollera här att vinklarna är rätta (se tips på sidan 4).

Montera multiclipsen på väggelementens gavlar och på hörnstolparna (A, B). Se till att multiclipsen riktas in rätt – hörnstolparna sätts in i väggelementen uppifrån och ner.

Montera ventilationsreglaget.

3.3. Montering takelement

Lägg in takelementen och skruva ihop dem med bastukabinens väggar. Observera kabelutgången.

3.4. Montering bänkar

Montera bänkkunderlagslisterna på sidoväggselementen. M10 x 120-skruvar används för att sätta ihop vinkelbänken med bastubänken. Skruva in ställfötterna i bänkfoten. Fixera bänkfoten genom att skruva upp spärren med vinkelbänken och skruva ihop bänkfoten med sidoväggen.

Montera bänkpanelen och ryggstödet.

3.5. Montering glaselement

Skjut på U-profilerna av aluminium på glaselementen och sätt in glaselementen i bastukabinen.



Observera att dörröppningens riktning bestäms när du monterar glaselementet med hålen för gångjärnsbeslagen.

Limma fast U-profilerna i aluminium på golvet med silikon eller monteringslim.

Montera "distanslisten över glasdörren".

Observera att dörren öppnas utåt vid monteringen av dörrbeslagen.

Skruva först fast de båda dörrbeslagen på fix-glaselementet och se till att beslagen riktas in rakt. Inriktningen görs genom att de båda plastinläggen justeras/vrids.

Dörrhandtagen skruvas ihop med varandra inifrån. Använd plastbrickorna vid Niro-handtag.

Montera dörrmagnet och överdragsplåt.

3.6. Montering taklist

Montera vinkelhörnen på taklisterna. Skruva sedan ihop taklisterna med takelementet.

3.7. Montering panellister

Sätt fast "hörnlister tak invändigt" och "hörnlister invändigt" samt "hörnpaneler utvändigt" med spik.

3.8. Borrning för elledning

3.9. Montering belysning

3.10. Monteringskit för aggregatmontering på bänkfot

Behövs endast om aggregatet monteras på gavelstödet för att uppfylla säkerhetsavstånden."

Element sauna

FEMIX

INSTRUCTIONS FOR INSTALLATION

English

SHF1620S

2060 x 1608 x 2020 mm



EN

SHF2020S

2060 x 2033 x 2020 mm



Table of Contents

1. Preparing for installation	3
1.1. Tools required	4
1.2. Maintenance and cleaning	5
1.3. Disposal	5
1.4. Parts list for FENIX 1620 and FENIX 2020	6
2. Floor plan	8
2.1. Floor plan FENIX 1620	8
2.2. Floor plan FENIX 2020	8
3. Assembling the cabin	9
3.1. Assembling the base frame	9
3.2. Assembling the cabin walls	9
3.3. Assembling the roof elements	9
3.4. Assembling the benches	9
3.5. Assembling the glass elements	10
3.6. Installing roof trim	10
3.7. Mounting the cover slats	10
3.8. Drill hole for electrical cable	10
3.9. Mounting the light	10
3.10. Installation KIT for heater installation at the bench foot	10
Illustrations for the parts list (following the last language of the instructions)	11
Assembly illustrations (following the last language of the instructions)	12

1. Preparing for installation

Read these assembly instructions carefully and keep them within reach when using the sauna so that you can look up product information at any time.



These assembly instructions can also be found in the customer service section of our website: www.harvia.com

Important note:

- Before you begin work, check the parts list to ensure that all the individual parts have been delivered. If you discover any missing parts, notify your dealer within 14 days of receiving the sauna cabin.
- The room that the sauna is installed in must be dry and ensure an appropriate amount of air circulation.
- The floor must be level and even, preferably a stone or tiled floor.
- A minimum room height of 230 cm is required for the cabin installation work.
- A distance of at least 5 cm from the wall must be maintained.
- The inside of the wooden parts used must not be handled with any impregnating material.
- You need an assistant for the installation.
- Wood is a natural product that can swell, shrink or warp, despite good storage. For this reason, some force may be necessary during the installation.
- All screw fittings must be pre-drilled.

Attention!

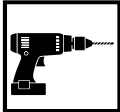
The electrical connection may only be performed by a qualified electrician or similarly qualified person.

1.1. Tools required

- Hammer with a wooden head or a mallet
- Cordless screwdriver with bits for cross-head screws and Torx
- Roller tape measure
- Drill bits with a diameter of 3 mm, 10 mm, 20 - 30 mm (for sauna heater power cable)
- Spirit level
- 1.5 mm hexagonal socket wrench
- Utility knife
- Ladder



This symbol indicates tips and useful information



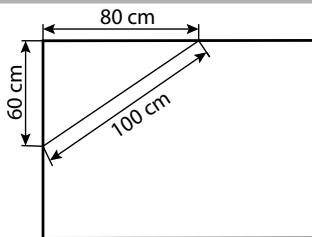
Pre-drill



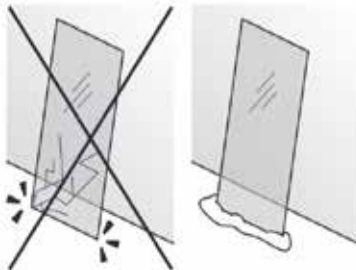
Nailing



Check the right angle:



Handle glass with care: Special care must be taken with the edges of the glass – hardened glass can shatter into small pieces in the event of impact. Insert protective cushioning (e.g. cardboard box) under the edge of the glass.



1.2. Maintenance and cleaning

- The sauna should be cleaned with a damp cloth. Only use warm water – no cleaning products.
- We recommend heating the cabin once a month if the sauna is not used for a long time.



Pitch pockets are not grounds for return, since they can always appear in spruce wood and the depth at which they lie cannot be detected during the sorting-out process.

If these are just under the surface, heat can cause them to soften and “bleed”.

The leaking pitch can be removed with a rag soaked in acetone. If only droplets of pitch occur, allow these to harden and then carefully scrape them off with a knife.

1.3. Disposal



- Dispose of packaging materials in accordance with the applicable waste disposal regulations.
- Used devices contain reusable materials as well as hazardous substances. Therefore, do not dispose of your used device with household waste, but do so in accordance with the locally applicable regulations.

1.4. Parts list for FENIX 1620 and FENIX 2020

Illustrations for parts on page 11 (following the last language of the instructions)

No.	Name	Pcs	Dimensions (mm)	Pcs	Dimensions (mm)
			SHF1620S	SHF2020S	
Base frame					
1	Base frame	1	1522x68x43	1	1947x68x43
2	Base frame	1	1992x68x43	1	1992x68x43
3	Base frame ventilation aperture	1	1522x68x43	1	1947x68x43
Wall elements					
4	Wall elements 935	2	1900x935x75	4	1900x935x75
4	Wall elements 510	2	1900x510x75		
5	Electrical element 935	1	1900x935x75	1	1900x935x75
6	Ventilation element 935	1	1900x935x75	1	1900x935x75
Corner posts					
7	Corner post A	2	1949x85x45	2	1949x85x45
9	Corner post G	1	1836x77x76	1	1836x77x76
10	Corner post H	1	1836x77x44	1	1836x77x44
Roof elements					
11	Roof element	1	2022x883x64	1	2022x1112x64
12	Roof element	1	2022x687x64	1	2022x883x64
13	Roof frame	1	1992x45x32	1	1992x45x32
13	Roof frame	2	1395x45x32	2	1819x45x32
14	Roof rim	2	2058x95x15	2	2058x95x15
14	Roof rim	2	1605x95x15	2	2033x95x15
Corner covers					
15	Inner roof corner trims	1	1868x18x15	1	1868x18x15
15	Inner roof corner trims	2	1426x18x15	2	1850x18x15
16	Inner corner trim	2	1025x20x20	2	1025x20x20
17	Outer corner covers	2	1900x77x15	2	1900x77x15
18	Outer corner covers	1	1900x64x15	1	1900x64x15
19	Outer corner covers	1	1900x64x15	1	1900x64x15

No.	Name	Pcs	Dimensions (mm)	Pcs	Dimensions (mm)
			SHF1620S		
				SHF2020S	
Glass front					
20	Aluminium U-profile	2	621x22x12	2	621x22x12
21	Glass	2	1939x629x8	2	1939x629x8
21	Glass door	1	1897x600x8	1	1897x600x8
22	Spacer strip above glass door	1	610x20x8	1	610x20x8
23	Door handle set	1	300x158x30	1	300x158x30
24	Door hinges	2		2	
Interior fittings					
25	Upper sauna bench	1	1865x600x90	1	1865x600x90
25	Upper sauna bench	1	680x500x90	1	1165x500x90
25	Upper sauna bench	1	500x285x90	1	582x500x90
25	Lower sauna bench	1	1865x400x90	1	1865x500x90
26	Bench foot	2	1143x510x90	2	1143x510x90
29	Bench screen	1	1795x402x42	1	1795x402x42
30	Backrests	1	1828x270x36	1	1828x270x36
30	Backrests	1	1234x270x36	1	1720x270x36
30	Backrests	1	839x270x36	1	1136x270x36
32	Bench support slat	2	850x99x29	2	1050x90x29
33	Bench support slat	1	950x90x29	2	1050x90x29
33	Bench support slat	1	700x90x29		
34	Bench support leg	1	845x68x44	1	845x68x44
34	Bench support leg	1	395x68x44	1	395x68x44
Accessories					
35	Ventilation slit	1	260x87x20	1	260x87x20
36	Light (SAS21060T)	1	200x100x65	1	200x100x65
37	Installation material	1		1	
38	Kit for heater mounting on bench foot	1		1	
39	Assembly instructions	1		1	
Accessories (optional)					
	RGBW LED Tube	1	LED-tube 700	1	LED-tube 1200
	RGBW LED Tube	1	LED-tube 1200	1	LLED-tube 1600
	RGBW LED Tube	2	LED-tube 1300	2	LED-tube 1800
	Xenio RGBW colour light control	1		1	
	DMX-Driver (DMX-C)	1		1	
	Power supply unit (LED-PWS-24-XX)	1	160 W	1	160 W

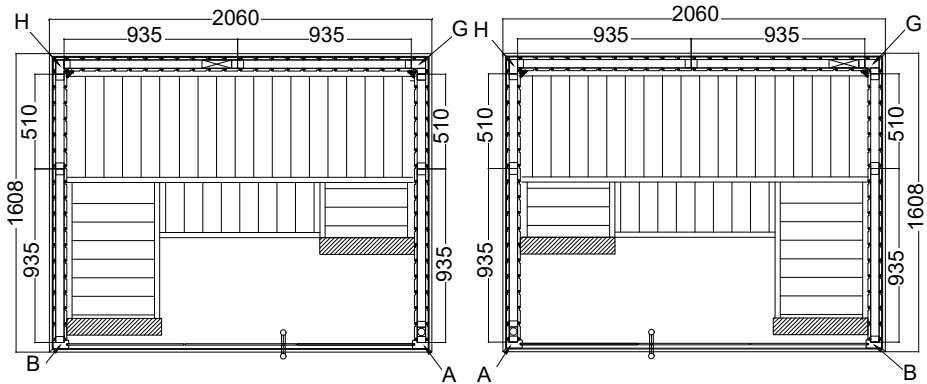
2. Floor plan



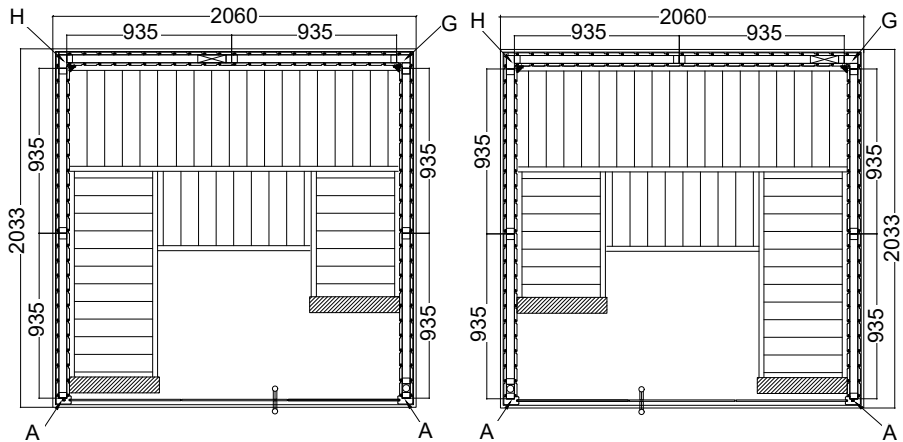
ATTENTION!

To ensure better visibility, wood surfaces have not been surface treated in our assembly instructions.

2.1. Floor plan FENIX 1620



2.2. Floor plan FENIX 2020



3. Assembling the cabin

**ATTENTION!**

Note the floor plans on pages 8 as well as the illustrations starting on page 12 (following the last language of the instructions).

3.1. Assembling the base frame

Start with the base frame and screw it to the corners. Move the base frame to the final position of the sauna.

3.2. Assembling the cabin walls



Note the outside/inside of the wall elements.

Make sure the ventilation element is correctly positioned. It must be placed diagonally opposite the heater.

Start assembling the wall elements with the ventilation element and screw it to the corner post (G, H). The other wall elements are connected by tongue and groove and are fixed by mounting the roof frame. Check the right angles (see tip on page 4).

Mount the multiclips to the front sides of the wall elements and to the corner posts (A, B). Make sure that the multiclips are correctly aligned – the corner posts are connected to the wall elements from top to bottom.

Fit the ventilation slider.

3.3. Assembling the roof elements

Insert the roof elements and screw them to the cabin walls. Note the cable outlet.

3.4. Assembling the benches

Mount the bench support slats on the side wall elements. Connect the angle bench to the sauna bench using M10 x 120 screws. Screw the adjustable feet into the bench foot. Fix the bench foot to the angled bench by tightening up the lock and screw the bench foot to the side wall.

Assemble the bench screen and the backrest.

3.5. Assembling the glass elements

Fit the aluminium U-profiles on the glass elements and install the glass elements in the cabin.



Note when installing the glass element that the holes drilled for the door hinges determine which way the door opens.

Bond the aluminium U-profiles to the floor with silicone or assembly adhesive.

Mount the spacer strip above the glass door.

When installing the door fittings, make sure that the door opens to the outside.

Screw the two door fittings to the glass element first, making sure that the fittings are aligned straight. Align the fittings by adjusting / turning the two plastic inserts.

The door handles are screwed together from the inside. Attach plastic washers on the stainless steel handle

Fit the door magnet and sleeve plate.

3.6. Installing roof trim

Mount the corner brackets to the roof trim strips. Then screw the roof trim strips to the roof element.

3.7. Mounting the cover slats

Fasten the inner roof corner trims, the inner corner trims and the outer corner covers using nails.

3.8. Drill hole for electrical cable

3.9. Mounting the light

3.10. Installation KIT for heater installation at the bench foot

Only required if the sauna heater is mounted on the bench foot in order to maintain the safety distances.

Elementsauna

FENIX

MONTAGEANLEITUNG
Deutsch

SHF1620S

2060 x 1608 x 2020 mm



DE

SHF2020S

2060 x 2033 x 2020 mm



Inhaltsverzeichnis

1. Montage Vorbereitung	3
1.1. Benötigtes Werkzeug	4
1.2. Wartung und Reinigung	5
1.3. Entsorgung	5
1.4. Stückliste FENIX 1620 und FENIX 2020	6
2. Grundriss	8
2.1. Grundriss FENIX 1620	8
2.2. Grundriss FENIX 2020	8
3. Montage Kabine	9
4. Montage Bodenrahmen	9
4.1. Montage Kabinenwände	9
4.2. Montage Dachelemente	9
4.3. Montage Bänke	9
4.4. Montage Glaselemente	10
4.5. Montage Dachkranz	10
4.6. Montage Abdeckleisten	10
4.7. Bohrung für Elektroleitung	10
4.8. Montage Licht	10
4.9. Montage KIT für Ofenmontage am Bankfuß	10
Abbildungen zur Stückliste(nach der letzten Sprache)	11
Montage Abbildungen(nach der letzten Sprache)	12

1. Montage Vorbereitung

Lesen Sie diese Montageanleitung gut durch und bewahren Sie sie in der Nähe der Sauna auf. So können Sie jederzeit Produktinformationen nachlesen.



Sie finden diese Montageanleitung auch im Kundendienst-Bereich unserer Webseite auf www.harvia.com

Wichtige Hinweise:

- Kontrollieren Sie, bevor Sie mit der Arbeit beginnen, anhand der Stückliste, ob alle Einzelteile auch tatsächlich mitgeliefert wurden. Sollten Einzelteile ausnahmsweise fehlen, benachrichtigen Sie spätestens 14 Tage nach Erhalt der Kabine Ihren Händler.
- Der Raum, in dem die Saunakabine montiert wird, muss trocken sein und eine entsprechende Luftzirkulation gewährleisten.
- Der Fußboden muss waagrecht und eben sein, bevorzugt Stein- oder Fliesenboden.
- Für die Montagearbeiten der Kabine wird eine Mindestraumhöhe von 230 cm benötigt.
- Es muss ein Wandabstand von mindestens 5 cm eingehalten werden.
- Die Innen zu verwendenden Holzteile dürfen nicht mit Imprägniermittel behandelt werden.
- Für die Montage benötigen Sie einen Helfer.
- Holz ist ein Naturprodukt, das trotz guter Lagerung aufquellen, schwinden oder sich verziehen kann. Aus diesem Grund kann es vorkommen, dass bei der Montage etwas Kraft aufgebracht werden muss.
- Alle Verschraubungen müssen vorgebohrt werden.

Achtung!

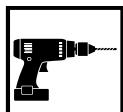
Der Elektroanschluss darf nur durch eine Elektrofachkraft oder eine vergleichsweise qualifizierte Person ausgeführt werden.

1.1. Benötigtes Werkzeug

- Hammer und Beilageholz oder einen Gummihammer
- Akkuschauber mit Bits für Kreuzschrauben und Torx
- Rollmaßband
- Bohrer mit Durchmesser 3 mm, 10 mm, 20 - 30 mm (für Stromkabel Saunaofen)
- Wasserwaage
- Innensechskant-Schlüssel 1,5 mm
- Universalmesser
- Leiter



Dieses Symbol kennzeichnet Tipps und nützliche Hinweise



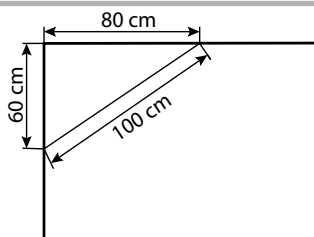
Vorbohren



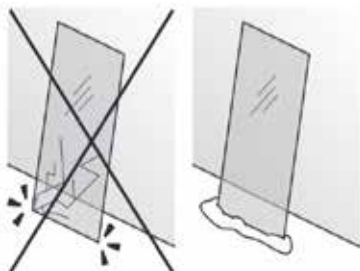
Annageln



Überprüfung des rechten Winkel:



Vorsichtiger Umgang mit Glas: Besondere Vorsicht gilt den Glaskanten - Gehärtetes Glas kann bei Stößen in kleine Scherben zerspringen. Legen Sie ein Schutzpolster (z.Bsp.: Verpackungs-Karton) unter die Glaskante.



1.2. Wartung und Reinigung

- Die Sauna sollte mit einem feuchten Tuch gereinigt werden. Verwenden Sie nur warmes Wasser - keine Reinigungsmittel.
- Wird die Sauna längere Zeit nicht benutzt, empfehlen wir, die Kabine einmal im Monat aufzuheizen.



Harzgallen sind kein Reklamationsgrund. Da in Fichtenholz immer wieder Harzgallen vorkommen und man beim Aussortieren nicht erkennen kann in welcher Tiefe diese sich befinden.

Wenn diese knapp unter der Oberfläche sind brechen sie bei Hitzeentwicklung auf und „bluten“ aus.

Das ausgelaufene Harz kann man mit einem Aceton gedrängtem Lappen entfernen. Wenn lediglich Harztropfen entstehen, lassen Sie diese aushärten und schaben sie anschließend mit einem Messer vorsichtig ab.

1.3. Entsorgung



- Entsorgen Sie die Verpackungsmaterialien nach den gültigen Entsorgungsrichtlinien.
- Altgeräte enthalten wiederverwendbare Materialien, aber auch schädliche Stoffe. Geben Sie Ihr Altgerät deshalb auf keinen Fall in den Restmüll, sondern entsorgen Sie das Gerät nach den örtlich geltenden Vorschriften.

1.4. Stückliste FENIX 1620 und FENIX 2020

Abbildungen der Teile auf Seite 11 (nach allen Sprachen)

Nr	Bezeichnung	Stk	Maß mm	Stk	Maß mm
			SHF1620S		
				SHF2020S	
Bodenrahmen					
1	Bodenrahmen	1	1522x68x43	1	1947x68x43
2	Bodenrahmen	1	1992x68x43	1	1992x68x43
3	Bodenrahmen Lüftungsausschnitt	1	1522x68x43	1	1947x68x43
Wandelemente					
4	Wandelemente 935	2	1900x935x75	4	1900x935x75
4	Wandelemente 510	2	1900x510x75		
5	Elektroelement 935	1	1900x935x75	1	1900x935x75
6	Lüftungselement 935	1	1900x935x75	1	1900x935x75
Ecksteher					
7	Ecksteher A	2	1949x85x45	2	1949x85x45
9	Ecksteher G	1	1836x77x76	1	1836x77x76
10	Ecksteher H	1	1836x77x44	1	1836x77x44
Dachelemente					
11	Dachelement	1	2022x883x64	1	2022x1112x64
12	Dachelement	1	2022x687x64	1	2022x883x64
13	Dachrahmen	1	1992x45x32	1	1992x45x32
13	Dachrahmen	2	1395x45x32	2	1819x45x32
14	Dachkranz	2	2058x95x15	2	2058x95x15
14	Dachkranz	2	1605x95x15	2	2033x95x15
Eckabdeckungen					
15	Eckleisten Dach innen	1	1868x18x15	1	1868x18x15
15	Eckleisten Dach innen	2	1426x18x15	2	1850x18x15
16	Eckleiste innen	2	1025x20x20	2	1025x20x20
17	Eckabdeckungen außen	2	1900x77x15	2	1900x77x15
18	Eckabdeckungen außen	1	1900x64x15	1	1900x64x15
19	Eckabdeckungen außen	1	1900x64x15	1	1900x64x15

Nr	Bezeichnung	Stk	Maß mm	Stk	Maß mm
			SHF1620S		SHF2020S
	Glasfront				
20	Alu U-Profil	2	621x22x12	2	621x22x12
21	Glas	2	1939x629x8	2	1939x629x8
21	Glastür	1	1897x600x8	1	1897x600x8
22	Distanzleiste über Glastür	1	610x20x8	1	610x20x8
23	Türgriffset	1	300x158x30	1	300x158x30
24	Türbänder	2		2	
	Inneneinrichtung				
25	Obere Saunabank	1	1865x600x90	1	1865x600x90
25	Obere Saunabank	1	680x500x90	1	1165x500x90
25	Obere Saunabank	1	500x285x90	1	582x500x90
25	Untere Saunabank	1	1865x400x90	1	1865x500x90
26	Bankfuß	2	1143x510x90	2	1143x510x90
29	Banksichtblende	1	1795x402x42	1	1795x402x42
30	Rückenlehne	1	1828x270x36	1	1828x270x36
30	Rückenlehne	1	1234x270x36	1	1720x270x36
30	Rückenlehne	1	839x270x36	1	1136x270x36
32	Bankauflageleiste	2	850x99x29	2	1050x90x29
33	Bankauflageleiste	1	950x90x29	2	1050x90x29
33	Bankauflageleiste	1	700x90x29		
34	Bankstützbein	1	845x68x44	1	845x68x44
34	Bankstützbein	1	395x68x44	1	395x68x44
	Zubehör				
35	Lüftungsschieber	1	260x87x20	1	260x87x20
36	Licht (SAS21060T)	1	200x100x65	1	200x100x65
37	Montagematerial	1		1	
38	Kit für Ofenmontage am Bankfuß	1		1	
39	Montageanleitung	1		1	
	Zubehör (Optional)				
	RGBW LED Tube	1	LED-tube 700	1	LED-tube 1200
	RGBW LED Tube	1	LED-tube 1200	1	LED-tube 1600
	RGBW LED Tube	2	LED-tube 1300	2	LED-tube 1800
	Farblichtsteuerung Xenio RGBW	1		1	
	DMX-Driver (DMX-C)	1		1	
	Netzteil (LED-PWS-24-XX)	1	160W	1	160W

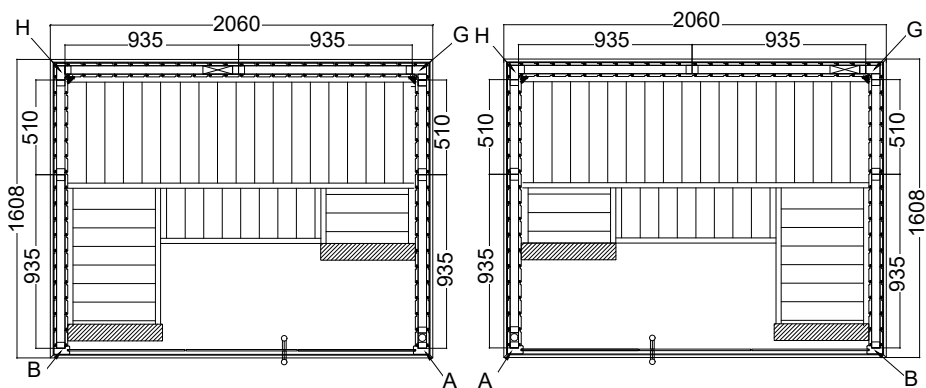
2. Grundriss



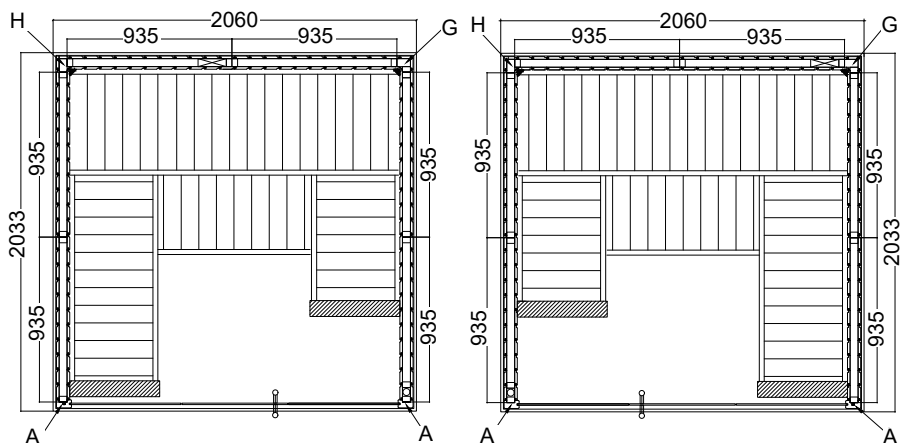
ACHTUNG!

Zur besseren Sichtbarkeit sind Holzoberflächen in unseren Montageanleitungen nicht oberflächenbehandelt.

2.1. Grundriss FENIX 1620



2.2. Grundriss FENIX 2020



3. Montage Kabine

**ACHTUNG!**

Beachten Sie die Grundrisspläne auf den Seiten 8 sowie die Abbildungen ab Seite 12 (nach der letzten Sprache).

4. Montage Bodenrahmen

Beginnen Sie mit dem Bodenrahmen und verschrauben Sie diese an den Ecken. Rücken Sie den Bodenrahmen an die endgültige Position der Sauna.

4.1. Montage Kabinenwände



Beachten Sie die Außen-/Innenseite der Wandelemente.

Beachten Sie die Position des Lüftungselements. Es muss schräg gegenüber des Ofens platziert sein.

Beginnen Sie mit der Montage der Wandelemente mit dem Lüftungselement und verschrauben dieses mit dem Ecksteher (G, H). Die weiteren Wandelemente sind mit Nut und Feder verbunden und werden durch die Montage der Dachrahmen fixiert. Kontrollieren Sie dabei die rechten Winkel (siehe Tipp auf Seite 4).

Montieren Sie die Multiclip an den Stirnseiten der Wandelemente und an den Eckstehern (A, B). Achten Sie dabei auf die korrekte Ausrichtung der Multiclip - die Ecksteher werden von oben nach unten auf die Wandelemente gesteckt.

Montieren Sie den Lüftungsschieber.

4.2. Montage Dachelemente

Legen Sie die Dachelemente ein und verschrauben diese mit den Kabinenwänden. Beachten Sie den Kabelauslass.

4.3. Montage Bänke

Montage der Bankauflageleisten an den seitlichen Wandelementen. Die Winkelliege wird mittels M10 x 120 Schrauben mit der Saunabank verbunden. Schrauben Sie die Stellfüße in den Bankfuß. Fixieren Sie den Bankfuß durch Hochdrehen der Verriegelung mit der Winkelliege und verschrauben den Bankfuß mit der Seitenwand.

Montage der Banksichtblende und der Rückenlehne.

4.4. Montage Glaselemente

Stecken Sie die Alu U-Profile auf die Glaselemente und setzen Sie die Glaselemente in die Kabine ein.



Beachten Sie, dass Sie mit dem Einbau des Glaselements mit den Bohrungen für die Türbänder die Richtung der Türöffnung festlegen.

Kleben Sie die Alu U-Profile mit Silikon oder Montagekleber am Boden fest.

Montage der „Distanzleiste über Glastür“.

Beachten Sie beim Einbau der Türbeschläge, dass die Öffnung der Türe nach außen erfolgt.

Schrauben Sie die beiden Türbeschläge zuerst am Fix-Glaselement fest, achten sie dabei auf die gerade Ausrichtung der Beschläge. Die Ausrichtung wird durch die Justierung / Drehung der beiden Kunststoffeinlagen vorgenommen.

Die Türgriffe werden von innen miteinander verschraubt. Die Kunststoff-Beilagscheiben bei Niro-Griff beilegen

Montage von Türmagnet und Überschublech.

4.5. Montage Dachkranz

Montieren Sie die Eckwinkel an den Dachkranz-Leisten. Dann verschrauben Sie die Dachkranz-Leisten mit dem Dachelement.

4.6. Montage Abdeckleisten

Befestigen Sie die „Eckleisten Dach innen“ und die „Eckleisten innen“ , sowie die „Eckabdeckungen außen“ mittels Nägel.

4.7. Bohrung für Elektroleitung

4.8. Montage Licht

4.9. Montage KIT für Ofenmontage am Bankfuß

Nur erforderlich, wenn der Saunaofen zur Einhaltung der Sicherheitsabstände am Bankfuß montiert wird.

Sauna à base d'éléments

FENIX

INSTRUCTIONS DE MONTAGE
Français

SHF1620S

2060 x 1608 x 2020 mm



FR

SHF2020S

2060 x 2033 x 2020 mm



Table des matières

1. Préparation du montage	3
1.1. Outils requis	4
1.2. Entretien et nettoyage	5
1.3. Élimination	5
1.4. Nomenclature Fenix 1620 et Fenix 2020	6
2. Plan	8
2.1. Plan FENIX 1620	8
2.2. Plan FENIX 2020	8
3. Montage de la cabine	9
3.1. Montage du cadre de plancher	9
3.2. Montage des parois de la cabine	9
3.3. Montage des éléments de toit	9
3.4. Montage des bancs	9
3.5. Montage des éléments en verre	10
3.6. Montage de la couronne	10
3.7. Montage des baguettes de couverture	10
3.8. Alésage pour câble électrique	10
3.9. Montage de l'éclairage	10
3.10. KIT de montage du poêle au pied du banc	10
Illustrations de la nomenclature (après la dernière langue)	11
Illustrations du montage (après la dernière langue)	12

1. Préparation du montage

Lisez attentivement les présentes instructions de montage et gardez-les à proximité de l'appareil. Vous pourrez ainsi consulter les informations sur le produit à tout moment.



Vous trouverez également ces instructions de montage à la rubrique de service après-vente de notre site web www.harvia.com.

Remarques importantes :

- Avant de commencer les travaux, vérifiez au moyen de la nomenclature si toutes les pièces ont bien été livrées. S'il devait s'avérer que des pièces manquent, informez votre revendeur dans les 14 jours suivant la réception de la cabine.
- La pièce dans laquelle la cabine de sauna va être montée doit être sèche et disposer d'une circulation suffisante de l'air.
- Le sol doit être horizontal et lisse, de préférence en pierre ou carrelage.
- Pour les travaux de montage de la cabine, la pièce doit faire au moins 230 cm de haut.
- Une distance d'au moins 5 cm avec le mur doit être respecté.
- Les pièces en bois prévues pour l'intérieur ne doivent pas être traitées avec un agent d'imprégnation.
- Une deuxième personne doit être disponible pour vous aider.
- Malgré un stockage correct, le bois est un produit naturel qui peut gonfler, se contracter ou se déformer. C'est pourquoi il peut arriver que vous ayez à appliquer de la force lors du montage.
- Tous les raccords vissés doivent être préalésés.

Attention !

Seul un électricien spécialisé ou une personne ayant une qualification similaire est habilité à procéder au raccordement électrique.

1.1. Outils requis

- Marteau et cales ou maillet en caoutchouc
- Visseuse électrique avec bits pour vis en croix et Torx
- Ruban de mesure
- Foret de 3 mm de diamètre, 10 mm, 20 - 30 mm
(pour câble électrique poêle de sauna)
- Niveau à bulle
- Clé Allen 1,5 mm
- Couteau universel
- Échelle



Ce symbole désigne les conseils et indications utiles.



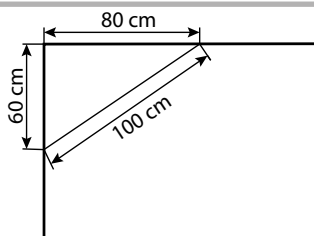
Préalésage



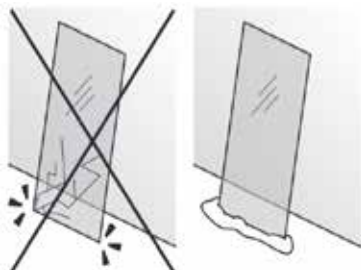
Clouage



Contrôle de l'angle droit :



Manipulez le verre avec soin : Faire particulièrement attention avec les bords de la vitre ; en cas de choc, le verre trempé peut se briser en petits morceaux. Placez un rembourrage de protection (par ex., un emballage en carton) sous le bord de la vitre.



1.2. Entretien et nettoyage

- Le sauna doit être nettoyé au moyen d'un chiffon humide. N'utilisez que de l'eau chaude, pas de détergent.
- Si le sauna reste inutilisé pour une durée prolongée, nous recommandons de chauffer la cabine une fois par mois.



Les poches de résine ne constituent pas un motif de réclamation, en raison de leur présence régulière dans le bois d'épicéa et de l'impossibilité de déterminer leur profondeur lors de la sélection du bois.

Si elles se trouvent juste sous la surface, elles éclatent et s'écoulent quand elle sont exposées à la chaleur.

Retirez la résine écoulee à l'aide d'un chiffon imbibé d'acétone. Si vous constatez uniquement des gouttes de résine, attendez qu'elles aient durci, puis grattez-les avec précaution à l'aide d'un couteau.

1.3. Élimination



- Éliminez les matériaux d'emballage conformément aux directives en vigueur relatives à l'élimination.
- Les appareils usagés contiennent des matériaux recyclables, mais aussi des substances toxiques. Par conséquent, ne jetez en aucun cas votre appareil usagé avec les déchets ménagers. Éliminez-le conformément aux directives locales en vigueur.

1.4. Nomenclature Fenix 1620 et Fenix 2020

Illustrations des pièces à la page 11 (après toutes les langues)

N°	Désignation	Pièces SHF1620S		Pièces SHF2020S	
			Dimensions en mm		Dimensions en mm
Cadre de plancher					
1	Cadre de plancher	1	1522x68x43	1	1947x68x43
2	Cadre de plancher	1	1992x68x43	1	1992x68x43
3	Découpe d'aération du cadre de plancher	1	1522x68x43	1	1947x68x43
Éléments muraux					
4	Éléments muraux 935	2	1900x935x75	4	1900x935x75
4	Éléments muraux 510	2	1900x510x75		
5	Élément électrique 935	1	1900x935x75	1	1900x935x75
6	Élément de ventilation 935	1	1900x935x75	1	1900x935x75
Montant d'angle					
7	Montant d'angle A	2	1949x85x45	2	1949x85x45
9	Montant d'angle G	1	1836x77x76	1	1836x77x76
10	Montant d'angle H	1	1836x77x44	1	1836x77x44
Éléments du toit					
11	Élément de toit	1	2022x883x64	1	2022x1112x64
12	Élément de toit	1	2022x687x64	1	2022x883x64
13	Cadre de toit	1	1992x45x32	1	1992x45x32
13	Cadre de toit	2	1395x45x32	2	1819x45x32
14	Couronne	2	2058x95x15	2	2058x95x15
14	Couronne	2	1605x95x15	2	2033x95x15
Cache angle					
15	Barres d'angle à l'intérieur du toit	1	1868x18x15	1	1868x18x15
15	Barres d'angle à l'intérieur du toit	2	1426x18x15	2	1850x18x15
16	Barre d'angle intérieure	2	1025x20x20	2	1025x20x20
17	Cache angle extérieurs	2	1900x77x15	2	1900x77x15
18	Cache angle extérieurs	1	1900x64x15	1	1900x64x15
19	Cache angle extérieurs	1	1900x64x15	1	1900x64x15

N°	Désignation	Pièces SHF1620S		Pièces SHF2020S	
		Pièces	Dimensions en mm	Pièces	Dimensions en mm
Façade vitrée					
20	Profil en U en aluminium	2	621x22x12	2	621x22x12
21	Verre	2	1939x629x8	2	1939x629x8
21	Porte en verre	1	1897x600x8	1	1897x600x8
22	Barre d'écartement au-dessus de la porte vitrée	1	610x20x8	1	610x20x8
23	Kit de poignées de porte	1	300x158x30	1	300x158x30
24	Charnières	2		2	
Équipement intérieur					
25	Banc supérieur du sauna	1	1865x600x90	1	1865x600x90
25	Banc supérieur du sauna	1	680x500x90	1	1165x500x90
25	Banc supérieur du sauna	1	500x285x90	1	582x500x90
25	Banc inférieur du sauna	1	1865x400x90	1	1865x500x90
26	Pied de banc	2	1143x510x90	2	1143x510x90
29	Écran de banc	1	1795x402x42	1	1795x402x42
30	Dossier	1	1828x270x36	1	1828x270x36
30	Dossier	1	1234x270x36	1	1720x270x36
30	Dossier	1	839x270x36	1	1136x270x36
32	Baguette d'appui de banc	2	850x99x29	2	1050x90x29
33	Baguette d'appui de banc	1	950x90x29	2	1050x90x29
33	Baguette d'appui de banc	1	700x90x29		
34	Pied de support de banc	1	845x68x44	1	845x68x44
34	Pied de support de banc	1	395x68x44	1	395x68x44
Accessoires					
35	Registre d'aération	1	260x87x20	1	260x87x20
36	Éclairage (SAS21060T)	1	200x100x65	1	200x100x65
37	Matériel de montage	1		1	
38	Kit de montage du poêle au pied du banc	1		1	
39	Instructions de montage	1		1	
Accessoires (en option)					
	Tube à LED RGBW	1	LED-tube 700	1	LED-tube 1200
	Tube à LED RGBW	1	LED-tube 1200	1	LED-tube 1600
	Tube à LED RGBW	2	LED-tube 1300	2	LED-tube 1800
	Commande de lumière colorée Xenio RGBW	1		1	
	Driver DMX (DMX-C)	1		1	
	Bloc d'alimentation (LED-PWS-24-XX)	1	160 W	1	160 W

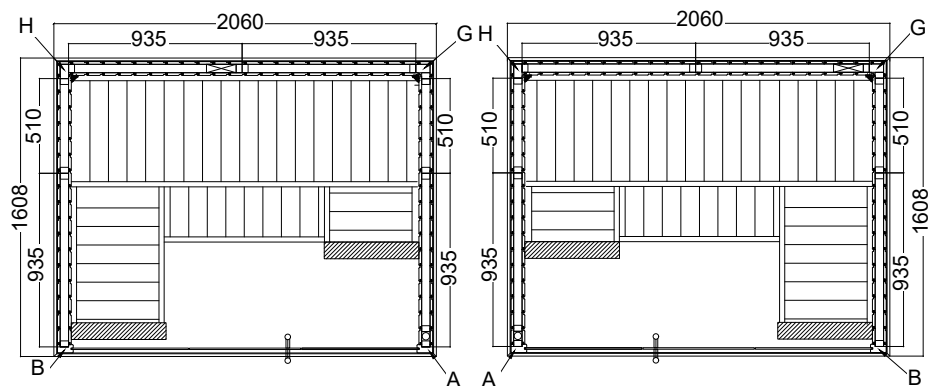
2. Plan



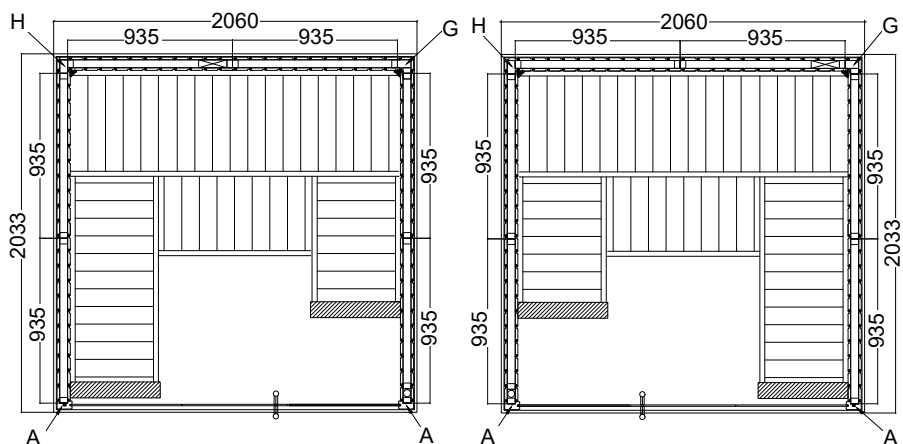
ATTENTION !

Pour une meilleure visibilité, les surfaces en bois ne sont pas traitées en surface dans nos instructions de montage.

2.1. Plan FENIX 1620



2.2. Plan FENIX 2020



3. Montage de la cabine



ATTENTION !

Observez les plans de construction aux pages 8 ainsi que les illustrations à partir de la page 12 (après la dernière langue).

3.1. Montage du cadre de plancher

Commencez par le cadre de plancher et vissez-le aux coins. Déplacez le cadre de plancher dans la position finale du sauna.

3.2. Montage des parois de la cabine



Tenez compte du fait que les faces extérieures et intérieures des éléments muraux sont différentes.

Tenez compte de la position de l'élément d'aération. Celui-ci doit être placé en diagonale en face du poêle de sauna.

Commencez à assembler les éléments muraux avec l'élément de ventilation et vissez celui-ci aux montants d'angle G et H. Les autres éléments muraux sont reliés par des languettes et des rainures et fixés par les cadres de toit, une fois montés. Vérifiez que les angles sont droits (voir conseil page 4).

Installez le multclip à l'avant des éléments muraux et sur les montants d'angle (A, B). Assurez-vous que le multclip est correctement aligné. Fixez les montants d'angle de haut en bas sur les éléments muraux.

Installez le registre d'aération.

3.3. Montage des éléments de toit

Mettez les éléments de toit en place et vissez-les aux parois de la cabine. Tenez compte de la sortie de câbles.

3.4. Montage des bancs

Montage des baguettes d'appui de banc sur les éléments muraux latéraux. Le banc d'angle est relié au banc du sauna à l'aide de vis M10 x 120. Vissez les pieds réglables au pied du banc. Fixez le pied du banc au banc d'angle en tournant le verrouillage vers le haut et vissez le pied du banc à la paroi latérale.

Montage de l'écran de banc et du dossier.

3.5. Montage des éléments en verre

Emboîtez les profilés en U en aluminium sur les éléments en verre et installez les éléments en verre dans la cabine.



Notez que lors du montage de l'élément en verre, les alésages pour les charnières de la porte détermineront le sens d'ouverture de la porte.

Collez les profilés en U en aluminium au sol à l'aide de silicone ou de colle d'assemblage.

Montage de la « barre d'écartement au-dessus de la porte vitrée ».

Lorsque vous installez les ferrures de porte, assurez-vous que la porte s'ouvre vers l'extérieur.

Vissez d'abord les deux ferrures de porte à l'élément en verre fixe, en veillant à ce que les ferrures soient bien alignées. Pour effectuer cet alignement, ajustez/ tournez les deux inserts en plastique.

Les poignées sont vissées ensemble depuis l'intérieur. Pose des rondelles de calage en plastique pour poignée inox

Montage de l'aimant de porte et de la tôle extérieure

3.6. Montage de la couronne

Fixez les équerres aux baguettes de la couronne de toit. Vissez ensuite les baguettes de la couronne de toit à l'élément de toit.

3.7. Montage des baguettes de couverture

Fixez les « barres d'angle à l'intérieur du toit » et les « barres d'angle intérieures », ainsi que les « cache angle extérieurs » avec des clous.

3.8. Alésage pour câble électrique

3.9. Montage de l'éclairage

3.10. KIT de montage du poêle au pied du banc

Nécessaire uniquement si le poêle du sauna est monté au pied du banc afin de respecter les distances de sécurité.

Elementsauna

FENIX

MONTAGEHANDLEIDING
Nederlands

SHF1620S

2060 x 1608 x 2020 mm



NL

SHF2020S

2060 x 2033 x 2020 mm



Inhoudsopgave

1. Montagevoorbereiding	3
1.1. Vereist gereedschap	4
1.2. Onderhoud en reiniging	5
1.3. Afvoer	5
1.4. Stuklijst FENIX 1620 en FENIX 2020	6
2. Plattegrond	8
2.1. Plattegrond FENIX 1620	8
2.2. Plattegrond FENIX 2020	8
3. Montage cabine	9
3.1. Montage vloerframe	9
3.2. Montage cabinewanden	9
3.3. Montage dakelementen	9
3.4. Montage banken	9
3.5. Montage glaselementen	10
3.6. Montage kroonlijst	10
3.7. Montage deklijsten	10
3.8. Boring voor aansluitkabel	10
3.9. Montage licht	10
3.10. Montageset voor ovenmontage aan de bankvoet	10
Afbeeldingen van de stuklijst (na de laatste taal)	11
Montage afbeeldingen w(na de laatste taal)	12

1. Montagevoorbereiding

Lees de montagehandleiding goed door en bewaar deze in de buurt van de sauna. Zo kunt u te allen tijde productinformatie nalezen.



U vindt deze montagehandleiding ook in het klantenservicebereik van onze website op www.harvia.com

Belangrijke aanwijzingen:

- Controleer alvorens met de montage te beginnen aan de hand van de stuklijst of alle afzonderlijke delen werden geleverd. Als er delen ontbreken, neem dan uiterlijk 14 dagen na ontvangst van de cabine contact op met uw handelaar.
- De ruimte waarin de saunacabine wordt gemonteerd, moet droog zijn en er moet een goede luchtcirculatie gegarandeerd zijn.
- De vloer moet waterpas en effen zijn, bij voorkeur een stenen vloer of tegelvloer.
- Voor de montagewerkzaamheden van de cabine is een minimale ruimtehoogte van 230 cm vereist.
- De afstand tot de wand moet minstens 5 cm bedragen.
- De houten onderdelen die binnenin worden gebruikt, mogen niet worden behandeld met impregneermiddel.
- De montage moet door twee personen worden uitgevoerd.
- Hout is een natuurlijk product dat ondanks correcte opslag kan uitzetten, krimpen of krom trekken. Daardoor kan het zijn dat bij de montage kracht moet worden toegepast.
- Alle schroefverbindingen moeten worden voorgeboord.

Let op!

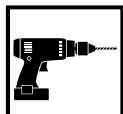
De elektrische aansluiting mag alleen worden uitgevoerd door een electricien of een vergelijkbaar gekwalificeerd persoon.

1.1. Vereist gereedschap

- Hamer en slaghout of een rubberhamer
- Accuschroefmachine met bits voor kruiskopschroeven en torx
- Rolmaat
- Boren met diameters 3 mm, 10 mm, 20 - 30 mm
(voor stroomkabel van saunakachel)
- Waterpas
- Inbusleutel 1,5 mm
- Universeel mes
- Ladder



Dit symbool kenmerkt tips en nuttige aanwijzingen



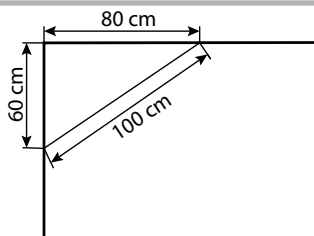
Vorboren



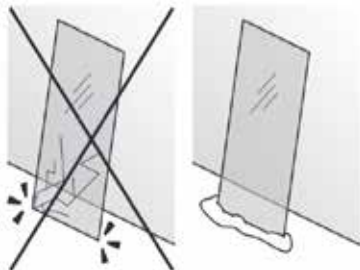
Vastspijkeren



Controle van de rechte hoek:



Voorzichtige omgang met glas: met de glazen randen dient u bijzonder voorzichtig om te gaan – gehard glas kan door stoten in kleine scherven versplinteren. Leg een beschermende ondergrond (bijv.: verpakkingskarton) onder de glazen rand.



1.2. Onderhoud en reiniging

- De sauna moet met een vochtige doek worden gereinigd. Gebruik alleen warm water, geen reinigingsmiddel.
- Als de sauna voor langere tijd niet wordt gebruikt, adviseren wij de cabine een keer per maand te verwarmen.



Harsbuielen gelden niet als reclamatiereiden. Omdat in sparrenhout van nature harsbuielen kunnen voorkomen en bij het sorteren niet kan worden herkend in welke diepte ze zich bevinden.

Als ze zich net onder het oppervlak bevinden, kunnen ze bij hitte openbreken en gaan 'bloeden'.

De uitgelopen hars kan met een in aceton gedompelde doek worden verwijderd. Als alleen harsdruppels ontstaan, deze laten uitharden en met een mes voorzichtig wegschrapen.

1.3. Afvoer



- Voer het verpakkingsmateriaal af volgens de geldende afvoerrichtlijnen.
- Oude apparaten bevatten opnieuw bruikbare materialen maar ook schadelijke stoffen. Deponeer uw oude apparaat daarom in geen geval bij het gewone afval, maar voer het apparaat af volgens de plaatselijk geldende voorschriften.

1.4. Stuklijst FENIX 1620 en FENIX 2020

Afbeeldingen van de onderdelen op pagina 11 (na alle talen)

Nr	Benaming	Aantal	Afmeting	Aantal	Afmeting
			mm		mm
			SHF1620S		SHF2020S
Bodemframe					
1	Bodemframe	1	1522x68x43	1	1947x68x43
2	Bodemframe	1	1992x68x43	1	1992x68x43
3	Vloerframe ventilatieopening	1	1522x68x43	1	1947x68x43
Wandelementen					
4	Wandelementen 935	2	1900x935x75	4	1900x935x75
4	Wandelementen 510	2	1900x510x75		
5	Elektro-element 935	1	1900x935x75	1	1900x935x75
6	Ventilatie-element 935	1	1900x935x75	1	1900x935x75
Hoekstaander					
7	Hoekstaander A	2	1949x85x45	2	1949x85x45
9	Hoekstaander G	1	1836x77x76	1	1836x77x76
10	Hoekstaander H	1	1836x77x44	1	1836x77x44
Dakelementen					
11	Dakelement	1	2022x883x64	1	2022x1112x64
12	Dakelement	1	2022x687x64	1	2022x883x64
13	Dakframe	1	1992x45x32	1	1992x45x32
13	Dakframe	2	1395x45x32	2	1819x45x32
14	Kroonlijst	2	2058x95x15	2	2058x95x15
14	Kroonlijst	2	1605x95x15	2	2033x95x15
Hoekafdekkingen					
15	Hoeklijsten dak binnen	1	1868x18x15	1	1868x18x15
15	Hoeklijsten dak binnen	2	1426x18x15	2	1850x18x15
16	Hoeklijst binnen	2	1025x20x20	2	1025x20x20
17	Hoekafdekkingen buiten	2	1900x77x15	2	1900x77x15
18	Hoekafdekkingen buiten	1	1900x64x15	1	1900x64x15
19	Hoekafdekkingen buiten	1	1900x64x15	1	1900x64x15

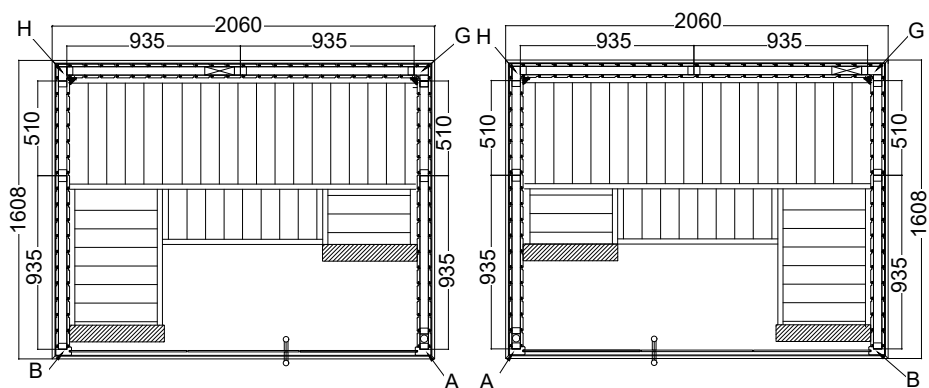
Nr	Benaming	Aantal	Afmeting	Aantal	Afmeting
			mm		mm
			SHF1620S		SHF2020S
Glazen front					
20	Aluminium U-profiel	2	621x22x12	2	621x22x12
21	Glas	2	1939x629x8	2	1939x629x8
21	Glazen deur	1	1897x600x8	1	1897x600x8
22	Afstandhouder boven glazen deur	1	610x20x8	1	610x20x8
23	Set deurgrepen	1	300x158x30	1	300x158x30
24	Deurscharnieren	2		2	
Binneninrichting					
25	Bovenste saunabank	1	1865x600x90	1	1865x600x90
25	Bovenste saunabank	1	680x500x90	1	1165x500x90
25	Bovenste saunabank	1	500x285x90	1	582x500x90
25	Onderste saunabank	1	1865x400x90	1	1865x500x90
26	Bankpoot	2	1143x510x90	2	1143x510x90
29	Scherm	1	1795x402x42	1	1795x402x42
30	Rugleuning	1	1828x270x36	1	1828x270x36
30	Rugleuning	1	1234x270x36	1	1720x270x36
30	Rugleuning	1	839x270x36	1	1136x270x36
32	Banksteenlijst	2	850x99x29	2	1050x90x29
33	Banksteenlijst	1	950x90x29	2	1050x90x29
33	Banksteenlijst	1	700x90x29		
34	Bank steunpoot	1	845x68x44	1	845x68x44
34	Bank steunpoot	1	395x68x44	1	395x68x44
Toebehoren					
35	Ventilatieschuif	1	260x87x20	1	260x87x20
36	Licht (SAS21060T)	1	200x100x65	1	200x100x65
37	Montagemateriaal	1		1	
38	Set voor ovenmontage op de bankvoet	1		1	
39	Montagehandleiding	1		1	
Toebehoren (optioneel)					
	RGBW ledtube	1	LED-tube 700	1	LED-tube 1200
	RGBW ledtube	1	LED-tube 1200	1	LED-tube 1600
	RGBW ledtube	2	LED-tube 1300	2	LED-tube 1800
	Kleurlichtbesturing Xenio RGBW	1		1	
	DMX-driver (DMX-C)	1		1	
	Netvoeding (LED-PWS-24-XX)	1	160 W	1	160 W

2. Plattegrond

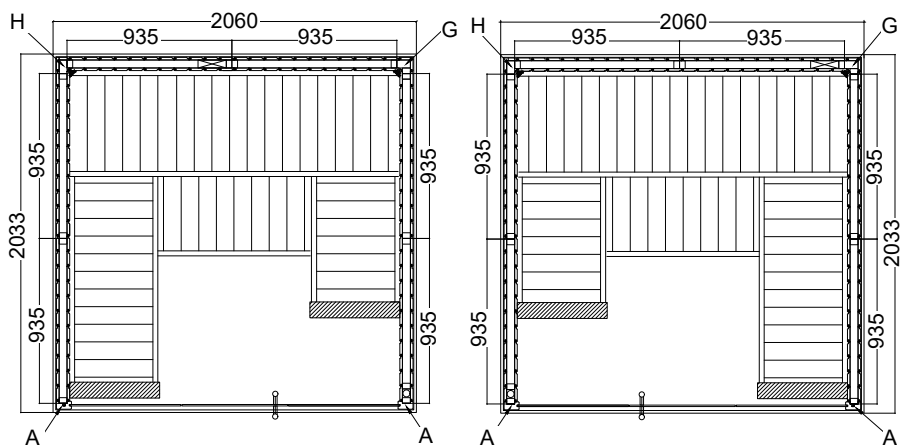
**LET OP!**

Voor een betere zichtbaarheid zijn houten oppervlakken niet behandeld in onze montage-instructies.

2.1. Plattegrond FENIX 1620



2.2. Plattegrond FENIX 2020



3. Montage cabine

**LET OP!**

Neem de plattegronden op de pagina's 8 alsook de afbeeldingen vanaf pagina 12 (na de laatste taal) in acht.

3.1. Montage vloerframe

Begin met het vloerframe en schroef de hoeken aan elkaar vast. Leg het vloerframe op de definitieve positie waar de sauna moet komen.

3.2. Montage cabinewanden



Let op de buiten-/binnenzijde van de wandelementen.

Let op de positie van het ventilatie-element. Het moet schuin tegenover de kachel geplaatst zijn.

Begin met de montage van de wandelementen met het ventilatie-element en schroef deze vast aan de hoekstaander (G, H). De overige wandelementen zijn verbonden door middel van een messing-en-groefverbinding en worden gefixeerd door de montage van het dakframe. Controleer daarbij de rechte hoek (zie tip of pagina 4).

Monteer de multiclip aan de kopzijden van de wandelementen en aan de hoekstaanders (A, B). Let daarbij op de juiste uitlijning van de multiclips – de hoekstaanders worden van boven naar beneden op de wandelementen gestoken.

Monteer de ventilatieschuif.

3.3. Montage dakelementen

Plaats de dakelementen en schroef deze vast aan de cabinewanden. Let op de kabeldoorvoer.

3.4. Montage banken

Montage van de steunlijsten tegen de wandelementen aan de zijkant. De hoekbank wordt door middel van schroeven M10 x 120 met de saunabank verbonden. Schroef de stelvoetjes in de bankpoot. Bevestig de bankpoot door de vergrendeling met de hoekbank omhoog te draaien en schroef de bankpoot aan de zijwand.

Monteer het scherm en de rugleuning.

3.5. Montage glaselementen

Plaats de aluminium u-profielen op de glaselementen en plaats de glaselementen in de cabine.



Let op dat u bij de montage van het glaselement met de boringen voor de scharnieren de richting voor de deuropening vastlegt.

Plak de aluminium U-profielen vast aan de vloer met siliconenkit of montagelijm.

Monteer de afstandhouder boven de glazen deur.

Let bij de montage van de deurbeslagen op dat de deur naar buiten opent.

Schroef de twee deurbeslagen eerst vast aan het vaste glaselement, let daarbij op de rechte uitlijning van de beslagen. De uitlijning wordt uitgevoerd door de afstelling / draaiing van de twee kunststof inlegsels.

De deurgrepen worden van binnen aan elkaar vastgeschroefd. De kunststof sluitringen bij de Niro-greep voegen.

Monteer deurmagneet en overschuifplaat.

3.6. Montage kroonlijst

Monteer de hoeken van de kroonlijsten. Schroef de kroonlijsten daarna vast aan het dakelement.

3.7. Montage deklijsten

Bevestig de „hoeklijsten dak binnen” en de „hoeklijsten binnen” alsook de „hoekafdekkingen buiten” met behulp van spijkers.

3.8. Boring voor aansluitkabel

3.9. Montage licht

3.10. Montageset voor ovenmontage aan de bankvoet

Alleen nodig, als de saunaoven op de voet van de bank wordt gemonteerd om de veiligheidsafstanden te kunnen aanhouden.

Sauna z gotowych elementów

FENIX

INSTRUKCJA MONTAŻU

Polski

SHF1620S

2060 x 1608 x 2020 mm



SHF2020S

2060 x 2033 x 2020 mm



PL

SPIS TREŚCI

1. Przygotowanie montażu	3
1.1. Wymagane narzędzia	4
1.2. Konserwacja i czyszczenie	5
1.3. Utylizacja	5
1.4. Wykaz części Fenix 1620 i Fenix 2020	6
2. Rzut	8
2.1. Pzut FENIX 1620	8
2.2. Pzut FENIX 2020	8
3. Montaż kabiny	9
3.1. Montaż ramy podłogi	9
3.2. Montaż ścian kabiny	9
3.3. Montaż elementów dachowych	9
3.4. Montaż ławek	9
3.5. Montaż elementów szklanych	10
3.6. Montaż gzymsu	10
3.7. Montaż listew maskujących	10
3.8. Otwór na przewód elektryczny	10
3.9. Montaż oświetlenia	10
3.10. Zestaw do montażu pieca na nodze ławki	10
Rysunki do wykazu części (za ostatnią wersją językową)	11
Rysunki dot. montażu (za ostatnią wersją językową)	12

1. Przygotowanie montażu

Przeczytaj uważnie niniejszą instrukcję montażu. Przechowuj ją w pobliżu sauny. Dzięki temu można będzie w każdej chwili uzyskać dodatkowe informacje o produkcie.



Niniejsza instrukcja montażu jest również dostępna w odpowiedniej sekcji na naszej stronie internetowej www.harvia.com

Ważne wskazówki:

- Przed rozpoczęciem pracy na podstawie listy części sprawdź, czy wszystkie części zostały faktycznie dostarczone. Jeśli brakuje którejkolwiek z części, poinformuj sprzedawcę najpóźniej 14 dni po otrzymaniu kabiny.
- Pomieszczenie, w którym zostanie zamontowana kabina sauny, musi być suche i zapewniać odpowiednią cyrkulację powietrza.
- Podłoga musi być pozioma i równa, preferowana podłoga kamienna lub podłoga wyłożona płytkami.
- Aby zamontować kabinę, pomieszczenie musi mieć minimalną wysokość wynoszącą 230 cm.
- Musi zostać zachowana odległość od ściany wynosząca co najmniej 5 cm.
- Części z drewna, które mają być użyte wewnątrz, nie mogą być lakierowane środkami impregnującymi.
- Do montażu potrzebna jest druga osoba.
- Drewno jest naturalnym produktem, który pomimo dobrego przechowywania może pęcznieć, kurczyć się lub wykrzywiać. Z tego powodu podczas montażu może być konieczne użycie siły.
- Wszystkie połączenia gwintowane muszą być nawiercone.

Uwaga!

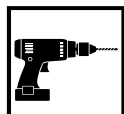
Podłączenie elektryczne może wykonywać tylko wykwalifikowany elektryk lub osoba posiadająca podobne kwalifikacje.

1.1. Wymagane narzędzia

- Młotek i przekładka z drewna lub młotek gumowy
- Wkrętarka akumulatorowa z bitami do wkrętów krzyżowych i Torx
- Taśma miernicza
- Wiertło o średnicy 3 mm, 10 mm, 20 - 30 mm
(do przewodu zasilającego piec sauny)
- Poziomica
- Klucz imbusowy 1,5 mm
- Nóż uniwersalny
- Drabina



Ten symbol oznacza rady i przydatne wskazówki



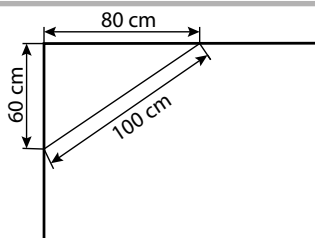
Wstępne wiercenie



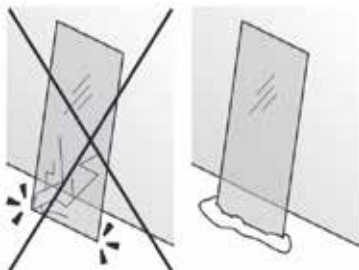
Przybijanie gwoździami



Sprawdzenie kąta prostego:



Ostrożne obchodzenie się ze szkłem: Szczególnie ostrożnie należy postępować w przypadku krawędzi szkła – szkło hartowane może w przypadku uderzenia rozprysnąć się na drobne okruchy. Podłożyć osłonę zabezpieczającą (np.: karton opakowaniowy) pod krawędź szkła.



1.2. Konserwacja i czyszczenie

- Sauna powinna być czyszczona wilgotną ściereczką. Używaj tylko ciepłej wody - żadnych detergentów.
- Jeśli sauna nie jest używana przez dłuższy czas, zaleca się rozgrzewanie kabiny raz w miesiącu.



Pęcherze żywiczne nie są podstawą do reklamacji. W drewnie świerkowym często zdarzają się pęcherze żywiczne i podczas jego sortowania nie można ocenić, na jakiej głębokości się one znajdują.

Jeśli znajdują się one tuż pod powierzchnią, przy wzroście temperatury mogą pękać i wypływać.

Żywicę, która wypłynęła, można usunąć za pomocą szmatki zamoczonej w acetonie. Jeśli powstaną tylko kropelki żywicy, należy poczekać, aż stwardnieją, a następnie ostrożnie zeszkrobać nożem.

1.3. Utylizacja



- Materiały opakowaniowe należy utylizować zgodnie z obowiązującymi przepisami.
- Stare urządzenia zawierają materiały możliwe do powtórnego przetworzenia jak również szkodliwe substancje. Dlatego nie należy ich umieszczać w pojemnikach na odpady nienadające się do powtórnego przetworzenia, lecz utylizować je zgodnie z lokalnymi przepisami.

1.4. Wykaz części Fenix 1620 i Fenix 2020

Rysunki części na stronie 11 (za ostatnią wersją językową)

Nr	Nazwa	Szt.	Wymiar w mm	
			SHF1620S	SHF2020S
Rama podłogi				
1	Rama podłogi	1	1522x68x43	1 1947x68x43
2	Rama podłogi	1	1992x68x43	1 1992x68x43
3	Rama podłogi z wycięciem wentylacyjnym	1	1522x68x43	1 1947x68x43
Elementy ściennie				
4	Element ściennie 935	2	1900x935x75	4 1900x935x75
4	Element ściennie 510	2	1900x510x75	
5	Element elektryczny 935	1	1900x935x75	1 1900x935x75
6	Element wentylacyjny 935	1	1900x935x75	1 1900x935x75
Stojak narożny				
7	Stojak narożny A	2	1949x85x45	2 1949x85x45
9	Stojak narożny G	1	1836x77x76	1 1836x77x76
10	Stojak narożny H	1	1836x77x44	1 1836x77x44
Elementy dachowe				
11	Element dachowy	1	2022x883x64	1 2022x1112x64
12	Element dachowy	1	2022x687x64	1 2022x883x64
13	Rama dachu	1	1992x45x32	1 1992x45x32
13	Rama dachu	2	1395x45x32	2 1819x45x32
14	Gzyms	2	2058x95x15	2 2058x95x15
14	Gzyms	2	1605x95x15	2 2033x95x15
Oslony narożne				
15	Listwy narożne dachu, wewn.	1	1868x18x15	1 1868x18x15
15	Listwy narożne dachu, wewn.	2	1426x18x15	2 1850x18x15
16	Listwa narożna, wewn.	2	1025x20x20	2 1025x20x20
17	Oslony narożne, zewn.	2	1900x77x15	2 1900x77x15
18	Oslony narożne, zewn.	1	1900x64x15	1 1900x64x15
19	Oslony narożne, zewn.	1	1900x64x15	1 1900x64x15

Nr	Nazwa	Szt.	Wymiar w mm	Szt.	Wymiar w mm
			SHF1620S		
				SHF2020S	
Szklany front					
20	Profil aluminiowy U	2	621x22x12	2	621x22x12
21	Szkoło	2	1939x629x8	2	1939x629x8
21	Drzwi szklane	1	1897x600x8	1	1897x600x8
22	Listwa dystansowa nad drzwiami szklanymi	1	610x20x8	1	610x20x8
23	Zestaw uchwytów drzwi	1	300x158x30	1	300x158x30
24	Zawiasy drzwi	2		2	
Urządzenie wnętrza					
25	Górna ławka sauny	1	1865x600x90	1	1865x600x90
25	Górna ławka sauny	1	680x500x90	1	1165x500x90
25	Górna ławka sauny	1	500x285x90	1	582x500x90
25	Dolna ławka sauny	1	1865x400x90	1	1865x500x90
26	Noga ławki	2	1143x510x90	2	1143x510x90
29	Ostona ławki	1	1795x402x42	1	1795x402x42
30	Tylne oparcie	1	1828x270x36	1	1828x270x36
30	Tylne oparcie	1	1234x270x36	1	1720x270x36
30	Tylne oparcie	1	839x270x36	1	1136x270x36
32	Listwa podporowa ławki	2	850x99x29	2	1050x90x29
33	Listwa podporowa ławki	1	950x90x29	2	1050x90x29
33	Listwa podporowa ławki	1	700x90x29		
34	Noga podporowa ławki	1	845x68x44	1	845x68x44
34	Noga podporowa ławki	1	395x68x44	1	395x68x44
Akcesoria					
35	Zasułka do wentylacji	1	260x87x20	1	260x87x20
36	Oświetlenie (SAS21060T)	1	200x100x65	1	200x100x65
37	Materiał montażowy	1		1	
38	Zestaw do montażu pieca na nodze ławki	1		1	
39	Instrukcja montażu	1		1	
Akcesoria (opcjonalne)					
	Światłówka LED RGBW	1	LED-tube 700	1	LED-tube 1200
	Światłówka LED RGBW	1	LED-tube 1200	1	LED-tube 1600
	Światłówka LED RGBW	2	LED-tube 1300	2	LED-tube 1800
	Sterowanie barwą światła Xenio RGBW	1		1	
	Sterownik DMX (DMX-C)	1		1	
	Bloc d'alimentation (LED-PWS-24-XX)	1	160 W	1	160 W

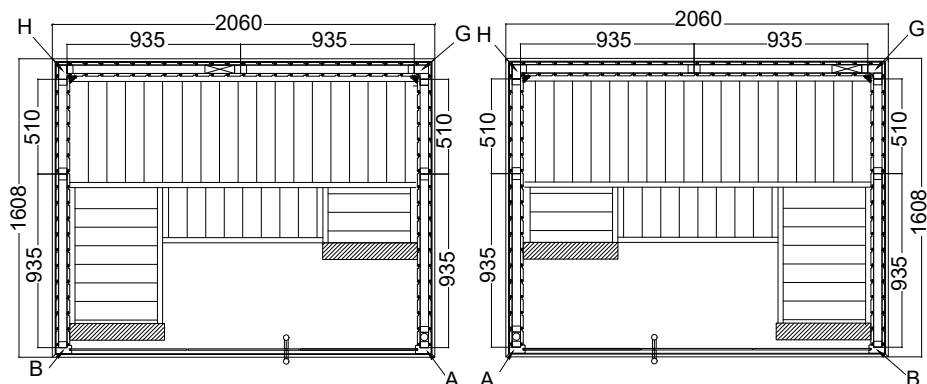
2. Rzut



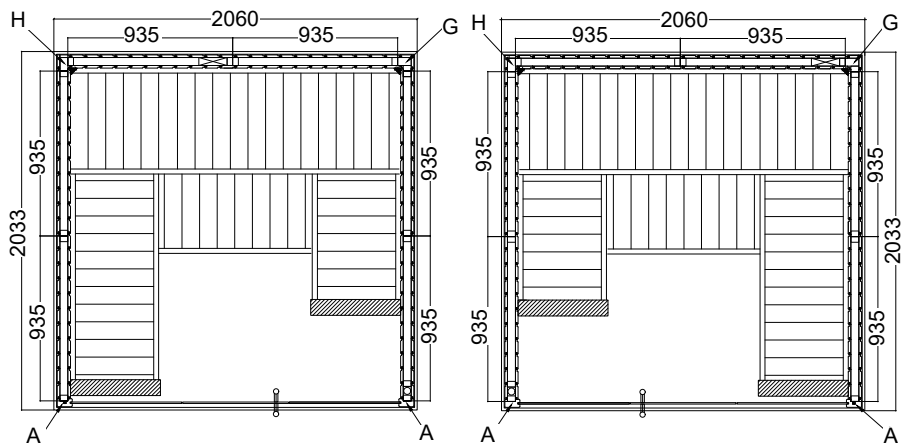
UWAGA!

W celu zapewnienia lepszej widoczności powierzchnie drewniane nie są poddawane obróbce powierzchniowej w naszych instrukcjach montażu.

2.1. Pzut FENIX 1620



2.2. Pzut FENIX 2020



3. Montaż kabiny

**UWAGA!**

Zwracaj uwagę na rzuty, zamieszczone na stronach 8, jak również na rysunki od str. 12 (za ostatnią wersją językową).

3.1. Montaż ramy podłogi

Rozpocznij od ramy podłogi i przykręć ją w narożnikach. Przesuń ramę podłogi na ostateczną pozycję sauny.

3.2. Montaż ścian kabiny



Zwracaj uwagę na stronę zewnętrzną/wewnętrzną elementów ściennych. Zwróć uwagę na pozycję elementu wentylacyjnego. Musi być on umieszczony po przeciwległej stronie, po przekątnej w stosunku do pieca.

Rozpocznij montaż elementów ściennych od elementu wentylacyjnego i przykręć go do stojaka narożnego (G, H). Pozostałe elementy ścienne są łączone na pióro i wpust i są ustalane poprzez montaż ramy dachu. Skontroluj przy tym kąty proste (zob. porada na str. 4).

Zamontuj złącza Multiclip po stronach czołowych elementów ściennych oraz na stojakach narożnych (A, B). Zwracaj przy tym uwagę na prawidłowe ustawienie złączy Multiclip – stojaki narożne są wkładane od góry do dołu na elementy ścienne. Zamontuj zasuwkę do wentylacji.

3.3. Montaż elementów dachowych

Włóż elementy dachowe i skręć je ze ścianami kabiny. Zwróć uwagę na wylot kabla.

3.4. Montaż ławek

Zamontuj listwy podporowe ławek na bocznych elementach ściennych. Leżanka narożna jest przykręcana do ławki sauny za pomocą śrub M10 x 120. Wkręć regulowane stopki w nogę ławki. Zamocuj nogę ławki do leżanki narożnej poprzez obrócenie blokady do góry i przykręć nogę ławki do ściany bocznej.

Montaż osłony ławki oraz oparcia.

3.5. Montaż elementów szklanych

Nałóż profile aluminiowe U na elementy szklane i umieść elementy szklane w kabinie.



Uwaga: Podczas montażu elementu szklanego z otworami na zawiasy drzwi należy zdecydować, na którą stronę mają otwierać się drzwi.

Przyklej aluminiowe profile U silikonem lub klejem montażowym do podłogi.

Zamontuj „listwę dystansową nad drzwiami szklanymi”.

Podczas montażu okuć drzwi zwróć uwagę na to, aby drzwi otwierały się na zewnątrz.

Przykręć najpierw obydwie okucia drzwi do stałego elementu szklanego, zwróć przy tym uwagę na proste ustawienie okuć. Ustawiania dokonuje się poprzez wyrównanie/obracanie obu wkładek z tworzywa sztucznego.

Uchwyty drzwi łączy się ze sobą śrubami od wewnątrz. Pod uchwytem ze stali nierdzewnej umieść podkładki z tworzywa sztucznego.

Zamontuj magnes drzwi i blaszkę nasuwaną na drzwi.

3.6. Montaż gzymsu

Zamontuj narożniki na listwach gzymsowych. Następnie przykręć listwy gzymsowe do elementu dachowego.

3.7. Montaż listew maskujących

Zamocuj „listwy narożne dachu, wewn.” oraz „listwy narożne wewn.”, jak również „osłony narożne, zewn.” przy użyciu gwoździ.

3.8. Otwór na przewód elektryczny

3.9. Montaż oświetlenia

3.10. Zestaw do montażu pieca na nodze ławki

Wymagany wyłącznie w przypadku montażu pieca do sauny na nodze ławki w celu zachowania odstępów bezpieczeństwa.

Сауна

VARIANT VIEW

РУКОВОДСТВО ПО МОНТАЖУ
Русский

SHF1620S

2060 x 1608 x 2020 mm



SHF2020S

2060 x 2033 x 2020 mm



RU

Содержание

1. Подготовительные работы	3
1.1. Требуемые инструменты	4
1.2. Уход и очистка	5
1.3. Утилизация	5
1.4. Список деталей для Fenix 1620 и Fenix 2020	6
2. Схема	8
2.1. Схема FENIX 1620	8
2.2. Схема FENIX 2020	8
3. Монтаж кабины	9
3.1. Монтаж рамы основания	9
3.2. Монтаж стенок кабины	9
3.3. Монтаж потолочных элементов	9
3.4. Монтаж скамеек	9
3.5. Монтаж стеклянных элементов	10
3.6. Монтаж венца	10
3.7. Монтаж защитных накладок	10
3.8. Отверстие для электрического кабеля	10
3.9. Монтаж освещения	10
3.10. Комплект для монтажа нагревателя на ножке для скамейки	10
Изображения к деталям в списке (последняя версия)	11
Изображения сборки(последняя версия)	12

1. Подготовительные работы

Внимательно прочитайте руководство по монтажу. Храните настоящий документ рядом с сауной, чтобы иметь возможность в любое время проверить информацию о продукте.



Эта инструкция по монтажу также доступна в разделе «Поддержка» на веб-сайте www.harvia.com

Важное примечание.

- Прежде чем начать работы, убедитесь в наличии всех деталей, проверив их по списку комплектующих. В случае, если какие-то детали отсутствуют, необходимо уведомить продавца кабины о недостающих деталях в течение 14 дней.
- Установите сауну в сухом помещении, в котором обеспечивается соответствующая циркуляция воздуха.
- Пол должен быть изготовлен из камня или плитки, его поверхность должна быть ровной.
- Для выполнения монтажных работ необходимо, чтобы высота потолков в помещении составляла не менее 230 см.
- Расстояние до стен должно составлять не менее 5 см.
- Запрещается обрабатывать деревянные части, используемые внутри кабины, пропиточным составом.
- Монтаж должны выполнять два человека.
- Дерево является природным материалом, который, несмотря на хорошие условия хранения, может разбухать, усыхать или деформироваться. По этой причине для выполнения некоторых работ может потребоваться приложение силы.
- Необходимо подготовить отверстия под все резьбовые соединения.

Внимание!

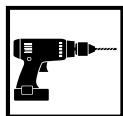
Работы по электрическому подключению могут выполнять исключительно специалисты-электрики или лица с аналогичной квалификацией.

1.1. Требуемые инструменты

- Молоток и деревянная подкладка или резиновая киянка
- Аккумуляторный шуруповерт с битами под винты с крестообразной головкой и Torx
- Рулетка
- Сверло диаметром 3 мм, 10 мм, 20 - 30 мм (для кабеля питания печи в сауне)
- Водяной уровень
- Ключ с внутренним шестигранником 1,5 мм
- Универсальный нож
- Лестница



Этим знаком отмечены рекомендации и полезные советы



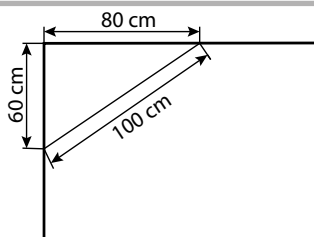
Предварительно просверлить



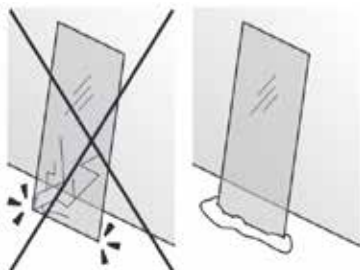
Прибить



Проверка прямого угла:



Осторожность при обращении со стеклом: Обращаться с краями стекла осторожно — при ударе закаленное стекло может треснуть с образованием мелких осколков. Под край стекла подложите защитный материал (например: упаковочный картон).



1.2. Уход и очистка

- Используйте для очистки сауны влажную ткань. Используйте только теплую воду без чистящего средства.
- Если сауна не используется в течение длительного времени, рекомендуется раз в месяц включать в кабине нагрев.



Смоляные наплывы не являются предметом претензий. В еловой древесине постоянно возникают смоляные наплывы, и при сортировке не всегда удается установить их глубину.

При воздействии высоких температур, близко расположенные к поверхности наплывы могут выйти наружу и растечься.

Вытекшую смолу можно убрать тканью, пропитанной ацетоном. Если на поверхности выступают только капли смолы, дождитесь, пока они затвердеют, и затем осторожно соскоблите их с помощью ножа.

1.3. Утилизация



- Утилизировать упаковочные материалы в соответствии с действующими стандартами по утилизации.
- Устройства содержат материалы, которые могут быть использованы повторно, а также вредные вещества. Поэтому запрещается утилизировать устройство вместе с бытовым мусором. Утилизировать исключительно в соответствии с действующими правилами утилизации.

1.4. Список деталей для Fenix 1620 и Fenix 2020

Иллюстрации деталей на стр. 11 (на всех языках)

№	Наименование	Шт.	Размер, мм SHF1620S	Шт.	Размер, мм SHF2020S
Рама основания					
1	Рама основания	1	1522x68x43	1	1947x68x43
2	Рама основания	1	1992x68x43	1	1992x68x43
3	Вырез для вентиляции в раме основания	1	1522x68x43	1	1947x68x43
Элементы стенок					
4	Элементы стенок 935	2	1900x935x75	4	1900x935x75
4	Элементы стенок 510	2	1900x510x75		
5	Электрозлемент 935	1	1900x935x75	1	1900x935x75
6	Элемент для вентиляции 935	1	1900x935x75	1	1900x935x75
Угловая стойка					
7	Угловая стойка А	2	1949x85x45	2	1949x85x45
9	Угловая стойка G	1	1836x77x76	1	1836x77x76
10	Угловая стойка H	1	1836x77x44	1	1836x77x44
Потолочные элементы					
11	Потолочный элемент	1	2022x883x64	1	2022x1112x64
12	Потолочный элемент	1	2022x687x64	1	2022x883x64
13	Потолочная рама	1	1992x45x32	1	1992x45x32
13	Потолочная рама	2	1395x45x32	2	1819x45x32
14	Венец	2	2058x95x15	2	2058x95x15
14	Венец	2	1605x95x15	2	2033x95x15
Угловые элементы					
15	Внутренние угловые рейки для потолка	1	1868x18x15	1	1868x18x15
15	Внутренние угловые рейки для потолка	2	1426x18x15	2	1850x18x15
16	Внутренняя угловая рейка	2	1025x20x20	2	1025x20x20
17	Наружные угловые элементы	2	1900x77x15	2	1900x77x15
18	Наружные угловые элементы	1	1900x64x15	1	1900x64x15
19	Наружные угловые элементы	1	1900x64x15	1	1900x64x15

№	Наименование	Шт.	Размер, мм SHF1620S	Шт.	Размер, мм SHF2020S
Лицевая панель					
20	U-образный алюминиевый профиль	2	621x22x12	2	621x22x12
21	Стекло	2	1939x629x8	2	1939x629x8
21	Стеклопанель	1	1897x600x8	1	1897x600x8
22	Дистанционная планка над стеклянной дверью	1	610x20x8	1	610x20x8
23	Комплект дверных ручек	1	300x158x30	1	300x158x30
24	Дверные петли	2		2	
Внутреннее оснащение					
25	Верхняя скамья сауны	1	1865x600x90	1	1865x600x90
25	Верхняя скамья сауны	1	680x500x90	1	1165x500x90
25	Верхняя скамья сауны	1	500x285x90	1	582x500x90
25	Нижняя скамья сауны	1	1865x400x90	1	1865x500x90
26	Ножка для скамейки	2	1143x510x90	2	1143x510x90
29	Перегородка	1	1795x402x42	1	1795x402x42
30	Спинка	1	1828x270x36	1	1828x270x36
30	Спинка	1	1234x270x36	1	1720x270x36
30	Спинка	1	839x270x36	1	1136x270x36
32	Опорные планки	2	850x99x29	2	1050x90x29
33	Опорные планки	1	950x90x29	2	1050x90x29
33	Опорные планки	1	700x90x29		
34	Опорная ножка	1	845x68x44	1	845x68x44
34	Опорная ножка	1	395x68x44	1	395x68x44
Принадлежность					
35	Вентиляционные заслонки	1	260x87x20	1	260x87x20
36	Свет (SAS21060T)	1	200x100x65	1	200x100x65
37	Монтажный материал	1		1	
38	Комплект для монтажа нагревателя на ножке для скамейки	1		1	
39	Инструкция по монтажу	1		1	
Принадлежности (дополнительно)					
	Светодиодная трубка RGBW	1	LED-tube 700	1	LED-tube 1200
	Светодиодная трубка RGBW	1	LED-tube 1200	1	LED-tube 1600
	Светодиодная трубка RGBW	2	LED-tube 1300	2	LED-tube 1800
	Устройство управления цветным освещением Xenio RGBW	1		1	
	DMX-Driver (DMX-C)	1		1	
	Сетевой блок питания (LED-PWS-24-XX)	1	160 Вт	1	160 Вт

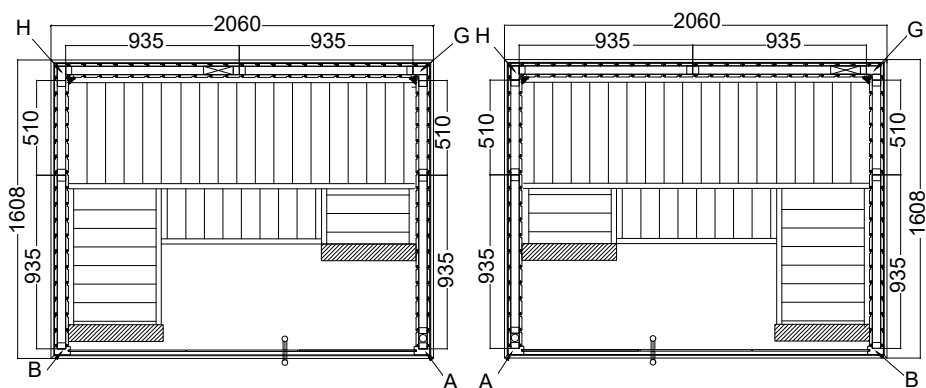
2. Схема



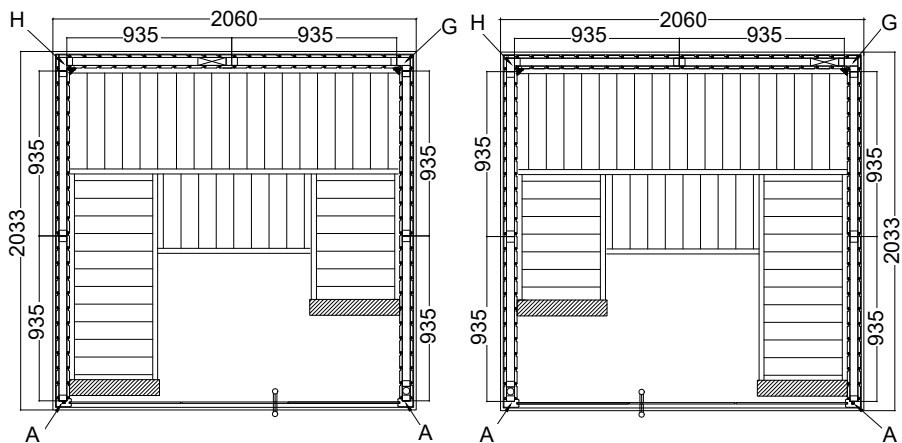
ВНИМАНИЕ!

Обратите внимание на схему на страницах 8 и <?>, а также на изображения со страницы 16 (последняя версия).

2.1. Схема FENIX 1620



2.2. Схема FENIX 2020



3. Монтаж кабины

**ВНИМАНИЕ!**

Обратите внимание на схему на страницах 8, а также на изображения со страницы 12 (последняя версия).

3.1. Монтаж рамы основания

Начните с рамы основания и прикрутите ее по углам. Переместите раму основания в окончательное положение сауны.

3.2. Монтаж стенок кабины



Обратите внимание на внешние/внутренние элементы стенок.

Учитывайте положение элемента для вентиляции. Его нужно разместить по диагонали напротив нагревателя.

Начните с монтажа элементов стенок с элементом для вентиляции и прикрутите его к угловой стойке (G, H). Остальные элементы стенок соединяются при помощи паза и шпонки и фиксируются установкой потолочной рамы. Убедитесь, что все углы прямые (см. совет на странице 4).

Установите зажимной соединитель Multiclip на передние стороны элементов стенок и на угловые стойки (A, B). Убедитесь, что зажимной соединитель Multiclip правильно выровнен — угловые стойки насаживаются на элементы стенок сверху вниз.

Установите вентиляционную заслонку.

3.3. Монтаж потолочных элементов

Установите потолочные элементы и прикрутите их к стенкам кабины. Обратите внимание на вывод кабеля.

3.4. Монтаж скамеек

Монтаж опорных планок для скамьи на боковые элементы стенок. Угловая скамья крепится к скамье сауны винтами M10 x 120. Прикрутите регулируемые ножки к ножке для скамейки. Повернув фиксатор, зафиксируйте ножку для скамейки на угловой скамье и прикрутите ножку для скамейки к боковой стене.

Монтаж перегородки и спинки.

3.5. Монтаж стеклянных элементов

Прикрепите U-образные алюминиевые профили к стеклянным элементам и вставьте стеклянные элементы в кабину.



При установке стеклянного элемента с отверстиями под петли следует учитывать направление открывания дверей.

Приклейте алюминиевые U-образные профили к полу с помощью силикона или монтажного клея.

Монтаж «дистанционной планки над стеклянной дверью».

Устанавливая дверные накладки, обратите внимание на то, что дверь открывается наружу.

Сначала прикрутите две дверные накладки к неподвижному стеклянному элементу, убедитесь, что накладки расположены ровно. Выровняйте, отрегулировав или повернув обе пластиковые вкладки.

Дверные ручки прикручиваются друг к другу изнутри. Используйте пластиковые подкладные шайбы при установке ручки из нержавеющей стали

Монтаж магнитной дверной защелки и задвижки.

3.6. Монтаж венца

Установите уголки на рейки венца. Затем прикрутите рейки венца к потолочному элементу.

3.7. Монтаж защитных накладок

Закрепите «внутренние угловые рейки для потолка», «внутренние угловые рейки» и «наружные угловые элементы», используя гвозди.

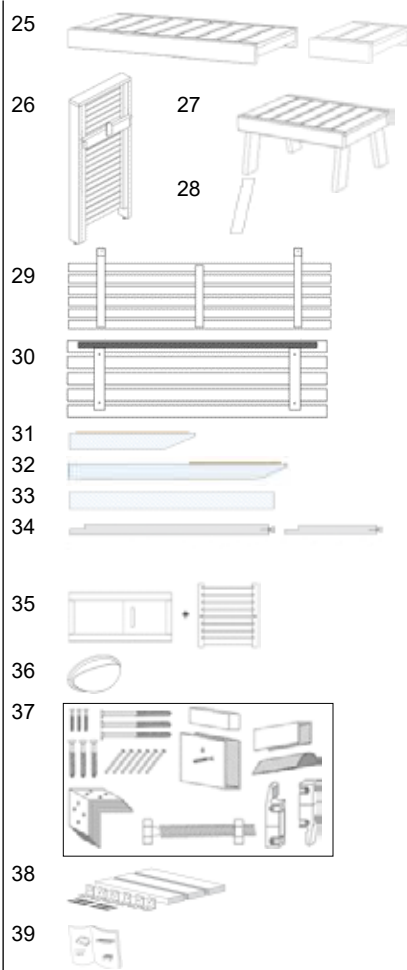
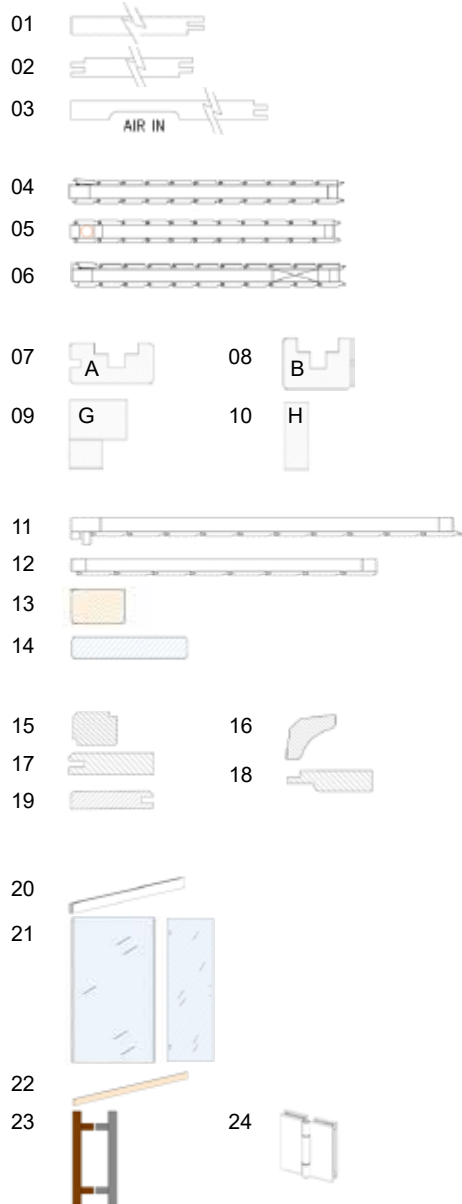
3.8. Отверстие для электрического кабеля

3.9. Монтаж освещения

3.10. Комплект для монтажа нагревателя на ножке для скамейки

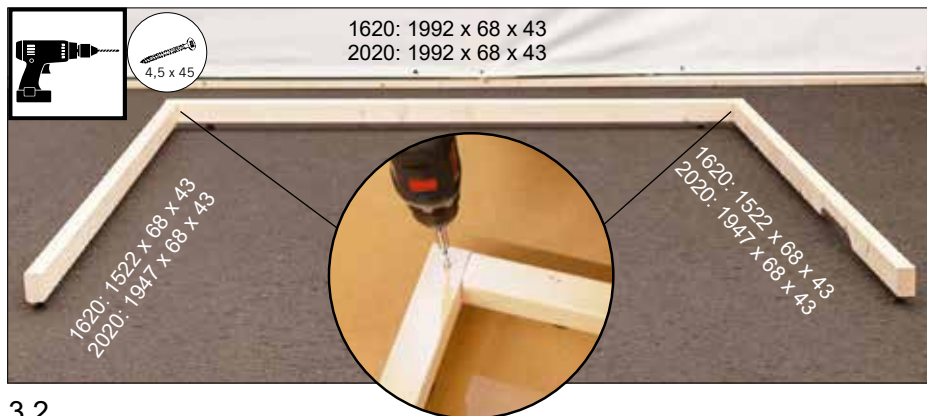
Необходимо только в том случае, если каменка установлена на боковой опоре для поддержания безопасного расстояния.

Pictures of Parts



- FI** Paremmän näkyvyyden varmistamiseksi on puupinnat kokoonpano-ohjeissamme jätetty pintakäsittelemättä.
- SV** För att säkerställa bättre synlighet har trätor inte ytbehandlats i vår monteringsanvisning
- EN** To ensure better visibility, wood surfaces have not been surface treated in our assembly instructions.
- DE** Zur besseren Sichtbarkeit sind Holzoberflächen in unseren Montageanleitungen nicht oberflächenbehandelt
- FR** Pour une meilleure visibilité, les surfaces en bois ne sont pas traitées en surface dans nos instructions de montage.
- NL** Voor een betere zichtbaarheid zijn houten oppervlakken niet behandeld in onze montage-instructies.

3.1.

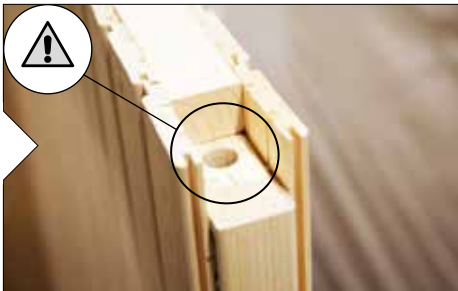


3.2.



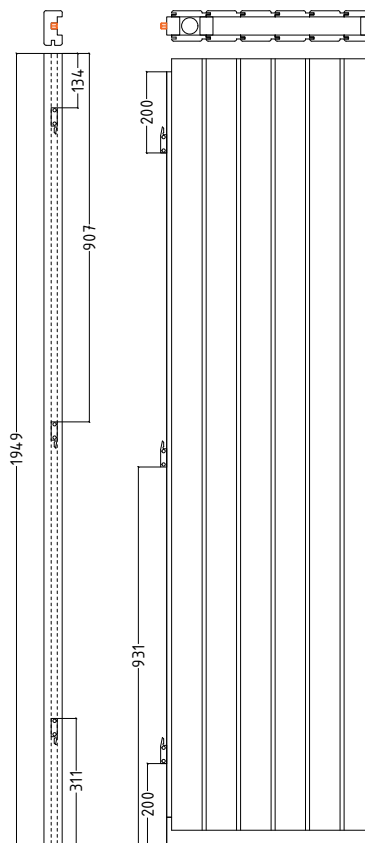
- PL** W celu zapewnienia lepszej widoczności powierzchnie drewniane nie są poddawane obróbce powierzchniowej w naszych instrukcjach montażu.
- RU** Для лучшей видимости деревянные поверхности в наших инструкциях по сборке не обрабатываются.







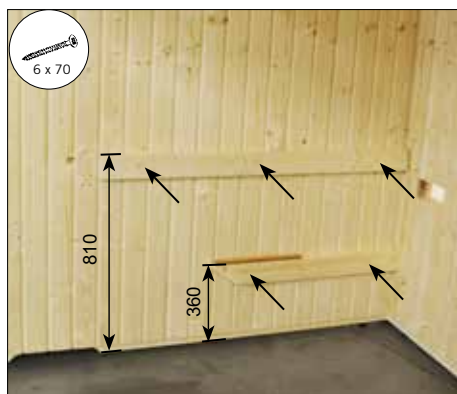
Multiclip

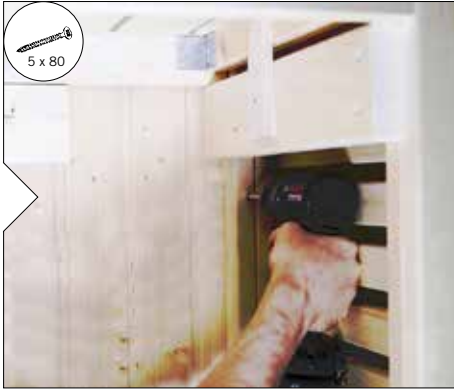


3.3.

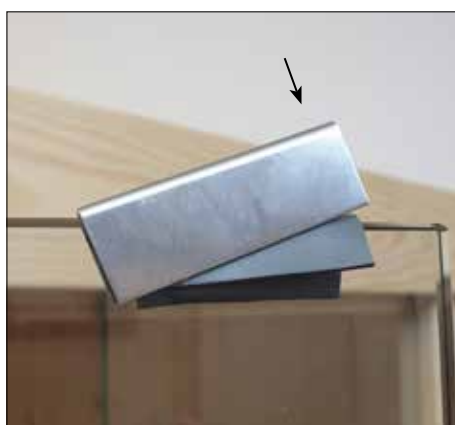
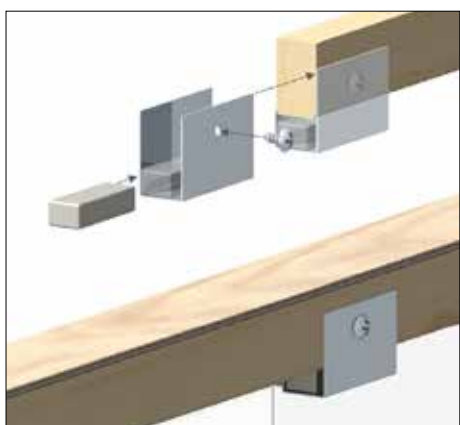
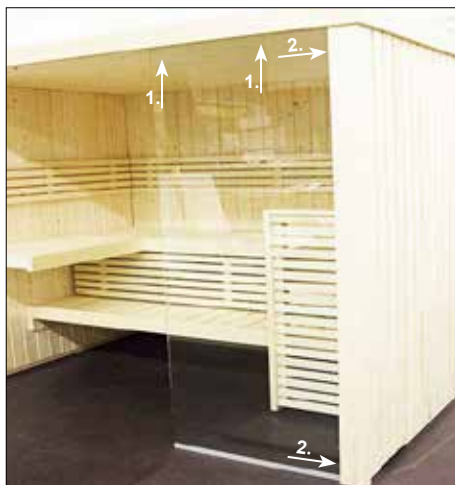


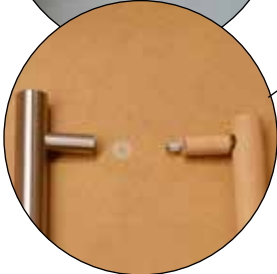
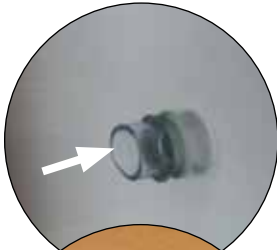
3.4.



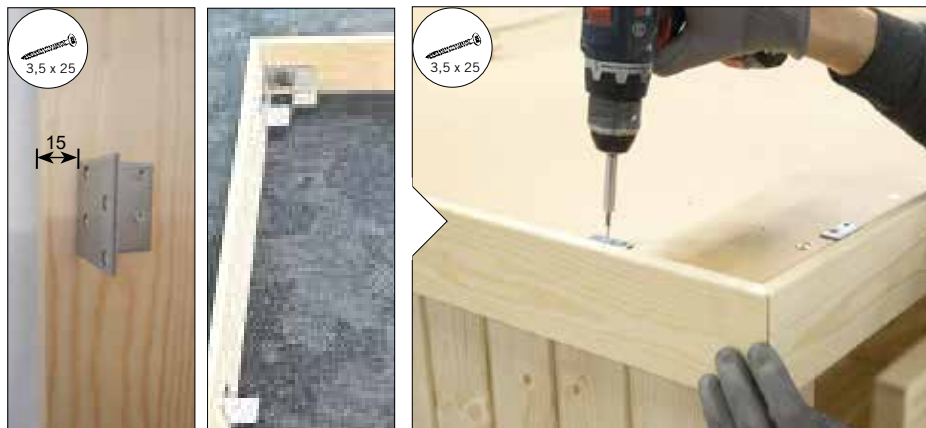


3.5.





3.6.

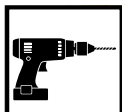


3.7.





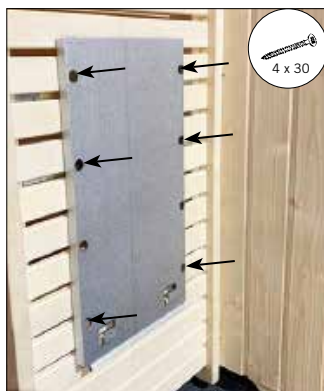
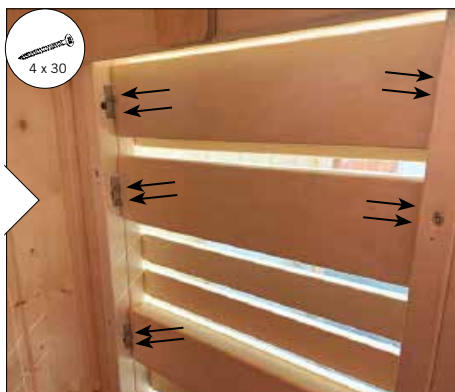
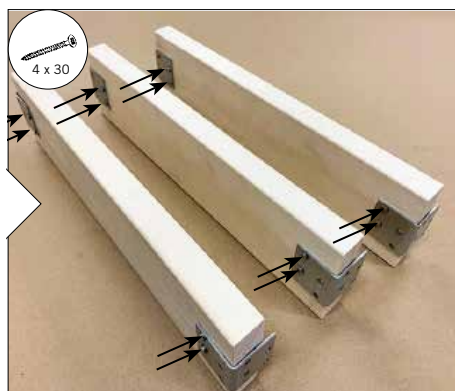
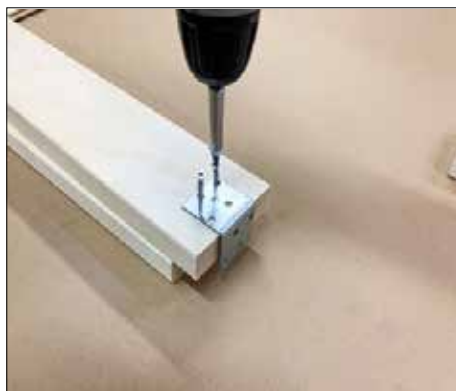
3.8.



3.9.



3.10.



Global:
www.harvia.fi
Tel. +358 207 464 000



Central Europe:
www.sentiotec.com
Tel. +43 7672 22 900-50