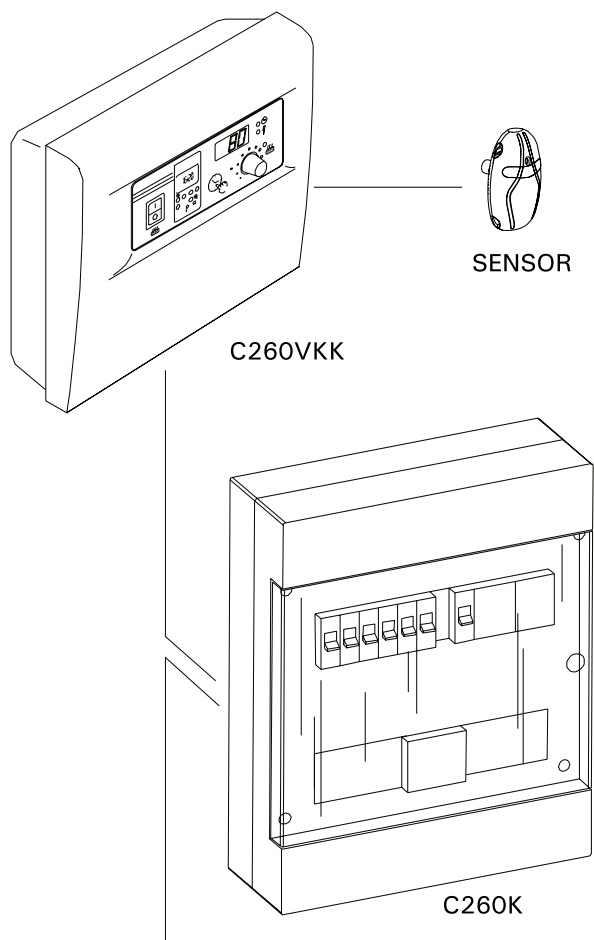


C260

FI Ohjauskeskus
SV Styrcentral



1. OHJAUSKESKUS C260	3
1.1. Tekniset tiedot.....	3
2. KÄYTTÖOHJE	4
2.1. Pääkytkin (1)	4
2.2. Viikkokello (2).....	5
2.2.1. Viikkokellon näyttö ja painikkeet (kuva 2).....	5
2.2.2. Kellonaika ja viikonpäivä (kuva 3).....	5
2.2.3. Uusi aikaohjelmapari (kuva 4)	6
2.2.4. Aikaohjelman muokkaaminen (kuva 5)	6
2.2.5. Aikaohjelmaparin poistaminen (kuva 6)	7
2.2.6. Kesäaika	7
2.2.7. Käsikäyttöinen päälle/pois	7
2.3. Käsipainike (3)	7
2.3.1. Kiuas heti päälle.....	7
2.3.2. Kiuas pois päältä.....	7
2.4. Näyttöruutu (4)	8
2.5. Lämpötilan säädin (5).....	8
2.6. Merkkivalo, punainen (6)	8
2.7. Merkkivalo, vihreä (7)	8
2.8. Merkkivalo, punainen (8)	8
3. ASENNUSOHJE	9
3.1. Ohjausyksikön C260VKK asentaminen.....	9
3.1.1. Kannen irrotus	9
3.1.2. Kiinnitys seinään	9
3.1.3. Sähkökytkennät	10
3.1.4. Ohjausyksikön perusasetusten muuttaminen.....	10
3.1.5. Ohjausyksikön kauko-ohjaus	10
3.1.6. Merkkilamppu.....	12
3.2. Termostaatin anturikotelon asentaminen	12
3.3. Tehoyksikön C260K asentaminen.....	13
3.3.1. Kansiosan irrotus	13
3.3.2. Kiinnitys seinään	13
3.3.3. Sähkökytkennät.....	13

1. STYRCENTRAL C260	3
1.1. Tekniska data	3
2. BRUKSANVISNING	4
2.1. Huvudströmbrytare (1).....	4
2.2. Veckotimer (2).....	5
2.2.1. Veckotimerns display och knappar (bild 2)....	5
2.2.2. Klockslag och veckodag (bild 3)	5
2.2.3. Nytt par av tidsprogram (bild 4)	6
2.2.4. Ändra ett tidsprogram (bild 5).....	6
2.2.5. Ta bort tidsprogrampar (bild 6)	7
2.2.6. Sommartid	7
2.2.7. Manuellt på/av.....	7
2.3. Tangent för manuell drift (3).....	7
2.3.1. Koppla på aggregatet omedelbart	7
2.3.2. Koppla ur aggregatet	7
2.4. Display (4)	8
2.5. Temperaturreglage (5).....	8
2.6. Kontrollampa, röd (6).....	8
2.7. Kontrollampa, grön (7)	8
2.8. Kontrollampa, röd (8).....	8
3. MONTERINGSANVISNING	9
3.1. Montering av styrcentral C260VKK	9
3.1.1. Demontering av lock.....	9
3.1.2. Infästning i väggen.....	9
3.1.3. Elanslutningar	10
3.1.4. Ändring av styrenhetens grundinställningar	10
3.1.5. Fjärrstyrning av styrenheten	10
3.1.6. Kontrollampa	12
3.2. Montering av termostatens sensordosa	12
3.3. Montering av strömförsörjningsenhet C260K	13
3.3.1. Demontering av lock.....	13
3.3.2. Infästning i väggen.....	13
3.3.3. Elanslutningar.....	13

1. OHJAUSKESKUS C260

C260-ohjauskeskus on tarkoitettu ohjaamaan suur- saunojen 2-ryhmäkytkettyjä sähkökiukaita. Ohjauskeskus C260 koostuu ohjaus (C260VKK) – ja tehoyksiköstä (C260K) sekä termostaatista. Tehoyksiköstä on kaksi eri versiota, jotta ohjauskeskuk- sella voidaan ohjata eritehoisia kiukaita. Pienem- pitehoinen tehoyksikkö on varustettu 16 A:n joh- donsuoja-automaateilla, jolloin sillä voidaan ohjata maksimissaan 22 kW:n kiukaita (esim. 2 x 11 kW: n kiuas tai 1 x 20 kW:n kiuas). Suurempitehoisella tehoyksiköllä, joka on varustettu 25 A:n johdonsuo- ja-automaateilla voidaan ohjata kiukaita, joiden teho on maksimissaan 34 kW.

Ohjauskeskus säätölee saunan lämpötilaa anturilta saamiensa tietojen perusteella. Lämpöanturikotelos- sa on lämpöanturi ja ylikuumenemissuoja. Lämpöti- laa tunnustelee NTC-termistori ja ylikuumenemissuo- jana toimii palautettava ylikuumenemissuoja (katso kuva 15).

Lämpöanturin ja ylikuumenemissuojan virtapiirin mekaaninen vaurioituminen (katkos/oikosulku) aihe- uttaa ohjauskeskuksen näyttöön virheilmoituksen (Er1, Er2 tai Er3) ja kiukaan kytketymisen virrat- tomaksi.

- Er1: anturipiirissä katkos (LO)
 - Er2: anturipiiri oikosulussa
 - Er3: ylikuumenemissuojan virtapiirissä katkos
- Virheilmoitus poistuu, kun vika on korjattu.

1.1. Tekniset tiedot

C260VKK ohjausyksikkö:

- suurin asetuslämpötila ohjausyksikön näyttöön on 110 °C, asettelutarkkuus +/- 1 °C
- suurin lämpötilaa osoittava näyttölukema on 125 °C
- kiukaan maksimipäälläoloajat voidaan asetella ohjausyksikön DIP-kytkimillä seuraavasti: 6 h, 12 h, 18 h tai jatkuva valvottu päälläolo (katso "Asennusohje" 3.1.4.)
- ohjausyksikön viikkokellon muisti on paristovar- mennettu
- mitat: leveys 250 mm, korkeus 223 mm ja syvyys n. 70 mm
- paino n. 1,1 kg

C260K tehoyksikkö:

- mitat: leveys 280 mm, korkeus 350 mm ja syvyys 110 mm
- paino n. 3 kg

Termostaatti:

- lämpöanturi NTC-termistori 22 kΩ/T = 25 °C
- palautettava ylikuumenemissuoja
- mitat (mm): 51 x 73 x 27
- paino: 175 g johtimineen (n. 4 m)

1. STYRCENTRAL C260

Styrcentralen C260 är avsedd för styrning av 2- gruppsskopplade elaggregat i stora bastur. Styrcen- tralen C260 består av en styrenhet (C260VKK) och en strömförsörjningsenhet (C260K) samt en termostat. Det finns två versioner av strömförsörj- ningsenheten så att styrcentralen kan användas med aggregat med olika effektnivåer. Strömförsörjnings- enheter som är utrustade för att hantera lägre ef- fekter levereras med 16 A strömreläer som ger dem möjlighet att styra aggregat på upp till 22 kW effekt (exempelvis två aggregat på vardera 11 kW eller ett aggregat på 20 kW). De större strömförsörjnings- enheterna levereras med 25 A strömreläer och kan styra aggregat på upp till 34 kW.

Styrenheten reglerar temperaturen i bastuutrym- met, baserat på den information som hämtas in från givaren. Temperaturgivaren och överhettningsskyddet sitter placerade i temperaturgivareboxen. Temperaturen känns av med en NTC-termistor och överhettningsskyddet kan återställas (se bild 15).

Ett mekaniskt fel (brott/kortslutning) i temperatur- givarens och överhettningsskyddets strömkretsar förorsakar att ett felmeddelande (Er1, Er2 eller Er3) ges i styrcentralens display samt att strömmen till aggregatet kopplas från.

- Er1: brott i sensor-kretsen (LO)
 - Er2: kortslutning i sensor-kretsen
 - Er3: brott i överhettningsskyddets strömkrets
- Felmeddelandet försvinner när felet åtgärdats.

1.1. Tekniska data

Styrenhet C260VKK:

- kan ställas in på maximalt 110 °C, inställnings- noggrannhet +/- 1 °C
- displayen visar maximalt 125 °C
- aggregatets maximala påkopplings- tid kan stäl- las in med hjälp av styrenhetens DIP-brytare enligt följande: 6 h, 12 h, 18 h eller kontinuer- lig bevakad påkopplingsläge (se "Monteringsan- visning" 3.1.4.)
- funktionerna i styrenhetens veckotimer har säkrats mot elavbrott med en batteri
- mått: bredd 250 mm, höjd 223 mm och djup ca 70 mm
- vikt: ca 1,1 kg

Strömförsörjningsenhet C260K:

- mått: bredd 280 mm, höjd 350 mm och djup 110 mm
- vikt: ca 3 kg

Termostat:

- värmesensor: NTC-termistor 22 kΩ/T = 25 °C
- återställbart överhettningsskydd
- mått (mm): 51 x 73 x 27
- vikt: 175 g inklusive ledning (ca 4 m)

2. KÄYTTÖOHJE

Aina ennen kiukaan päällekytkentää tulee tarkastaa, ettei kiukaan päällä tai lähietäisyydellä ole mitään tavaroita.

Ohjausyksikkö (C260VKK) on laite, joka ohjaa tehoyksikköä (C260K) kytkentäaikojen (päälle/pois) ja termostaatin antureiden lämpötilan mukaan. Kytkentäajat voidaan määrätä ohjausyksiköstä sen käsipainikkeella (3) tai viikkokellon (2) ohjelma-ajoilla. Kytkentäajat voidaan määrätä myös vaihtoehtoisesti kauko-ohjattuna erillisellä kellokytkinlaitteella, puhelinlinjaan liitetyllä kytkinlaitteella tai käsiohjatulla kytkimellä. Kauko-ohjaustilat ohjautuvat päälle, kun käytettävän kytkinlaitteen kosketinkärjet oikosulkevat pienjännitteisen ohjauslinjan. Ohjausyksiköstä saadaan lisäksi 24 voltin tasavirtaviesti kiukaan päälläolosta käytettäväksi esimerkiksi merkkilampulle (max 1 W).

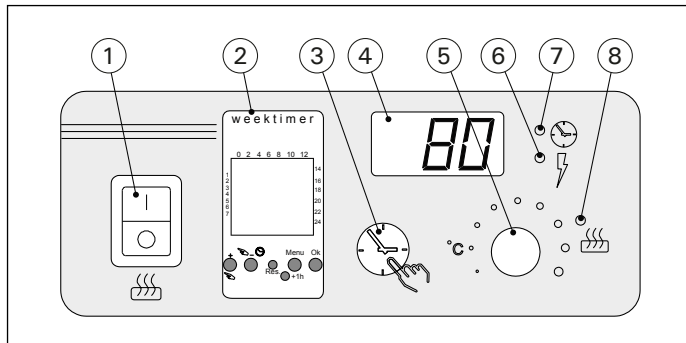
Normaalisti ohjausyksikköä käytetään joko viikkokello- tai kauko-ohjaustoiminnalla. Toimintoja ei pidä käyttää sekaisin, sillä ne ovat prioriteetiltään tasarvoisia ja voivat sotkea toistensa toiminnat. Käsipainike (3) antaa kuitenkin mahdollisuuden poiketa kiukaan päällekytkemiseen eikä ohjelmoituja kytkentäaikoja tarvitse näin ollen muuttaa.

2. BRUKSANVISNING

Innan man kopplar på aggregatet, måste man alltid kolla att det inte finns några brännbara varor på aggregatet eller i omedelbare närområdet av aggregatet.

Styrenheten (C260VKK) är en anordning som styr strömförsörjningsenheten (C260K) utgående från tiderna för på- och urkoppling och termostatsensorns temperatur. Tiderna för på- och urkoppling kan definieras med styrenhetens tangent för manuell drift (3) eller med veckotimerns (2) inprogrammerade tider. Tiderna för på- och urkoppling kan alternativt också definieras genom fjärrstyrning med en separat timer, med en omkopplare som ansluts till telefonlinjen eller med en manuell omkopplare. Fjärrstyrningen kopplas på när den använda omkopplarens kontaktstift kortsluter den lågspänningsförande styrinjen. Från styrenheten fås dessutom ett 24 volts likströmssignal till exempelvis en kontrollampa (max 1 W) som anger att aggregatet är påkopplat.

I normala fall används styrenheten antingen med veckotimer eller med fjärrstyrning. Dessa två funktioner skall inte användas parallellt, eftersom de har samma prioritet och kan störa varandra. Tangenten för manuell drift (3) ger likväl möjlighet att koppla på/av aggregatet utan att ändra de programmerade kopplingstiderna.



Kuva 1. Ohjauskeskuksen kytkimet ja merkkivalot
Bild 1. Styrcentralens brytare och kontrollampor

2.1. Pääkytkin (1)

Pääkytkimellä (1) kytketään virta ohjausyksikön elektroniikalle. **Pääkytkimen tulee olla aina päällä-asennossa, jotta kiuas saadaan päälle käsipainikkeella (3), haluttuna aikana kauko-ohjauksella tai viikkokellon ohjelman mukaisesti.** Virran kytkeytyminen näkyy ohjausyksikön näyttöruudussa siten, että näyttö jää muutaman sekunnin ajaksi osoittamaan saunahuoneen lämpötilaa, kunnes näyttöön asettuu teksti "OFF". Ohjausyksikkö on nyt valmiina ohjaamaan tehoyksikköä joko paikallisesti ohjausyksiköstä (käsipainike/viikkokello) tai kauko-ohjauksen mukaan.

Pääkytkin toimii myös "häätä-seis"-kytkimenä, sillä kiukaan tehonsyöttö voidaan katkaista pääkytkimellä (asento "0"), olipa kiuas laitettu päälle käsipainikkeesta tai ohjelmallisesti.

Viikkokello saa virtansa pääkytkimen ohi. Viikkokello on paristovarmennettu, joten sähkökatkokset eivät vaikuta sen toimintaan. Viikkokello ei käytä paristoa, kun ohjauskeskus on kytketty sähköverkkoon. Paristo kestää noin kaksi vuotta, jos viikko-

2.1. Huvudströmbrytare (1)

Med huvudströmbrytaren (1) kopplas strömmen på till styrenhetens elektronik. **Huvudströmbrytaren måste alltid vara påkopplad, så att aggregatet kan kopplas på med tangenten för manuell drift (3), med fjärrstyrningen eller enligt veckotimerns program.** När strömmen kopplats på, visar styrenhetens display bastuns temperatur under några sekunder, varefter texten "OFF" visas. Styrenheten är nu redo att styra strömenheten antingen lokalt från styrenheten (tangenten för manuell drift/veckotimer) eller via fjärrstyrning.

Huvudströmbrytaren fungerar som en nödstoppbrytare, eftersom strömmatningen till aggregatet kan brytas med huvudströmbrytaren (läge "0"), oberoende av om aggregatet kopplats på manuellt eller enligt ett förinställt program.

Veckotimern (Weektimer) strömförsörjs separat från huvudströmbrytaren. Styrenheten har ett backup-batteri så att ett strömavbrott inte påverkar dess funktioner. Veckotimern använder inte batteriet när styrenheten är ansluten till strömuttaget. Batteriet

kello ei saa virtaa ohjauskeskuksen kautta lainkaan. Jos paristo on tyhjä ja sähköt ovat poikki yli minuutin, viikkokellon muisti tyhjenee.

Jos ohjauskeskusta on ohjattu kauko-ohjauksella ja on tapahtunut sähkökatkos, kytkeytyvät kiukaan virrat päälle tai pois kauko-ohjauksen tilan mukaisesti katkoksen poistuttua.

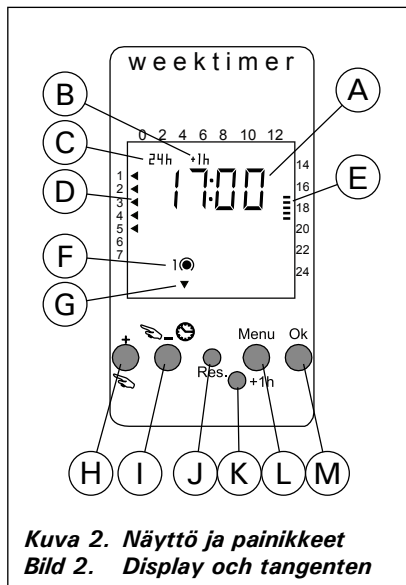
2.2. Viikkokello (2)

Jokaista kiukaan lämmitysjaksoa varten tarvitaan päälle-aikaohjelma ja pois-aikaohjelma. Aikaohjelmat tallennetaan muistiin pareittain. Viikkokellon muistiin mahtuu 20 aikaohjelmaa eli 10 päälle/pois-paria.

2.2.1. Viikkokellon näyttö ja painikkeet (kuva 2)

Viikkokello on perustilassa.

- A. kellonaika
- B. kesäajan symboli
- C. kellonajan esitysmuoto
- D. viikonpäivä (ma = 1, ti = 2, ke = 3, to = 4, pe = 5, la = 6, su = 7)
- E. kiukaan päälläoloaika kuluvan vuorokauden aikana (numerot 0–24 esittävät kellonaikoja)
- F. ohjaustoiminnan tila (päällä ● / pois ○)
- G. ohjaustapa (käsiikäyttöinen/aikaohjelmia noudattava)
- H. arvon suurentaminen [+]
- I. arvon pienentäminen [-]
- J. tehdasasetusten palauttaminen [Reset]
- K. kesäajan valinta [+ 1 h]
- L. valikon avaaminen/paluu perustilaan [Menu]
- M. kuittaus/seuraavaan kohtaan siirtyminen [Ok].



2.2.2. Kellonaika ja viikonpäivä (kuva 3)

Avaa valikko painamalla [Menu] tai [Reset]. **Huom!** [Reset] tyhjentää muistin.

1. Aseta kellonajan esitysmuoto (24 h tai AM/PM) ja paina [Ok].
2. Aseta kellonajan tunnit ja paina [Ok].
3. Aseta kellonajan minuutit ja paina [Ok].
4. Aseta viikonpäivä ja paina [Ok].
5. Valitse tehdasasetettu aikaohjelmamalli (P01, P02, P03) tai tyhjä muisti (P--). (Valittavissa jos aloituksessa on painettu [Reset]-painiketta.) Paina [Ok] siirtyäksesi muokkaamaan aikaohjelmia tai [Menu] palataksesi perustilaan.

håller under cirka 2 år om veckotimern inte strömförsörjs av styrenheten. Om batteriet är slut och strömväbrottet varar längre än en minut, raderas programmen.

Om styrenheten styrs utifrån, kommer styrenheten att fortsätta att slå på- och av aggregatet som vanligt.

2.2. Veckotimer (2)

För varje uppvärmningsperiod krävs ett program för på-tid och ett program för av-tid. Tidsprogrammen sparas i minnet i par. Minnet kan hålla upp till 20 tidsprogram (10 på/av-par).

2.2.1. Veckotimerns display och knappar (bild 2)

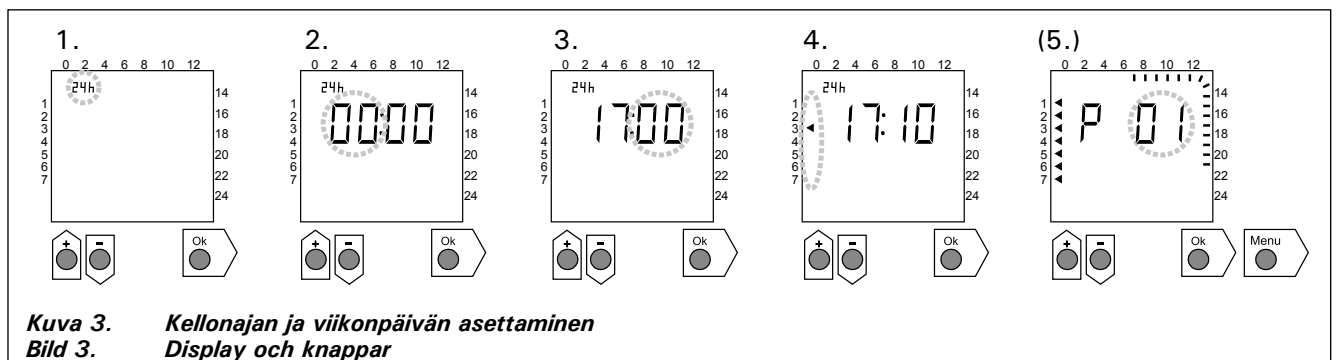
Veckotimern befinner sig i grundläge.

- A. tid på dygnet
- B. sommartidssymbol
- C. tidsvisningsläge
- D. veckodag (mån = 1, tis = 2, ons = 3, tor = 4, fre = 5, lör = 6, sön = 7)
- E. aggregatets på-tid under dagen (siffrorna 0–24 representerar klockslag)
- F. styrningens status (på ● / av ○)
- G. driftläge (manuell/tidsinställt program)
- H. öka värde [+]
- I. minska värde [-]
- J. återställ till fabriksinställningar [Reset]
- K. välj sommardag [+ 1 h]
- L. öppna meny/återgå till grundläge [Menu]
- M. bekräfta/fortsätt till nästa inställning [Ok]

2.2.2. Klockslag och veckodag (bild 3)

Tryck på [Menu] eller [Reset] för att öppna inställningsmenyn. **OBS! Minnet raderas om du trycker på [Reset].**

1. Ställ in tidsvisningsläge (24 h eller AM/PM) och tryck på [Ok].
2. Ställ in minuter och tryck på [Ok].
3. Ställ in timmar och tryck på [Ok].
4. Ställ in veckodag och tryck på [Ok].
5. Välj ett förinställt programmönster (P01, P02, P03) eller tomt minne (P--). (Endast tillgängligt om du har tryckt på [Reset] för att öppna menyn.) Tryck på [Ok] för att fortsätta till tidsprogram eller på [Menu] för att återgå till grundläge.



2.2.3. Uusi aikaohjelmapari (kuva 4)

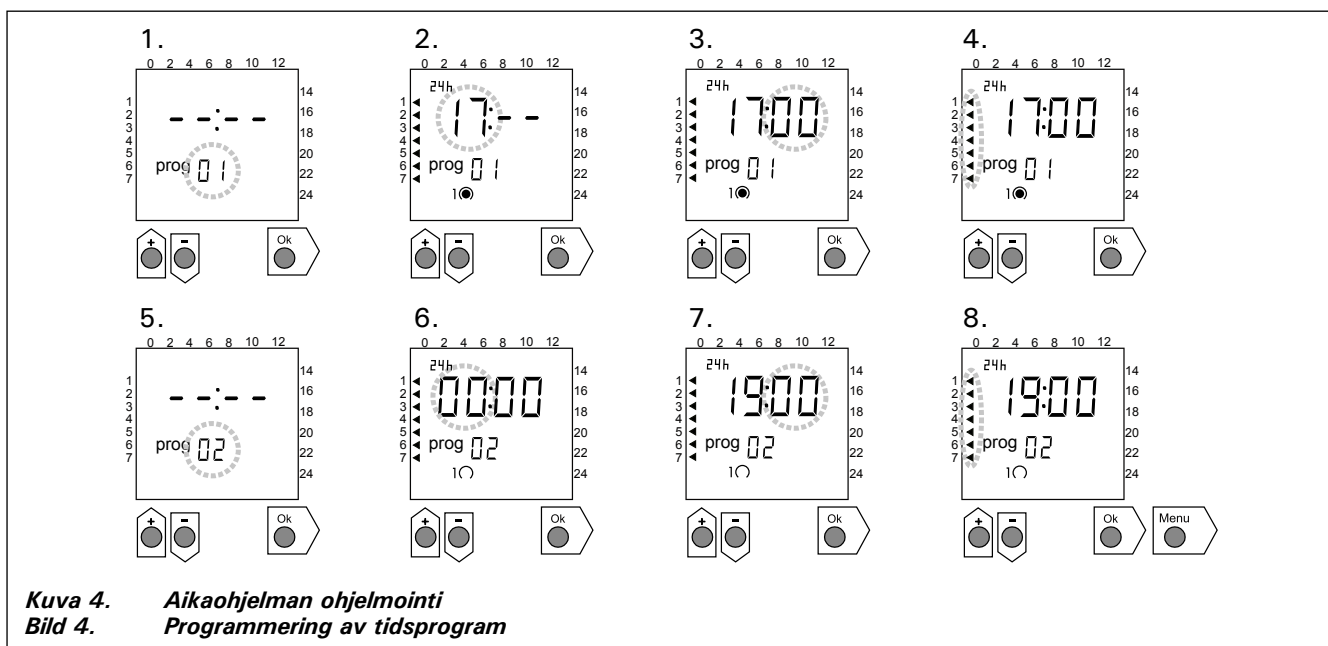
Avaa valikko painamalla [Menu]. Ohita kellonajan ja viikonpäivän asetus painamalla neljästi [Ok].

1. Valitse tyhjä aikaohjelmapaikka (kellonajan paikalla viivat). Päälle-aikaohjelman numero on aina pariton. Paina [Ok].
2. Aseta tunnit ja paina [Ok].
3. Aseta minuutit ja paina [Ok].
4. Aseta viikonpäivä(t). Vaihtoehdot: yksittäinen päivä, arkipäivät, arkipäivät + lauantai, viikonloppu. Paina [Ok] siirtyäksesi pois-aikaohjelmaan.
5. Pois-aikaohjelman numero on aina parillinen. Paina [Ok].
6. Aseta tunnit ja paina [Ok].
7. Aseta minuutit ja paina [Ok].
8. Aseta viikonpäivä(t). Vaihtoehdot riippuvat päälle-aikaohjelman viikonpäiväasetuksesta. Paina [Ok] siirtyäksesi seuraavaan aikaohjelmaan tai [Menu] palatakseen perustilaan.

2.2.3. Nytt par av tidsprogram (bild 4)

Tryck på [Menu] för att öppna inställningsmenyn. Tryck på [Ok] fyra gånger för att hoppa över inställningarna av klockslag och veckodag.

1. Välj ett tomt tidsprogram (blinkande streck vid platsen för tidsvisning). Program för på-tid har udda nummer. Tryck på [Ok].
2. Ställ in timmar och tryck på [Ok].
3. Ställ in minuter och tryck på [Ok].
4. Ställ in veckodag(ar). Alternativ: enstaka dag, vardagar, vardagar + lördag, veckoslut. Tryck på [Ok] för att fortsätta till programmering av av-tid.
5. Program för av-tid har jämna nummer. Tryck på [Ok].
6. Ställ in timmar och tryck på [Ok].
7. Ställ in minuter och tryck på [Ok].
8. Ställ in veckodag(ar). Alternativen beror på inställningen av veckodag vid programmering av på-tid. Tryck på [Ok] för att fortsätta till nästa tidsprogram eller på [Menu] för att återgå till grundläge.



2.2.4. Aikaohjelman muokkaaminen (kuva 5)

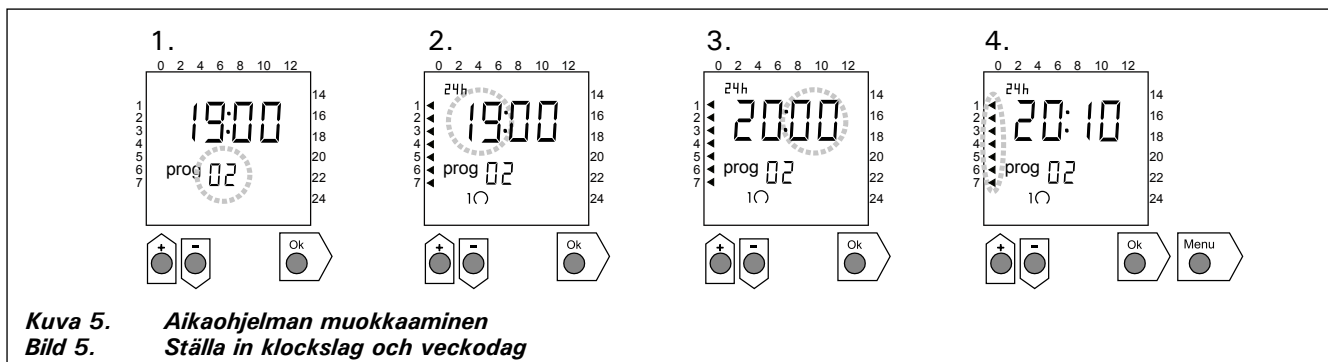
Avaa valikko painamalla [Menu]. Ohita kellonajan ja viikonpäivän asetus painamalla neljästi [Ok].

1. Valitse aikaohjelma, jota haluat muokata. Päälle-aikaohjelman numero on aina pariton ja pois-aikaohjelman parillinen. Paina [Ok].
2. Aseta tunnit ja paina [Ok].
3. Aseta minuutit ja paina [Ok].
4. Aseta viikonpäivä(t). Paina [Ok] siirtyäksesi seuraavaan aikaohjelmaan tai [Menu] palatakseen perustilaan.

2.2.4. Ändra ett tidsprogram (bild 5)

Tryck på [Menu] för att öppna inställningsmenyn. Tryck på [Ok] fyra gånger för att hoppa över inställningarna av klockslag och veckodag.

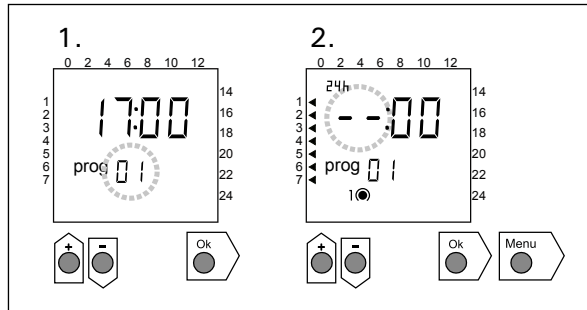
1. Välj de tidsprogram som du vill ändra. Program för på-tid har udda nummer och program för av-tid har jämna nummer.
2. Ställ in timmar och tryck på [Ok].
3. Ställ in minuter och tryck på [Ok].
4. Ställ in veckodag(ar). Tryck på [Ok] för att fortsätta till nästa tidsprogram eller på [Menu] för att återgå till grundläge.



2.2.5. Aikaohjelmaparin poistaminen (kuva 6)

Avaa valikko painamalla [Menu]. Ohita kellonajan ja viikonpäivän asetus painamalla neljästi [Ok].

1. Valitse poistettavan lämmitysjakson päälle-aikaohjelma.
2. Selaa tunteita kohti viivat (--) ja paina [Ok].
Päälle-aikaohjelma ja sitä vastaava pois-aikaohjelma poistuvat muistista.



Kuva 6. Aikaohjelman poistaminen
Bild 6. Ta bort ett tidsprogrampar

2.2.6. Kesäaika

Aseta kesäaika päälle (tunti lisää kellonaikaan) seuraavasti:

1. Paina [+ 1 h]-painiketta ja odota, kunnes kesäajan symboli alkaa vilkkua näytössä.
2. Vapauta painike, kun kesäajan symboli näkyy.
Takaisin talviaikaan siirryttäessä tee samoin, mutta vapauta painike, kun kesäajan symboli ei näy.

2.2.7. Käsi käyttöinen päälle/pois

Kiukaan voi käynnistää milloin tahansa viikkokellon [☞]-painikkeesta. Kiuas sammuu seuraavan pois-aikaohjelman mukaan tai kun [☞]-painiketta painetaan uudestaan tai kun maksimipäälläoloaika ylittyy.

Huom! Käytä ensisijaisesti ohjauskeskuksen käsipainiketta (3). Katso kohta 2.3.

2.3. Käsipainike (3)

2.3.1. Kiuas heti päälle

Jos painat käsipainiketta (3) (ohjausyksikön ollessa virrallinen) yhden lyhyen painalluksen, kytketty kiuas heti päälle puoleksi tunniksi; näyttöruutuun (4) ilmestyy luku 0.5 ja merkkivalo (8) loistaa. Lisäaikaa saat puolen tunnin askelin jokaisella painalluksella. Esimerkiksi 6 painallusta kytkee kiukaan päälle kolmeksi tunniksi. Enimmillään voit asettaa päälläoloajaksi 12 tuntia. Asettelyn jälkeen näyttöruutu osoittaa vuorotellen jäljellä olevaa päälläoloaikaa ja saunan lämpötilaa.

Näyttöruutuun aseteltu päälläoloaika vähenee automaattisesti 1/10 tunnin eli 6 minuutin portain.

2.3.2. Kiuas pois päältä

Jos olet laittanut kiukaan päälle edellisen kohdan (2.3.1.) mukaisesti, voit katkaista kiukaan virrat ennen ohjelma-ajan loppumista painamalla käsipainiketta (3) n. 2 sekuntia yhtämittaisesti. Tästä seuraa, että kiuas kytketty pois päältä, merkkivalo (8) sammuu ja näyttöruutuun tulee teksti "OFF".

2.2.5. Ta bort tidsprogrampar (bild 6)

Tryck på [Menu] för att öppna inställningsmenyn. Tryck på [Ok] fyra gånger för att hoppa över inställningarna av klockslag och veckodag.

1. Välj program för på-tid för den uppvärmningsperiod som du vill ta bort.
2. Blinkande streck (--) vid platsen timmar och tryck på [Ok].
Program för på-tid och motsvarande program för av-tid tas bort från minnet.

2.2.6. Sommartid

Ställ in sommartid (en timme läggs till) enligt följande:

1. Tryck och håll [+ 1 h] intryckt och vänta på att sommartidssymbolen blinkar på displayen.
2. Släpp knappen när symbolen visas.
Vid återställning till vintertid, gör samma sak men släpp knappen när symbolen inte visas.

2.2.7. Manuellt på/av

Med hjälp av vekotimerns knapp [☞] kan du sätta på aggregatet när som helst. Aggregatet stänger av vid nästa av-program eller när du trycker på knappen [☞] igen eller när maximal på-tid löper ut.

OBS! Använd primärt den manuella omkopplaren (3) på styrenheten. Se punkt 2.3.

2.3. Tangent för manuell drift (3)

2.3.1. Koppla på aggregatet omedelbart

En snabb tryckning på tangenten för manuell drift (3) – då styrenheten är strömförande – kopplas aggregatet genast på för en halvtimme; displayen (4) visar värdet 0.5 och kontrollampan (8) lyser. Du kan förlänga påkopplingstiden en halvtimme åt gången med varje ny tryckning. T.ex. med sex påföljande tryckningar är aggregatet på i tre timmar. Du kan ställa in påkopplingstiden på maximalt 12 timmar. Efter inställningen visar displayen växelvis återstående påkopplingstid och bastuns temperatur.

Den i displayen inställda påkopplingstiden minskar automatiskt med 6 minuters mellanrum (1/10 timmes steg).

2.3.2. Koppla ur aggregatet

Om du kopplat på aggregatet på det sätt som beskrivs i föregående punkt (2.3.1.), kan du bryta strömmen till aggregatet redan innan programtiden utgår: Tryck på tangenten för manuell drift (3) i cirka 2 sekunder. Aggregatet kopplas ur, kontrollampan (8) slocknar och displayen visar texten "OFF".

2.4. Näyttöruutu (4)

Ohjausyksikön ollessa perustilassaan (virrallisena) näyttöruudussa (4) näkyy "OFF", joka on merkki siitä, että kiuas on pois päältä.

Jos kiuas on kytketty päälle käsipainikkeella, näyttöruutu näyttää vuorotellen jäljellä olevaa päälläoloaikaa ja saunahuoneen lämpötilaa.

Jos kiuas on kytketty päälle viikkokellon ohjelman tai kauko-ohjauksen mukaan, näyttöruudun numerot osoittavat ainoastaan saunahuoneessa vallitsevaa lämpötilaa.

2.5. Lämpötilan säädin (5)

Haluttu saunomislämpötila asetetaan näyttöruutuun (4) lämpötilan säätimellä (5). Myötäpäivään kiertämällä lämpötila kasvaa, vastapäivään alenee. Kun säädintä kierretään vasemmalle tai oikealle, tulee näyttöruutuun automaattisesti näkyviin asettelu- lämpötila numeroin ja merkkivalo (6) vilkkuu.

Lämpötila on asetettavissa enintään 110 °C.

2.6. Merkkivalo, punainen (6)

Kun merkkivalo (6) loistaa jatkuvasti, näytöstä on luettavissa saunassa vallitseva lämpötila. Jos toiminta on pakko-ohjattu päälle-tilaan käsipainikkeella (3), vuorottelevat punainen ja vihreä merkkivalo (7). Punaisen valon palaessa näyttö osoittaa vallitsevaa lämpötilaa ja vihreän valon aikana jäljellä olevaa päälläoloaikaa.

Suoritettaessa lämpötilan asettelua säätimellä (5), merkkivalo vilkkuu nopeasti.

2.7. Merkkivalo, vihreä (7)

Kun merkkivalo (7) loistaa, näytöstä on luettavissa aseteltu päälläoloaika.

2.8. Merkkivalo, punainen (8)

Kun merkkivalo (8) loistaa, kiuas on kytketty päälle.

Huom! On varmistuttava siitä, että kiukaan ohjauskeskus on katkaissut kiukaan vastuksien virrat ohjelmoidun päälläoloajan loputtua.

2.4. Display (4)

När styrenheten är i grundläge (strömförande) visar displayen (4) texten "OFF", vilket anger att aggregatet är urkopplat.

Om aggregatet kopplats på med tangenten för manuell drift, visar displayen växelvis återstående påkopplingstid och bastuns temperatur.

Om aggregatet kopplats på med veckotimern eller genom fjärrstyrning, visar displayen endast bastuns temperatur.

2.5. Temperaturreglage (5)

Önskad badtemperatur ställs in i displayen (4) med temperaturreglaget (5). När reglaget vrids medsols, ökar temperaturen; när det vrids motsols, minskar temperaturen. När reglaget vrids åt endera hållet, visar displayen automatiskt den inställda temperaturen i siffror och kontrollampan (6) lyser samtidigt.

Temperaturen kan ställas in på maximalt 110 °C.

2.6. Kontrollampa, röd (6)

När kontrollampan (6) lyser kontinuerligt, kan man i displayen läsa av den i bastun rådande temperaturen. Om aggregatet kopplats på med tangenten för manuell drift (3), lyser den röda kontrollampan och gröna kontrollampan (7) växelvis. När den röda lampan lyser, visar displayen rådande temperatur. När den gröna lampan lyser, visas återstående påkopplingstid.

När temperaturen ställs in med reglaget (5), blinkar kontrollampan snabbt.

2.7. Kontrollampa, grön (7)

När kontrollampan (7) lyser, visar displayen återstående påkopplingstid.

2.8. Kontrollampa, röd (8)

När kontrollampan (8) lyser, är aggregatet påkopplat.

Obs! Kontrollera att aggregatets styrcentral bryter strömmen till aggregatets motstånd när den programmerade påkopplingstiden gått ut.

3. ASENNUSOHJE

Ohjaus- ja tehoyksikön sekä termostaatin liitännät sähköverkkoon ja toisiinsa saa suorittaa vain siihen oikeutettu ammattitaitoinen sähköasentaja voimassa olevien määräysten mukaan.

Ohjauskeskuksen asennuksesta vastaavan on annettava kiukaan mukana seuraava asennus- ja käyttöohje ja tarvittava käyttökoulutus kiukaan ja ohjauskeskuksen hoitajalle ennen asennustyön luovuttamista!

3.1. Ohjausyksikön C260VKK asentaminen

Ohjausyksikkö asennetaan löylyhuoneen ulkopuolelle, kuivaan tilaan.

Huom! Ohjausyksikköä ei saa upottaa seinärakenteisiin. Kuva 7.

3.1.1. Kannen irrotus

Kansiosa irtoaa yläreunan puolelta, kun painetaan kannen lukitsevaa kieltä esimerkiksi ruuvitaltalla. Pohjaosan tai alareunan liitosjohtojen reikäihiot puhkaistaan niistä paikoista, joihin kytketään kaapelit. Kuva 7.

3.1.2. Kiinnitys seinään

Ohjauskeskuksen pohjaosassa on reiät kolmelle ruuville, joilla keskus kiinnitetään seinään. Tarvittaessa ruuville on porattava puuseinään alkureikä 2,5 mm poralla. Jos kiinnitys täytyy tehdä kiviseinään, on porattava muoviholkille 6 mm reikä holkin syvyydeltä. Holkki isketään reikään ja kiinnitysruuvi (1) kierretään paikkaansa ruuvitaltalla. Ruuvin kannasta jätetään näkyviin n. 7 mm. Ohjainyksikölle tulevat ja lähtevät kaapelit työnnetään avatuista rei'istä. Keskuksen voi jättää riippumaan ylimmän ruuvin varaan, kunhan on varmistuttu, että ruuvin kanta on lukkiutunut pohjaosan muotoreiän kapeaan uraan. Kahdelle alimmalle kiinnitysruuville (2 ja 3) merkitään paikat keskuksen ollessa pystysuorassa ja menetellään kuten edellä, mutta kierretään nämä ruuvit tiukasti pohjaan asti. Kuva 7.

3. MONTERINGSANVISNING

Anslutningarna av styrenhet, strömenhet samt termostat till elnätet och till varandra får endast utföras av en därtill berättigad yrkeskunnig elmontör enligt gällande bestämmelser.

Den som ansvarar för monteringen av styrcentralen måste lämna de med aggregatet medföljande monterings- och bruksanvisningarna samt nödvändig utbildning i bruket av aggregatet och styrcentralen till den som sköter dem innan monteringsarbetet överläts!

3.1. Montering av styrcentral C260VKK

Styrcentralen monteras utanför bastun i ett torrt utrymme.

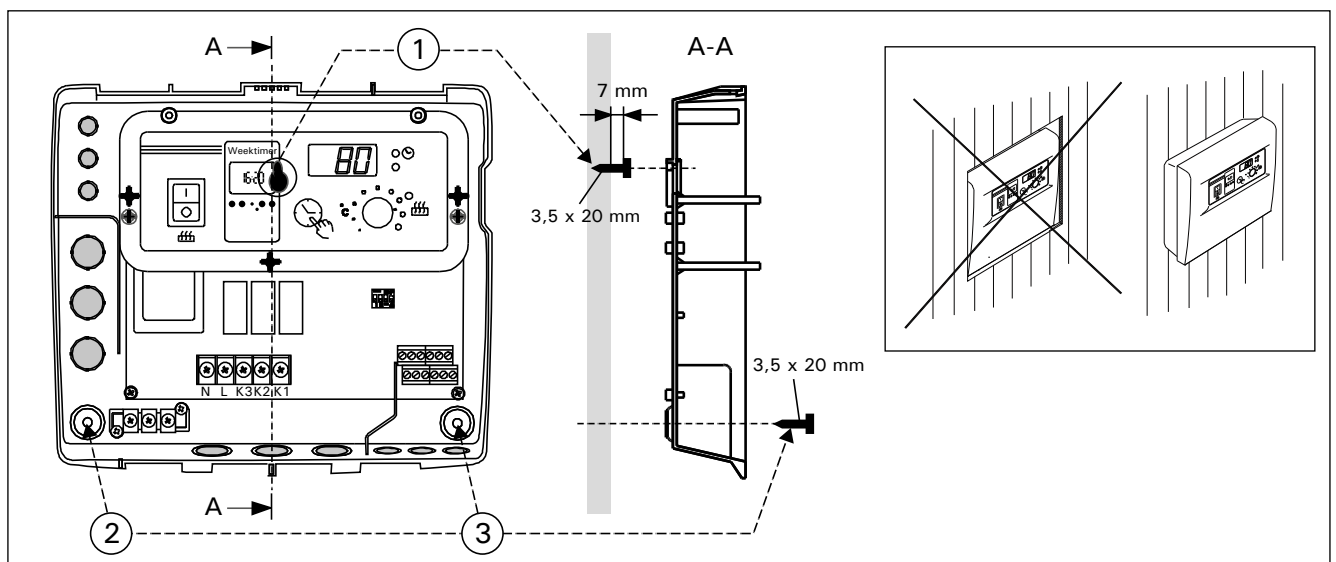
Obs! Styrcentralen får inte försänkas i väggkonstruktionen. Bild 7.

3.1.1. Demontering av lock

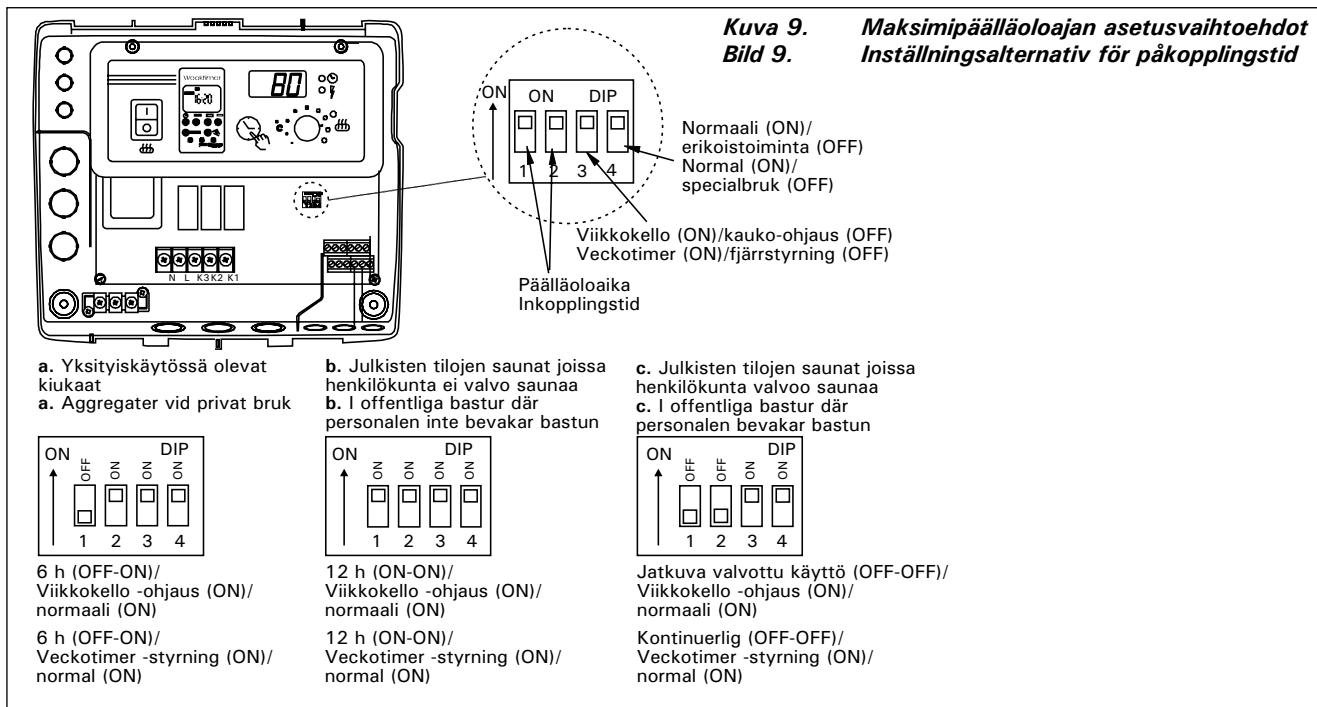
Locket lossar från översidan, när man trycker på lockets låsstift med till exempel en skruvmejsel. Stick håll på kabelgenomföringarna i bottendelen eller nedre kanten. Bild 7.

3.1.2. Infästning i väggen

I styrcentralens bottendel finns hål för tre skruvar, med vilka centralen fästs på väggen. Vid behov borras 2,5 mm:s hål för skruvarna i träväggen. Om styrcentralen måste fästas på en stenvägg, måste 6 mm:s hål borras för plastexpandrar så djupt som expandrarna går. Expandern slås in i hålet och fästskruven (1) skruvas på plats med skruvmejsel. Lämna ca 7 mm av skruvhuvudet synligt. Stick in styrenhetens in- och utgående kablar genom de öppnade hålen. Centralen kan tills vidare hänga på den enda fästskruvade skruven, om du kontrollerat att skruvhuvudet låsts fast i det smala spåret i bottendelens skruvfäste. Placera styrcentralen lodrätt och markera platserna för de två lägre fästskruvarna (2 och 3). Gör som med den översta skruven, men skruva fast skruvarna hårt ända till botten. Bild 7.



Kuva 7. Kotelon kiinnittäminen seinään
Bild 7. Infästning av styrenheten i väggen



päälle, näyttöruutuun ilmestyy "SAF".

a) ON/OFF-toimintaa ohjataan ohjainyksikön ruuviitinriman paikoista (11 ja 12). Tällainen ON/OFF-toiminta saadaan aikaiseksi esimerkiksi tavallisella PÄÄLLÄ/POIS-kytkimellä. Ohjaus tapahtuu pienjännitteisesti "oikosulkemalla" ohjauslinja, joten ohjauslinjan kaapelien johtimen poikkipinnaksi riittää 0,5 mm². ON/OFF-toiminnassa ohjauskeskus pitää kiuasta päällä niin kauan kuin sulkeutuva ohjauskytkimen kosketinkärki on kiinni. Jos perusaseteltu päällöloaika ei ole ennättänyt katkaisemaan kiuukaan virtoja, ohjauskytkimen kosketinkärjen aukeaminen kytkee kiuukaan pois päältä välittömästi.

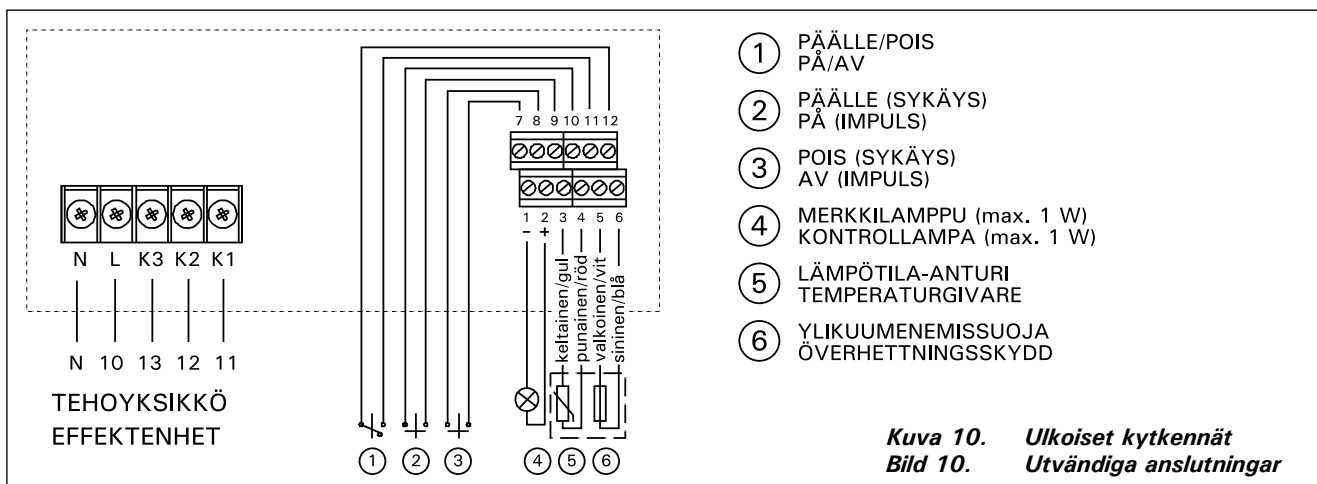
b) Sykäystoimintaan riittää se, että ohjauslinjan kosketinkärjet kerran koskettavat toisiaan. PÄÄLLE-toiminta käynnistyy ruuviittimen nastoilta 9 ja 10 ja POIS-toiminta nastoilta 7 ja 8. Ohjaus tapahtuu pienjännitteisesti kuten ON/OFF-toiminnassakin. Jos perusaseteltu päällöloaika ei ole ennättänyt katkaisemaan kiuukaan virtoja, sykäystoiminnan ohjauskytkimen kosketinkärjen hetkellinen sulkeutuminen kytkee kiuukaan pois päältä välittömästi.

Huom! Asentajan tulee antaa asiakkaalleen asianmukainen käyttökoulutus kauko-ohjaustoiminnoista!

plintens platser 11 och 12. En dylik ON/OFF-funktion fås till stånd med t.ex. en vanlig ON/OFF-brytare. Styrningen sker med lågspänning, varvid styrinjen "korts sluts". Det räcker därför om tvärytan på styrinjen ledning är 0,5 mm². Vid ON/OFF-funktion håller styrcentralen aggregatet på-kopplat så länge som omkopplarens slutande kontaktstift har kontakt. Om den grundinställda påkopplingstiden inte hunnit bryta strömmarna i aggregatet, bryts strömmen till aggregatet omedelbart, då omkopplarens kontaktstift öppnas.

b) Vid impulsfunktion räcker det att styrinjen kontaktstift får kontakt en gång. ON-funktionen startar i uttagsplintens stift nr 9 och 10; OFF-funktionen i stift 7 och 8. Styrningen sker med lågspänning, såsom också i ON/OFF-funktion. Om den grundinställda påkopplingstiden inte hunnit bryta strömmarna i aggregatet, bryts strömmen till aggregatet omedelbart, då kontaktstiften i impulsomkopplaren får kontakt en gång.

Obs! Montören skall ge kunden vederbörlig utbildning i användning av fjärrstyrningsfunktionerna!



Kuva 10. Ulkoiset kytkennät
Bild 10. Utvändiga anslutningar

3.1.6. Merkkilamppu

Ohjauksyksiköltä saadaan kiukaan päälläolosta tieto merkkilampulla (24 V DC) kauko-ohjauspaikkaan, josta kiukaan ohjaustoiminta tehdään. Merkkilamppu loistaa, kun kiuas on päällä.

HUOM! Merkkilampun teho ei saa olla suurempi kuin 1 W.

3.2. Termostaatin anturikotelon asentaminen

Koska anturikotelon paikka on riippuvainen kiukaan tehosta, on anturin paikka annettu oheisessa kuvassa vain suurtehokiukaille 20–33 kW. Kuva 11.

Huom! Älä asenna lämpöanturia alle 1000 mm etäisyydelle suuntaamattomasta tuloilmaventtiilistä tai alle 500 mm etäisyydelle anturista poispäin suunnatusta venttiilistä. Katso kuva 12. Ilmavirta venttiilin lähellä viilentää anturia, jolloin ohjauskeskus saa anturilta väärää tietoa saunan lämpötilasta. Tämän seurauksena kiuas voi ylikuumentua.

Kaapeli, joka seuraa termostaatin mukana, on silikonia ja se kestää lämpötilaa aina +170 °C saakka. Kaapelia voi jatkaa vastaavan poikkipinnan omaavalla, alemman lämpöarvon kaapelilla, kunhan on varmistuttu siitä, että liitoksen jälkeen kaapeliin vaikuttava lämpötila ei pääse nousemaan yli +80 °C. Termostaatin kytkentäkaapelit tulee yhdistää ohjauksyksikön ruuviliitinrimaan kytkentäkuvan (kuva 10) mukaisesti paikkoihin (3, 4, 5 ja 6). Katkos termostaattikomponenttien kaapelien liitoksissa aiheuttaa näyttöruutuun virheilmoituksen "Er1", "Er2" tai "Er3". Katso kohta 1.

3.1.6. Kontrolllampa

Som tecken på att aggregatet är påkopplat aktiverar styrcentralen en kontrolllampa (24 V DC) på den plats där fjärrstyrningsanordningen är placerad. Kontrolllampan lyser när aggregatet är påkopplat.

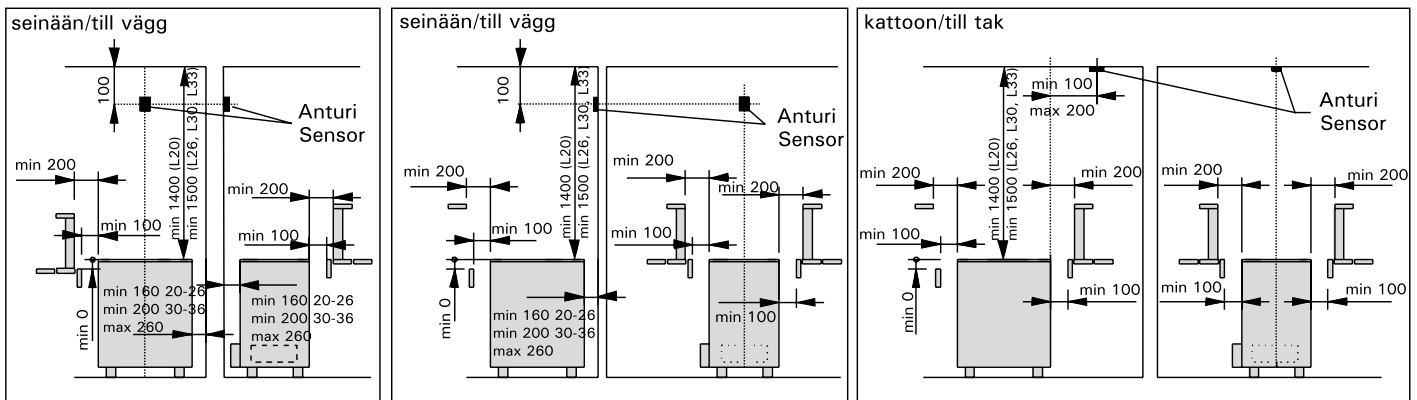
OBS! Kontrolllampans effekt får inte vara större än 1 W.

3.2. Montering av termostatens sensordosa

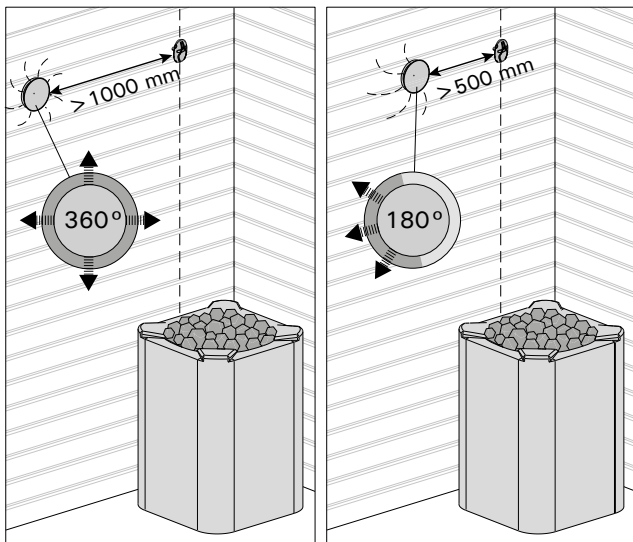
Eftersom sensordosans placering är beroende av aggregatets effekt, visas på bilden intill endast placeringen av sensordosan för aggregat med hög effekt (20–33 kW). Bild 11.

OBS! Montera inte temperaturgivaren närmare än 1000 mm från ett runtomstrålande ventilationsgaller eller närmare än 500 mm från ett ventilationsgaller som är riktat bort från givaren. Se bild 12. Luftflödet nära ett ventilationsgaller kyler ner givaren och ger därmed felaktiga temperaturindikationer till styrenheten. Det kan innebära att aggregatet överhettas.

Kabel som medföljer termostaten är av silikon och tål temperaturer upp till +170 °C. Silikonkabel kan förlängas med kabel med samma tvärsnittsytan men lägre värmetålighet, om man säkerställer att kabel efter skarven inte utsätts för temperaturer över +80 °C. Termostatens anslutningskablar skall anslutas till platserna 3, 4, 5 och 6 i styrenhetens uttagsplint enligt anvisningarna i bild (bild 10). Ett brott i anslutningarna till termostatkomponenternas kablar förorsakar ett felmeddelande i displayen: "Er1", "Er2" eller "Er3". Se punkt 1.



Kuva 11. L20-L33 -kiukaan ja C260-ohjauskeskuksen anturin asennus
Bild 11. Montering av L20-L33 aggregat och C260 styrcentralens sensor



Kuva 12. Anturin minimietäisyys tuloilmaventtiilistä
Bild 12. Givarens minsta avstånd från ett ventilationsgaller

3.3. Tehoyksikön C260K asentaminen

Tehoyksikkö asennetaan löylyhuoneen ulkopuolelle, kuivaan tilaan, n. 170 cm:n korkeuteen lattiasta.

Huom! Tehoyksikköä ei saa upottaa seinärakenteisiin. Kuva 13.

Tehoyksikön kontaktorien ja sulakkeiden kautta kierrätetään kiukaan kummankin tehonsyöttökaapelin virrat. KytKentä on esitetty kuvassa 14.

C260-20

- K1: kontaktori 63 A
- K2 ja K3: kontaktori 25 A tehoryhmille G1 ja G2
- F1 ja F2: sulake 16 A
- F3: sulake 6 A C260VKK:lle

C260-34

- K1: kontaktori 63 A
- K2 ja K1: kontaktori 25 A tehoryhmille G1 ja G2
- F1 ja F2: sulake 25 A
- F3: sulake 6 A C260VKK:lle

3.3.1. Kansiosan irrotus

Ennen tehoyksikön asentamista irrotetaan kotelon yläosa kansineen metallisesta pohjaosasta avaamalla kiinnitysruuvit (4 kpl). Kuva 13.

3.3.2. Kiinnitys seinään

Tehoyksikkö kiinnitetään pohjaosastaan ruuveilla (4 kpl) seinään lähelle ohjainyksikköä. Pohjaosasta, ala- tai yläpäädyistä puhkaistaan tarvittavat reikäaihiot liitântäjohtoja varten (kuva 13). Yksiköiden läheisyys mahdollistaa lyhyiden liitosjohtojen käytön yksiköiden välillä. Kaapelien päät pujotetaan kotelon sisäpuolelle.

3.3.3. Sähkökytkennät

Sähkökytkennät tehdään kytkentäkuvan (kuva 8) mukaisesti.

3.3. Montering av strömförsörjningsenhet C260K

Strömförsörjningsenheten monteras utanför bastun i ett torrt utrymme på cirka 170 cm:s höjd över golvet.

Obs! Strömförsörjningsenheten får inte försänkas i väggkonstruktionen. Bild 13.

Båda strömmatningskablar ström leds via strömförsörjningsenhetens kontaktorer och säkringar. Kopplingen visas i bild 14.

C260-20

- K1: kontaktor 63 A
- K2 och K3: kontaktor 25 A för effektgrupper G1 och G2
- F1 och F2: säkring 16 A
- F3: säkring 6 A för C260VKK

C260-34

- K1: kontaktor 63A
- K2 och K1: kontaktor 25 A för effektgrupper G1 och G2
- F1 och F2: säkring 25 A
- F3: säkring 6 A för C260VKK

3.3.1. Demontering av lock

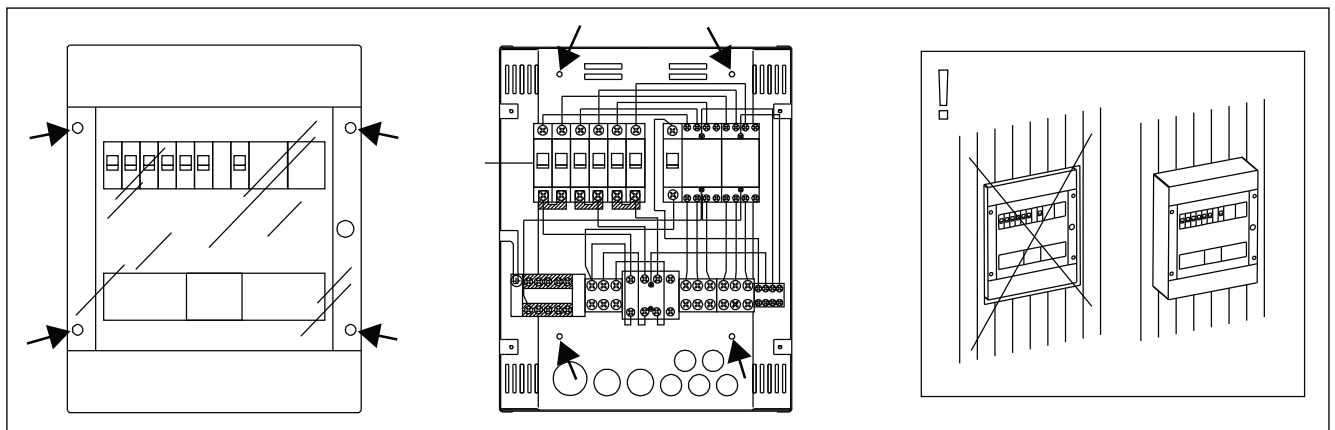
Innan strömförsörjningsenheten monteras, måste höljets övre del jämte lock demonteras från metallbotten. Skruva upp fästskruvarna (4 st.). Bild 13.

3.3.2. Infästning i väggen

Strömförsörjningsenhetens bottendel fästs med skruvar (4 st.) i väggen nära styrenheten. Stick ut hålen för anslutningskablar i bottendelens undre eller övre ända (bild 13). När enheterna är nära varandra kan korta ledningar användas mellan dem. Kabeländarna sticks in innanför höljet.

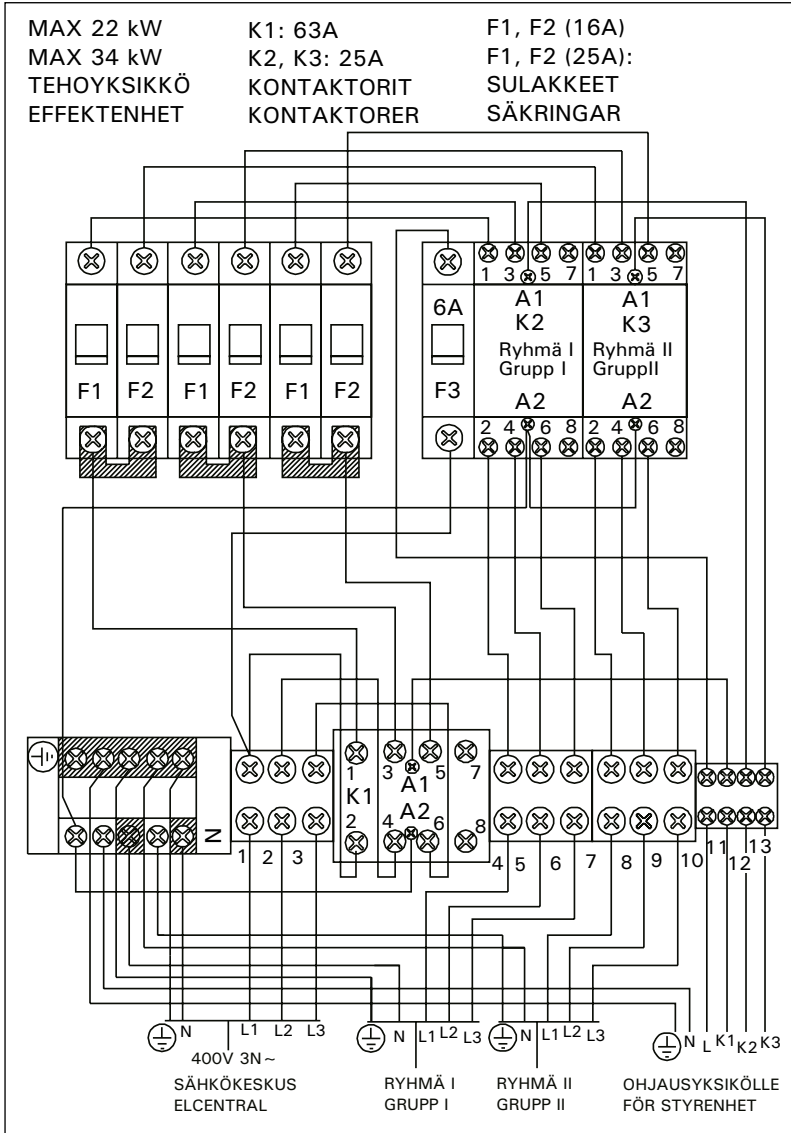
3.3.3. Elanslutningar

Elanslutningarna görs såsom visas i kopplingschema (bild 8).



Kuva 13. Tehoyksikön asentaminen seinään

Bild 13. Montering av strömförsörjningsenheten på vägg



Kuva 14. Tehoyksikön sisäinen kytkentä
Bild 14. Strömförsörjningsenhetens invändiga anslutningar



Kuva 15. Ylikuumentemissuojan palautuspainike
Bild 15. Återställning av överhettningsskydd