

ENJOY *your spare time*

SUNWIND

Aurora

Dusjdører

Dushdörrar

Suihkuseinä

80 x 190 cm, 90 x 190 cm, 80 x 80 x 190cm, 90 x 90 x 190 cm



BRUKSANVISNING

BRUKSANVISNING

KÄYTTÖOHJE

Art.nr: 671804, 671808, 671824, 671828

NORSK
Bruksanvisning.....3

SVENSKA
Bruksanvisning.....4

SUOMI
Käyttöohje5

Kjære kunde, takk for at du valgte Aurora dusjdører fra Sunwind. For å sikre korrekt og sikker montering av dusjkabinettet ber vi deg vennligst lese og følge denne bruksanvisningen nøye.

Vedlikehold

Rengjøring

- Rengjør regelmessig med en blanding av like deler vann og eddik. La virke i 5 minutter og skylle med vann.
- Ikke bruk sterke eller slipende rengjøringsmidler eller løsemidler, det kan skade produktet.
- Ikke bruk stålull/schotchbrite, slipende rengjøringsmidler eller skarpe gjenstander.
- Bruk bakteriedrepende rengjøringsmiddel regelmessig. La dørene stå åpne etter at dusjen er brukt for å redusere faren for at det danner seg mugg.
- Skyll bort såperester og lignende fra veggene etter hver gangs bruk.

Vedlikehold

- Kontroller at alle deler er riktig montert og tettet før du bruker vann på produktet.
- Kontroller før bruk at veggene er vertikale og korrekt tilpasset mot hverandre.

Kära kund, tack för att du valde Aurora duschkörrar från Sunwind. För att säkerställa korrekt och säker installation av duschkåpan, läs och följ dessa bruksanvisningar noggrant.

Underhåll

Rengöring

- Rengör regelbundet med en blandning av lika delar vatten och ättika. Låt stå i 5 minuter och skölj med vatten.
- Använd inte starka eller slipande rengöringsmedel eller lösningsmedel, eftersom det kan skada produkten.
- Använd inte stålull / schotchbrite, slipande rengöringsmedel eller vassa föremål.
- Använd bakteriedödande rengöringsmedel regelbundet. Lämna körrarna öppna efter att duschen har använts för att minska risken för mögelbildning.
- Skölj tvålrester och liknande från väggarna efter varje användning.

Underhåll

- Kontrollera att alla delar är ordentligt monterade och täta innan du använder vatten på produkten.
- Kontrollera före användning att väggarna är lodräta och korrekt inriktade med varandra.

Hyvä asiakas, kiitos, että valitsit Sunwindin Aurora -ovent. Varmista suihkukaapin oikea ja turvallinen asennus lukemalla ja noudattamalla näitä käyttöohjeita huolellisesti.

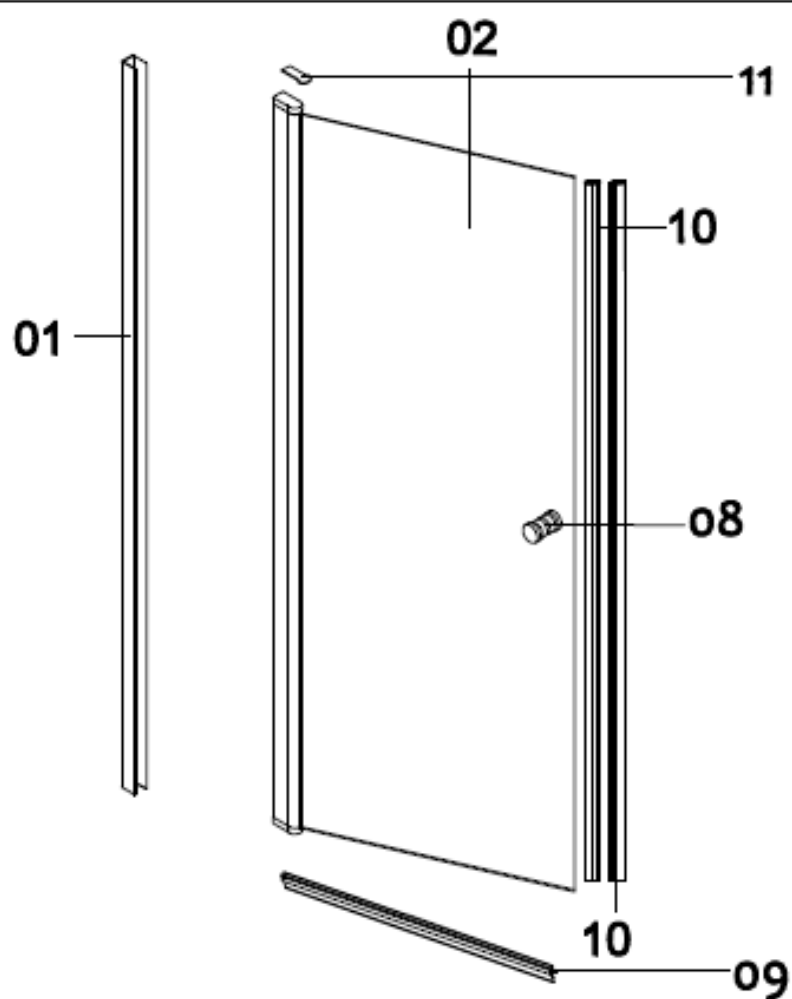
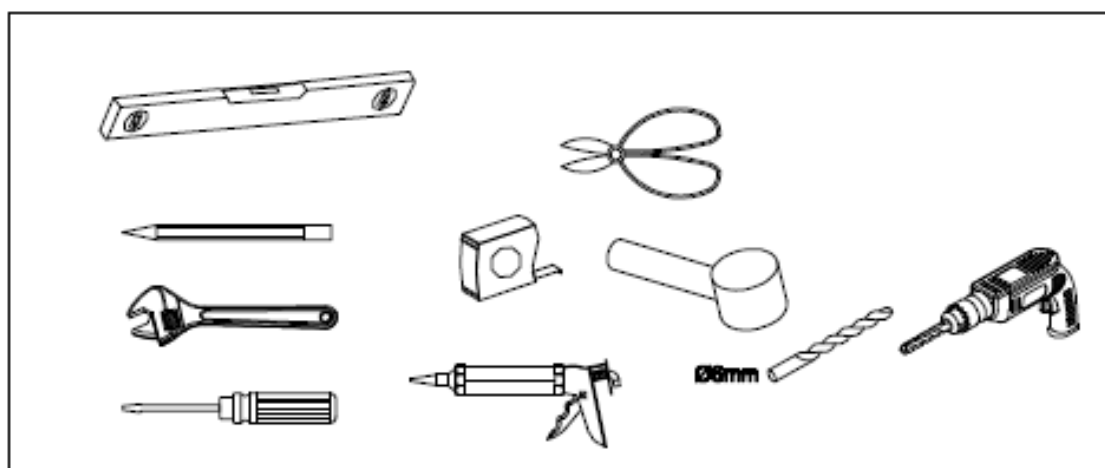
Ylläpito






Puhdistus

- Puhdista säännöllisesti etikka-vesi-sekoituksella (50/50). Anna vaikuttaa 5 minuuttia ja huuhtelee vedellä.
- Älä käytä voimakkaita tai hankaavia puhdistusaineita tai liuottimia, sillä ne voivat vahingoittaa tuotetta.
- Älä käytä teräsvillaa / skotriittia, hankaavia puhdistusaineita tai teräviä esineitä.
- Käytä bakteereja tappavaa puhdistusainetta säännöllisesti. Jätä ovet auki suihkun käytön jälkeen homeen muodostumisen riskin vähentämiseksi.
- Huuhtelee saippuajäämät ja vastaavat seinät jokaisen käytön jälkeen.

Ennen käyttöä

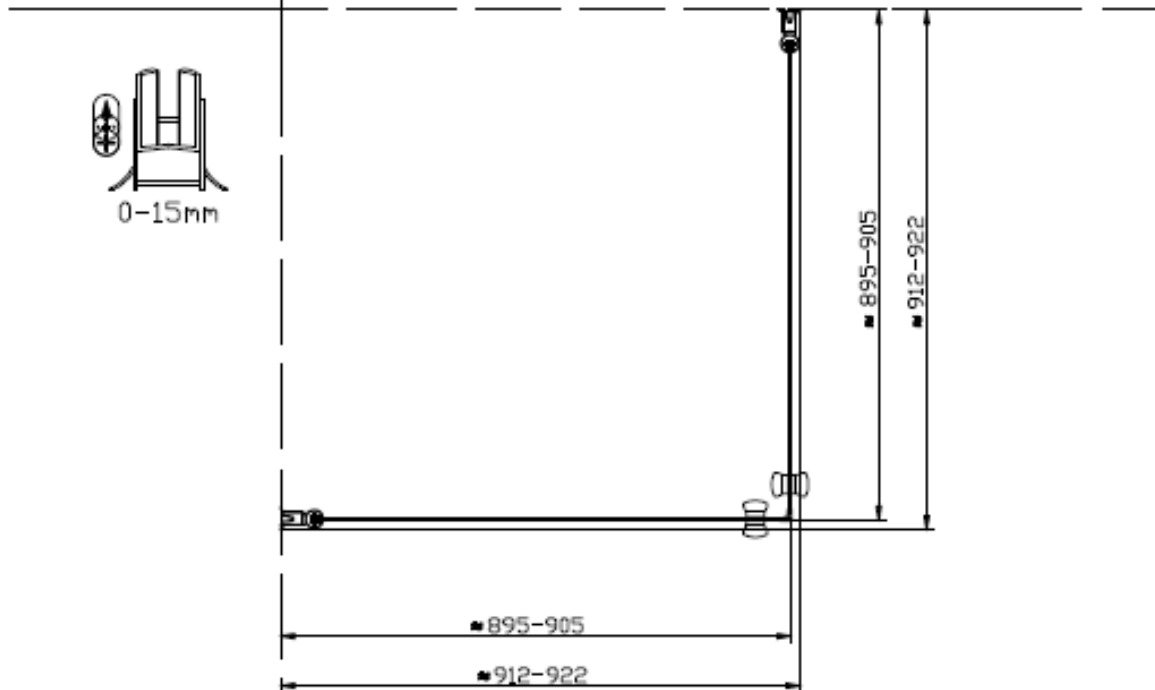
- Tarkista, että kaikki osat ovat kunnolla kiinni ja suljettu, ennen kuin käytät tuotteessa vettä.
- Tarkista ennen käyttöä, että seinät ovat pystysuorassa ja oikeassa asennossa.



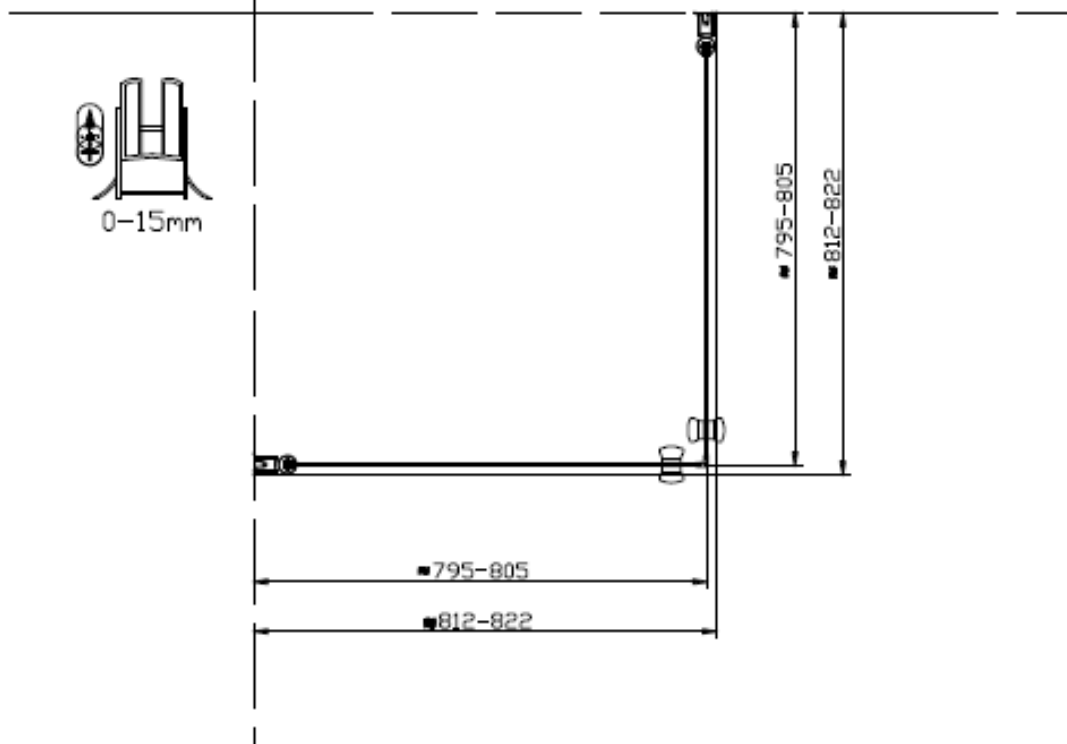
| | | | | | |
|---|-----------|-----------|---|-----------|-----------|
|  | 03 | x4 |  | 06 | x4 |
|  | 04 | x4 |  | 07 | x4 |
|  | 05 | x4 | | | |

INSTALL SIZE

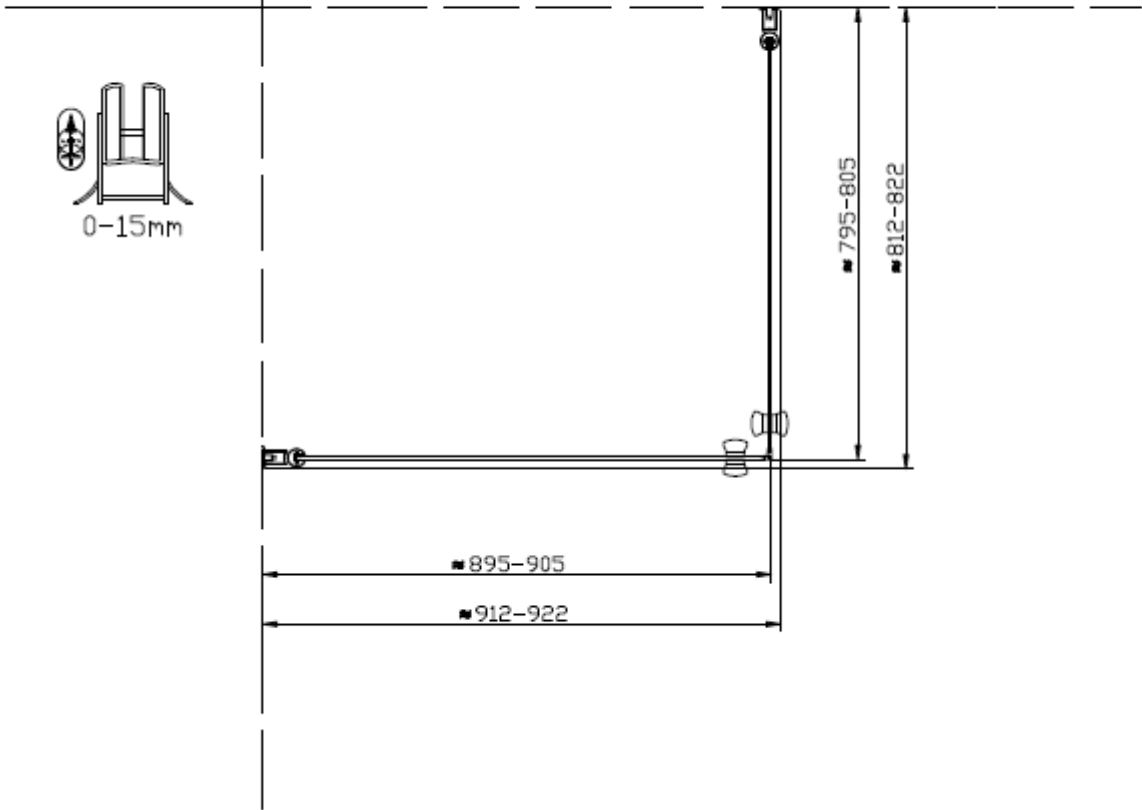
900 GLASS DOOR +900 GLASS DOOR

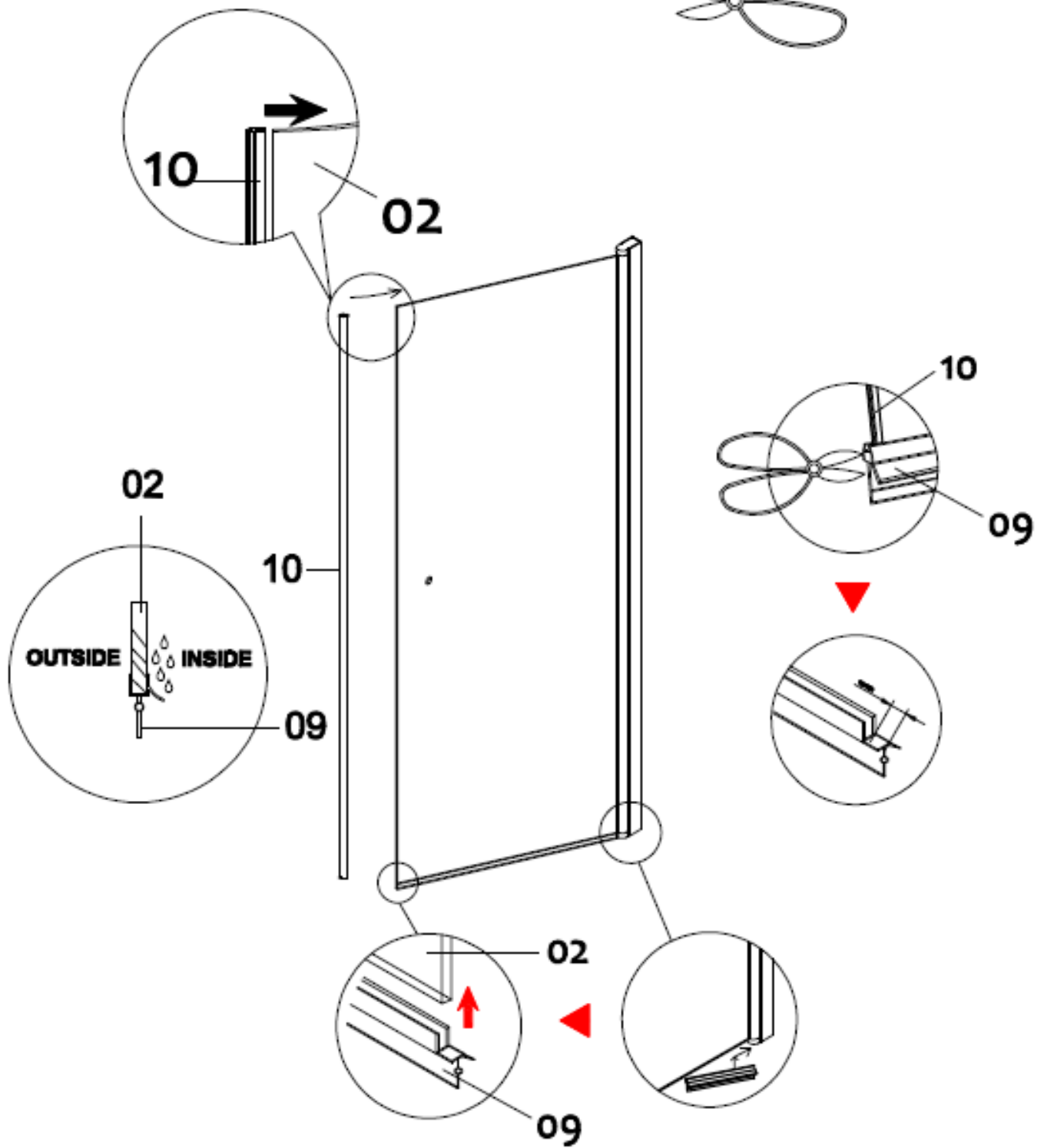


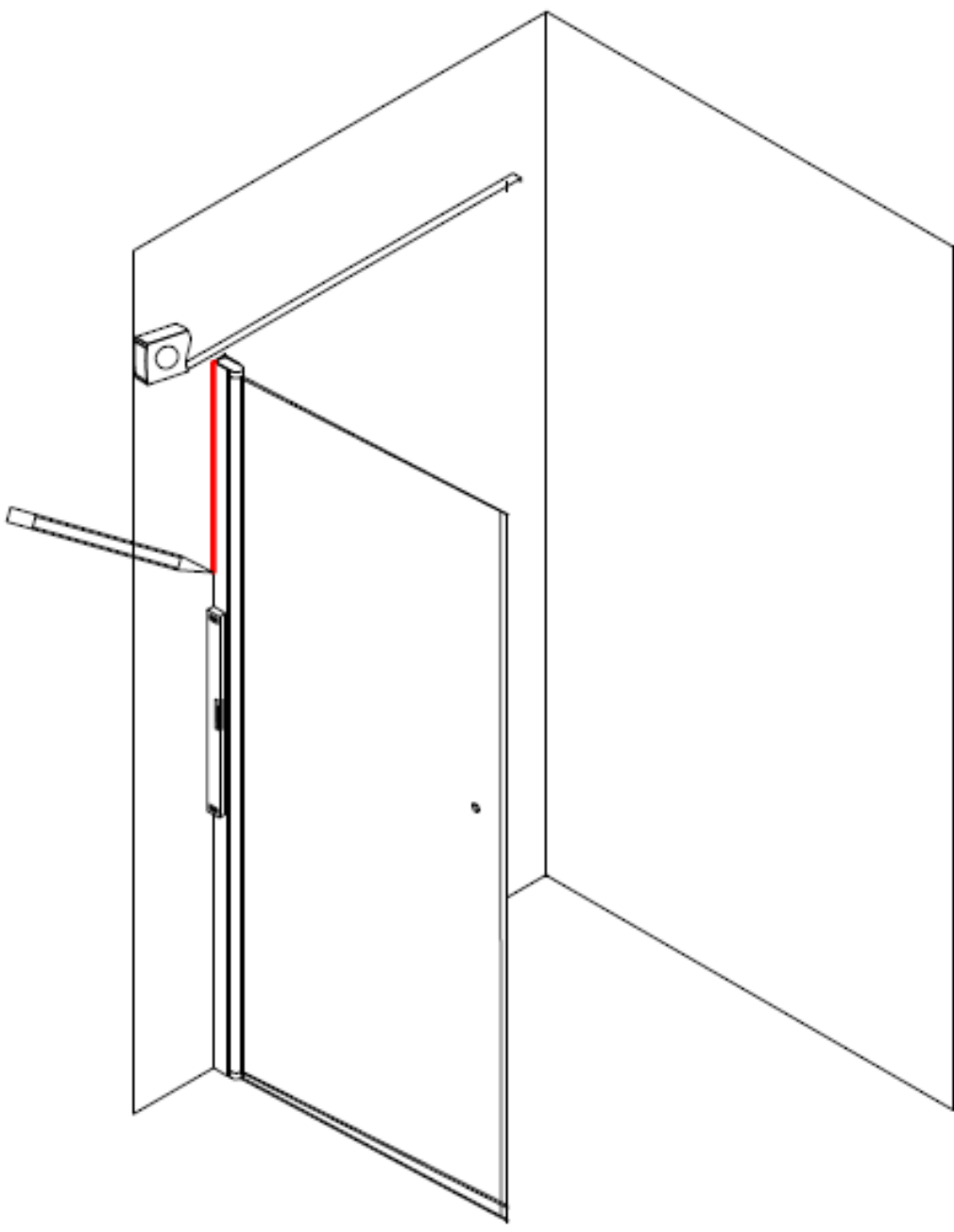
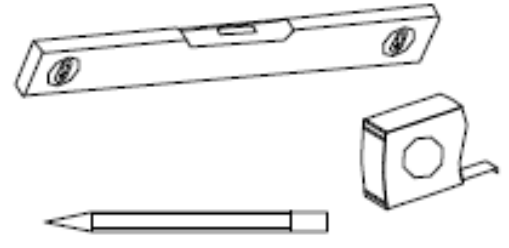
800 GLASS DOOR +800 GLASS DOOR

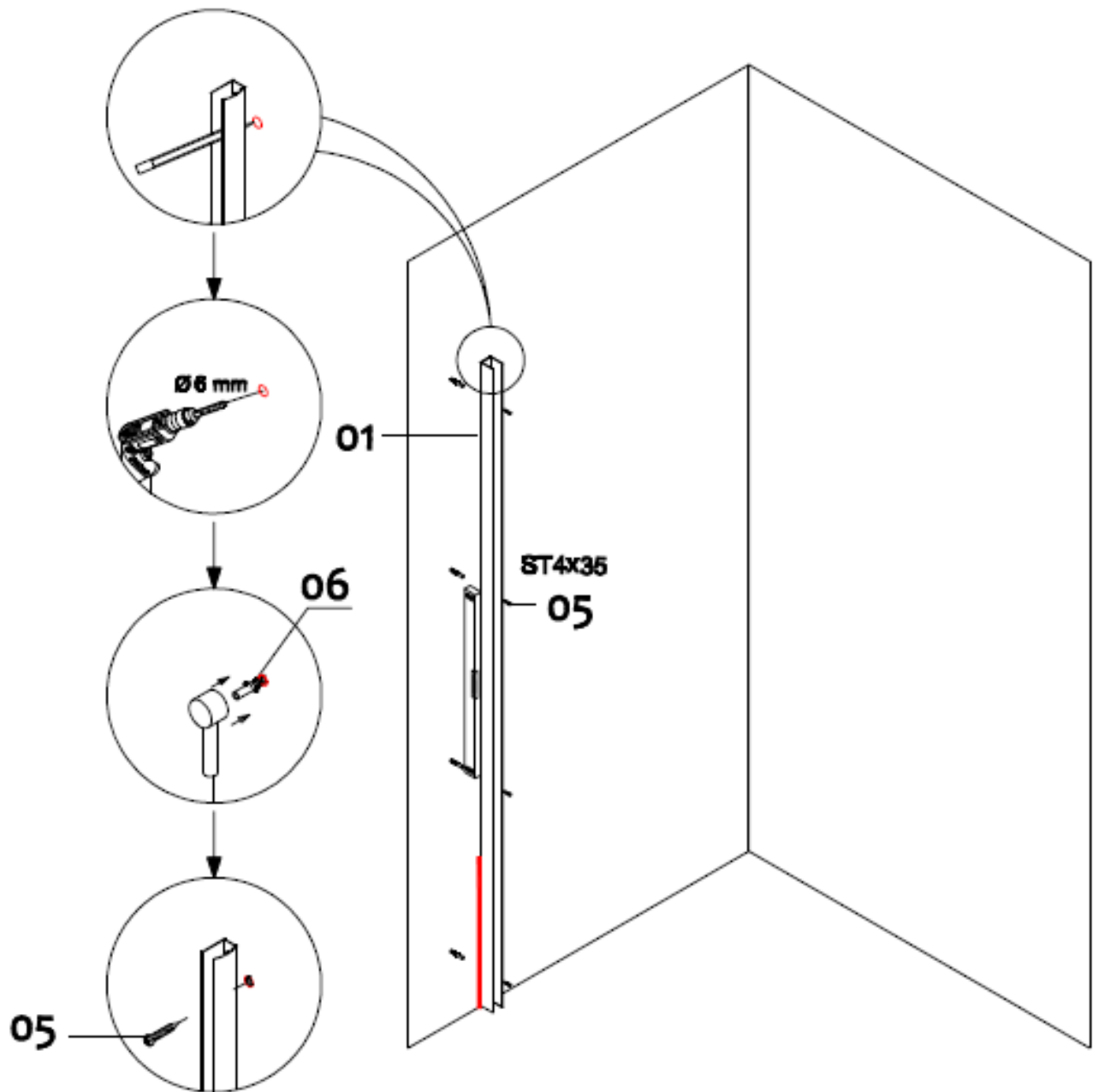
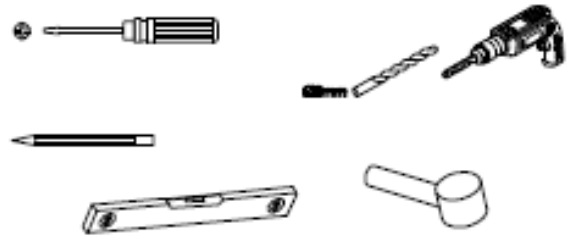


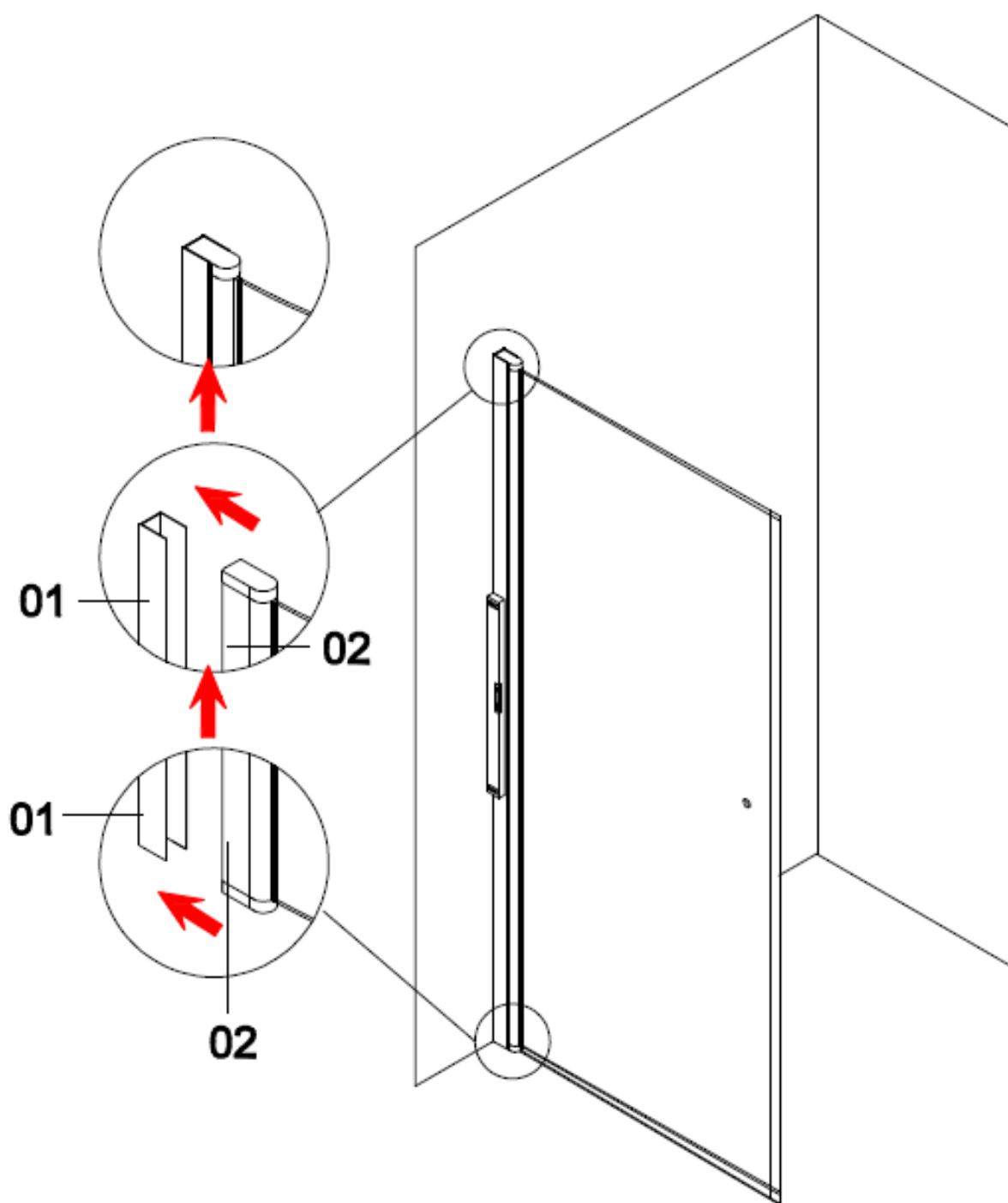
800 GLASS DOOR +900 GLASS DOOR

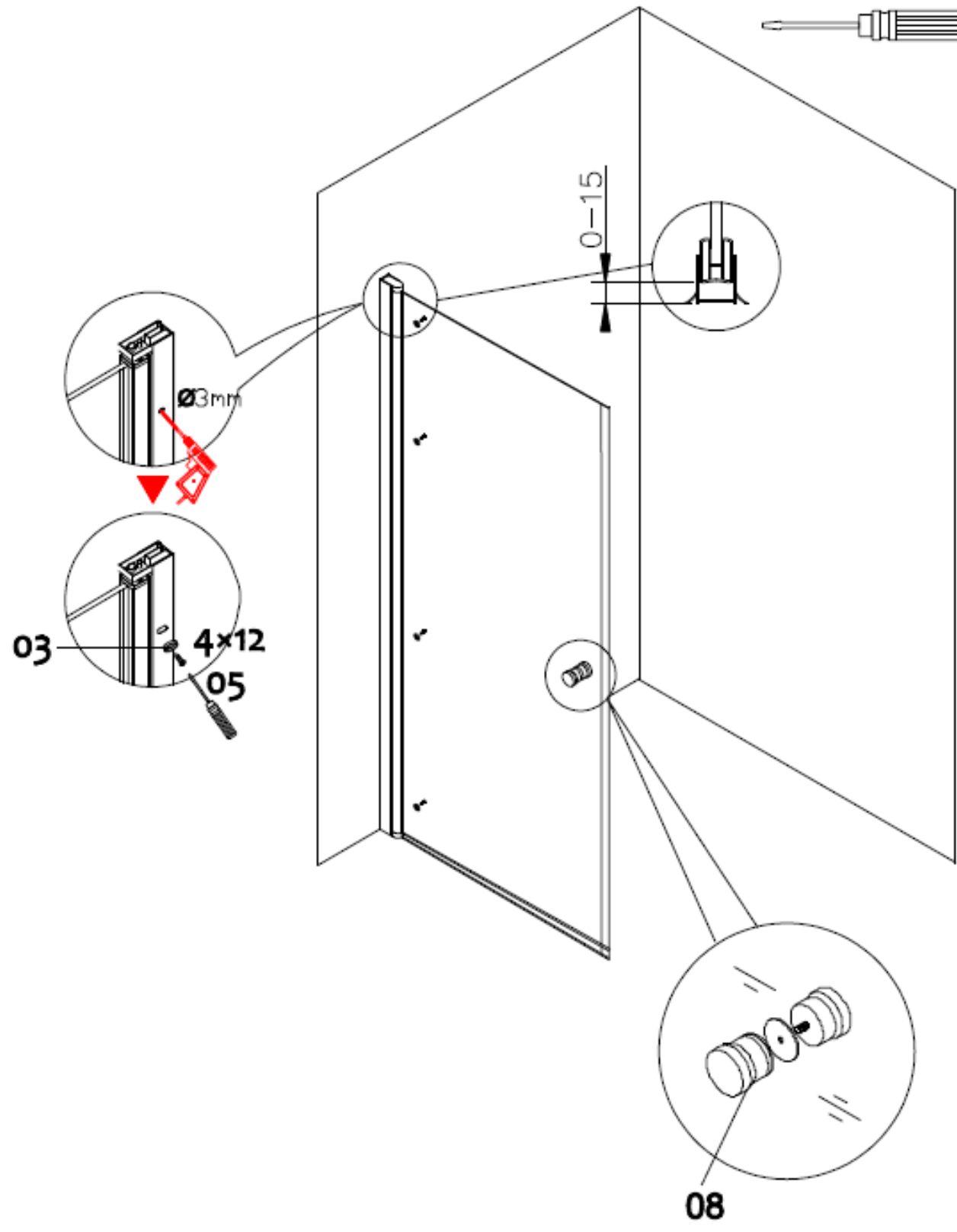
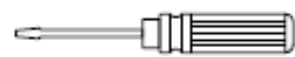


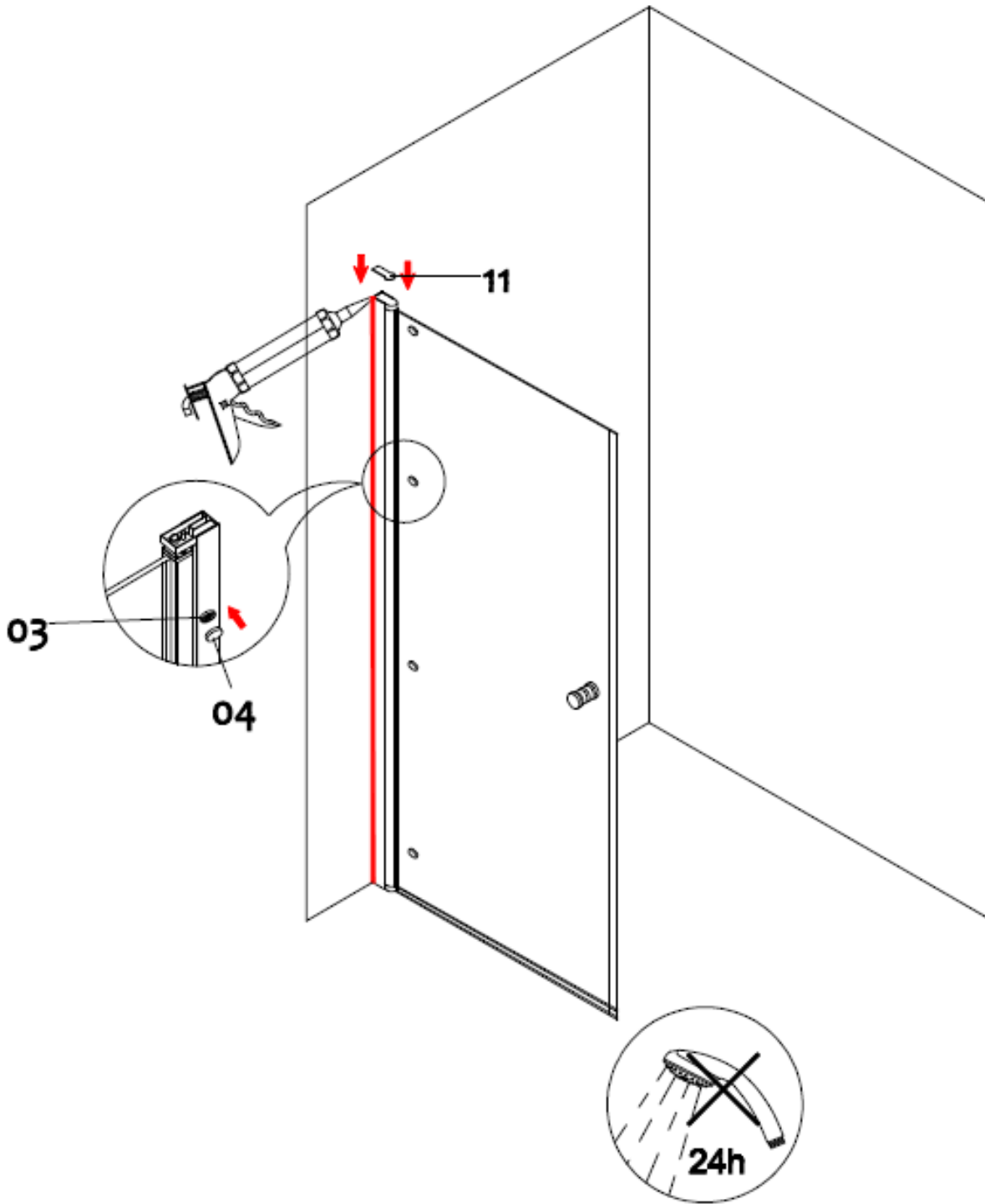
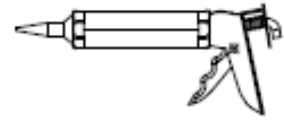














SUNWIND

ENJOY *your spare time*

Sunwind Gylling AS
Rudssletta 71-75, 1351 Rud, Norway
Tlf: 67 17 13 70
www.sunwind.no

Sunwind Gylling AB
Solkraftsvägen 12, 135 70 Stockholm, Sverige
Tlf: 08-742 01 70
www.sunwind.se

Sunwind Gylling OY
Niemeläntie 4A, 20780 Kaarina, Finland
Tel: 020 1102 602
www.sunwind.fi