

## INTRODUKSJON

Nå som du har anskaffet deg et Eco Gravity filter system, har du tatt første steg mot å beskytte deg og din familie fra farene ved vannoverførte sykdommer.

Eco Gravity filtersystem er basert på en gravitasjonsløsning, der du enkelt fyller vann i det øverste kammeret, og lar gravitasjonen gjøre resten av jobben! Via tappekranen i bunnen av systemet kan du få opp til 40 liter drikkevann per døgn.

Systemet er svært enkelt å montere og å bruke, og krever minimalt av vedlikehold.

Følg disse enkle instruksjonene og Eco Gravity vil gi deg rent drikkevann i mange år.

## MONTERINGSANVISNING

1. Fjern filteret og andre elementer fra deres beskyttende emballasje. Sjekk hver del opp mot bildet til høyre.  
MERK: Antallet deler som følger med er avhengig av hvilken type filter du har bestilt. Det vil være et element for hvert hull du finner i bunnen av enhetens øverste del.
2. Hygiene er ekstremt viktig. Vask hendene før du håndterer produktet. Forsikre deg om at forurensning av komponentene ikke finner sted i løpet av montering.
3. Monter knotten (1) på lokket (2) ved å føre skruen (3) opp gjennom hullet i lokket og skru på knotten. Bruk kun håndkraft.
4. Plasser tetningsskiven (10) over den gjengede delen av elementet (5).
5. Plasser elementet/elementene i hullet/hullene i bunnen av den øverste delen (4).
6. Fest elementet/elementene ved å skru til vingemutteren (11) i enden av hvert element.
7. Plasser skive (8) på gjenget del av tappekranen (7).
8. Plasser tappekranen i hullet på siden av enhetens nedre del (6). Plasser den andre skiven på gjenget del av tappekranen (på innsiden av enheten) og fest tappekranen med mutteren (9).
- MERK: For å oppnå tett forsegling, hold på tappekranen til mutteren er festet med håndkraft. Deretter holder du mutteren og strammer koblingen ved å rotere tappekranen minst en kvart omdreining før den kommer til en stående posisjon. Sjekk at den ytre tetningsskiven sitter tett mot overflaten av det nedre kammeret.
9. Sett den øverste delen (4) på den nederste delen (6) av enheten og legg på lokket.

## I BRUK

1. Kontroller at tappekranen (7) er lukket.
2. Fyll vann i enhetens øverste del (4).

MERK: Hvert filterelement vil produsere 15 liter drikkevann hver 24. time. Vi anbefaler at den første tanken med rensert vann ikke blir benyttet da det kan inneholde produksjonsrester etc. fra filterelementene.

## VEDLIKEHOLD

Etter at enheten er montert som beskrevet ovenfor, er ukentlig rengjøring av elementet /elementene det eneste vedlikeholdet som er nødvendig.

Slik rengjør du et filterelement:

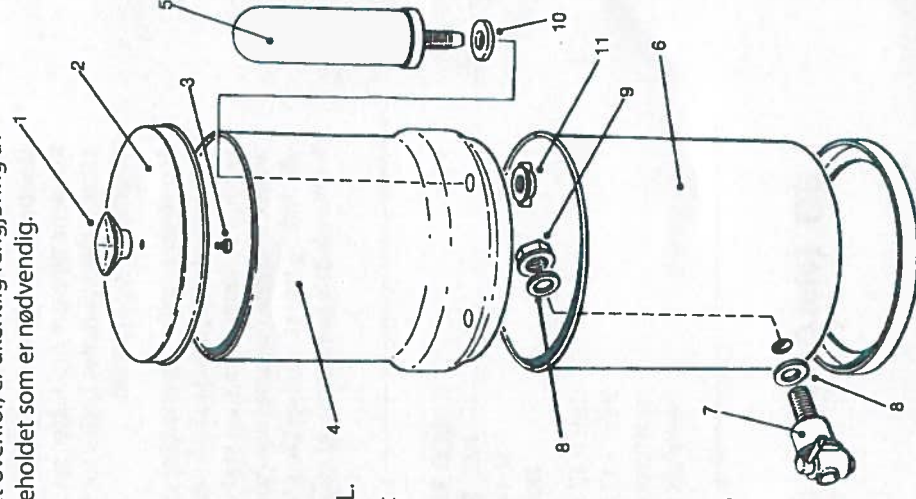
1. Fjern elementet (5) fra enhetens øverste del (4) ved å skru av vingemutteren (11).
2. Hold elementet under rennende vann eller i en skål med vann, og rengjør med vedlagte pad. Børsteretning skal alltid være FRA filterets feste ende.  
BRUK ALDRI SAPE ELLER VASKEMIDDEL.
3. Sett elementene på plass igjen slik det er beskrevet under monteringsanvisningen.

MERK: Eco Gravity er konstruert for å fjerne skadelige bakterier fra vann. Enheten fjerner ikke oppløste kjemikalier.

MERK: Elementer bør byttes etter seks måneders bruk, ved daglig bruk.

Elementer bør byttes etter seks måneders bruk, ved daglig bruk.

MERK:  
Eco Gravity er konstruert for å fjerne skadelige bakterier fra vann. Enheten fjerner ikke oppløste kjemikalier.



# ECOWATER

# ECOWATER

## Eco Water

*Think green!*

Eco Water har oppdrag for kunder innen handels- og servicenæringen, landbruk, dental, skips- og offshoreindustri. Vi har i samarbeid med kundene tilpasset produkter, systemer og forretningskonsepter for å tilfredsstille kundenes behov for spesialløsninger og utvikling av egne varemerker og identitet.

Eco Water er miljø- og energibevisste og vi har alltid som mål å redusere uheldige miljøpåvirkning gjennom våre løsninger og produkter. Samfunnsansvar skal være en ledertråd i vårt arbeid. Vi ønsker å ivareta miljømessige, sosiale og økonomiske hensyn i hele vår drift og tror at næringslivets fremtidige vinnere er de som klarer å forene globale samfunns- og miljøutfordringer med lønnsom vekst.

ECO WATER AS  
P.O. Box 177  
N-1430 Ås  
Norway

Tel: +47 454 26 200  
Fax: +47 983 79 166  
post@ecowater.no  
www.ecowater.no

**John Guest**

**Doulton**  
world class ceramic filters

**British Berkefeld**  
water care systems

## Eco Gravity

*Think green!*



## Brukermanual