

ENJOY *your spare time*

# SUNWIND

## Urisep Mini 12V/230V



Art.nr: 710085

BRUKSANVISNING

BRUKSANVISNING

KÄYTTÖOHJE

<b>NORSK</b>	
Bruksanvisning.....	3-7

## Installasjon og bruksanvisning

### Urisep Mini med urinavløp

Dette urinseparerende toalettet er laget av kretsløpstilpassede materialer og er konstruert for å tilfredsstille høye krav under mange år. Hva innebærer det at man separerer avfallet? Toalettet er utformet slik at det skiller (separerer) det faste avfallet fra vesken (urinen). Dette betyr at Urisep Mini har en beholder for det faste avfallet og en avløpsslange for urin.

### Sjekk opp i lokale lover og bestemmelser.

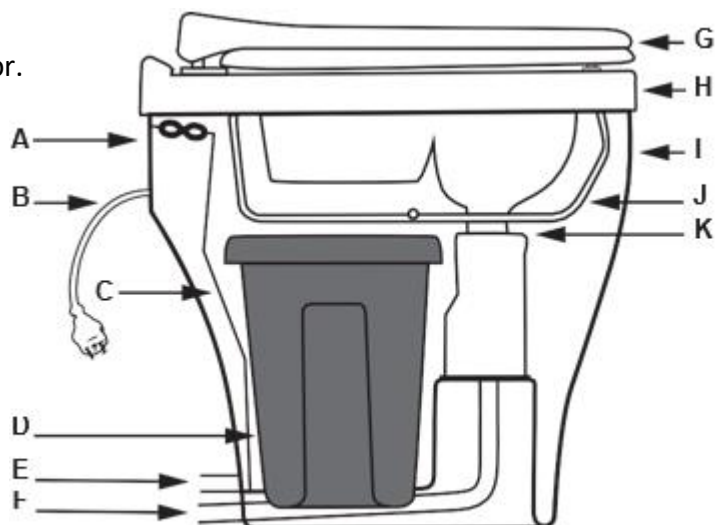
Ta kontakt med kommunen hvor du skal installere toalettet om du er usikker på hvilket regelverk som gjelder ved installasjon og utslipp. Dette gjelder alltid ved montering, uansett type toalett.

### Urisep Mini kartongen inneholder:

- Urisep Mini toalettstol med innsynsdeksel
- Avløpsslange for urin (1 meter)
- Ventilasjonrør for veggjennomføring (50 cm)
- Ventilasjonsvifte som kan brukes med enten 12 eller 230 volt (det medfølger strømkabel til begge alternativer).
- 2 stk innerbeholder på 14 liter med lokk.
- Miljøposer (10 stk.)

### Urisep Mini

- A) Elektrisk kassett med viftemotor.
- B) Stikkontakt
- C) Luftekanal
- D) Innerbeholder for fast avfall.
- E) Ventilasjonrør
- F) Urinavløp
- G) Toalettsete
- H) Overdel
- I) Underdel
- J) Innsynsdeksel
- K) Urinutløp



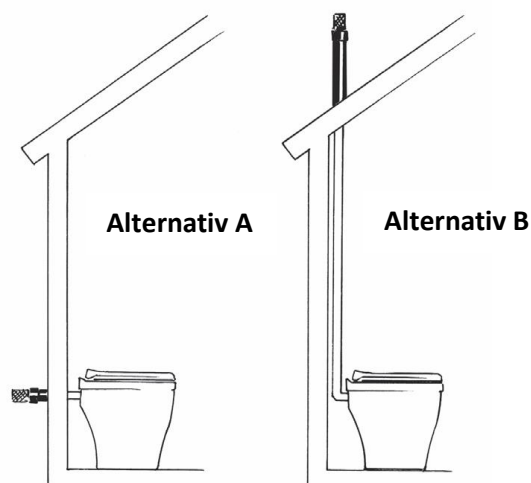
# Installasjon

**Verktøy:** Drill, hullsag 60mm og 35mm, silikon

## Lufttilførsel:

Pass på at lufttilførselen er god, med eksempelvis en luftespalte under døren eller en ventil.

Utluftingen skal skje gjennom toalettets ventilasjon. Krysstrekk må unngås.



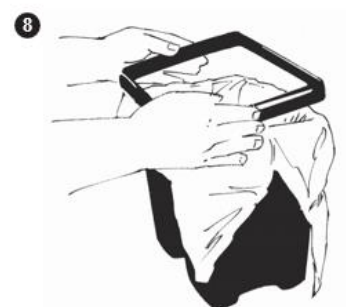
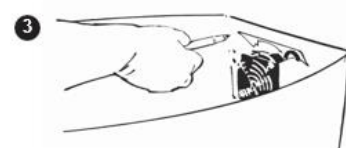
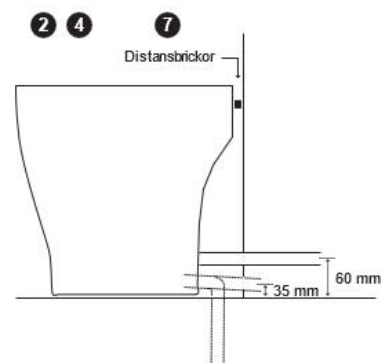
# Montering

Utluftning skal skje gjennom yttervegg eller opp gjennom tak!

## Alternativ A: Utlufting gjennom yttervegg.

Toalettet leveres med installasjonspakke for Alternativ A.

1. Løft av overdelen (H) på toalettet og løft ut innerbeholderen (D).
2. Mål opp og borr for ventilasjonsrøret gjennom yttervegg. Høyde er 60mm fra gulv til senter av hullet.
3. Plasser underdelen (I) på plass mot toalettrommets yttervegg. Marker for skruer mot vegg og urinavløpet (35mm)
4. Mål opp hull til urinavløpet enten rett ut gjennom vegg eller ned gjennom gulvet. Ved montering gjennom vegg, sørg for at røret har et fall på minst 2 grader. (2cm per meter)
  - Gjennom vegg: Høyde over gulv c/c 35mm
  - Gjennom gulv: Ut fra vegg c/c 40mmVed montering ut gjennom vegg, pass på at slanget har et fall på minst 2 grader (2cm per meter)
5. Monter ventilasjonsrøret, tett til med silikon rundt røret på både innside og utside av vegg. Monter nettinghetten på utsiden.
6. Bor hull (35mm) i gulv eller vegg for urinavløpet.
7. Koble toalettet til ventilasjonsrøret og urinavløpet. Skru toalettet fast i vegg. Bruk de medfølgende avstandsbrikkene mellom toalettstol og vegg.
8. Plasser en biopose i innerbeholderen (D) og sørg for at den ligger over kanten. Husk å montere rammen som



låser posen. Plasser beholderen tilbake i underdelen og kontroller at posen ikke dekker til viften.

9. Monter overdelen (H) tilbake
10. Sett i stikkkontakten (B)

## Alternativ B: Utlufting gjennom tak, gulv og sidevegg

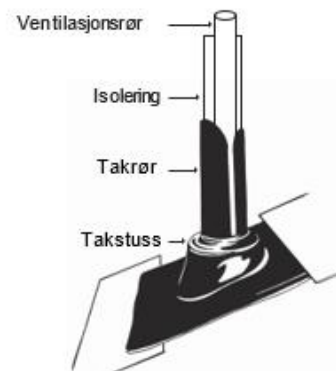
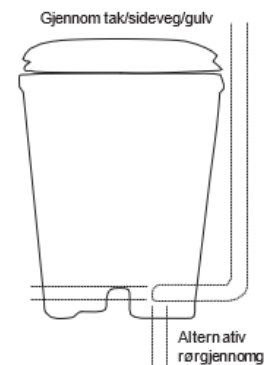
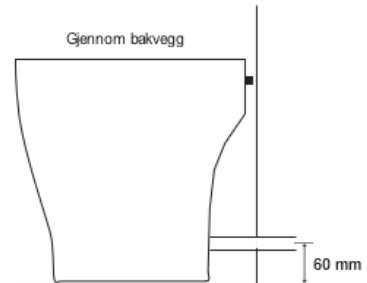
Tilbehør som kreves for montering:

- 1 stk. Installasjonspakke for tilkobling over tak.
- 2 stk. 90° rørbend

Installasjonspakken kjøpes separat.

Følg anvisningen for montering gjennom vegg foruten om hullet til ventilasjonsrøret. Vinkle rørkroken på toalettet og gå horisontalt (maks 1 meter) og vinkle deretter røret opp. Eventuelt til siden og ut gjennom vegg eller gulv. (se bildet til høyre)

1. Løft av overdelen (H) på toalettet og ta ut innerbeholderen (D)
2. Mål opp og bor hull til urinavløpet enten rett ut gjennom vegg eller ned gjennom gulvet (35 mm). Ved montering gjennom vegg, sørg for at røret har et fall på minst 2 grader. (2cm per meter)
3. Mål opp og bor opp hull i taket, diameter 60 mm.
4. Monter røret og tett gjennomgangen i yttertaket med asfaltlim/kitt slik at det ikke oppstår lekkasje.
5. Isolere hele rørstrekket fra toalettrommets innertak og oppover, dette for å hindre kondens.
6. Kapp av ytterrøret slik at det passer mot takets vinkel.
7. Tre på takstussen på ytterrøret – bruk såpevann slik at dette går lettere. For de som har ar platetak kan det være en fordel å kontakte en blikkenslager for å lage en platestuss.
8. Tre ytterrøret over det isolerte ventilasjonsrøret.
9. Juster takstussen mot taket og tett skikkelig med asfaltlim/kitt mellom stussen og yttertaket.
10. Når ytterrøret er montert så plasseres reduksjonshylsen og nettinghetten på plass.
11. Plasser en pose i innerbeholderen (D) og trekk den over kanten. Monter rammen slik at den låser posen. Plasser beholderen i underdelen og kontroller at posen ikke dekker til viften.
12. Monter tilbake overdelen (H).
13. Sett i stikkkontakten.



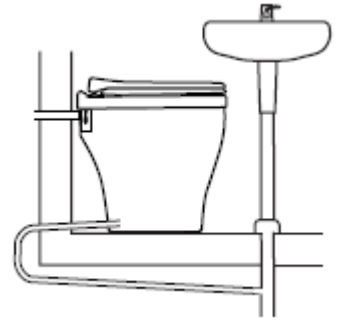
## Vedlikehold

### Urinavløpet

Drenering av urinen kan gjøres på flere måter. Kontakt din kommune om du er usikker på hva de aksepterer av utslipp. Variasjoner av tillatelser eksisterer avhengig av hvordan jordforhold og grunnvannstand ser ut.

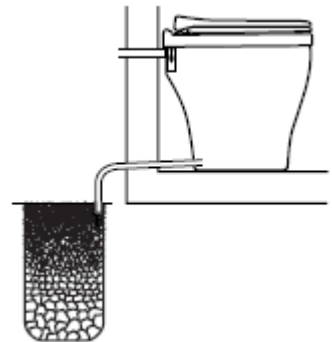
### Gråvann

Urinrøret tilkobles til et eksisterende avløp. Det er viktig at urinrøret har tilstrekkelig fall, slik at urinen ikke blir liggende i røret. Pass på at du ved jevne mellomrom skyller gjennom en liter varmt vann, for å hindre at det bygger seg opp saltavleiringer i urinrøret.



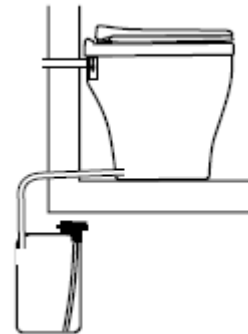
### Infiltrasjon

Kan bestå av en grop eller en grøft på utsiden av huset/hytta. Når du graver en slik grøft, er det anbefalt å bruke større stein rundt slangemunningen og deretter fylle på med mindre stein/grus.



### Ejektortank

For vanning med Urin som gjødsel er det mulig å kjøpe en spesialtank som ekstrautstyr. Denne kan bestilles hos din forhandler eller av oss. Urinen inneholder store mengder næringsstoffer og kan med fordel bli brukt som gjødsel. Med ejektortanken får du riktig fortykning ved vanning. Tanken må kobles til 1/2" hageslange.



### Det faste avfallet

Ved normal bruk produserer en familie på fire personer ca. 7 liter fast avfall per uke. Man løfter da ut innerbeholderen og bærer denne ut, knytter sammen posen og flytter posen over til kompostbingen. Vi anbefaler å spe på med et par liter med Spesialmull Urisep eller jord før du setter på lokket.

Plasser deretter beholderen på et skyggefullt sted i hagen for oppbevaring. Det tar vanligvis 6-9 måneder før innholdet er ferdig kompostert og kan brukes som jordmetningsmiddel.

Sett inn en ny biopose og sett rammen over posen før du plasserer den i innerbeholderen i toalettet. Sjekk at posen ikke dekker viften!

## **Elektrisk tilkobling**

Urisep Mini er godkjent for installasjon i våtrom. Om strømledningen skades, må den erstattes av produsenten eller av en annen autorisert person.

## **Generelle råd**

Du bør ved jevne mellomrom rengjøre urinskålen med varmt vann for å hindre saltavleiringer.

- Hvis det har kommet insekter i toalettet, kan du strø på Flueverk på komposten.
- Hvis det oppstår vond lukt i rommet, sjekk at utluftningsrøret ikke er tett og tilluften i rommet er tilstrekkelig.
- Ved rengjøring av toalettet skal det kun brukes milde rengjøringsmidler uten slipemidler.
- Flueverk og bioposer kan bestilles i vår nettbutikk eller gjennom en av våre forhandlere.



# SUNWIND

ENJOY *your spare time*

Sunwind Gylling AS  
Rudssletta 71-75, 1351 Rud, Norway  
Tlf: 67 17 13 70  
[www.sunwind.no](http://www.sunwind.no)

Sunwind Gylling AB  
Solkraftsvägen 12, 135 70 Stockholm, Sverige  
Tlf: 08-742 01 70  
[www.sunwind.se](http://www.sunwind.se)

Sunwind Gylling OY  
Niemeläntie 4A, 20780 Kaarina, Finland  
Tel: 020 1102 602  
[www.sunwind.fi](http://www.sunwind.fi)