

Bruksanvisning Sunwind Gassregulator sett.

Bruks/montering og vedlikeholds anvisning
For Sunwind Gass regulator sett.

Bilde 1. Montere

Monter slangeklemme på propanslangen, Tre deretter slange inn på slange sokkel som vist på bildet. Skru deretter slangeklemme fast til sokkel.(**Bilde 1**)

Bilde 2. Påsetting av regulator.

Ta av kåpen som beskytter flaskeventilen. (**Bilde 2**)
Løft opp festeringen og håll den inne med hjelp av fingrene

Plasser påtrykks regulatoren på flaskeventilen, trykk deretter låseringen ned. Når du hører ett klikk er festeringen fastlåst og regulatoren er fastkoblet på riktig måte.(**Bilde 3**)

Koble av regulator

Trykk ned regulatoren i retning mot flasken ved hjelp av håndflatene, Dra deretter festeringen mot deg. Løft regulatoren bort fra flasken.(**Bilde 4**)

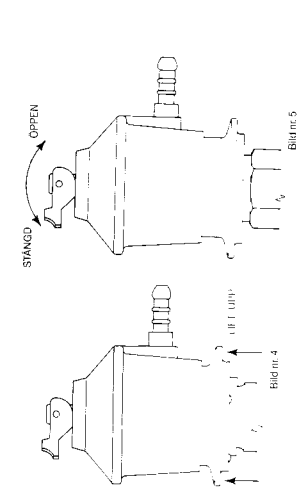
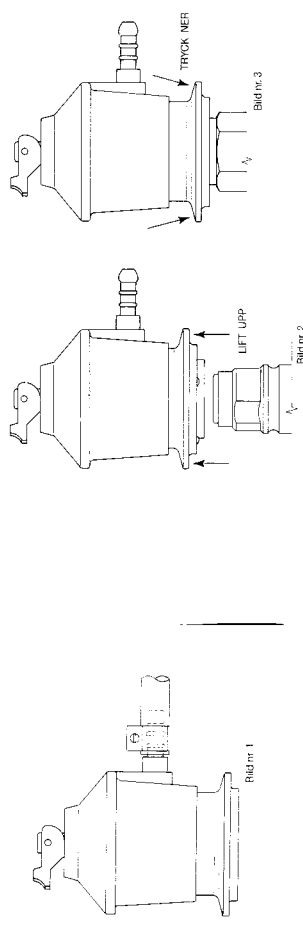
Tilkobling av propan.

Dersom bryter på topp av gassregulator peker bort fra slangen så er regulatoren avstengt. For og sette trykk på vipp bryter mot slange. En rød flamme vises og det er nå klart for bruk.(**Bilde 5**)

Ved første gangs bruk bør alle koblinger sjekkes for tetthet. Spray over alle koblinger med lekkasjespray eller såpevann. Ved lekkasje vil små bobler komme fram. Slangeklemmene må da strammes mer.

Vedlikeholdstips

Vi anbefaler att du propanslangen sjekkes 1 gang i året.Propanslangen Sjekkes ved å vri slangen. Ved sprekkdannelser bytt til ny slange. Bytt propanslangen for hvert 3.år.



SUNWIND

Sunwind Gylling A/S

Rudsletta 71

1351 Rud

Telefon. 67 17 13 70 Telefax. 67 17 13 80

E-Mail. Post@sunwind.no www.sunwind.no