

Bruksanvisning Solcelledrevet utendørsbelysning



Egenskaper:

1. Skruer automatisk på lyset når det blir mørkt, og av når det blir lyst.
2. Varighet på lys: 6-8 timer når fulladet

Installasjon:

1. Vegglampe:

- (1) Skru medfølgende mutter fast til brakett sammen med overgangen
- (2) Bor 2 hull på veggen og fest braketten med medfølgende skruer

2. Stålampe:

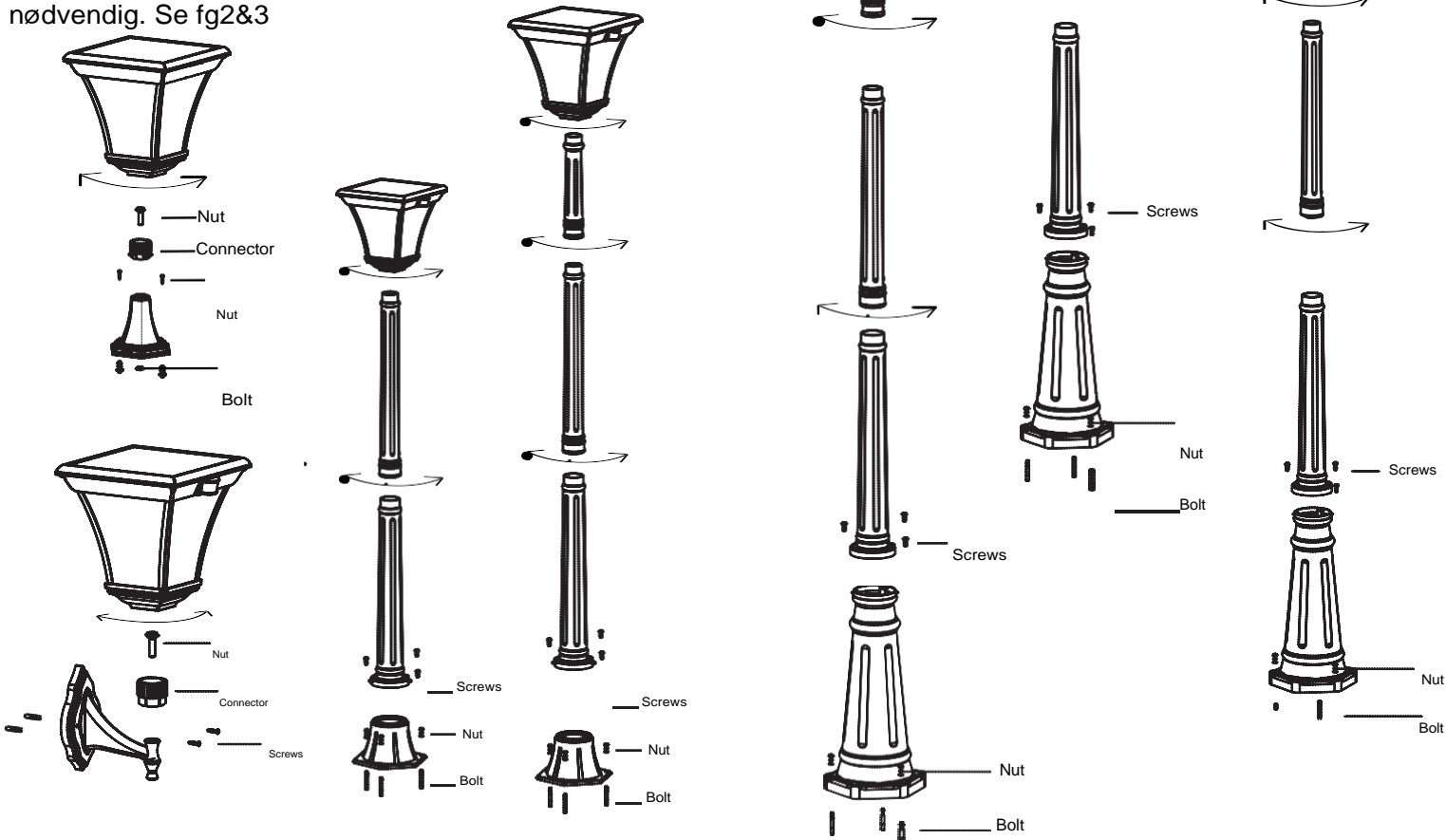
- Skru medfølgende mutter fast til brakett sammen med overgangen
Fest lampen til braketten.

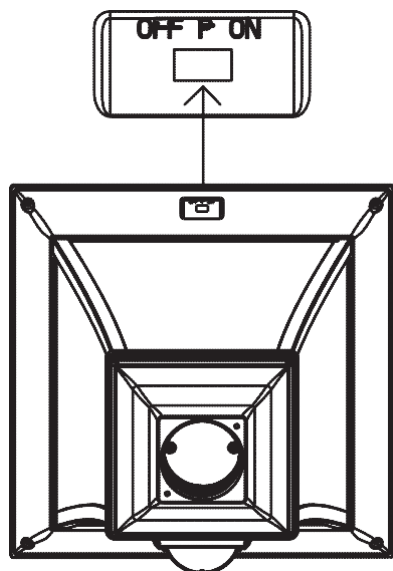
3. Stålampe høy :

- Bor 3 hull på passende sted, og fest basen ved hjelp av medfølgende skruer og muttere; Forbind stangen og fest den til basen med medfølgende skruer.

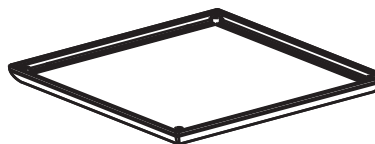
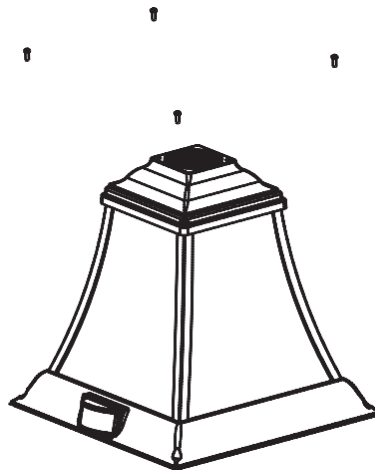
Bruk

1. La lampen lade seg opp i 1-2 dager med strømmen avskrudd for å aktivere batteriet best mulig.
2. Skru bryteren til "on" for vanlig lys, og velg "P" hvis du ønsker kraftigere lys (fg1). Dette vil redusere lystiden noe
3. Batteriet kan skiftes etter noen års bruk dersom nødvendig. Se fg2&3

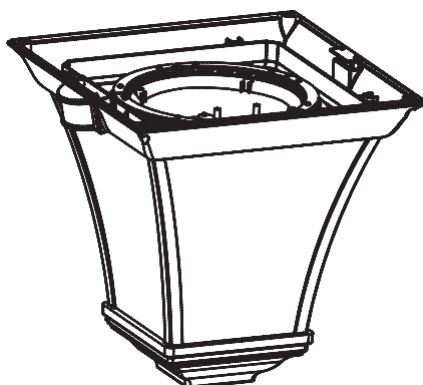
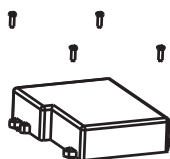




fg1



fg2



fg3

Troubleshooting

Problem	Løsning
Lampen lyser ikke	1. Slå på strømbryteren
	2. Sjekk at ingenting dekker for solpanelet
	3. Batteriet er utladet, trenger lading fra solen
Lampen lyser opp på dagtid	Sørg for at ingenting dekker for solpanelet
Lampen lyser kun i kort tid i mørket	Batteriet trenger mer lading fra solen.



•
Sunwind Gylling AS • Postboks 64 • N-1309 RUD • Norge
Rudssletta 71-75 • N-1351 RUD • Norge
(+47) 67 17 13 70
post@sunwind.no

Sunwind Gylling AB • Solkraftsvägen 12 • S-135 70 STOCKHOLM • Sverige
(+46) 8-742 01 70

Sunwind Gylling OY • Niemeläntie 1. • Kaarina
FIN-20780
(+358) 2236 1515