

**962, 964****965, 966**

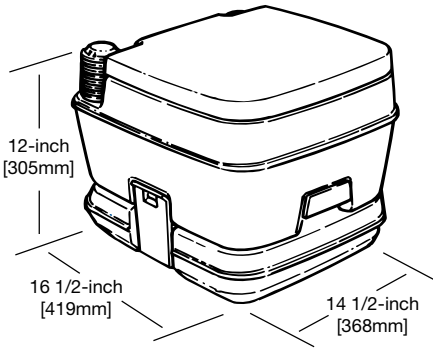
SANIPOTTIE® 960 SERIES

PORTABLE TOILETS	INSTRUCTION MANUAL	EN . . . 1-8
ASEOS PORTÁTILES	MANUAL DE INSTRUCCIONES	ES . . . 9-15
TOILETTES PORTABLES	MODE D'EMPLOI	FR . . 16-22
DRAAGBARE TOILETTEN	INSTRUCTIHANDLEIDING	NL . . 23-29
MOBILE TOILETTER	INSTRUKTIONSMANUAL	DA . . 30-36
CAMPING-TOILETTEN	BEDIENUNGSANWEISUNG	DE . . 37-43
TRANSPORTABLA TOALETTER	HANDBOK	SV . . 44-50
WC PORTATILI	MANUALE DI ISTRUZIONI	IT . . 51-57
BÆRBARE TOALETTER	BRUKSANVISNING	NO . . 58-64
KANNETTAVAT KÄYMÄLÄT	KÄYTTÖOHJE	FI . . 65-71

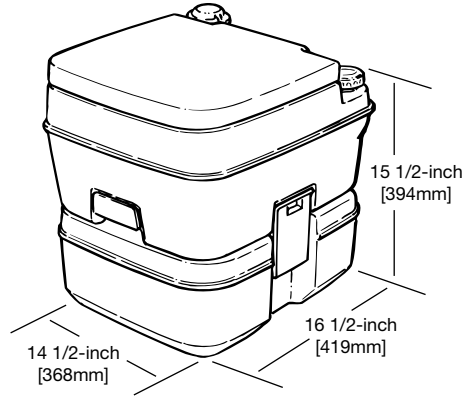
Dimensions	2
Operation	3
Installation (964, 965, 964MSD, 965MSD)	4-5
Cleaning and Maintenance	6
Winterizing	6
Convenience Products	6
Parts	7
Customer Service	8
Warranty	8

DIMENSIONS

962, 964, 964MSD



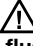

965, 965MSD, 966

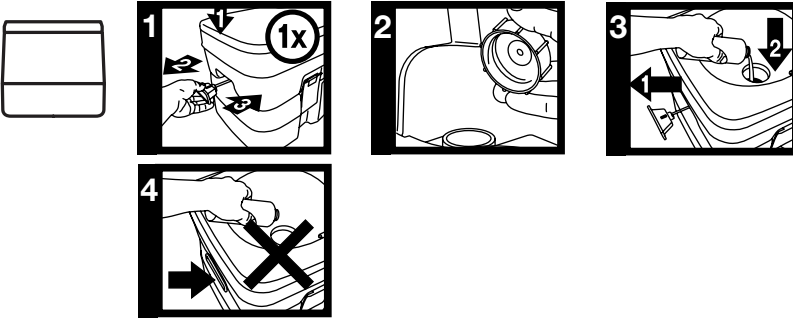


All dimensions may vary \pm 3/8-inch (10mm).


OPERATION

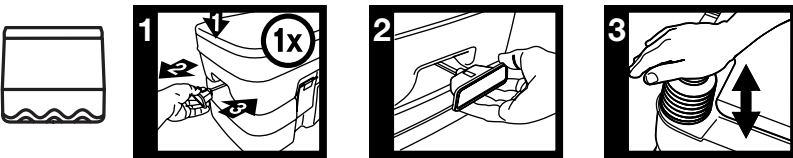
Prepare toilet for use

1.  **CAUTION!** With seat lid closed, pull flush handle to open slide valve, then push to close. This relieves air pressure that may be created in lower holding tank due to changes in temperature or altitude.
2. Remove water cap and fill upper tank. Replace cap.
3. Pull flush handle to open slide valve.
4. Pour deodorant directly into lower tank, then close slide valve.
 **CAUTION!** Never pour deodorant into bowl with slide valve closed.



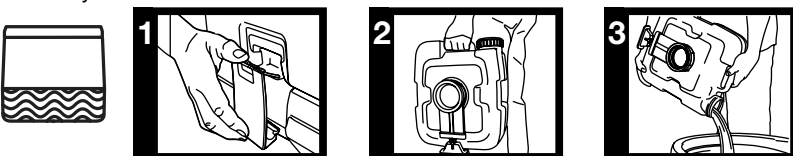
Use toilet

1.  **CAUTION!** BEFORE EACH USE, with seat lid closed, pull flush handle to open slide valve, then push to close. This relieves air pressure that may be created in lower holding tank due to changes in temperature or altitude.
2. Use toilet. (If flushing solids, press bellows pump to add water to bowl before use.)
3. Pull flush handle to release waste into lower tank.
4. Press bellows pump one or more times to rinse bowl. Push flush handle to close valve.



Empty holding tank

1. Unlatch upper unit by disengaging side latches and lift from holding tank.
2. Carry holding tank to permanent toilet facility.
3. Remove cap and empty contents into permanent toilet.
4. Rinse tank thoroughly, replace cap and reassemble unit and prepare for use.



MSD Models: Pull flush handle to open flush valve. Pump out holding tank through boat's discharge fittings according to boat manufacturer's instructions.

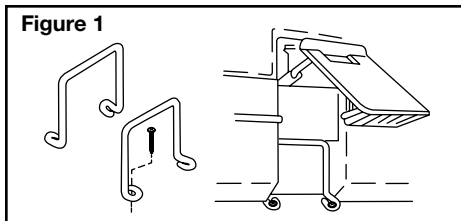
INSTALLATION

BE SURE TO READ INSTRUCTIONS COMPLETELY BEFORE INSTALLING PORTABLE TOILET.

Models 964, 965

1. Position portable toilet in desired location. Make sure of adequate clearance for lid and seat in "up" position and clearance at the sides to unlatch and remove top tank.
2. Open side clasps by pulling outward at top of side clasps.
3. Place hold-down brackets, with mounting holes facing away from toilet, under the tank and align with grooves. See Figure 1.
4. Use pencil or awl to mark location of hold-down bracket mounting holes.
5. Remove portable toilet.
6. Attach hold-down brackets to the floor or deck with screws provided.
7. Set portable toilet between brackets and latch in place with side clasps.

MOUNTING BRACKETS



Models 964MSD, 965MSD

WARNINGS

Dometic marine toilet systems must be installed according to Dometic's recommended procedures. Equipment damage, injury to personnel or death could result from improper installation. DOMETIC CORPORATION ACCEPTS NO RESPONSIBILITY OR LIABILITY FOR DAMAGE TO EQUIPMENT, OR INJURY OR DEATH TO PERSONNEL THAT MAY RESULT FROM IMPROPER INSTALLATION, SERVICE OR OPERATION OF THIS PRODUCT.



WARNING!

HAZARD OF FLOODING – If the toilet system is connected to ANY through-the-hull fittings, properly installed seacocks MUST be installed in all piping connected to through-the-hull fittings. Seacocks MUST be easily accessible to all users of the toilet system or secondary valves fitted in hoses where they are easily accessible. ALWAYS close seacocks when toilet system is not in use (even if boat is unattended for a brief period). All valves MUST be full bore valves and marine quality. Screw-to-close gate valves are not recommended. Failure to comply can result in flooding which can cause loss of property and life.



WARNING!

HAZARD OF FLOODING – If toilet is connected to ANY through-the-hull fittings, ALL flexible hoses must be of marine sanitation quality and must be secured to ANY fittings (such as those at seacock, vented loop or toilet) with two stainless steel, worm-drive hose band clamps at each connection. Connections MUST be checked frequently for integrity. Failure to comply can result in flooding which can cause loss of property and life.



WARNING!

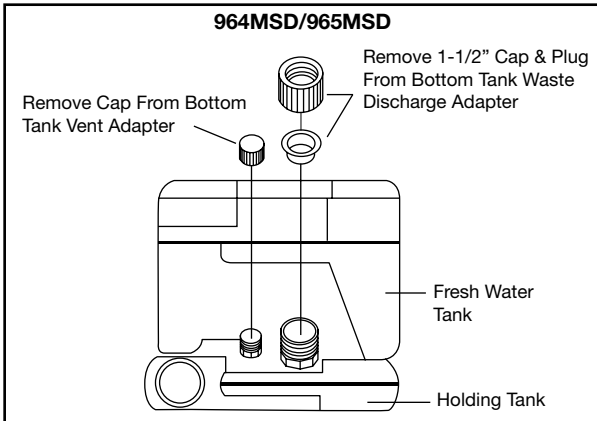
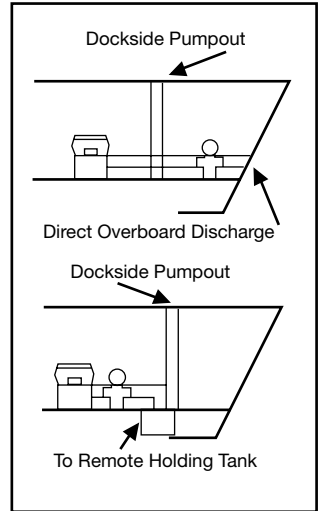
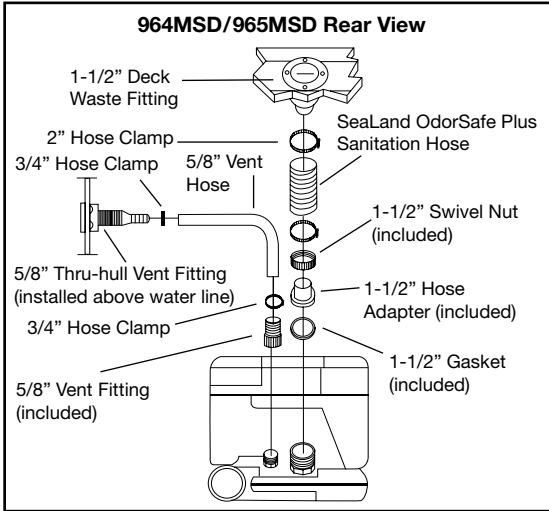
HAZARD OF FLOODING – If toilet rim is below the waterline at ANY time (during any conditions of heel, load or trim) and is connected to ANY through-the-hull fittings, properly positioned ventilated (vented) loops MUST be installed in discharge piping to prevent potential back siphonage of seawater into the boat. Failure to do so can result in flooding which can cause loss of property and life.

INSTALLATION

Models 964MSD, 965MSD

Portable toilets are legally acceptable for use in vessels not having permanently installed toilets, as determined by the United States Coast Guard. However, some states and the Canadian province of Ontario require a permanently installed portable toilet, such as the 964MSD and 965MSD.

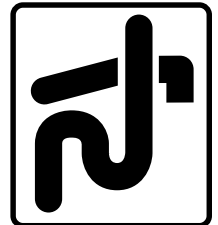
Installation Possibilities



MARINE SANITATION REGULATIONS

All boats with fixed toilets in U.S. waters and in the waters of some other countries are required to have an operable, permanently installed marine sanitation device (MSD). Series 970 MSD models, when permanently installed in a boat, are holding tank or Type III systems as defined by the U.S. Coast Guard. Type III systems permit operation of the toilet without direct discharge of untreated waste after every flush. Type III systems can be discharged at marina dockside pump-out stations or, if in coastal waters, a minimum of three miles offshore. Overboard discharge capability must remain secured while within the three-mile limit. If an overboard discharge pump is activated by a keyed switch in the toilet compartment, the key must be removed at all times except when discharge pump is operating and in the process of vessel operation.

Sewage from any source should not be discharged directly into boating waters. If you are interested in learning more about this issue, please visit our website at www.Dometic.com.



This symbol appears on the discharge fitting of MSD models.

CLEANING AND MAINTENANCE

Cleaning

For most effective cleaning, use SeaLand® Toilet Bowl Cleaner. It's intended for use with all Dometic toilets. If you cannot find it in your area, contact Dometic for your nearest dealer. If it is not available, you can also use most non-abrasive bathroom and toilet bowl cleaners (Bar Keeper's Friend® spray cleaner, Clorox® toilet bowl cleaner, SaniFlush® toilet bowl cleaner, etc.). Follow label instructions.

Maintenance

If flush handle becomes difficult to pull, lubricate slide valve seals with silicone spray.

WINTERIZING

Use

When using the Dometic portable toilet in cold or winter weather, the addition of nontoxic antifreeze designated for potable water systems provides safe winter protection. Use amounts specified on container that are safe for use with 4 gallons (15 l) of water.

NOTE: Never use alcohol-based or automotive-type antifreeze in freshwater systems.

Storage

To store Dometic portable toilet during the winter:

1. Empty freshwater tank and holding tank.
2. Make sure all water is cleared from freshwater tank's water lines by pressurizing tank and pushing flush button until no water enters bowl.

A small amount of water may remain in bottom of freshwater tank but will be harmless during winter storage.)

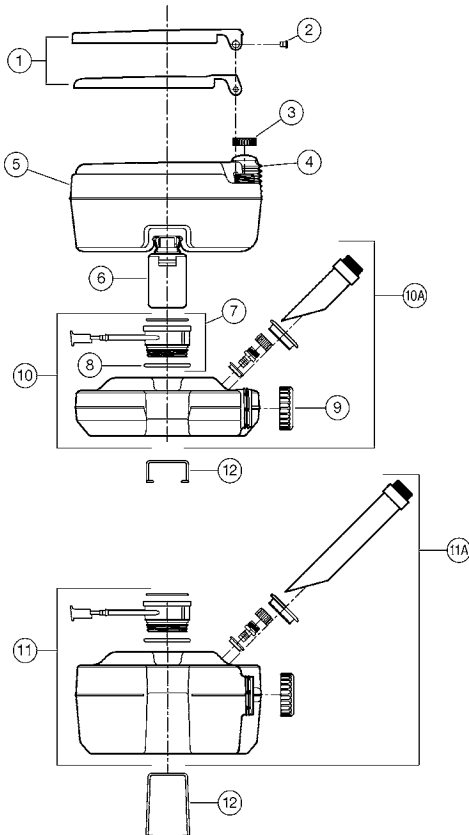
CONVENIENCE PRODUCTS

SeaLand® brand products are specially developed to work best in Dometic portable toilets. There are no better holding tank deodorizers and rapid-dissolving tissues available. To deodorize holding tank, follow instructions on package.

Toilet System	Deodorant Charge		Charging Procedure
	Liquid	Granulated or Toss-in Packet	
Portable toilet	See directions on deodorant container	One 2 oz. (57 g) packet with 1 pint (.47 l) of water	Add directly to waste holding tank

PARTS

NO.	USA	DESCRIPTION
1	385311520	Seat lid and seat – parchment
	385311521	Seat lid and seat – platinum
2	385310900	Seat hinge pin – white
	385310899	Seat hinge pin – parchment
3	385310102	Water cap – parchment
	385310103	Water cap – platinum
4	385310104	Bellows assembly – parchment
	385310105	Bellows assembly – platinum
5	385230374	2.6-gal. (9.8 l) freshwater tank assembly – parchment (items 1 - 5)
	385230375	2.6-gal. (9.8 l) freshwater tank assembly – platinum (items 1 - 5)
6	385310066	Latch assembly – white
	385310067	Latch assembly – parchment
7	385239064	Slide valve assembly – white
8	385346401	Bottom O-ring
9	385310050	Waste tank cap – parchment
	385310031	Waste tank cap – platinum
10A	385311522	2.5-gal. (9.5 l) wastewater tank assembly – parchment
	385311523	2.5-gal. (9.5 l) wastewater tank assembly – platinum
	385230376	2.5-gal. (9.5 l) 964MSD tank assembly – parchment
	385230377	2.5-gal. (9.5 l) 964MSD tank assembly – platinum
11	385311524	5.0-gal. (18.9 l) wastewater tank assembly – parchment
	385311525	5.0-gal. (18.9 l) wastewater tank assembly – platinum
11A	385230378	5.0-gal. (18.9 l) 965MSD tank assembly – parchment
	385230379	5.0-gal. (18.9 l) 965MSD tank assembly – platinum
12	385310018	Hold-down brackets – 2.5-gal. waste tank
	385310239	Hold-down brackets – 5.0-gal. waste tank



CUSTOMER SERVICE

There is a strong, worldwide network to assist in servicing and maintaining your sanitation system. For the Authorized Service Center near you, please call from 8:00 a.m. to 5:00 p.m. (ET) Monday through Friday.

You may also contact or have your local dealer contact the Parts Distributor nearest you for quick response to your replacement parts needs. They carry a complete inventory for the Dometic product line.

Telephone: 1 800-321-9886 U.S.A. and Canada
330-496-3211 International

Fax: 330-496-3097 U.S.A. and Canada
330-496-3220 International

Web site: www.Dometic.com

ONE-YEAR LIMITED WARRANTY

Dometic Corporation warrants, to the original purchaser only, that this Dometic portable toilet, if used for personal, family or household-like purposes, and if installed according to Dometic's recommended procedures, is free from defects in material and workmanship for a period of one (1) year from the date of purchase.

If this Dometic product is placed in commercial or business use, it will be warranted, to the original purchaser only, to be free of defects in material and workmanship for a period of ninety (90) days from the date of purchase.

Dometic reserves the right to replace or repair any part of this product that proves, upon inspection by Dometic, to be defective in material or workmanship. All labor and transportation costs or charges incidental to warranty service are to be borne by the purchaser-user.

EXCLUSIONS

IN NO EVENT SHALL DOMETIC BE LIABLE FOR INCIDENTAL OR CONSEQUENTIAL DAMAGES, FOR DAMAGES RESULTING FROM IMPROPER INSTALLATION, OR FOR DAMAGES CAUSED BY NEGLIGENCE, ABUSE, ALTERATION, FOREIGN OBJECTS DEPOSITED IN THE TOILET, OR USE OF UNAUTHORIZED COMPONENTS. THIS INCLUDES FAILURES WHICH MAY RESULT FROM NOT FOLLOWING THE WINTERIZATION OR CLEANING PROCEDURES AS DESCRIBED IN THIS MANUAL. ALL IMPLIED WARRANTIES, INCLUDING ANY IMPLIED WARRANTY OF MERCHANTABILITY OR FITNESS FOR ANY PARTICULAR PURPOSE, ARE LIMITED TO A PERIOD OF ONE (1) YEAR FROM DATE OF PURCHASE.

IMPLIED WARRANTIES

No person is authorized to change, add to, or create any warranty or obligation other than that set forth herein. Implied warranties, including those of merchantability and fitness for a particular purpose, are limited to one (1) year from the date of purchase for products used for personal, family or household-like purposes, and ninety (90) days from the date of purchase for products placed in commercial or business use.

OTHER RIGHTS

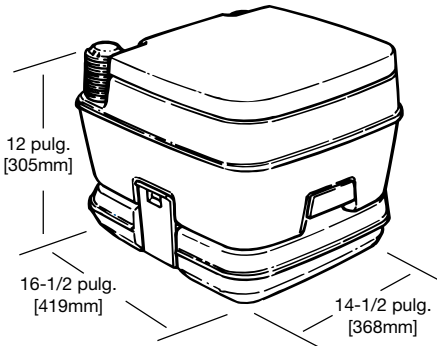
Some states do not allow limitations on the duration of an implied warranty, and some states do not allow exclusions or limitations regarding incidental or consequential damages; so, the above limitations may not apply to you. This warranty gives you specific legal rights, and you may have other rights which vary from state to state.

To obtain warranty service, first contact your local dealer from whom you purchased this product.

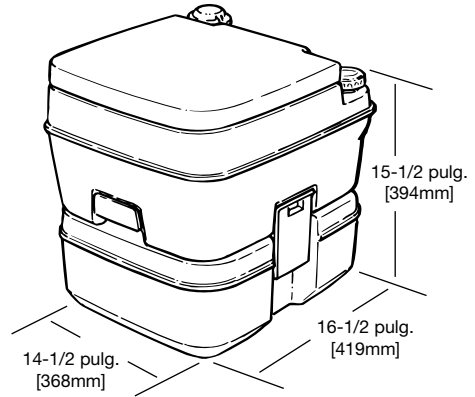
Dimensiones	9
Funcionamiento	10
Instalación (964, 965, 964MSD, 965MSD)	11-12
Limpieza y mantenimiento	13
Adaptación para el invierno	13
Productos prácticos	13
Repuestos	14
Servicio de atención al cliente	15
Garantía	15

DIMENSIONES

962, 964, 964MSD



965, 965MSD, 966

Las dimensiones pueden variar \pm 3/8-pulgada (10 mm).

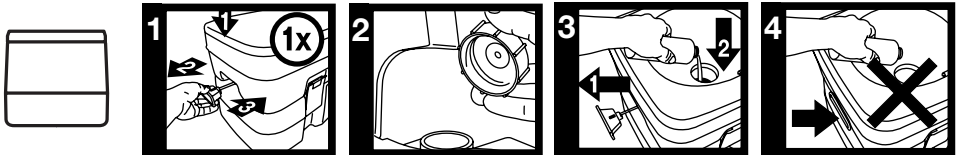
FUNCIONAMIENTO

Preparar el aseo para su uso

1. **⚠️ ¡PRECAUCIÓN!** Con la tapa del aseo bajada, tire de la bomba para abrir el distribuidor de concha, a continuación empuje para cerrar. Esto expulsa la presión de aire que pudiera haberse acumulado en el depósito de retención inferior debido a los cambios de temperatura o altitud.

2. Retire la válvula de agua y llene el depósito superior. Reemplace la válvula.
3. Tire de la bomba para abrir el distribuidor de concha.
4. Vierta el desodorante directamente en el depósito inferior y a continuación cierre el distribuidor de concha.

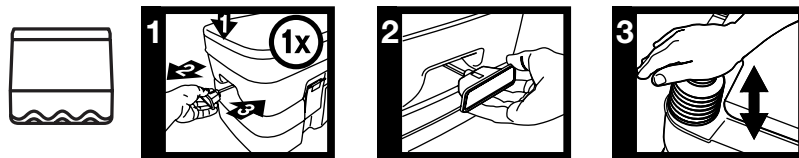
⚠️ ¡PRECAUCIÓN! Nunca vierta el desodorante en la taza cuando el distribuidor de concha esté cerrado.



Utilizar el aseo

1. **⚠️ ¡PRECAUCIÓN!** ANTES DE CADA USO, con la tapa del aseo bajada, tire de la bomba para abrir el distribuidor de concha y a continuación empuje para cerrar. Esto expulsa la presión de aire que pudiera haberse acumulado en el depósito de retención inferior debido a los cambios de temperatura o altitud.

2. Utilizar el aseo. (Si va a dispersar sólidos, presione la bomba de fuelle para añadir agua a la taza antes de usar.)
3. Tire de la bomba para liberar agua al depósito inferior.
4. Presione la bomba de fuelle una o más veces para aclarar la taza. Empuje la bomba para cerrar la válvula.

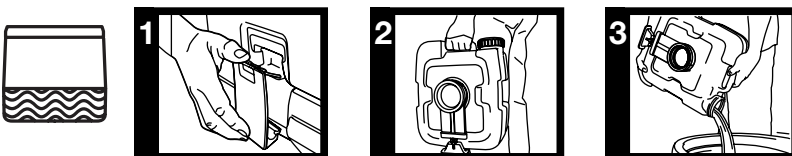


Vaciar el depósito de retención

⚠️ ¡PRECAUCIÓN! ASEGÚRESE DE deslizar el tirador de la válvula completamente hacia dentro.

1. Desacople la unidad superior desenganchando los sujetadores laterales y separándola del depósito de retención.

2. Transporte el depósito de retención a la ubicación del aseo permanente.
3. Retire el tapón y vacíe el contenido en el aseo permanente.
4. Aclare el depósito completamente, reemplace el capuchón, rearme la unidad y prepárela para su uso.



Modelos MSD: Tire de la bomba para abrir la válvula de descarga. Vacíe el depósito de retención a través de los accesorios de descarga de la embarcación conforme a las instrucciones del fabricante.

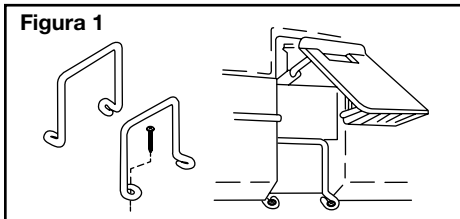
INSTALACIÓN

FAVOR DE LEER TODAS LAS INSTRUCCIONES COMPLETAMENTE ANTES DE INSTALAR EL ASEO PORTÁTIL.

Modelos 964, 965

1. Coloque el aseo portátil en la ubicación deseada. Compruebe que haya el espacio suficiente para la tapa y la tabla en la posición "subida" y el espacio suficiente en los laterales para desacoplar y retirar el depósito superior.
2. Abra las presillas laterales tirando de ellas hacia afuera en la sección superior de las presillas laterales.
3. Coloque los soportes de sujeción, con los orificios de montaje en el sentido opuesto al aseo, debajo del depósito y alineados con las ranuras. Véase la Figura 1.
4. Utilice un lapicero o una lenza para marcar la posición de los orificios de montaje del soporte de sujeción.
5. Retire el aseo portátil.
6. Acople los soportes de sujeción en el suelo o cubierta con los tornillos provistos a estos efectos.
7. Ajuste el aseo portátil entre los soportes y acóplelo en posición con las presillas laterales.

SOPORTES DE MONTAJE



Modelos 964MSD, 965MSD

WARNINGS

Los sistemas de aseos marinos de Dometic deben instalarse conforme a los procedimientos de instalación recomendados por Dometic. La instalación incorrecta de los mismos puede dar lugar a daños de los equipos, lesiones personales o muerte. DOMETIC CORPORATION NO ACEPTA NINGUNA RESPONSABILIDAD U OBLIGACIÓN POR LOS DAÑOS A LOS EQUIPOS, LESIONES PERSONALES O MUERTE DEL PERSONAL QUE PUEDAN SER EL RESULTADO DE LA INSTALACIÓN, SERVICIO O FUNCIONAMIENTO IMPROPIO DE ESTE PRODUCTO.



¡ADVERTENCIA!

PELIGRO DE INUNDACIÓN – Si el aseo se conecta a CUALQUIER accesorio a través del casco, DEBEN instalarse tomas o válvulas de mar correctamente instaladas en todas las tuberías conectadas a los accesorios a través del casco. Las tomas de mar DEBEN poder accederse fácilmente por parte de todos los usuarios del aseo o deben ajustarse válvulas secundarias en las mangueras donde puedan accederse fácilmente. Cierre SIEMPRE las tomas de mar cuando no se esté utilizando el aseo (incluso si la embarcación queda desatendida durante un corto periodo de tiempo). Todas las válvulas DEBEN ser válvulas de diámetro interno completo y de calidad marina. No se recomienda utilizar válvulas de compuerta con tornillo para cerrar. La falta de cumplimiento puede dar como resultado la inundación de la embarcación lo que a su vez puede ocasionar la pérdida de propiedad y vida.



¡ADVERTENCIA!

PELIGRO DE INUNDACIÓN – Si el aseo está conectado a CUALQUIER accesorio a través del casco, TODAS las mangueras flexibles deben ser de calidad de saneamiento marino y deben estar sujetas a CUALQUIER accesorio (por ejemplo los accesorios en las tomas de mar, circuito de ventilación o aseo) con dos abrazaderas de tornillo sin fin de acero inoxidable en cada conexión. La integridad de las conexiones DEBE comprobarse frecuentemente. La falta de cumplimiento puede dar como resultado la inundación de la embarcación lo que a su vez puede ocasionar la pérdida de propiedad y vida.



¡ADVERTENCIA!

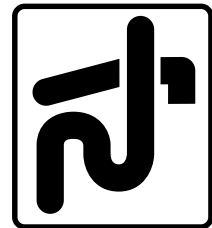
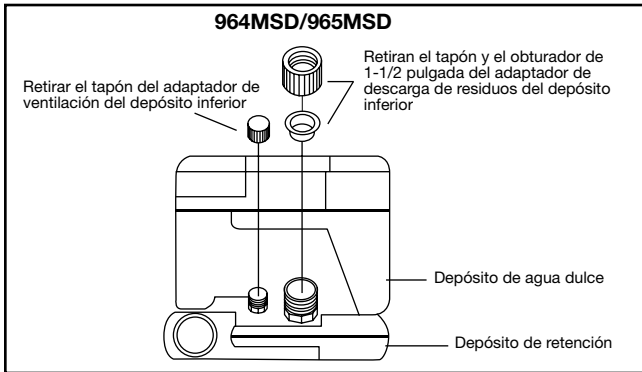
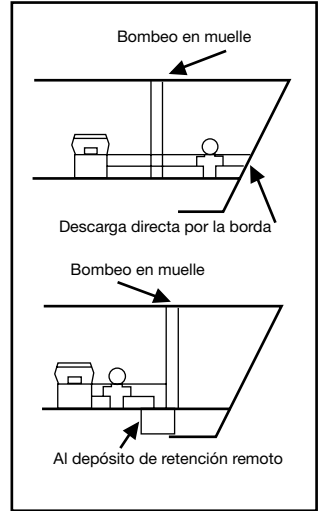
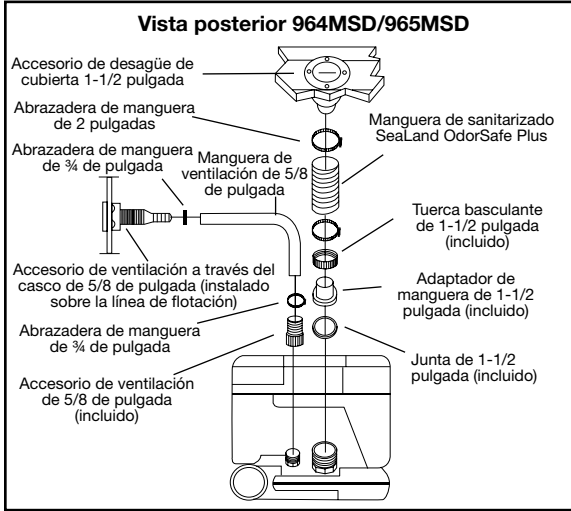
PELIGRO DE INUNDACIÓN – Si el borde del aseo está por debajo de la línea de flotación en CUALQUIER momento (durante cualquier condición de escora, carga o arrumaje) y está conectado a CUALQUIER accesorio a través del casco, DEBEN instalarse circuitos ventilados (venteados) correctamente ubicados en las tuberías de descarga para evitar cualquier posible contra sifonaje del agua del mar en la embarcación. La falta de cumplimiento puede dar como resultado la inundación de la embarcación lo que a su vez puede ocasionar la pérdida de propiedad y vida.

INSTALACIÓN

Modelos 964MSD, 965MSD

Los aseos portátiles son legalmente aceptables para su uso en embarcaciones que no tienen instalaciones sanitarias permanentes, según lo determine el servicio de vigilancia costera de los Estados Unidos de América. Sin embargo, algunos estados y la provincia canadiense de Ontario requieren un aseo portátil permanentemente instalado, como los modelos 964MSD y 965MSD.

Installation Possibilities



Este símbolo aparece en el accesorio de descarga de los modelos MSD.

REGLAMENTO SOBRE SANITARIZADO MARINO

Todas las embarcaciones con aseos fijos en aguas de los Estados Unidos de América y en las aguas de algunos otros países necesitan tener instalado un dispositivo de sanitizado marino permanentemente instalado (MSD por sus siglas en inglés). Los modelos MSD de la serie, cuando se han instalado permanentemente en una embarcación, son depósitos de retención o sistemas Tipo III según lo define el servicio de vigilancia costera de los Estados Unidos de América. Los sistemas Tipo III permiten el funcionamiento del aseo sin descarga directa de residuos no tratados después de dar la bomba del aseo. Los sistemas Tipo III pueden descargarse en las estaciones marinas de bombeo ubicadas en los muelles o, si la embarcación está en aguas litorales, a una distancia mínima de tres millas costa afuera. La capacidad de descarga por la borda debe permanecer segura mientras la embarcación se encuentre dentro del límite de tres millas. Si la bomba de descarga por la borda se activa mediante un interruptor con llave en el compartimiento del aseo, la llave debe retirarse siempre excepto cuando la bomba de descarga esté funcionando y durante el proceso de funcionamiento de la embarcación.

Las aguas fecales de la fuente que fueren no deben descargarse directamente en aguas litorales. Si desea más información a este respecto, favor de visitar nuestro sitio Web en www.Dometic.com.

LIMPIEZA Y MANTENIMIENTO

Limpieza

Para la limpieza más eficaz, utilice el limpiador para aseos SealLand®. Es apto para su uso con todos los aseos Dometic. Si no puede encontrar este producto donde usted vive, contacte con Dometic para más información sobre su distribuidor más cercano. Si no está disponible, también puede utilizar la mayoría de los productos de limpieza no abrasivos para baños y aseos (Spray limpiador Bar Keeper's Friend®, Limpiador para aseos Clorox®, Limpiador para aseos Saniflush®, etc.). Siga las instrucciones en la etiqueta.

Mantenimiento

Si el tirador de la bomba se hace difícil de tirar, lubrique los sellos de la válvula lateral con spray de silicona.

ADAPTACIÓN PARA EL INVIERNO

Uso

Cuando utilice el aseo portátil Dometic cuando haga frío o durante el invierno, la adición de un anticongelante inocuo indicado para sistemas de agua portátiles ofrecerá una protección segura durante el invierno. Utilice las cantidades especificadas en el recipiente que sean seguras para su uso con 4 galones (15 l) de agua.

NOTA: No utilice nunca en los sistemas de agua dulce anticongelantes con base de alcohol ni para automóviles.

Almacenaje

Para almacenar el aseo portátil Dometic durante el invierno:

1. Vacíe el depósito de agua dulce y el depósito de retención.
2. Asegúrese de haber vaciado todo el agua de las líneas de agua del depósito de agua dulce, presurizando el depósito y pulsando el botón de chorro de agua hasta que no entre agua en la taza.

(Es posible que permanezca una cantidad pequeña de agua en el fondo del depósito de agua dulce que no ocasionará ningún daño durante el almacenaje invernal.)

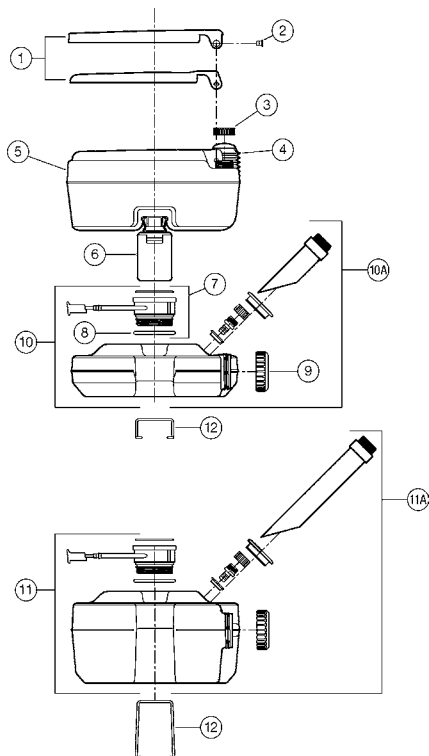
PRODUCTOS PRÁCTICOS

Los productos de la marca SeaLand® han sido especialmente desarrollados para funcionar de la forma más óptima en los aseos portátiles Dometic. No hay disponibles mejores desodorizantes para el depósito de retención ni tisús de disolución más rápida. Para desodorizar el depósito de retención, siga las instrucciones del paquete.

Sistema de aseo	Dosis de desodorante		Procedimiento de dosificación
	Líquido	Paquete granulado o de tirar	
Aseo portátil	Véanse las instrucciones de uso en el envase del desodorante	Un paquete de 2 onzas (57 g) con 1 pinta (0.47 l) de agua	Añadir directamente al depósito de retención de residuos

REPUESTOS

NO.	EE UU	DESCRIPCIÓN
1	385311520	Tabla y tapa – pergamino
	385311521	Tabla y tapa – platino
2	385310900	Pasador de bisagra de la tabla – blanco
	385310899	Pasador de bisagra de la tabla – pergamino
3	385310102	Tapón de agua – pergamino
	385310103	Tapón de agua – platino
4	385310104	Conjunto de fuelle – pergamino
	385310105	Conjunto de fuelle – platino
5	385230374	Conjunto depósito de agua dulce de 2,6-galones (9,8 l) – pergamino (1 - 5)
	385230375	Conjunto depósito de agua dulce de 2,6-galones (9,8 l) – platino (1 - 5)
6	385310066	Conjunto sujetador – blanco
	385310067	Conjunto sujetador – pergamino
7	385239064	Conjunto distribuidor de concha – blanco
8	385346401	Junta tórica inferior
9	385310050	Tapón depósito de residuos – pergamino
	385310031	Tapón depósito de residuos – platino
10	385311522	Conjunto depósito de residuos de 2,5-galones (9,5 l) – pergamino
	385311523	Conjunto depósito de residuos de 2,5-galones (9,5 l) – platino
	385230376	Conjunto depósito de residuos 964MSD de 2,5-galones (9,5 l) – pergamino
	385230377	Conjunto depósito de residuos 964MSD de 2,5-galones (9,5 l) – platino
11	385311524	Conjunto depósito de aguas residuales de 5,0-galones (18,9 l) – pergamino
	385311525	Conjunto depósito de aguas residuales de 5,0-galones (18,9 l) – platino
	385230378	Conjunto depósito 965MSD de 5,0-galones (18,9 l) – pergamino
	385230379	Conjunto depósito 965MSD de 5,0-galones (18,9 l) – platino
12	385310018	Soportes de sujeción – depósito de residuos 2,5 galones
	385310239	Soportes de sujeción – depósito de residuos 5,0 galones



SERVICIO DE ATENCIÓN AL CLIENTE

Dometic cuenta con una amplia red internacional de centros de mantenimiento y servicio para sistemas de saneamiento. Para más información sobre el Centro de Servicio autorizado más cercano, llame de 8 de la mañana a 5 de la tarde (Hora del Este) de lunes a viernes.

También puede ponerse en contacto o a través de su distribuidor local, el Distribuidor de repuestos más cercano quien tendrá mucho gusto en responder rápidamente a todas sus necesidades de repuestos para la línea de productos Dometic.

Teléfono:	1 800-321-9886 EE UU y Canadá 330-496-3211 Internacional
Fax:	330-496-3097 EE UU y Canadá 330-496-3220 Internacional
Sitio Web:	www.Dometic.com

GARANTÍA LIMITADA DE UN AÑO

Dometic Corporation garantiza, al comprador original solamente, que este aseo portátil Dometic, cuando se use con fines personales, familiares o domésticos, y siempre que se instale conforme a los procedimientos recomendados por Dometic, estará libre de defectos materiales y de mano de obra durante un (1) año a partir de la fecha de compra.

Si este producto Dometic se utiliza con fines comerciales, se garantizará, al comprador original solamente, que estará libre de defectos materiales y de mano de obra por un periodo de noventa (90) días de la fecha de compra.

Dometic se reserva el derecho de reemplazar o reparar cualquier pieza de este producto que, después de la inspección por parte de Dometic, demuestre estar defectuosa en material o mano de obra. Todos los costos de mano de obra y de transporte o cualquier cargo incidental al servicio de garantía correrán a cargo del comprador/usuario.

EXCLUSIONES

EN NINGÚN CASO SE CONSIDERARÁ QUE DOMETIC ES RESPONSABLE DE CUALQUIER DAÑO DIRECTO O INDIRECTO, POR DAÑOS RESULTANTES DE LA INSTALACIÓN INCORRECTA, O POR DAÑOS OCASIONADOS POR EL ABANDONO, ABUSO, MODIFICACIÓN, OBJETOS EXTRAÑOS ARROJADOS AL ASEO, O USO DE COMPONENTES NO AUTORIZADOS. ESTO INCLUYE AVERÍAS QUE PUEDAN RESULTAR DE NO SEGUIR LOS PROCEDIMIENTOS DE ADAPTACIÓN INVERNAL O LIMPIEZA SEGÚN SE DESCRIBEN EN ESTE MANUAL. TODAS LAS GARANTÍAS IMPLÍCITAS, INCLUYENDO CUALQUIER GARANTÍA IMPLÍCITA SOBRE LA CAPACIDAD DE COMERCIALIZACIÓN O APTITUD PARA UN FIN PARTICULAR, ESTÁN LIMITADAS A UN PERIODO DE UN (1) AÑO A PARTIR DE LA FECHA DE COMPRA.

GARANTÍAS IMPLÍCITAS

Ninguna persona está autorizada a cambiar, añadir a, o crear cualquier garantía u obligación con la excepción de las garantías incluidas en este documento. Las garantías implícitas, incluyendo cualquier garantía sobre la capacidad de comercialización y aptitud para un fin particular, están limitadas a un (1) año a partir de la fecha de compra para los productos utilizados para uso personal, familiar o doméstico, y noventa (90) días a partir de la fecha de compra para los productos utilizados con fines comerciales.

OTROS DERECHOS

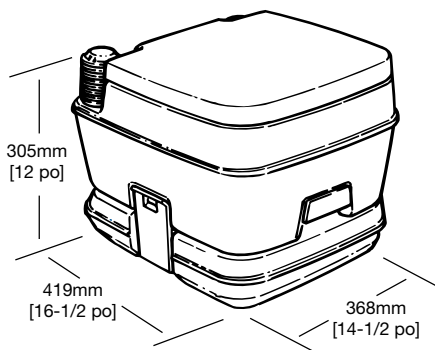
Algunos estados no permiten limitaciones sobre la duración de una garantía implícita, y algunos estados no permiten exclusiones o limitaciones asociadas con daños directos o indirectos; por ello, es posible que las limitaciones anteriores no sean aplicables en su caso. Esta garantía le ofrece derechos legales específicos, y el consumidor puede tener otros derechos adicionales que varían de un estado a otro.

Para obtener el servicio de garantía, póngase en contacto en primer lugar con su distribuidor local donde adquirió el producto.

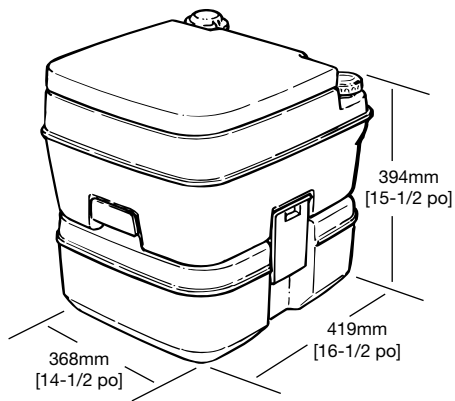
Dimensions	16
Utilisation	17
Installation (964, 965, 964MSD, 965MSD)	18-19
Nettoyage et entretien	20
Préparation à l'hiver	20
Produits pour sanitaires	20
Pièces détachées	21
Service clientèle	22
Garantie	22

DIMENSIONS

962, 964, 964MSD



965, 965MSD, 966



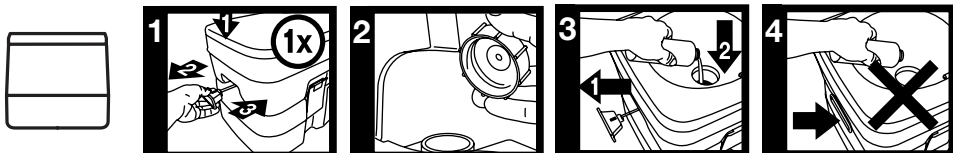
Toutes les dimensions peuvent varier de ± 10 mm (3/8 po).

UTILISATION

Préparation de la toilette avant utilisation

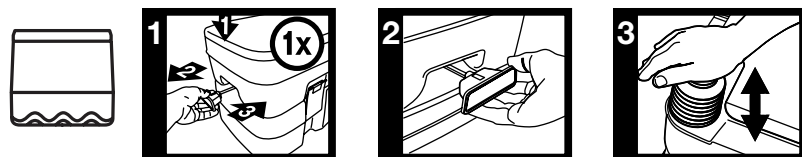
1. **⚠ ATTENTION !** Couvercle fermé, tirez puis repoussez la poignée ouvrant la valve coulissante de fond de cuvette. Ce geste sert à réduire la pression de l'air excessive qui peut parfois régner dans le réservoir inférieur en cas de changements de température ou d'altitude.
2. Ôtez le bouchon du réservoir supérieur et remplissez celui-ci d'eau douce. Remplacez le bouchon.
3. Tirez la poignée ouvrant la valve coulissante de fond de cuvette.
4. Versez le désodorisant directement dans le réservoir inférieur puis refermez la valve coulissante.

⚠ ATTENTION ! Ne PAS verser le désodorisant dans la cuvette si la valve coulissante est fermée.



Utilisation de la toilette

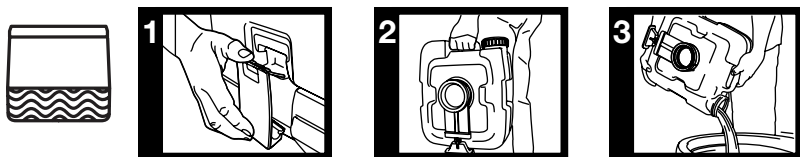
1. **⚠ ATTENTION ! AVANT CHAQUE UTILISATION,** couvercle fermé, tirez puis repoussez la poignée ouvrant la valve coulissante de fond de cuvette. Ce geste sert à réduire la pression de l'air excessive qui peut parfois régner dans le réservoir inférieur en cas de changements de température ou d'altitude.
2. Utilisez la toilette. (En cas de besoin d'évacuer des matières solides, pressez la pompe à soufflet afin d'ajouter de l'eau dans la cuvette avant utilisation.)
3. Après utilisation, tirez la poignée ouvrant la valve coulissante de fond de cuvette afin de faire tomber les matières dans le réservoir inférieur.
4. Pressez la pompe à soufflet une ou plusieurs fois pour rincer la cuvette. Ensuite, repoussez la poignée de la chasse pour refermer la valve.



Vidange du réservoir inférieur

⚠ ATTENTION ! ASSUREZ-VOUS que la valve coulissante est fermée.

1. Désolidarisez l'unité supérieure en débloquant les attaches latérales et soulevez-la pour la séparer du réservoir inférieur.
2. Rendez-vous avec le réservoir inférieur à un point de vidange autorisé ou dans des toilettes traditionnelles.
3. Ôtez le couvercle et videz le contenu du réservoir dans ce lieu de vidange adéquat.
4. Rincez soigneusement le réservoir, remplacez le couvercle, remontez les deux parties et préparez votre toilette à l'utilisation.



ri **Modèles marins MSD :** Tirez la poignée de la chasse afin d'ouvrir la valve de la chasse. Pompez le contenu du réservoir à eaux usées à travers la tuyauterie d'évacuation du bateau en suivant les instructions du constructeur de celui-ci.

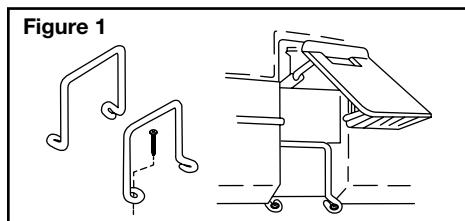
INSTALLATION

VEUILLEZ LIRE SOIGNEUSEMENT LES PRESENTES INSTRUCTIONS AVANT D'INSTALLER VOTRE TOILETTE PORTABLE.

Modèles 964, 965

1. Placez votre toilette portable à l'endroit souhaité. Veillez à garder suffisamment d'espace libre pour que le couvercle et la lunette puissent tenir en position haute et que, sur les côtés, il soit toujours possible de détacher et ôter le réservoir supérieur.
2. Ouvrez les verrous latéraux en tirant leur sommet vers l'extérieur.
3. Placez les pattes de fixation, les trous de montage pointant vers l'extérieur de la toilette, sous le réservoir, et alignez-les avec les rainures-guides. Voir Figure 1.
4. Utilisez un crayon ou un poinçon pour marquer l'endroit des trous des pattes de fixation.
5. Eloignez la toilette portable.
6. Attachez les pattes de fixation au sol au moyen des vis fournies.
7. Placez la toilette portable entre les pattes de fixation et bloquez-la en place au moyen des verrous latéraux.

PATTES DE FIXATION



Modèles 964MSD, 965 MSD

AVERTISSEMENTS

L'installation des systèmes de toilettes marines Dometic doit suivre les procédures recommandées par Dometic. Dégâts, blessures et même mort pourraient résulter d'une installation défectueuse. DOMETIC CORPORATION DECLINE TOUTE RESPONSABILITE OU OBLIGATION EN CAS DE DOMMAGES MATERIELS, CORPORELS OU DE DECES RESULTANT D'INSTALLATION, D'ENTRETIEN OU D'UTILISATION IMPROPRE DE CE PRODUIT.



ATTENTION !

DANGER D'INONDATION – Si la toilette est reliée à un raccord passe-coque (QUEL QU'IL SOIT), des robinets adéquats et montés de manière appropriée DOIVENT être installés sur toute la tuyauterie reliée au passe-coque. Ces robinets DOIVENT être aisément accessibles à tout utilisateur de la toilette ou bien des vannes secondaires facilement accessibles doivent être placées dans la tuyauterie. TOUJOURS fermer les vannes lorsque la toilette n'est pas en service (même si le bateau est laissé sans surveillance durant une brève période). Toutes les vannes DOIVENT être de type « passage intégral » et de qualité marine. Les robinets-vannes à visser ne sont pas recommandés. Ne pas se conformer à ces instructions peut entraîner une inondation qui elle-même peut causer des pertes matérielles et en vies humaines.



ATTENTION !

DANGER D'INONDATION – Si la toilette est reliée à un passe-coque (QUEL QU'IL SOIT), TOUTE la tuyauterie souple doit être de qualité marine adaptée aux sanitaires et doit être reliée à CHAQUE raccord (vanne, boucle de ventilation ou toilette) avec deux colliers de serrage par vis sans fin en acier inoxydable à chaque raccord. Ces raccords DOIVENT être inspectés fréquemment pour s'assurer de leur étanchéité. Ne pas se conformer à ces instructions peut entraîner une inondation qui elle-même peut causer des pertes matérielles et en vies humaines.



ATTENTION !

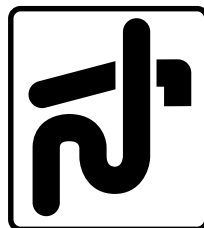
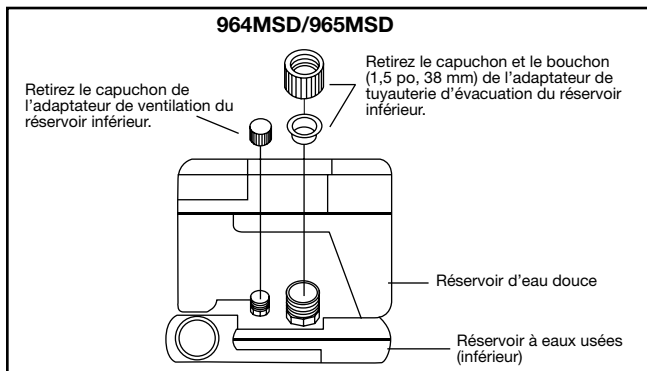
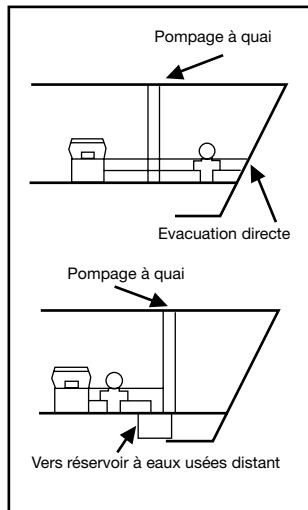
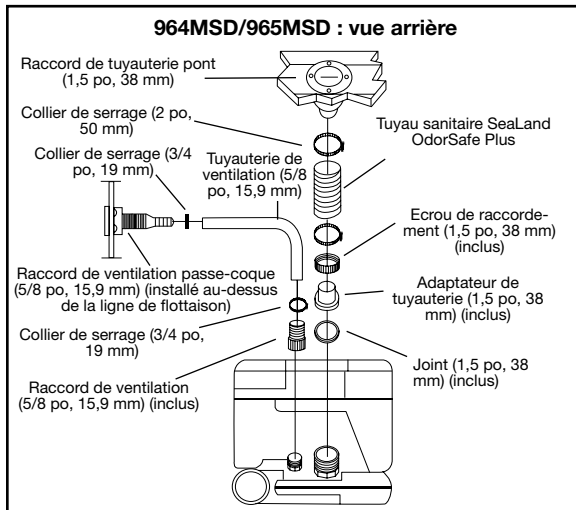
DANGER D'INONDATION – Si le rebord de la toilette risque de se situer sous le niveau de l'eau à un QUELCONQUE moment (inclinaison, chargement, assiette) alors qu'il se trouve relié à un raccord passe-coque, des boucles de ventilation de tuyauterie DOIVENT être installées dans la tuyauterie d'évacuation afin d'empêcher tout siphonnement de l'eau de mer dans le bateau. Ne pas se conformer à ces instructions peut entraîner une inondation qui elle-même peut causer des pertes matérielles et en vies humaines.

INSTALLATION

Modèles 964MSD, 965MSD

L'utilisation de toilettes portables est agréée dans les navires ne possédant pas de toilettes fixes (agrément des Garde-Côtes américains). Toutefois, certains Etats, de même que la province canadienne d'Ontario, exigent une toilette portable installée de manière permanente comme les 964MSD et 965MSD.

Possibilités d'installation



Ce pictogramme apparaît sur le raccord d'évacuation des modèles marins (MSD).

REGLEMENTATION CONCERNANT LES SANITAIRES MARINS

Tous les bateaux équipés de toilettes fixes naviguant dans les eaux des Etats-Unis et de certains autres pays doivent obligatoirement disposer de sanitaires marins installés de façon permanente (Marine Sanitation Device, MSD). Tout modèle de la Série 960 MSD, lorsqu'il est installé de manière permanente dans un bateau, est un système de Type III tel que défini par les Garde-Côtes américains. Les systèmes de Type III permettent d'utiliser la toilette sans évacuation directe d'eaux non-traitées après chaque opération de la chasse d'eau. Les systèmes de Type III permettent l'évacuation des eaux usées dans les stations de pompage au port ou à un minimum de trois milles des côtes. Le système d'évacuation en mer des eaux usées doit resté fermé dans la limite de trois milles des côtes. Si la pompe d'évacuation en mer dispose d'un interrupteur à clef situé dans le compartiment des toilettes, cette clef doit être ôtée et rangée à tout moment sauf quand la pompe d'évacuation est utilisée et lors des interventions pratiquées sur le bateau.

Les eaux usées, d'où qu'elles proviennent, ne doivent jamais être évacuées directement dans les eaux côtières. Si cette question vous intéresse, n'hésitez pas à visiter notre site web à l'adresse www.Dometic.com.

NETTOYAGE ET ENTRETIEN

Nettoyage

Pour nettoyer très efficacement votre toilette, faites appel au nettoyant SeaLand® Toilet Bowl Cleaner. Ce produit convient à toutes les toilettes Dometic. Si vous ne pouvez le trouver dans votre région, contactez Dometic qui vous indiquera l'adresse du revendeur le plus proche. Vous pouvez également utiliser la plupart des nettoyants non-abrasifs pour sanitaires et salles de bain (Bar Keeper's Friend® en spray, Clorox®, SaniFlush®, etc.). Suivez les instructions mentionnées sur l'étiquette du produit.

Entretien

Si la chasse d'eau devient difficile à tirer, lubrifiez les joints de la valve coulissante à l'aide d'un spray à la silicone.

PREPARATION A L'HIVER

Utilisation hivernale

Si vous souhaitez utiliser votre toilette portable Dometic par temps très froid, nous vous conseillons d'ajouter à l'eau un antigel non-toxique prévu pour systèmes à eau potable. Utilisez la quantité prévue par le fabricant pour 15 litres (4 gallons) d'eau.

REMARQUE : N'utilisez jamais d'antigel à base d'alcool ou d'antigel pour circuit de refroidissement automobile dans le réservoir à eau douce de votre toilette.

Entreposage

Pour stocker votre toilette portable Dometic durant l'hiver :

1. Videz les réservoirs d'eau propre et d'eaux usées.
2. Veillez à ce que toute l'eau douce ait quitté le réservoir et les conduites en mettant le réservoir sous pression et en tirant la chasse jusqu'à ce que l'eau ne s'écoule plus dans la cuvette.

Il est possible qu'une petite quantité d'eau subsiste dans le fond du réservoir d'eau douce, sans aucun risque pour celui-ci durant l'entreposage hivernal.

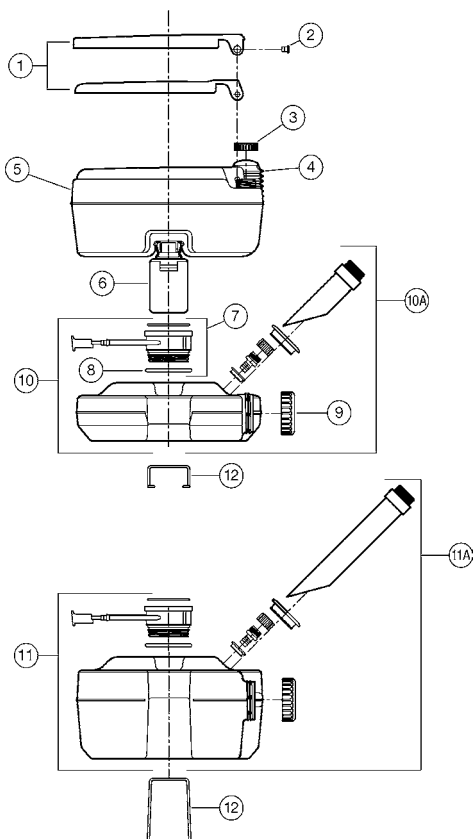
PRODUITS POUR SANITAIRES

Les produits SeaLand® ont été spécialement développés pour les toilettes portables Dometic. Il n'existe pas de meilleurs désodorisants pour réservoir à eaux usées ni de papier aussi facilement dégradable après usage. Pour désodoriser le réservoir à eaux usées (inférieur), suivez les instructions mentionnées sur l'emballage.

Système de toilette	Type de désodorisant		Procédure d'utilisation
	Liquide	En granulés ou en sachet	
Toilette portable	Suivez les instructions mentionnées sur le flacon	Un sachet de 57 g (2 oz) pour ± 0,5 l (1 pint) d'eau	Verser directement dans le réservoir à eaux usées

PIÈCES DÉTACHÉES

N°	USA	DESCRIPTION
1	385311520	Couvercle et lunette de cuvette – « parchemin »
	385311521	Couvercle et lunette de cuvette – « platine »
2	385310900	Goupille de charnière de lunette – « blanc »
	385310899	Goupille de charnière de lunette – « parchemin »
3	385310102	Bouchon de remplissage d'eau – « parchemin »
	385310103	Bouchon de remplissage d'eau – « platine »
4	385310104	Pompe à soufflet – « parchemin »
	385310105	Pompe à soufflet – « platine »
5	385230374	Réservoir à eau douce de 9,8 l (2,6 gal.) – « parchemin » (1 - 5)
	385230375	Réservoir à eau douce de 9,8 l (2,6 gal.) – « platine » (1 - 5)
6	385310066	Attaches latérales – « blanc »
	385310067	Attaches latérales – « parchemin »
7	385239064	Valve coulissante – « blanc »
8	385346401	Joint torique inférieur
9	385310050	Réservoir à eaux usées – « parchemin »
	385310031	Réservoir à eaux usées – « platine »
10	385311522	Réservoir à eaux usées de 9,5 l (2,5 gal.) – « parchemin »
	385311523	Réservoir à eaux usées de 9,5 l (2,5 gal.) – « platine »
10A	385230376	Réservoir à eaux usées de 9,5 l (2,5 gal.) 964MSD – « parchemin »
	385230377	Réservoir à eaux usées de 9,5 l (2,5 gal.) 964MSD – « platine »
11	385311524	Réservoir à eaux usées de 18,9 l (5 gal.) – « parchemin »
	385311525	Réservoir à eaux usées de 18,9 l (5 gal.) – « platine »
11A	385230378	Réservoir à eaux usées de 18,9 l (5 gal.) 965MSD – « parchemin »
	385230379	Réservoir à eaux usées de 18,9 l (5 gal.) 965MSD – « platine »
12	385310018	Pattes de fixation – réservoir à eaux usées de 9,5 l (2,5 gal.)
	385310239	Pattes de fixation – réservoir à eaux usées de 18,9 l (5 gal.)



SERVICE CLIENTÈLE

Vous pouvez compter sur un solide réseau mondial dévoué à l'entretien et à la maintenance de votre système sanitaire. Pour connaître l'adresse du centre d'entretien agréé le plus proche de chez vous, veuillez nous appeler entre 8h et 17h du lundi au vendredi.

Vous pouvez également, en direct ou par l'intermédiaire de votre concessionnaire local, entrer en contact avec le distributeur de pièces détachées agréé le plus proche de chez vous si vous avez besoin de pièces de remplacement pour tout produit de la gamme Dometic.

Téléphone : 1 800-321-9886 Etats-Unis et Canada
330-496-3211 International

Fax : 330-496-3097 Etats-Unis et Canada
330-496-3220 International

Site web : www.Dometic.com

GARANTIE D'UN AN

Dometic Corporation garantit, à l'acheteur initial seulement, que cette toilette portable Dometic, si elle est utilisée dans le cadre personnel, familial ou domestique, et pour autant qu'elle ait été installée suivant les prescriptions de Dometic, est exempte de tout défaut de matériau et de fabrication durant une période de un (1) an à partir de la date d'achat.

Si ce produit Dometic est utilisé dans un cadre commercial ou professionnel, il jouira d'une garantie, au bénéfice de l'acheteur initial seulement, contre tout vice de fabrication et de matériau de quatre-vingt-dix (90) jours à compter de la date d'achat.

Dometic se réserve le droit de remplacer ou de réparer toute pièce de ce produit se révélant, après examen par Dometic, défectueux en fabrication ou en matériau. Les frais de port et de manutention ou tout autre coût lié à cette garantie sont à la charge de l'utilisateur-acheteur.

EXCLUSIONS

EN AUCUN CAS DOMETIC NE POURRA ETRE TENU RESPONSABLE DE DOMMAGES ACCESSOIRES OU INDIRECTS OU SUBIS DU FAIT D'UNE INSTALLATION INCORRECTE, DE NEGLIGENCE, D'ABUS, DE MODIFICATION DU PRODUIT, D'OBJETS INAPPROPRIÉS INSÉRÉS DANS LE PRODUIT OU D'UTILISATION DE PIÈCES NON-AUTORISÉES. CECI INCLUT ÉGALEMENT LE NON RESPECT DES INSTRUCTIONS DE PRÉPARATION À L'HIVER, DE NETTOYAGE ET D'ENTRETIEN TELLES QUE DÉCRITES DANS CE MANUEL. TOUTES LES GARANTIES IMPLICITES, Y COMPRIS CELLES QUI SONT LIÉES À LA QUALITÉ LOYALE ET MARCHANDE OU À TOUT USAGE PARTICULIER, SONT LIMITÉES À UNE PÉRIODE DE UN (1) AN À COMPTER DE LA DATE D'ACHAT.

GARANTIES IMPLICITES

Nul n'est autorisé à modifier la présente garantie ou à créer ou y ajouter toute autre garantie ou obligation. Les garanties implicites, y compris la garantie de qualité loyale et marchande et de convenance à tout usage particulier, sont limitées à un (1) an à compter de la date d'achat pour des produits utilisés dans le cadre personnel, familial ou domestique, et à quatre-vingt-dix (90) jours à compter de la date d'achat pour des produits utilisés dans le cadre commercial ou professionnel.

AUTRES DROITS

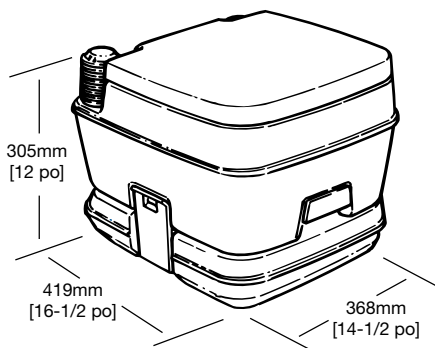
Certains Etats n'admettent pas de limites à la durée d'une garantie implicite. De même, certains Etats ne permettent pas d'exclusions ou de limitations concernant les dommages accessoires ou indirects. Dès lors, il est possible que les limitations mentionnées ci-dessus ne s'appliquent pas à vous. Cette garantie vous confère des droits légaux spécifiques auxquels d'autres peuvent venir s'ajouter selon ce que la loi autorise dans un Etat ou dans un autre.

En cas de nécessité de recourir à la garantie, veuillez contacter le concessionnaire agréé qui vous a vendu le produit.

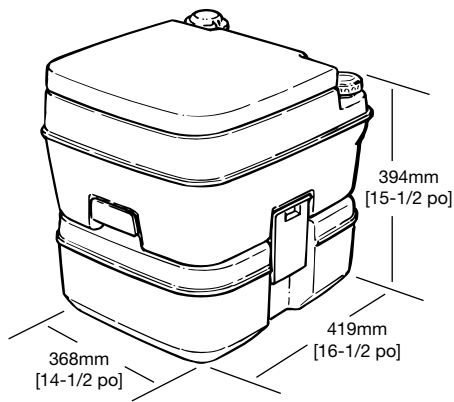
Afmetingen	23
Bediening	24
Installatie (964, 965, 964MSD, 965MSD)	25-26
Schoonmaak en onderhoud	27
Vorbereiding op de winter	27
Toiletproducten	27
Onderdelen	28
Klantenservice	29
Garantie	29

AFMETINGEN

962, 964, 964MSD



965, 965MSD, 966



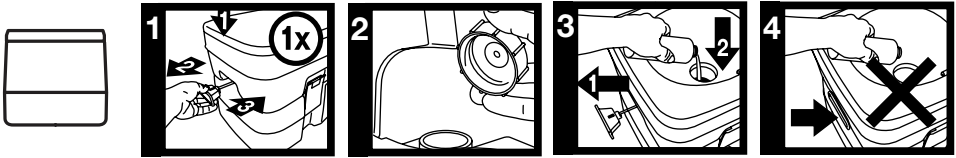
Alle afmetingen variëren ± 10 mm (3/8 inch).

BEDIENING

Toilet op gebruik voorbereiden

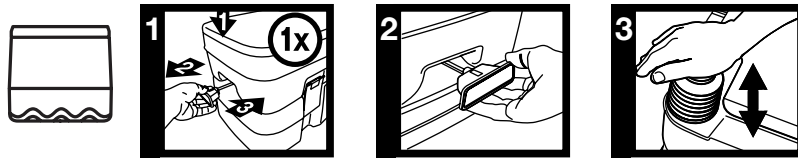
- ⚠ LET OP!** Trek met gesloten deksel aan de spoelhendel om de schuifklep te openen. Duw vervolgens op de hendel om de klep te sluiten. Zo wordt de luchtdruk, die in de onderste afvaltank kan ontstaan, verlicht als gevolg van wijzigingen in temperatuur of hoogte.
- Verwijder de waterdop en vul de bovenste tank. Draai de dop er weer op.
- Trek aan de spoelhendel om de schuifklep te openen.
- Giet de reukverrijver in de onderste tank en sluit de schuifklep.

⚠ LET OP! Giet nooit reukverrijver in de toiletput als de schuifklep is gesloten.



Toilet gebruiken

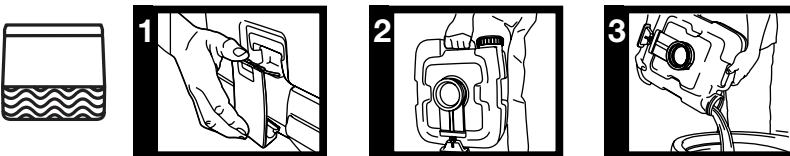
- ⚠ LET OP!** Trek VOOR ELK GEBRUIK met gesloten deksel aan de spoelhendel om de schuifklep te openen. Duw vervolgens op de hendel om de klep te sluiten. Zo wordt de luchtdruk, die in de onderste afvaltank kan ontstaan, verlicht als gevolg van wijzigingen in temperatuur of hoogte.
- Gebruik het toilet. (Als u uitwerpselen moet doortrekken, drukt u op de blaasgelpomp om vóór gebruik water aan de pot toe te voegen.)
- Trek aan de spoelhendel om het afval in de onderste tank te laten zakken.
- Druk een of meerdere keren op de blaasgelpomp om de pot door te spoelen. Duw op de spoelhendel om de klep te sluiten.



Afvaltank legen

⚠ LET OP! ZORG ERVOOR dat de hendel van de schuifklep helemaal naar binnen zit.

- Ontgrendel de bovenste eenheid door de zijvergrendelingen los te maken en de bovenste eenheid van de afvaltank te halen.
- Draag de afvaltank naar een permanente toiletfaciliteit.
- Verwijder de dop en leeg de inhoud in een permanent toilet.
- Spoel de tank grondig door, plaats de dop weer terug en zet de eenheid weer in elkaar voor verder gebruik.



MSD-modellen: Trek aan de spoelhendel om de spoelklep te openen. Pomp de afvaltank leeg via de afvoerfittings van de boot, in overeenstemming met de instructies van de bootfabrikant.

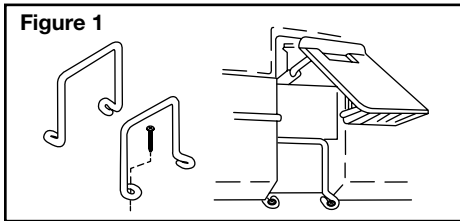
INSTALLATIE

LEES DE INSTRUCTIES HELEMAAL DOOR VOORDAT U HET DRAAGBARE TOILET GAAT INSTALLEREN.

Modellen 964, 965

1. Zet het draagbare toilet op de gewenste plek. Zorg ervoor dat er voldoende ruimte is voor het deksel en de bril in de 'omhoog'-positie en aan de zijkant, zodat de bovenste tank kan worden ontgrendeld en verwijderd.
2. Open de zijkleppen door ze bovenaan naar buiten te trekken.
3. Plaats aandruksteunen met de bevestigingsgaten van het toilet af onder de tank en lijn ze uit met de groeven. Zie afbeelding 1.
4. Gebruik een potlood of priem om de locatie van de bevestigingsgaten voor de aandruksteunen aan te geven.
5. Verwijder het draagbare toilet.
6. Bevestig de aandruksteunen op de vloer of het dek met de meegeleverde schroeven.
7. Plaats het draagbare toilet tussen de steunen en vergrendel het toilet met de zijkleppen.

BEVESTIGINGSSTEUNEN



Modellen 964MSD, 965MSD

WAARSCHUWINGEN

Dometic scheepstoiletsystemen moeten worden geïnstalleerd in overeenstemming met de door Dometic aanbevolen procedures. Onjuiste installatie kan leiden tot schade aan de apparatuur, persoonlijke verwondingen of overlijden. DOMETIC CORPORATION AANVAARDT GEEN VERANTWOORDELIJKHEID OF AANSPRAKELIJKHEID VOOR SCHADE AAN APPARATUUR, PERSOONLIJKE VERWONDINGEN OF OVERLIJDEN ALS GEVOLG VAN ONJUISTE INSTALLATIE, SERVICE AAN OF BEDIENING VAN DIT PRODUCT.



WAARSCHUWING!

RISICO OP OVERSTROMING – Als het toiletsysteem is aangesloten op ENIGE door-de-romp-fittingen, MOETEN er in alle op de door-de-romp-fittingen aangesloten buizen correct geïnstalleerde buitenboordkranen worden gemonteerd. Buitenboordkranen MOETEN goed toegankelijk zijn voor alle gebruikers van het toiletsysteem. Anders moeten er secundaire kleppen op toegankelijke plaatsen in de slangen worden gemonteerd. Sluit buitenboordkranen ALTIJD als het toiletsysteem niet in gebruik is (ook als er eventjes niemand op de boot aanwezig is). Alle kleppen MOETEN volledige boorddikte hebben en van scheepskwaliteit zijn. Poortkleppen die worden dichtgeschroefd, worden niet aanbevolen. Als u niet aan het bovenstaande voldoet, kan dit leiden tot overstroming. Dit kan verlies van eigendom en overlijden tot gevolg hebben.



WAARSCHUWING!

RISICO OP OVERSTROMING – Als het toilet is aangesloten op ENIGE door-de-romp-fittingen, dan moeten ALLE flexibele slangen de kwaliteit van scheepvaartriolering hebben en op ALLE fittingen (zoals op een buitenboordkraan, ontluichtingslus of toilet) aan elke verbinding worden bevestigd door middel van twee roestvrijstalen, door worm aangedreven slangbeugels. De verbindingen MOETEN regelmatig op integriteit worden gecontroleerd. Als u niet aan het bovenstaande voldoet, kan dit leiden tot overstroming. Dit kan verlies van eigendom en overlijden tot gevolg hebben.



WAARSCHUWING!

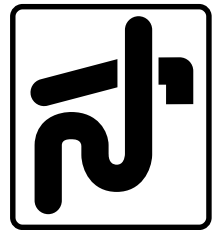
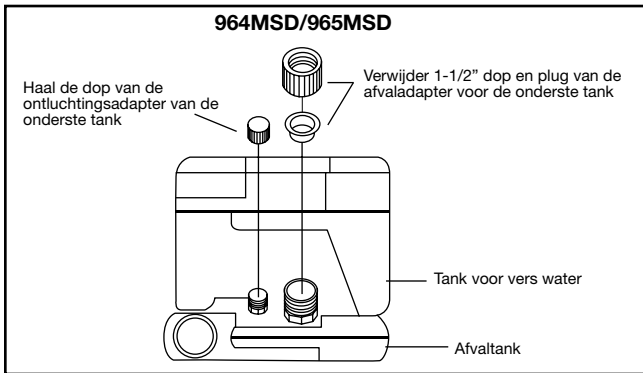
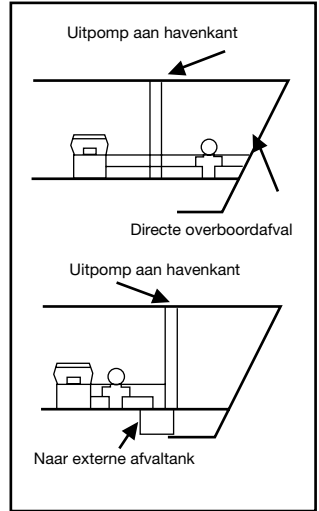
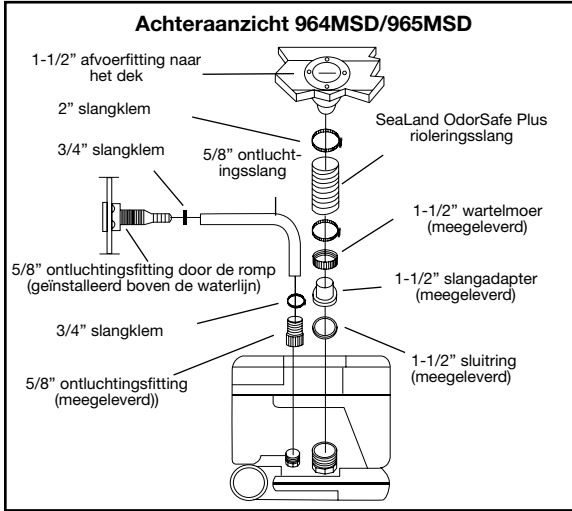
RISICO OP OVERSTROMING – Als de toiletrand op ENIG moment onder de waterrand ligt (onder slagzij-, beladen of langsliggingsomstandigheden) en op ENIGE door-de-romp-fittingen is aangesloten, MOETEN er correct geplaatste geventileerde (ontluichtings-) lussen in afvoerpijpen zijn gemonteerd om te voorkomen dat er zeewater terug in de boot wordt geheveld. Als u niet aan het bovenstaande voldoet, kan dit leiden tot overstroming. Dit kan verlies van eigendom en overlijden tot gevolg hebben.

INSTALLATIE

Modellen 964MSD, 965MSD

Draagbare toiletten zijn juridisch aanvaardbaar voor gebruik in vaartuigen zonder permanent geïnstalleerde toiletten, zoals vastgesteld door de kustwacht van de Verenigde Staten. Voor sommige staten en de Canadese provincie Ontario is er echter een permanent geïnstalleerd toilet verplicht, zoals de 964MSD of de 965MSD.

Installatiemogelijkheden



Dit symbool verschijnt op de afvoert fitting van MSD-modellen.

RIOLERINGSREGELGEVING VOOR SCHEEPVAART

Alle boten met vaste toiletten in Amerikaanse wateren en in de wateren van sommige andere landen, zijn verplicht een functionerend, permanent geïnstalleerd scheepvaatrioleringsapparaat (MSD, marine sanitation device) te hebben. Modellen uit de serie 970 MSD, indien permanent op een boot geïnstalleerd, zijn afvaltanksystemen of systemen van type III, volgens de definitie van de Amerikaanse kustwacht. Bij Type III-systemen is werking van het toilet zonder directe afval van onbehandelde uitwerpselen na elke keer spoelen toegestaan. Type III-systemen mogen worden afgevoerd bij uitpompstations in havens of, indien in zeewater, minimaal drie mijl vanaf de kust. De overboordafvoermogelijkheden moeten binnen de drie-mijlmit zijn beveiligd. Als er een overboordafvoerpomp wordt geactiveerd door een sleutelschakelaar in het toiletcompartiment, moet de sleutel te allen tijden worden verwijderd, tenzij de afvoerpomp werkt en tijdens de bediening van het vaartuig.

Riolering van wat voor bron dan ook, mag niet rechtstreeks in vaarwater worden afgevoerd. Als u meer over dit onderwerp wilt weten, brengt u een bezoek aan onze website: www.Dometic.com.

SCHOONMAAK EN ONDERHOUD

Schoonmaak

Gebruik SeaLand® toiletreiniger voor de meest effectieve reiniging. Dit is bedoeld voor gebruik met alle Dometic-toiletten. Als u dit niet kunt vinden, neemt u contact op met Dometic, voor uw dichtstbijzijnde dealer. Als het niet beschikbaar is, kunt u ook niet-schurende badkamer- en toiletreinigers gebruiken (Bar Keeper's Friend® spuitbus, Clorox® toiletreiniger, SaniFlush® toiletreiniger, etc.). Volg de instructies op het etiket.

Onderhoud

Als de spoelhendel niet meer goed kan worden aangetrokken, smeert u de schuifklepverzegelingen met siliconenspray.

VOORBEREIDING OP DE WINTER

Gebruik

Als u het draagbare toilet van Dometic in koud of winterweer gebruikt, biedt het toevoegen van niet-giftige antivries, speciaal voor draagbare watersystemen, veilige winterbescherming. Gebruik de hoeveelheden die op de verpakking staan, die veilig zijn voor gebruik met 15 liter water.

OPMERKING: Gebruik nooit op alcohol gebaseerde antivries of antivries voor auto's in zoetwatersystemen.

Opslag

U bewaart uw draagbare toilet van Dometic als volgt tijdens de winter:

1. Maak de zoetwatertank en de afvaltank leeg.
2. Zorg ervoor dat al het water uit de waterpijpen van de zoetwatertank is gehaald door de tank onder druk te zetten en op de spoelknop te drukken totdat er geen water meer in de pot stroomt.

(Er blijft een heel klein beetje water in de bodem van de zoetwatertank achter, maar dit veroorzaakt geen schade tijdens de winteropslag.)

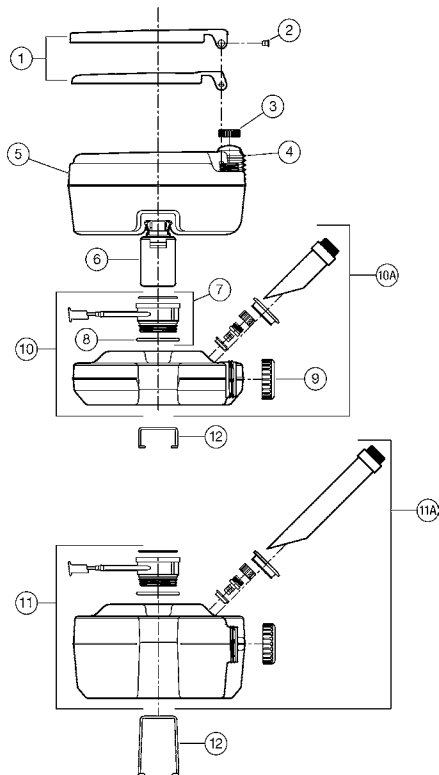
TOILETPRODUCTEN

Producten van het merk SeaLand® zijn speciaal ontwikkeld voor de beste werking met draagbare toiletten van Dometic. Betere reukverdrivers en sneller oplosbaar toiletpapier is niet beschikbaar. Als u de geur uit de afvaltank wilt verdrijven, volgt u de instructies op de verpakking.

Toiletsysteem	Reukverrijver plaatsen		Plaatsingsprocedure
	Vloeistof	Korrels of inwerpverpakking	
Draagbaar toilet	Zie de aanwijzingen op de verpakking van de reukverrijver	Een pakje van 57 gr. (2 oz) met 0,47 liter (1 pint) water	Rechtstreeks aan de afvaltank toevoegen

ONDERDELEN

NR.	INTERN.	VS	BESCHRIJVING
1		385311520	Deksel en bril - perkament
		385311521	Deksel en bril - platinum
2		385310900	Brilscharnierpen - wit
		385310899	Brilscharnierpen - perkament
3		385310102	Waterdop - perkament
		385310103	Waterdop - platinum
4		385310104	Blaasgalg - perkament
		385310105	Blaasgalg - platinum
5		385230374	Zoetwatertank voor 9,8 liter (2,6 gallon) - perkament
		385230375	Zoetwatertank voor 9,8 liter (2,6 gallon) - platinum
6		385310066	Vergrendeling - wit
		385310067	Vergrendeling - perkament
7		385239064	Schuifklep - wit
8		385346401	Onderste o-ring
9		385310050	Dop afvaltank - perkament
		385310031	Dop afvaltank - platinum
10 10A		385311522	Afvaltank voor 9,5 liter (2,5 gallon) - perkament
		385311523	Afvaltank voor 9,5 liter (2,5 gallon) - platinum
		385230376	964MSD-tank voor 9,5 liter (2,5 gallon) - perkament
		385230377	964MSD-tank voor 9,5 liter (2,5 gallon) - platinum
11 11A		385311524	Afvaltank voor 18,9 liter (5,0 gallon) - perkament
		385311525	Afvaltank voor 18,9 liter (5,0 gallon) - platinum
		385230378	965MSD-tank voor 18,9 liter (5,0 gallon) - perkament
		385230379	965MSD-tank voor 18,9 liter (5,0 gallon) - platinum
12		385310018	Aandruksteunen – afvaltank voor 2,5 gallon
		385310239	Aandruksteunen – afvaltank voor 5,0 gallon



KLANTENSERVICE

We hebben een sterk, wereldwijd netwerk om u te helpen bij het onderhouden van uw rioleringsstelsel. Bel tussen 8.00 en 17.00 van maandag tot en met vrijdag naar het gekwalificeerde servicecentrum bij u in de buurt.

U kunt ook contact opnemen met of uw plaatselijke dealer vragen contact op te nemen met de dichtstbijzijnde onderdelendistributeur voor een snelle reactie op uw vraag naar vervangingsonderdelen. Zij hebben een complete inventaris voor de Dometic-productlijn in voorraad.

Telefoon: 1 800-321-9886 VS en Canada
330-496-3211 Internationaal
Fax : 330-496-3097 VS en Canada
330-496-3220 Internationaal
Website: www.Dometic.com

BEPERKTE GARANTIE VAN ÉÉN JAAR

Dometic Corporation garandeert, alléén aan de oorspronkelijke koper, dat dit draagbare toilet van Dometic, indien gebruikt voor persoonlijke, gezins- of huishoudelijke doeleinden, en indien geïnstalleerd in overeenstemming met de door Dometic aanbevolen procedures, vrij is van defecten in materiaal en vakmanschap voor een periode van een (1) jaar vanaf de aankoopdatum.

Indien dit Dometic-product commercieel of zakelijk wordt gebruikt, garanderen wij, alleen aan de oorspronkelijke koper, dat het vrij is van defecten in materiaal en vakmanschap, voor een periode van negentig (90) dagen vanaf de aankoopdatum.

Dometic behoudt zich het recht voor om onderdelen van dit product te vervangen of repareren, indien dat onderdeel, na inspectie door Dometic, defecten in materiaal of vakmanschap blijkt te bevatten. Alle arbeids- en transportkosten of incidentele kosten die uit de garantieservice voortvloeien, zijn voor rekening van de koper/gebruiker.

UITZONDERINGEN

IN GEEN ENKEL GEVAL ZAL DOMETIC AANSPRAKELIJK ZIJN VOOR INCIDENTELE OF GEVOLGSCHADE, VOOR SCHADE DIE VOORTVLOEIT UIT ONJUISTE INSTALLATIE, OF VOOR SCHADE DIE WORDT VEROORZAAKT DOOR VERWAARLOZING, MISBRUIK, WIJZIGING, VREEMDE OBJECTEN DIE IN HET TOILET WORDEN GEGOOID, OF HET GEBRUIK VAN NIET-TOEGESTANE ONDERDELEN. HIERONDER VALLLEN TEVENS GEBREKEN DIE VOORTVLOEIEN UIT HET NIET OPVOLGEN VAN PROCEDURES VOOR HET VOORBEREIDEN OP DE WINTER OF REINIGEN, ZOALS IN DEZE HANDLEIDING WORDT BESCHREVEN. ALLE IMPLICIETE GARANTIES, INCLUSIEF EVENTUELE IMPLICIETE GARANTIE VAN VERKOOPBAARHEID OF GESCHIKTHEID VOOR EEN SPECIFIEK DOEL, WORDEN BEPERKT TOT EEN PERIODE VAN EEN (1) JAAR VANAF DE AANKOOPDATUM.

IMPLICIETE GARANTIES

Het is niemand toegestaan om een andere dan de hierin vermelde garantie of verplichting te wijzigen, eraan toe te voegen of te creëren. Impliciete garanties, inclusief die van verhandelbaarheid en geschiktheid voor een bepaald doel, worden beperkt tot een (1) jaar vanaf de aankoopdatum voor producten die worden gebruikt voor persoonlijke, gezins- of huishoudelijke doeleinden, en negentig (90) dagen vanaf de aankoopdatum voor producten die commercieel of zakelijk worden gebruikt.

ANDERE RECHTEN

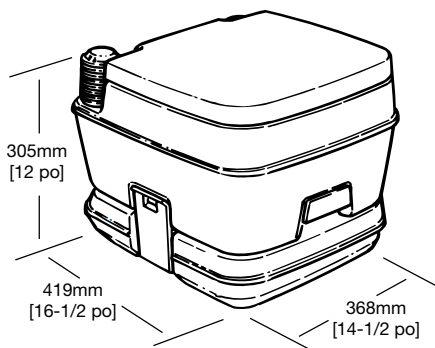
Sommige staten staan geen beperkingen op de duur van een impliciete garantie toe en sommige staten staan geen uitzonderingen of beperkingen met betrekking tot incidentele of gevolgschade toe. Het kan dus zijn dat de bovenstaande beperkingen niet op u van toepassing zijn. Deze garantie geeft u specifieke juridische rechten en u hebt misschien andere rechten, die van staat tot staat variëren.

Als u onderhoud onder de garantie wenst, neemt u eerst contact op met uw plaatselijke dealer, waar u dit product heeft gekocht.

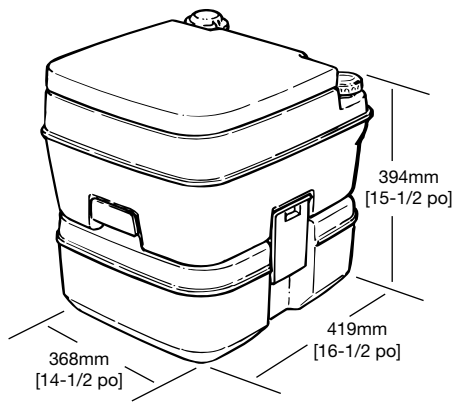
Mål	30
Betjening	31
Installation (964, 965, 964MSD, 965MSD)	32-33
Rengøring og vedligeholdelse	34
Vinterkonservering	34
Praktiske produkter	34
Dele	35
Kundeservice	36
Garanti	36

MÅL

962, 964, 964MSD



965, 965MSD, 966



Alle mål kan variere \pm 10 mm.

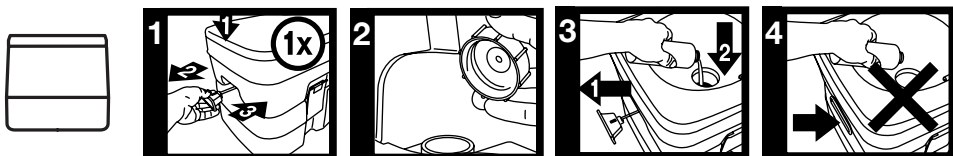
BETJENING

Klargør toilettet til brug

1. **⚠️ FORSIGTIG!** Luk sædelåget, og træk i skyllehåndtaget for at åbne skydeventilen. Tryk derefter for at lukke den. Dette letter lufttryk, som kan være opstået i den nedre opbevaringstank som følge af svingninger i temperatur eller højde.
2. Tag hættten af, og fyld den øvre tank. Sæt hættten på igen.

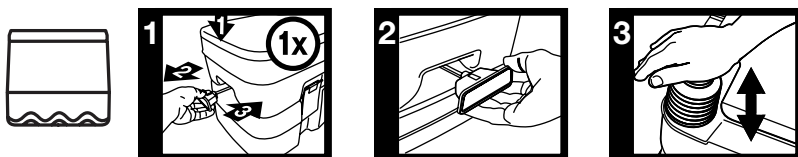
3. Træk i skyllehåndtaget for at åbne skydeventilen.
4. Hæld lugtjernende middel direkte i den nedre tank, og luk derefter skydeventilen.

⚠️ FORSIGTIG! Hæld aldrig lugtjernende middel i kummen, mens skydeventilen er lukket.



Brug toilettet

1. **⚠️ FORSIGTIG!** FØR HVER BRUG: Luk sædelåget, og træk i skyllehåndtaget for at åbne skydeventilen. Tryk derefter for at lukke den. Dette letter lufttryk, som kan være opstået i den nedre opbevaringstank som følge af svingninger i temperatur eller højde.
2. Brug toilettet. (Hvis du skaller tørstoffer ud af toilettet, skal du trykke på membranpumpen for at tilføre vand til kummen før brug.)
3. Træk i skyllehåndtaget for at sende affald ned i den nedre tank.
4. Tryk på membranpumpen en eller flere gange for at skylle kummen. Tryk på skyllehåndtaget for at lukke ventilen.

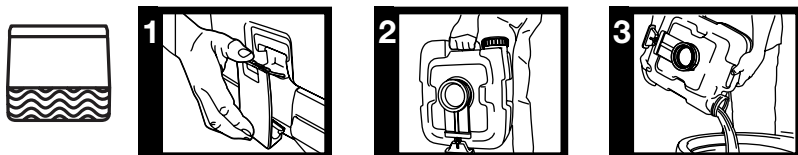


Tøm opbevaringstanken

⚠️ FORSIGTIG! SØRG FOR, AT håndtaget med skydeventilen er trykket helt ind.

1. Frigør den øvre enhed ved at udløse sidelåsene og løfte den op fra opbevaringstanken.
2. Bær opbevaringstanken til den permanente toiletfacilitet.

3. Tag hættten af, og tøm indholdet ud i et permanent toilet.
4. Skyl tanken grundigt, sæt hættten på igen, saml enheden igen, og klargør toilettet til brug.



MSD-modeller: Træk i skyllehåndtaget for at åbne skylleventilen. Pump opbevaringstanken ud gennem bådens udgangsfittings i henhold til bådproducentens anvisninger.

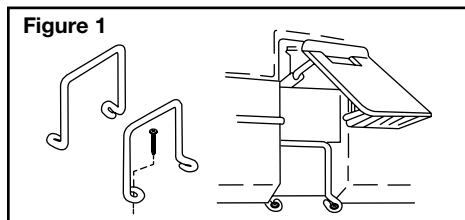
INSTALLATION

LÆS ALLE ANVISNINGER FØR INSTALLATION AF DET MOBILE TOILET.

Modeller 964, 965

1. Placer det mobile toilet på det ønskede sted. Sørg for, at der er tilstrækkelig afstand til, at låg og sæde kan placeres i "oppe"-position og afstand til siderne, så den øvre tank kan frigøres og fjernes.
2. Løsn sidelåsene ved at trække udad øverst på sidelåsene.
3. Placer holdeklemmerne – med monteringshullerne vendende væk fra toilettet – under tanken, og juster dem, så de passer i rillerne. Se fig. 1.
4. Brug blyant eller syl til at markere stedet for holdeklemmernes monteringshuller.
5. Fjern det mobile toilet.
6. Monter holdeklemmerne på gulv eller dæk med de medfølgende skruer.
7. Sæt det mobile toilet mellem beslagene, og lås det på plads med sidelåsene.

MONTERINGSBESLAG



Modeller 964MSD, 965MSD

ADVARSLER

Dometics maritime toiletsystemer skal installeres i henhold til Dometics anbefalede procedurer. Forkert installation kan medføre skade på udstyr, personskade eller død. DOMETIC CORPORATION PÅTAGER SIG IKKE NOGET ANSVAR ELLER NOGEN ERSTATNINGSPLIGT I FORBINDELSE MED SKADE PÅ UDSTYR, PERSONSKADE PÅ PERSONALE ELLER PERSONALES DØD, SOM MÅTTE OPSTÅ SOM FØLGE AF FORKERT INSTALLATION, SERVICE ELLER BETJENING AF DETTE PRODUKT.



ADVARSEL!

FARE FOR OVERSVØMMELSE – Hvis toiletsystemet er tilsluttet vha. skrogmonterede fittings, SKAL der monteres bundventiler i alle rørledninger forbundet med skrogmonterede fittings. Bundventilerne SKAL være nemt tilgængelige for alle brugere af toiletsystemet. Hvis det ikke er tilfældet, skal der monteres sekundære ventiler i slanger, hvor de er nemt tilgængelige. Luk ALTID bundventilerne, når toiletsystemet ikke er i brug (også selvom båden ikke er under opsyn i en kort periode). Alle ventiler SKAL være friløbsventiler og beregnet til skibsbrug. Skydeventiler med skruelukning anbefales ikke. Manglende overholdelse af disse regler kan medføre oversvømmelse, hvilket kan resultere i tab af ejendom og liv.



ADVARSEL!

FARE FOR OVERSVØMMELSE – Hvis toilettet er monteret vha. skrogmonterede fittings, skal ALLE bøjelige slanger være af skibssanitetetskvalitet og skal fastgøres til fittings (f.eks. bundventiler, vandlås eller toilet) med to slangeklemmer af rustfrit stål til snekkedrev på hver forbindelse. Forbindelserne SKAL kontrolleres hyppigt af hensyn til integritet. Manglende overholdelse af disse regler kan medføre oversvømmelse, hvilket kan resultere i tab af ejendom og liv.



ADVARSEL!

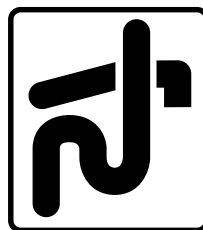
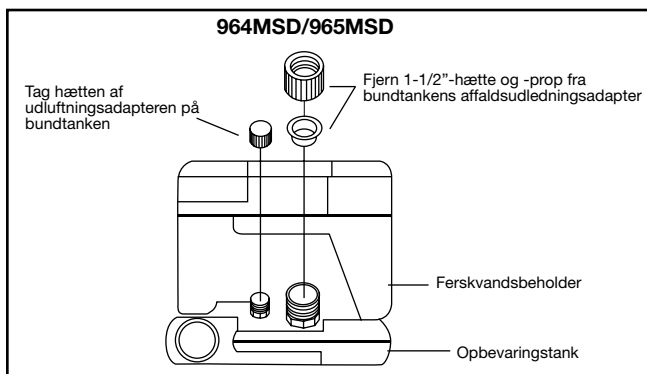
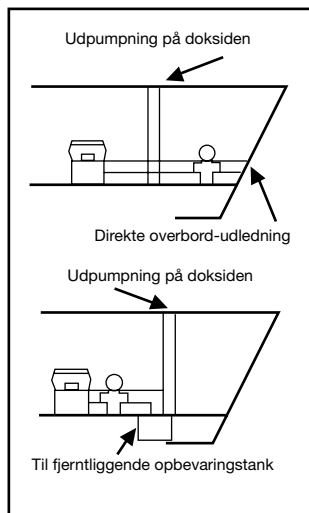
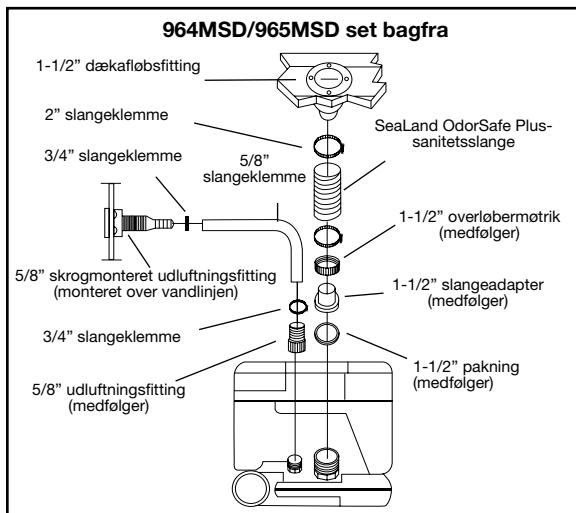
FARE FOR OVERSVØMMELSE – Hvis toilettets kant på NOGET tidspunkt er under vandlinjen (i forbindelse med krængning, lastning eller trimning) og er monteret vha. skrogmonterede fittings, SKAL behørigt placerede vandlås monteres i afgangsrørene for at forhindre, at havvand suges tilbage i båden. Hvis dette ikke gøres, kan det medføre oversvømmelse, hvilket kan resultere i tab af ejendom og liv.

INSTALLATION

Modeller 964MSD, 965MSD

Mobile toiletter kan i henhold til loven bruges i skibe, der ikke har permanent installerede toiletter, som fastsat af United States Coast Guard (kystvagten i USA). Visse stater og den canadiske provins Ontario kræver permanent installerede, mobile toiletter såsom 964MSD og 965MSD.

Installatiemogeligheden



Dette symbol vises på MSD-modellers udgangsfitting.

REGLER FOR SKIBSSANITET

I farvande i USA og visse andre lande er det påkrævet, at alle både med fast monterede toiletter skal have en driftsklar, permanent installeret skibssanitetsanordningsmodel (MSD) i serie 970 MSD, når de er permanent installeret på en båd, fungerer som opbevaringstank eller type III-systemer som defineret af US Coast Guard (kystvagten i USA). Type III-systemer giver tilladelse til brug af toilet uden direkte udledning af ubehandlet affald efter hver skylning. Type III-systemer kan udledes på udpumpningsstationer på marinaers dokke, eller hvis skibet befinder sig i kystfarvande, minimum tre mil (4,8 km) fra kysten. Overbord-udledning skal ske under sikre forhold inden for grænsen på tre mil (4,8 km). Hvis en overbord-udledningpumpe aktiveres af en nøglekontakt i toiletrummet, skal nøglen til enhver tid være fjernet, når udledningssumpen fungerer og skibet er i drift.

Spildevand fra kilder må ikke ledes direkte ud i sejlsportsfarvande. Hvis du vil vide mere om dette emne, skal du gå til vores websted på adressen www.Dometic.com.

RENGØRING OG VEDLIGEHOJDELSE

Rengøring

Brug SeaLand® -toiletrens. Det er beregnet til brug på alle Dometic-toiletter. Hvis du ikke kan købe det i dit område, kan du kontakte Dometic for at få oplysning om den nærmeste forhandler. Hvis produktet ikke er tilgængeligt, kan du også bruge badeværelses- og toiletrens uden slibemiddel (Bar Keeper's Friend® -spray-rensemiddel, Clorox® -toiletrens, SaniFlush® -toiletrens osv). Følg anvisningerne på etiketten.

Vedligeholdelse

Hvis det bliver vanskeligt at trække i skyllehåndtaget, skal skydeventilernes pakninger smøres med silikonespray.

VINTERKONSERVERING

Brug

Når du bruger mobile Dometic-toiletter under kolde vejrforhold eller om vinteren, kan giffri frostvæske beregnet til mobile vandsystemer tilsættes med henblik på at give vinterbeskyttelse. Brug de mængder, der er specificeret på beholderen og som er brugssikre, sammen med 15 l vand.

BEMÆRK: Brug aldrig alkoholbaseret frostvæske eller bil-frostvæske i ferskvandssystemer.

Opbevaring

Mobile Dometic-toiletter opbevares på følgende måde om vinteren:

1. Tøm ferskvandstanken og opbevaringstanken.
2. Sørg for, at alt vand fjernes fra ferskvandstankens vandledninger ved at sætte tanken under tryk og trykke på skylleknappen, indtil der ikke længere kommer vand i kummen.
(Det kan være, at en lille mængde vand bliver tilbage på bunden af ferskvandstanken, men det forårsager ingen skade under vinteropbevaringen).

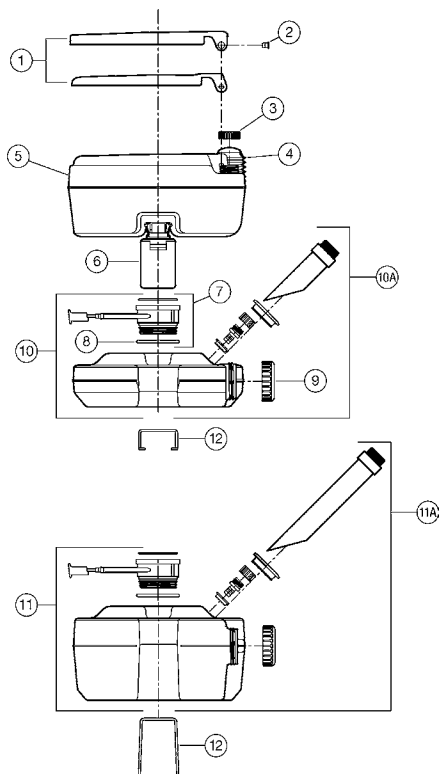
PRAKTISKE PRODUKTER

Produkter af SeaLand®-mærket er specialudviklede og er de bedste produkter til mobile Dometic-toiletter. Der findes ingen bedre midler til deodorisering og hurtig opløsning af papir. Følg anvisningerne på pakken for at deodorisere opbevaringstanken.

Toiletsystem	Påfyldning af lugtfjernende middel		Påfyldningsprocedure
	Væske	Granulat eller opløselig pakke	
Mobile toiletter	Se anvisningerne på beholderen med det lugtfjernende middel	En pakke, 57 g, til 47 l vand	Hældes direkte i affaldsbeholderen

DELE

NR.	INTERNATIONAL	USA	BESKRIVELSE
1		385311520 385311521	Sædelåg og sæde – pergament Sædelåg og sæde – platin
2		385310900 385310899	Sædets hængseltap – hvid Sædets hængseltap – pergament
3		385310102 385310103	Hætte – pergament Hætte – platin
4		385310104 385310105	Membranenhed – pergament Membranenhed – platin
5		385230374 385230375	9,8 l ferskvandstank – pergament 9,8 l ferskvandstank – platin
6		385310066 385310067	Lås – hvid Lås – pergament
7		385239064	Skydeventil – hvid
8		385346401	Nederste O-ring
9		385310050 385310031	Hætte til affaldstank – pergament Hætte til affaldstank – platin
10		385311522 385311523	9,5 l affaldstank – pergament 9,5 l affaldstank – platin
10A		385230376 385230377	2,5 l tank, 964 MSD – pergament 9,5 l tank, 964 MSD – platin
11		385311524 385311525	18,9 l spildevandstank – pergament 18,9 l spildevandstank – platin
11A		385230378 385230379	18,9 l tank, 965 MSD, – pergament 18,9 l tank, 965 MSD, – platin
12		385310018 385310239	Holdeklemmer – 9,5 l affaldstank Holdeklemmer – 18,9 l affaldstank



KUNDESERVICE

Der findes et stærkt, globalt netværk, der kan hjælpe med servicering og vedligeholdelse af sanitetssystemer. Ring mellem 8.00-17.00 mandag til fredag for at få oplysninger om et autoriseret servicecenter nær dig.

Du kan også kontakte, eller få dine lokale forhandler til at kontakte, den nærmeste reservedelsdistributør med henblik på hurtigt at få opfyldt dine reservedelsbehov. De har et komplet lager med et Dometic-variablesortiment.

Telefon: 1 800-321-9886 U.S.A. og Canada
330-496-3211 International

Fax : 330-496-3097 U.S.A. og Canada
330-496-3220 International

Websted: www.Dometic.com

ET-ÅRS BEGRÆNSET GARANTI

Dometic Corporation garanterer alene over for den oprindelige køber, at dette mobile Dometic-toilet er fri for fejl i materiale og forarbejdning i en periode på et (1) år fra købsdatoen på betingelse af, at det bruges til personligt, familiemæssigt eller husholdningsmæssigt formål og er installeret i henhold til Dometics anbefalede procedurer.

Hvis dette Dometic-produkt anvendes i erhvervs- eller forretningsmæssigt øjemed, garanteres det alene over for den oprindelige køber, at produktet er frit for fejl i materiale og forarbejdning i en periode på halvfems (90) dage fra købsdatoen.

Dometic forbeholder sig ret til at udskifte eller reparere den del af produktet, der ved eftersyn foretaget af Dometic viser sig at have fejl i materiale eller forarbejdning. Alle arbejds- og transportomkostninger eller -gebyrer forbundet med garantitjenesten afholdes af køberen/brugeren.

UNDTAGELSER

DOMETIC SKAL UNDER INGEN OMSTÆNDIGHEDER HOLDES ERSTATNINGSANSVARLIG FOR FØLGESKADER, SKADER OPSTÅET SOM FØLGE AF FORKERT INSTALLATION ELLER SKADER FORÅRSAGET AF FORSØMMELIGHED, MISBRUG, ÆNDRING, ANBRINGELSE AF FREMMEDLEGERER I TOILETTET ELLER BRUG AF UAUTHORISEREDE KOMPONENTER. DETTE OMFATTER FEJL OPSTÅET SOM FØLGE AF VINTERKONSERVING ELLER RENGØRINGSPROCEDURER SOM BESKREVET I DENNE VEJLEDNING. ALLE UNDERFORSTÅEDE GARANTIER, HERUNDER UNDERFORSTÅEDE GARANTIER VEDRØRENDE SALGBARHED ELLER EGNETHED TIL ET BESTEMT FORMÅL, ER BEGRÆNSET TIL EN PERIODE PÅ ET (1) ÅR FRA KØBSDATOEN.

UNDERFORSTÅEDE GARANTIER

Ingen personer er autoriseret til at ændre, tilføje eller udarbejde en garanti eller forpligtelse udover de garantier og forpligtelser, der er anført heri. Underforståede garantier, herunder garantier for salgbarhed og egnethed til et bestemt formål, er begrænset til et (1) år fra købsdatoen for produkter til personligt, familiemæssigt eller husholdningsmæssigt formål og halvfems (90) dage fra købsdatoen for produkter til erhvervmæssigt eller forretningsmæssigt formål.

ANDRE RETTIGHEDER

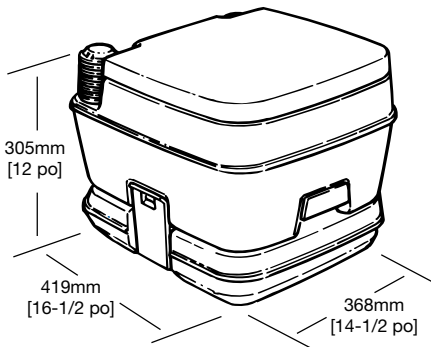
Visse stater tillader ikke begrænsninger af varigheden af en underforstået garanti, og visse stater tillader ikke udelukkelse eller begrænsninger vedrørende følgeskader, og de ovenfor nævnte begrænsninger måtte derfor ikke være gældende i forhold til dig. Denne garanti giver dig specifikke juridiske rettigheder, og du kan have andre rettigheder, da disse varierer fra stat til stat.

Kontakt først din lokale forhandler, som du købte produktet hos, for at få oplysninger om garantitjeneste.

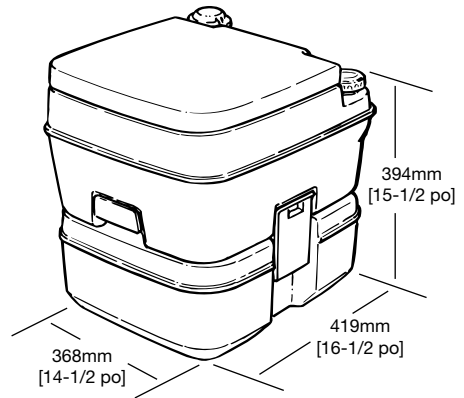
Abmessungen	37
Verwendung	38
Montage (964, 965, 964MSD, 965MSD)	39-40
Reinigung und Wartung	41
Vorbereitung auf den Winter	41
Zusätzliche Produkte	41
Teile	42
Kundendienst	43
Garantie	43

ABMESSUNGEN

962, 964, 964MSD



965, 965MSD, 966



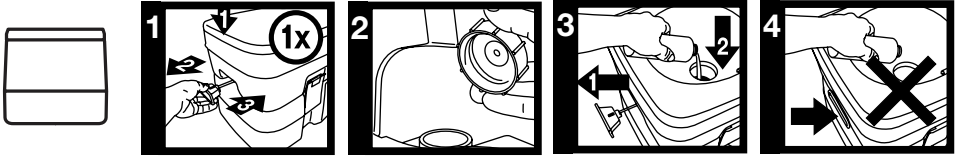
Alle Abmessungen schwanken gegebenenfalls um $\pm 3/8$ Zoll (10mm).

VERWENDUNG

Vorbereitung der Toilette

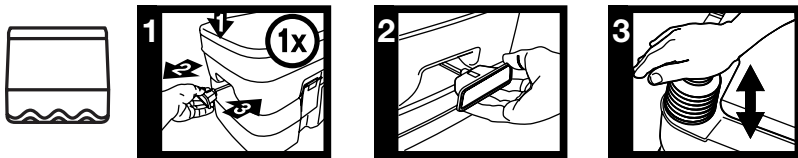
- ⚠ VORSICHT!** Ziehen Sie bei geschlossenem Deckel den Spülgriff, um das Schieberventil zu öffnen, bevor Sie es durch Drücken wieder schließen. Auf diese Weise kann ein Luftdruck entweichen, der sich im unteren Sammelbehälter auf Grund von Temperatur- oder Luftdruckschwankungen gebildet hat.
- Entfernen Sie die Wasserkappe und befüllen Sie den oberen Behälter. Bringen Sie die Kappe wieder an.
- Ziehen Sie am Spülgriff, um das Schieberventil zu öffnen.
- Gießen Sie ein Deodorant direkt in den unteren Behälter und schließen Sie dann das Schieberventil.

⚠ VORSICHT! Gießen Sie niemals bei geschlossenem Schieberventil Deodorant in die Schüssel.



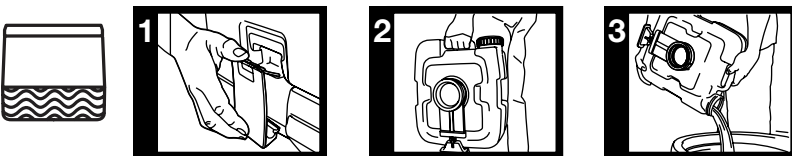
Benutzen Sie die Toilette

- ⚠ VORSICHT! VOR JEDER NUTZUNG muss der Spülgriff bei geschlossenem Deckel gezogen werden, um das Schieberventil zu öffnen, bevor Sie es durch Drücken wieder schließen. Auf diese Weise kann ein Luftdruck entweichen, der sich im unteren Sammelbehälter auf Grund von Temperatur- oder Luftdruckschwankungen gebildet hat.**
- Benutzen Sie die Toilette. (Benutzen Sie beim Spülen von Feststoffen die Balgpumpe, um der Schüssel vor der Verwendung Wasser hinzuzufügen.)
- Ziehen Sie am Spülgriff, um den Abfall in den unteren Behälter entweichen zu lassen.
- Drücken Sie mehrmals auf die Balgpumpe, um die Schüssel zu spülen. Ziehen Sie am Spülgriff, um das Ventil zu schließen.



Entleeren des Sammelbehälters

- ⚠ VORSICHT! STELLEN SIE SICHER, dass der Griff des Schieberventils vollständig zurückgezogen ist.**
- Tragen Sie den Sammelbehälter zu einer Entsorgungsstation.
- Entfernen Sie die Kappe und gießen Sie den Inhalt in eine Entsorgungsstation.
- Spülen Sie den Tank gründlich, bringen Sie die Kappe wieder an und bauen die Toilette wieder zusammen, damit sie für weitere Verwendung zur Verfügung steht.



MSD-Modelle: Ziehen Sie am Spülgriff, um das Spülventil zu öffnen. Pumpen Sie den Sammelbehälter entsprechend den Anweisungen des Schiffsherstellers mit Hilfe der Bilgearmaturen des Schiffes ab.

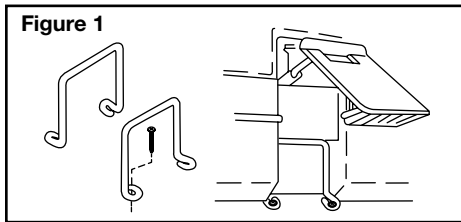
MONTAGE

STELLEN SIE VOR DER MONTAGE DER MOBILEN TOILETTE SICHER, DASS DIESE ANWEISUNGEN VOLLSTÄNDIG GELESEN WERDEN.

Modelle 964, 965

1. Platzieren Sie die mobile Toilette an der gewünschten Position. Stellen Sie sicher, dass sowohl für den Deckel und den Sitz in der „angehobenen Position“ als auch an den Seiten zum Entriegeln und Entfernen des oberen Behälters ein ausreichender Freiraum zur Verfügung steht.
2. Öffnen Sie die seitlichen Verschlüsse, indem Sie an der Oberseite der seitlichen Verschlüsse nach außen ziehen.
3. Platzieren Sie die Halterungen, wobei die Befestigungslöcher nicht auf die Toilette ausgerichtet sind, unter dem Tank und richten Sie sie auf die Nuten aus. s. Abb. 1.
4. Kennzeichnen Sie die Position der Befestigungslöcher nicht auf die Halterung mit einem Stift oder einer Ahle.
5. Entfernen Sie die mobile Toilette.
6. Befestigen Sie die Halterungen am Boden oder am Deck mit Hilfe der im Lieferumfang enthaltenen Schrauben.
7. Platzieren Sie die mobile Toilette zwischen den Halterungen und verriegeln Sie sie mit den seitlichen Verschlüssen.

BEFESTIGUNGSWINKEL



Modelle 964MSD, 965MSD

ACHTUNG

Die Schiff-Toilettensysteme von Dometic müssen entsprechend den von Dometic empfohlenen Verfahren montiert werden. Eine unsachgemäße Montage kann Beschädigungen, Verletzungen oder Tod zur Folge haben. DÖMETIC CORPORATION HAFTET WEDER FÜR SCHÄDEN NOCH FÜR VERLETZUNGEN ODER TOD VON PERSONEN, DIE AUF UNSACHGEMÄSSE MONTAGE, WARTUNG ODER NUTZUNG DIESES PRODUKTS ZURÜCKZUFÜHREN SIND.



ACHTUNG!

GEFAHR DER ÜBERSCHWEMMUNG

– Wenn das Toilettensystem an eine der Rumpfarmaturen angeschlossen wird, müssen in allen Rohrleitungen, die an die Rumpfarmaturen angeschlossen sind, ordnungsgemäß montierte Seeventile angeschlossen werden. Die Seeventile MÜSSEN für alle Benutzer des Toilettensystems leicht zugänglich sein. Alternativ müssen Sekundärventile in den Schläuchen angebracht werden, wo sie leicht zugänglich sind. Die Seeventile müssen IMMER geschlossen werden, wenn das Toilettensystem nicht verwendet wird (selbst wenn das Schiff kurzzeitig unbeaufsichtigt ist. Bei allen Ventilen MUSS es sich um see-taugliche Vollbohrventile handeln. Schraub-schließ-Schieberventile sind nicht empfehlenswert. Die Nichtbeachtung kann eine Überschwemmung zur Folge haben, aus dem ein finanzieller Schaden und der Tod resultieren kann.



ACHTUNG!

GEFAHR DER ÜBERSCHWEMMUNG

– Wenn die Toilette an Rumpfarmaturen angeschlossen wird, müssen ALLE flexiblen Schläuche der Seequalität für sanitäre Produkte entsprechen und müssen an den entsprechenden Armaturen (wie z. B. am Seeventil, Entlüftung oder Toilette) an jedem Anschluss mit zwei Schraub-Schlauchklemmen aus Edelstahl befestigt werden. Die Anschlüsse MÜSSEN regelmäßig überprüft werden. Die Nichtbeachtung kann eine Überschwemmung zur Folge haben, aus dem ein finanzieller Schaden und der Tod resultieren kann.



ACHTUNG!

GEFAHR DER ÜBERSCHWEMMUNG

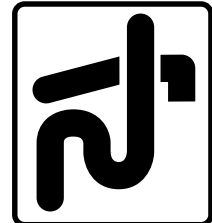
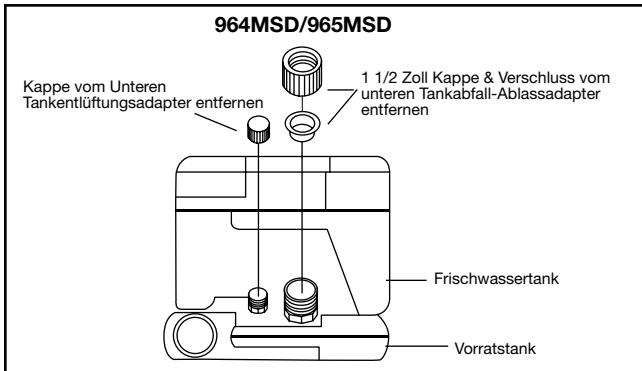
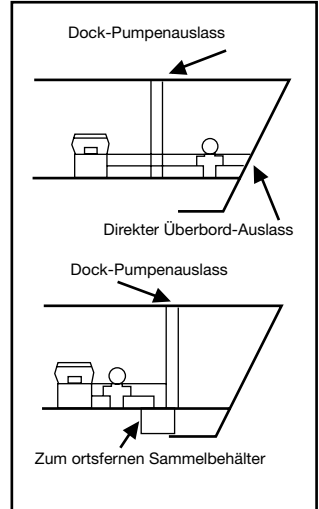
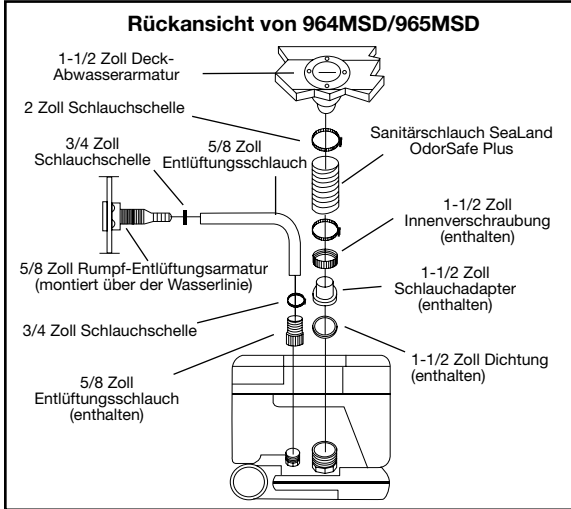
– Wenn sich der Rand der Toilette zu irgendeinem Zeitpunkt (während des Krängens, Ladens oder Trimmens) unterhalb der Wasserlinie befindet und an eine Rumpf-Armatur angeschlossen ist, MÜSSEN in der Auslassleitung korrekt positionierte Belüftungsschleifen installiert werden, um einen potenziellen Rückfluss des Meerwassers in das Schiff zu verhindern. Die Nichtbeachtung kann eine Überschwemmung zur Folge haben, aus dem ein finanzieller Schaden und der Tod resultieren kann.

MONTAGE

Modelle 964MSD, 965MSD

Gemäß Festlegung der United States Coast Guard sind portable Toiletten in Schiffen zulässig, die keine dauerhaft installierten Toiletten haben. Einige Staaten sowie der kanadische Bundesstaat Ontario schreiben eine dauerhaft montierte portable Toilette – wie zum Beispiel die Modelle 964MSD und 965MSD – vor.

Montage-Varianten



Dieses Symbol erscheint auf der Ablassarmatur der MSD-Modelle.

VORSCHRIFTEN FÜR SANITÄRE ANLAGEN AUF SEE (MARINE SANITATION REGULATIONS)

Alle Schiffe mit fest montierten Toiletten in US-Gewässern und in den Gewässern von einigen anderen Staaten müssen über eine funktionstüchtige, permanent installierte See-Sanitäranlage (MSD) verfügen. Bei den MSD-Modellen der Serie 970 handelt es sich – sofern sie fest in einem Schiff montiert sind – gemäß der Definition der U. S. Coast Guard um Sammelbehältersysteme oder Systeme vom Typ III. Die Systeme vom Typ III ermöglichen den direkten Betrieb der Toilette, ohne dass das unbehandelte Abwasser direkt nach jeder Spülung abgelassen wird. Systeme vom Typ III können an Hafen-Pumpstationen oder – im Falle von Küstengewässern – außerhalb der Dreimeilen-Zone abgelassen werden. Innerhalb der Dreimeilen-Zone müssen die Überbord-Ablassleitungen geschlossen bleiben. Wenn eine Überbord-Lenzpumpe durch einen Schlüsselschalter in der Toilettenkabine aktiviert wird, muss der Schlüssel dauerhaft entfernt werden, sofern nicht die Lenzpumpe und das Schiff in Betrieb ist.

Abwasser von jeder Quelle sollten nicht direkt in das Abwassersystem des Schiffes geleitet werden. Wenn Sie zu dieser Thematik nähere Informationen wünschen, besuchen Sie bitte unsere Webseite unter www.Dometic.com.

REINIGUNG UND WARTUNG

Reinigung

Verwenden Sie zur effektiven Reinigung „SeaLand® Toilet Bowl Cleaner“. Es ist für alle Toiletten von Dometic geeignet. Sollte dieses Produkt in Ihrer Region nicht erhältlich sein, wird Ihnen Dometic Ihren nächstgelegenen Händler nennen. Falls das Produkt nicht erhältlich ist, können Sie auch die meisten nicht aggressiven Badezimmer- und Toilettenreiniger (Sprühreiniger „Bar Keeper's Friend®“, Toilettenreiniger Clorox®, Toilettenreiniger SaniFlush® etc.) verwenden. Befolgen Sie die Anweisungen auf dem Etikett.

Wartung

Falls sich der Spülgriff nur sehr schwer ziehen lässt, schmieren Sie die Dichtungen des Schieberventils mit Silikonspray.

VORBEREITUNG AUF DEN WINTER

Verwendung

Bei Verwendung der mobilen Toilette bei kaltem Wetter kann durch Hinzufügen von ungiftigem Frostschutzmittel, das für mobile Wassersysteme konzipiert ist, ein Winterschutz gewährleistet werden. Verwenden Sie die auf dem Behälter vorgegebene Menge für 15 l (4 Gal.) Wasser.

HINWEIS: In Frischwassersystemen niemals Frostschutzmittel auf Alkoholbasis oder Automobil-Frostschutzmittel verwenden.

Lagerung

Lagerung der mobilen Toilette im Winter:

1. Entleeren Sie den Frischwassertank und den Sammelbehälter.
2. Stellen Sie sicher, dass das gesamte Wasser aus den Wasserleitungen des Frischwassertanks abgelassen wird, indem Sie den Tank unter Druck setzen und die Spültaste betätigen, bis kein Wasser mehr in die Schüssel fließt.

(Gegebenenfalls bleibt eine geringe Restmenge Wasser im Frischwassertank zurück; dies ist jedoch bei der Lagerung im Winter harmlos.)

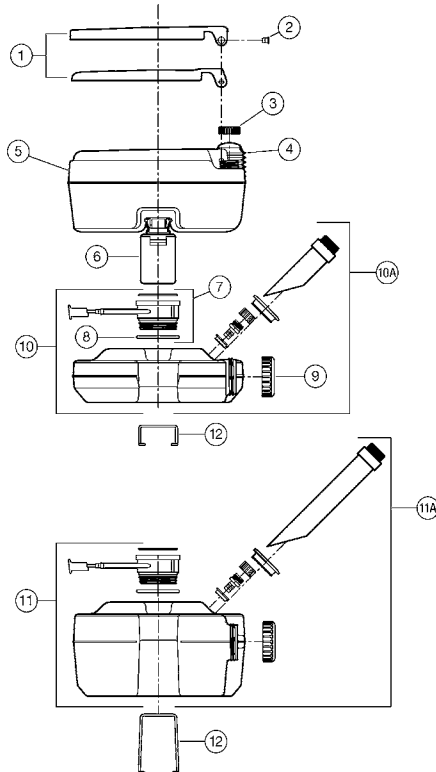
ZUSÄTZLICHE PRODUKTE

Die Produkte der Marke SeaLand® wurden speziell für die optimale Verwendung in den mobilen Toiletten von Dometic entwickelt. Es sind keine besseren Deodorants und Schnell-Gewebeauflöser im Handel erhältlich. Zur Behandlung des Sammelbehälters mit Deodorant befolgen Sie die Anweisungen auf der Verpackung.

Toilettensystem	Deodorant-Zugabe		Zugabeverfahren
	Flüssigkeit	Als Granulat oder Zugabepaket	
Mobile Toilette	Siehe Anweisungen auf dem Deodorant- Behälter	Ein 57g-Paket (2 oz) mit 0,47 l (1 Pint) Wasser	Direkt dem Abwasser- Sammelbehälter zufügen

TEILE

NR..	INTERN.	USA	BESCHREIBUNG
1		385311520 385311521	Sitzdeckel und Sitz - Pergament Sitzdeckel und Sitz - Platin
2		385310900 385310899	Sitzscharnierstift - weiß Sitzscharnierstift - Pergament
3		385310102 385310103	Wasserkappe - Pergament Wasserkappe - Platin
4		385310104 385310105	Balgmodul - Pergament Balgmodul - Platin
5		385230374 385230375	9,8-l-Frischwassertankmodul (2,6 Gal.) - Pergament 9,8-l-Frischwassertankmodul (2,6 Gal.) -Platin
6		385310066 385310067	Riegelmodul - Weiß Riegelmodul - Pergament
7		385239064	Schiebeventil-Modul - Weiß
8		385346401	O-Ring, unten
9		385310050 385310031	Abwassertank-Kappe - Pergament Abwassertank-Kappe - Platin
10		385311522 385311523	9,5-l-Abwassertankmodul (2,5 Gal.) - Pergament 9,5-l-Abwassertankmodul (2,5 Gal.) - Platin
10A		385230376 385230377	9,5-l-Tankmodul, Modell 964MSD (2,5 Gal.) - Pergament 9,5-l-Tankmodul, Modell 964MSD (2,5 Gal.) - Platin
11		385311524 385311525	18,9-l-Abwassertankmodul (5,0 Gal.) - Pergament 18,9-l-Abwassertankmodul (5,0 Gal.) - Platin
11A		385230378 385230379	18,9-l-Tankmodul, Modell 965MSD (5,0 Gal.) - Pergament 18,9-l-Tankmodul, Modell 965MSD (5,0 Gal.) - Platin
12		385310018 385310239	Haltewinkel – 2,5-Gal.-Abwassertank Haltewinkel – 5,0-Gal.-Abwassertank



KUNDENDIENST

Es existiert ein umfangreiches, weltweites Kundendienst-Netzwerk, das Sie bei der Wartung und Instandhaltung Ihrer sanitären Anlage unterstützt. Das Autorisierte Kundendienstzentrum in Ihrer Nähe erreichen Sie Montags bis Freitags von 8:00 Uhr bis 17:00 Uhr (EZ).

Um eine schnelle Reaktion auf Ihren Ersatzteilbedarf zu gewährleisten, können Sie sich auch persönlich oder über Ihren Händler vor Ort an die Ersatzteillogistik wenden. Dort wird ein kompletter Lagerbestand der Dometic-Produktlinie vorgehalten.

Telefon:	1 800-321-9886 USA und Kanada 330-496-3211 International
Fax :	330-496-3097 USA und Kanada 330-496-3220 International
Website:	www.Dometic.com

EINJÄHRIGE BEGRENZTE GARANTIE

Dometic Corporation garantiert, jedoch nur dem ursprünglichen Käufer, dass diese mobile Toilette von Dometic – sofern sie für persönliche oder private Nutzung verwendet und entsprechend den Empfehlungen von Dometic montiert wurde – über einen Zeitraum von einem (1) Jahr ab dem Kaufdatum keine Material- oder Verarbeitungsfehler aufweist.

Wird dieses Dometic-Produkt für kommerzielle oder gewerbliche Zwecke genutzt, wird nur gegenüber dem ursprünglichen Käufer garantiert, dass das Produkt während eines Zeitraums von neunzig (90) Tagen ab dem Kaufdatum keine Material- oder Verarbeitungsfehler aufweist.

Dometic behält sich das Recht vor, Teile dieses Produkts zu reparieren oder auszutauschen, bei dem im Rahmen einer Überprüfung durch Dometic Material- oder Verarbeitungsfehler festgestellt wurden. Alle Lohn- und Transportkosten oder Gebühren, die bei einer Garantieleistung anfallen, sind vom Käufer/Anwender zu tragen.

HAFTUNGSAUSSCHLÜSSE

DOMETIC HAFTET WEDER FÜR UNMITTELBARE SCHÄDEN ODER FOLGESCHÄDEN, NOCH FÜR SCHÄDEN, DIE AUF UNSACHGEMÄSSE MONTAGE, FAHRLÄSSIGKEIT, UNSACHGEMÄSSE NUTZUNG, VERÄNDERUNG, NUTZUNG VON UNZULÄSSIGEN KOMPONENTEN ODER DIE DEPONIERUNG VON FREMDEN GEGENSTÄNDEN IN DER TOILETTE ZURÜCKZUFÜHREN SIND. HIERZU GEHÖREN AUCH MÄNGEL, DIE AUS DER NICHT DURCHGEFÜHRTEN VORBEREITUNG AUF DEN WINTER ODER DER UNTERLASSUNG DER REINIGUNGSVERFAHREN GEMÄSS BESCHREIBUNG IN DIESEM HANDBUCH ZURÜCKZUFÜHREN SIND. ALLE IMPLIZIERTEN GARANTIEEN, EINSCHLIESSLICH ALLER IMPLIZIERTEN GARANTIEEN IN BEZUG AUF DIE VERMARKTUNGSFÄHIGKEIT ODER DIE EIGNUNG FÜR EINEN BESTIMMTEN ZWECK, SIND AUF EIN (1) JAHR AB DEM KAUFDATUM BEGRENZT.

IMPLIZIERTE GARANTIEEN

Niemand ist berechtigt, die hierin aufgeführten Garantien zu ändern oder zu ergänzen oder weitere Garantien oder Zusicherungen zu gewähren. Implizierte Garantien, zu denen auch Garantien in Bezug auf die Marktfähigkeit und die Eignung für einen bestimmten Zweck gehören, sind im Falle von Produkten für die persönliche oder private Nutzung auf einen Zeitraum von einem (1) Jahr und im Falle von Produkten für die kommerzielle oder gewerbliche Nutzung auf einen Zeitraum von neunzig (90) Tagen beschränkt.

SONSTIGE RECHTE

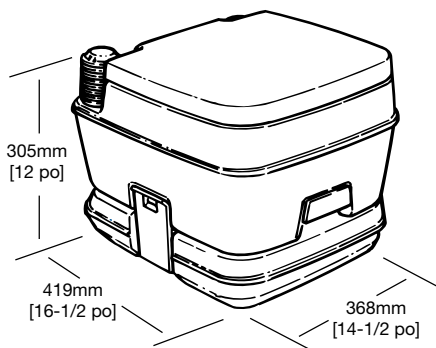
In einigen Staaten ist die Einschränkung der Dauer einer implizierten Garantie nicht zulässig, und einige Staaten erlauben keine Einschränkungen oder Begrenzungen in Bezug auf indirekte Schäden oder Folgeschäden; daher sind die oben genannten Einschränkungen gegebenenfalls nicht für Sie relevant. Durch diese Garantie werden Ihnen bestimmte juristische Rechte eingeräumt; gegebenenfalls stehen Ihnen weitere Rechte zu, die sich von Staat zu Staat unterschiedlich darstellen.

Um einen Garantieanspruch geltend zu machen, wenden Sie sich zunächst an den Händler, von dem Sie das Produkt erworben haben.

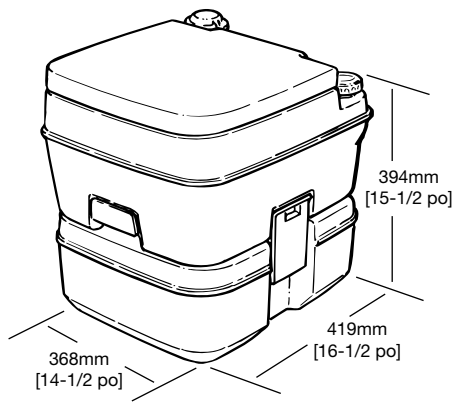
Mått	44
Drift	45
Installation (964, 965, 964MSD, 965MSD)	46-47
Rengöring och underhåll	48
Vinterrustning	48
Förbrukningsvaror	48
Delar	49
Kundservice	50
Garanti	50

MÅTT

962, 964, 964MSD



965, 965MSD, 966

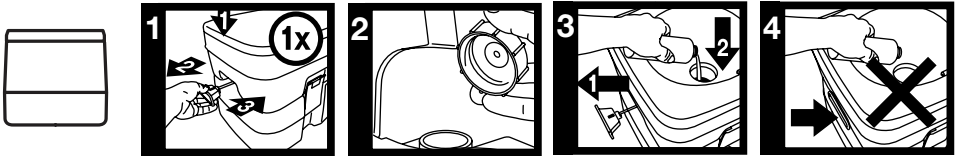
Alla mått kan variera \pm 3/8-tum (10 mm).

ANVÄNDNING

Förbereda toaletten för användning

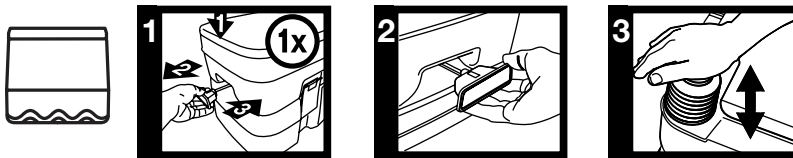
1. **⚠ FÖRSIKTIGHET!** Med locket nedfällt, drag i spolhandtaget för att öppna slidventilen, skjut sedan för att stänga. Det lättar på lufttryck som kan ha byggts upp i den nedre hålltanken på grund av förändringar i lufttemperatur eller höjd över havet.
2. Tag bort vattenbehållarens lock och fyll den övre tanken. Sätt tillbaka locket.
3. Drag i spolhandtaget för att öppna slidventilen.
4. Töm sanitetsvätskan direkt i den lägre tanken, stäng sedan slidventilen.

⚠ FÖRSIKTIGHET! Töm aldrig deodorant i skålen med slidventilen stängd.



Använda toaletten

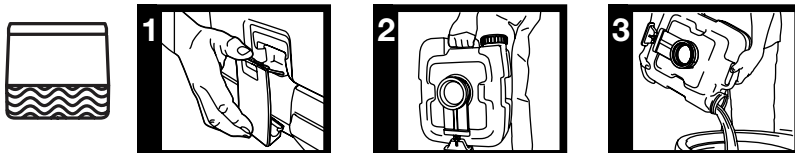
1. **⚠ FÖRSIKTIGHET!** FÖRE VARJE ANVÄNDNING, med locket nere, drag i spolhandtaget för att öppna slidventilen, skjut sedan spolhandtaget för att stänga det. Det lättar på lufttryck som kan ha byggts upp i den nedre hålltanken på grund av förändringar i lufttemperatur eller höjd över havet.
2. Använda toaletten. (Vid spolning av fast avföring, tryck på bälgpumpen före användning för att tillföra vatten till toalettsskålen.)
3. Drag i spolhandtaget för att spola avföringen till den nedre tanken.
4. Tryck på bälgpumpen en gång till för att skölja toalettsskålen. Skjut på spolhandtaget för att stänga ventilen.



Tömma hålltanken

⚠ FÖRSIKTIGHET! SE TILL att slidventilen är inskjuten hela vägen.

1. Lossa den övre enheten genom att frigöra spärrhakarna på sidorna och lyft bort från hålltanken.
2. Bär hålltanken till en permanent toalett.
3. Tag bort locket och töm innehållet i den permanenta toaletten.
4. Skölj tanken noga, sätt tillbaka locket och montera ihop enheten och förbered för användning.



MSD-modeller: Drag i spolhandtaget och öppna spolventilen. Pumpa ur hålltanken genom båtens avloppsutsläppsanordning enligt båttillverkarens anvisningar.

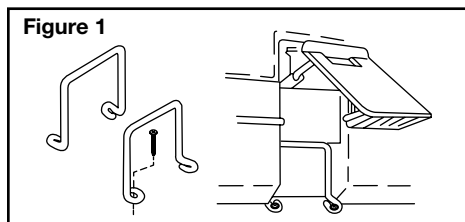
INSTALLATION

LÄS HELA BRUKSANVISNINGEN NOGA INNAN DU INSTALLERAR DEN PORTABLA TOALETTEN.

Modeller 964, 965

1. Positionera den portabla toaletten på önskad plats. Se till att det finns tillräckligt utrymme för lock och säte i "upprätt" läge och utrymme på sidorna för att lossa och ta bort den övre tanken.
2. Öppna klämmorna på sidorna genom att dra utåt på klämmornas översida.
3. Placera monteringskonsoler, med monteringshålen vända bort från toaletten, under tanken i linje med spåren. Se figur 1.
4. Med en penna eller syl markera monteringskonsolens hål.
5. Tag bort den portabla toaletten.
6. Fäst monteringskonsolerna på golvet eller däckets med de medföljande skurvarna.
7. Sätt den portabla toaletten mellan konsolerna och läs på plats med klämmorna.

MONTERINGSKONSOLER



Modeller 964MSD, 965MSD

VARNINGAR

Dometic marina toalettssystem måste installeras enligt Dometics rekommenderade procedurer. Felaktig installation kan leda till skada på utrustningen, personskada eller dödsfall. DOMETIC CORPORATION ACCEPTERAR INTE NÅGOT ANSVAR FÖR SKADOR PÅ UTRUSTNING, PERSONSKADA ELLER DÖDSFALL PÅ GRUND AV FELAKTIG INSTALLATION, SERVICE ELLER ANVÄNDNING AV DENNA PRODUKT.



VARNING!

FARA FÖR ÖVERSVÄMMNING

– Om toalettssystemet ansluts till NÅGON genomskrovsanordning, MÅSTE ordentligt installerade bottenförskruvningar installeras till alla rör som ansluts till genomskrovsanordningarna. Bottenförskruvningarna MÅSTE vara lättillgängliga för alla som använder toalettssystemet eller också ska eventuella sekundära ventiler monteras i slangar där de är lättillgängliga. Stäng ALLTID bottenförskruvningarna när toalettssystemet inte används (även om båten lämnas utan tillsyn under en kort period). Alla ventiler MÅSTE vara fulloppsventiler och av marinkvalitet. Skruvventiler rekommenderas inte. Underlåtenhet att göra det kan leda till förlust av egendom och dödsfall.



VARNING! !

FARA FÖR ÖVERSVÄMMNING – Om toaletten

är ansluten till NÅGON genomskrovsanordning måste ALLA flexibla slangar vara av marinsanitär kvalitet och måste säkras till EVENTUELLA fästnanordningar (t.ex. vid bottenförskruvning, ventilationsslinga eller toalett) med två skruvdrivna slangklämmor av rostfritt stål vid varje anslutning. Anslutningen MÅSTE regelbundet kontrolleras för att kontrollera dess integritet. Underlåtenhet att göra det kan leda till förlust av egendom och dödsfall.



VARNING!

FARA FÖR ÖVERSVÄMMNING – Om

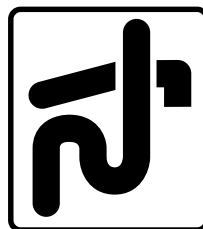
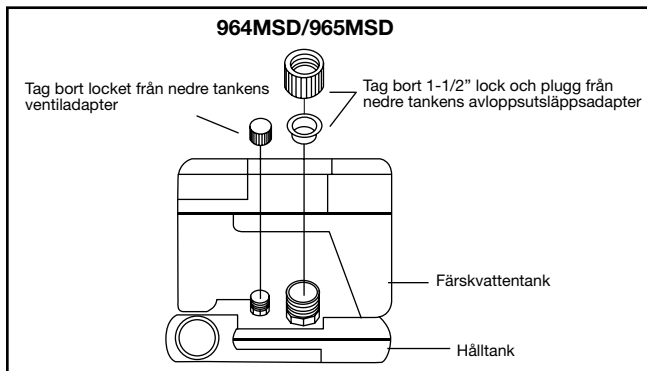
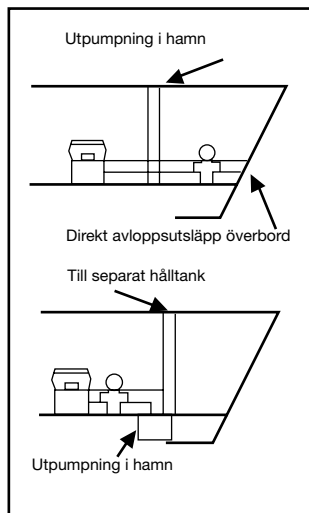
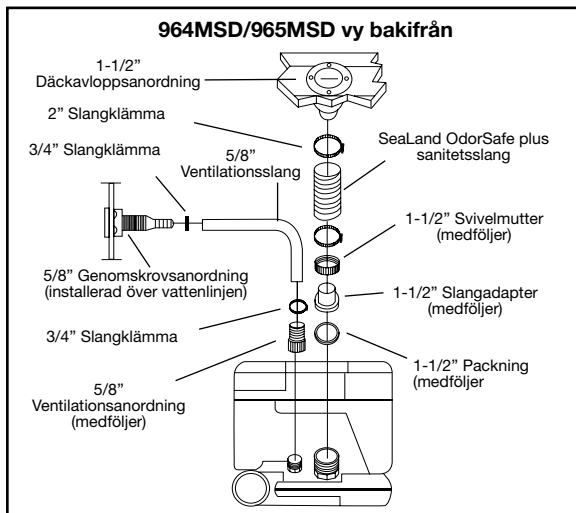
toalettens kant vid NÅGOT tillfälle (under några förhållanden vid krängning, last eller trim) och är anslutet till NÅGON genomskrovsanordning, MÅSTE ordentligt positionerade ventilerade slingor vara installerade i avloppsriret för att förhindra att havsvatten sugas tillbaka in i båten. Underlåtenhet att göra det kan leda till förlust av egendom och dödsfall.

INSTALLATION

Modeller 964MSD, 965MSD

Portabla toaletter är lagligt tillåtna att användas i fartyg som inte har permanent installerade toaletter, enligt Förenta Staternas kustbevakning. Vissa stater och den kanadensiska provinsen Ontario kräver emellertid en permanent installerad portabel toalett t.ex. 964MSD och 965MSD.

Installationsmöjligheter



Denna symbol finns på avloppsutsläppsanordningen på MSD-modeller.

BESTÄMMELSER FÖR MARINSANITÄR HYGIEN

Alla båtar med fasta toaletter måste i amerikanska vatten och i vissa andra länders vatten ha en användbar, permanent installerad marinsanitär hygienhet (MSD). När serien 970 MSD-modeller är permanent installerade i en båt är hålltanken eller typ III-system definierat enligt den amerikanska kustbevakningen. Typ III-system tillåter användning av toalett utan direktutsläpp av obehandlat avlopp efter varje spolning. Typ III-system kan tömmas vid utpumpningsstationer i hamn eller i kustvatten, minst tre sjömil från land. Avloppsutsläppet överbord måste vara säkrat medan man är inom 3-sjömilsgränsen. Om en avloppsutsläppspump aktiveras med ett nyckellås i toalettavdelningen, måste nyckeln alltid vara uttagen utom vid de tillfällen då avloppsutsläppspumpen används och båten är i bruk.

Avloppsvatten från någon källa får inte släppas ut direkt i seglingsvatten. Om du vill ha mer information om denna fråga, gå då till vår webbplats på www.Dometic.com.

RENGÖRING OCH UNDERHÅLL

Rengöring

För den mest effektiva rengöringen, använd SeaLand® toalettreningsmedel. Det är avsett för användning i alla Dometics toaletter. Om du inte hittar det där du bor, kontakta Dometic för att få reda på närmaste återförsäljare. Om det inte finns tillgängligt kan du även använda de flesta icke-slipande badrums- och toalettreningsmedel (t.ex. Bar Keeper's Friend® sprejreningsmedel, Clorox® toalettreningsmedel, SaniFlush® toalettreningsmedel osv.). Följ anvisningar på etiketten.

Underhåll

Om det blir svårt att dra i spolhandtaget, smörj slidventilens tätning med silikonprej.

VINTERRUSTNING

Användning

När du använder Dometic portabla toalett när det är kallt eller i vinterväder, ger tillsats av icke-toxisk antifrysavätska avsedd för portabla vattensystem ett säkert vinterskydd. Använd den mängd som anges på behållaren, det ger säker användning till 4 gallon (15 l) vatten.

OBS: Använd aldrig alkoholbaserad vätska eller kylarvätska avsedd för bilar i färskvattensystem.

Förvaring

Förvaring av Dometic portabla toalett under vintern:

1. Töm färskvattentank och hålltank.
2. Se till att allt vatten är borta från färskvattentankens vattenledningar genom att utsätta tanken för tryck och tryck på spolknappen till dess inget vatten kommer ner i toalettskålen.

(En liten mängd vatten kan finnas kvar på färskvattentankens botten, men kommer inte att förorsaka någon skada under vinterförvaring.)

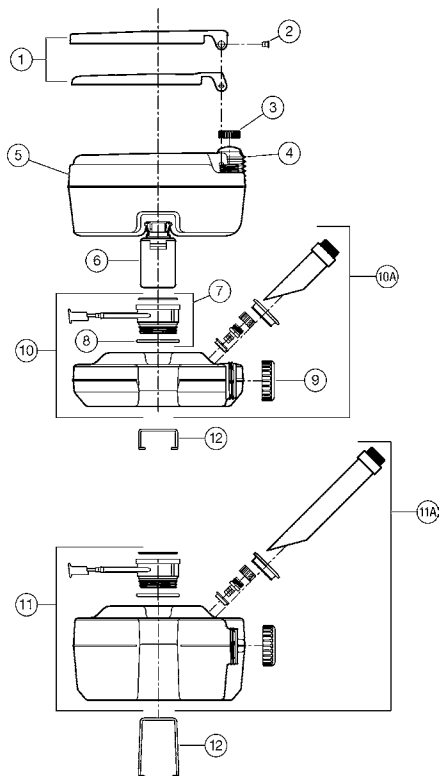
FÖRBRUKNINGSVAROR

SeaLand® märkesprodukter är speciellt utvecklade för att fungera bäst i Dometics portabla toaletter. Det finns inga bättre saneringsprodukter och snabbupplösande toalett-papper tillgängliga. Följ anvisningarna på förpackningen vid sanering av hålltanken.

Toalettssystem	Saneringspåfyllning		Fyllningsprocedur
	Vätska	Korn eller Släng-i-paket	
Portabel toalett	Se anvisningar på saneringsvätskans behållare	Ett 2 oz (57g) paket till 1 pint (.47 l) vatten	Tillsätt direkt till avfallstanken

DELAR

NR..	INT.	USA	BESKRIVNING
1		385311520 385311521	Sitsens lock och sits – pergament Sitsens lock och sits - platina
2		385310900 385310899	Sitsens gängjärnsbult – vit Sitsens gängjärnsbult – pergament
3		385310102 385310103	Vattenlock – pergament Vattenlock – platina
4		385310104 385310105	Bälgenhet – pergament Bälgenhet – platina
5		385230374 385230375	2,6-gal. (9,8 l) fårskvattentankenhet – pergament 2,6-gal. (9,8 l) fårskvattentankenhet - platina
6		385310066 385310067	Spärrhaksenhet – vit Spärrhaksenhet – pergament
7		385239064	Slidventilenhet – vit
8		385346401	Botten o-ring
9		385310050 385310031	Avloppstankslock – pergament Avloppstankslock – platina
10		385311522 385311523 385230376 385230377	2,5-gal. (9,5 l) avloppsvattentanksenhet – pergament 2,5-gal. (9,5 l) avloppsvattentanksenhet – platina 2,5-gal. (9,5 l) 964MSD tankenhet – pergament 2,5-gal. (9,5 l) 964MSD tankenhet - platina
11		385311524 385311525 385230378 385230379	5,0-gal. (18,9 l) avloppsvattentanksenhet – pergament 5,0-gal. (18,9 l) avloppsvattentanksenhet – platina 5,0-gal. (18,9 l) 965MSD tankenhet – pergament 5,0-gal. (18,9 l) 965MSD tankenhet – platina
12		385310018 385310239	Fästkonsoler – 2,5-gal. avloppstank Fästkonsoler – 5,0-gal. avloppstank



KUNDSERVICE

Det finns ett världsomfattande servicenät som kan hjälpa dig med service och underhåll av ditt sanitära system. För att få reda på närmaste auktoriserade servicecenter, ring mellan 08:00 och 17:00 (ET) måndag till fredag.

Du kan också kontakta, eller be din lokala återförsäljare att kontakta, närmaste distributör för att snabbt få de delar du behöver. De för ett fullständigt lager av Dometics produkter.

Telefon:	1 800-321-9886 U.S.A. och Kanada 330-496-3211 Internationellt
Fax :	330-496-3097 U.S.A. och Kanada 330-496-3220 Internationellt
Webbplats:	www.Dometic.com

BEGRÄNSAD ETTÅRIG GARANTI

Dometic Corporation garanterar bara den ursprungliga köparen att denna Dometic portabla toalett, om den används för personlig, familj eller hushållsliknande syften och om den installeras enligt Dometics rekommenderade procedurer, är fri från brister i material och utförande under en period på ett (1) år från och med inköpsdatum.

Om denna Dometic-produkt används i kommersiella eller affärssammanhang, garanteras den bara för den ursprungliga köparen, att vara fri från brister i material och utförande under en period på nittio (90) dagar från och med inköpsdatum.

Dometic förbehåller rätten att ersätta eller reparera eventuella delar på den här produkten, vid inspektion av Dometic visar sig, vara bristfällig i material eller utförande. Alla arbets- och transportkostnader eller avgifter som är förbundna med garantiservice skall betalas av köparen/användaren.

UNDANTAG

UNDER INGA OMSTÄNDIGHETER SKALL DOMETIC VARA ANSVARIGA FÖR TILLFÄLLIGA ELLER FÖLJDSKADOR, FÖR SKADOR SOM UPPSTÅR GENOM FELAKTIG INSTALLATION ELLER FÖR SKADOR SOM ORSAKAS GENOM FÖRSUMMELSE, VANVÅRD, ÄNDRING, FRÄMMANDE FÖREMÅL SOM LAGTS NER I TOALETTEN ELLER ANVÄNDNING AV ICKE-GODKÄNDA KOMPONENTER. DET OMFATTAR BRISTER SOM UPPSTÅR GENOM ATT INTE FÖLJA VINTERRUSTNINGS- ELLER RENGÖRINGS-PROCEDURER SÅ SOM BESKRIVS I DENNA MANUAL. ALLA ANTYDDA GARANTIER, INKLUSIVE EVENTUELL ANTYDD GARANTI AV SÄLJBARHET ELLER LÄMPLIGHET FÖR SÄRSKILT SYFTE, BEGRÄNSAS TILL EN PERIOD PÅ ETT (1) ÅR FRÅN OCH MED INKÖPSDATUM.

ANTYDDA GARANTIER

Inga personer är auktoriserade att ändra, lägga till eller skapa någon garanti eller skyldighet annat än de som fastställs här. Antydda garantier, inklusive säljbarhet och lämplighet för ett särskilt syfte begränsas till ett (1) år från och med inköpsdatum för produkter som används för personliga, familje- eller hushållsliknande syften, och nittio (90) dagar från och med inköpsdatum för produkter som används i kommersiella eller affärssammanhang.

ANDRA RÄTTIGHETER

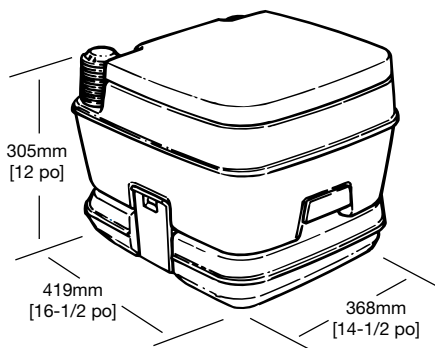
I vissa stater tillåts inte begränsningar för hur länge den antydda garantin varar och i vissa stater tillåter inte undantag eller begränsningar av tillfälliga skador eller följskador; därför kanske ovanstående begränsningar inte gäller dig. Denna garanti ger dig specifika lagliga rättigheter och du kan ha andra rättigheter, vilka varierar från stat till stat.

För garantiservice, kontakta först den lokala återförsäljaren som du köpte den här produkten från.

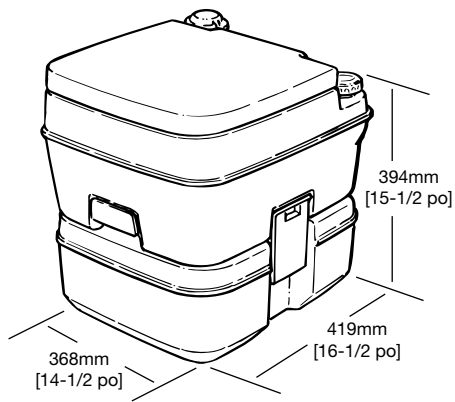
Dimensioni	51
Uso	52
Installazione (964, 965, 964MSD, 965MSD)	53-54
Pulizia e manutenzione	55
Preparazione per l'inverno	55
Prodotti di consumo	55
Componenti	56
Servizio clienti	57
Garanzia	57

DIMENSIONI

962, 964, 964MSD




965, 965MSD, 966




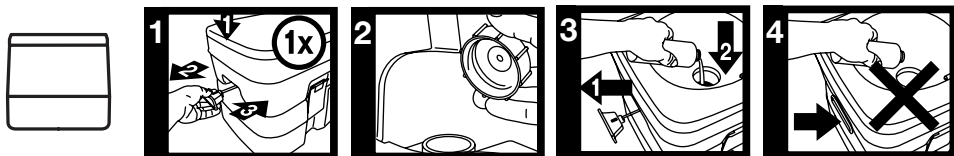
Le dimensioni sono soggette a variazioni di 10mm (\pm 3/8 pollici)

USO


Preparazione del WC per l'uso

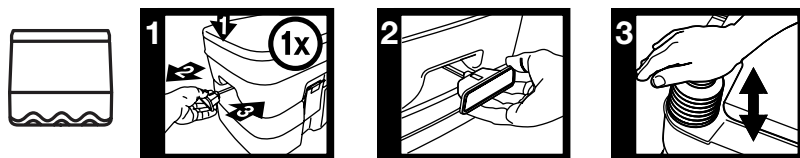
- 
ATTENZIONE! Con il coperchio del sedile chiuso, tirare la maniglia per aprire la valvola dello sciacquone e spingerla per richiudere. In questo modo si scarica la pressione dell'aria che potrebbe essersi creata nel serbatoio inferiore per eventuali cambiamenti di temperatura o altitudine.
- Rimuovere il tappo dell'acqua e riempire il serbatoio superiore. Richiudere il tappo.
- Tirare la maniglia per aprire la valvola dello sciacquone.
- Versare il deodorante direttamente nel serbatoio inferiore e quindi chiudere la valvola dello sciacquone.

 **ATTENZIONE! Non versare mai il deodorante nella tazza con la valvola dello sciacquone chiusa.**




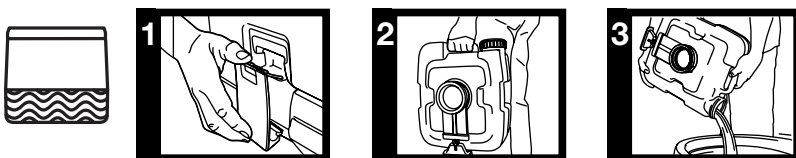
Uso del WC


- 
ATTENZIONE! OGNI VOLTA PRIMA DELL'USO, con il coperchio del sedile chiuso, tirare la maniglia per aprire la valvola dello sciacquone e spingerla per richiudere. In questo modo si scarica la pressione dell'aria che potrebbe essersi creata nel serbatoio inferiore per eventuali cambiamenti di temperatura o altitudine.
- Usare il WC. (Se si dovessero scaricare rifiuti solidi premere la pompa a soffietto per aggiungere dell'acqua nella tazza prima dell'uso.)
- Tirare la maniglia di scarico per scaricare il prodotto nel serbatoio inferiore.
- Premere la pompa a soffietto, più volte se necessario, per sciacquare la tazza. Premere la maniglia di scarico per chiudere la valvola.



Svuotamento del serbatoio di scarico

-  **ATTENZIONE! ACCERTARSI che la maniglia della valvola dello sciacquone sia completamente premuta in dentro.**
- Sganciare i fermi laterali per liberare il serbatoio superiore e sollevarlo dal serbatoio di scarico.
 - Trasportare il serbatoio di scarico nell'area dei servizi igienici permanenti.
 - Rimuovere il tappo e svuotare il contenuto nel WC permanente.
 - Sciquare a fondo il serbatoio, rimettere il tappo e rimontare il dispositivo nel gruppo WC per prepararlo all'uso.



 **Modelli MSD:** tirare la maniglia dello sciacquone per aprire la valvola. Svuotare il serbatoio di scarico attraverso il raccordo di scarico dell'imbarcazione seguendo le istruzioni del costruttore della stessa.

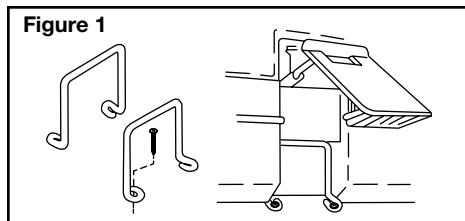
INSTALLAZIONE

LEGGERE A FONDO LE ISTRUZIONI PRIMA DI INSTALLARE IL WC PORTATILE.

Modelli 964, 965

1. Posizionare il WC portatile nella sede desiderata. Accertarsi che ci sia spazio in altezza a sufficienza con il coperchio e il sedile in posizione "sollevata" e lateralmente per poter sganciare e rimuovere il serbatoio superiore.
2. Aprire i ganci laterali tirando verso l'esterno dalla parte superiore dei fermagli laterali.
3. Porre le staffe di fissaggio sotto il serbatoio, con i fori di montaggio rivolti nella direzione opposta al WC, e allinearli con le scanalature. Vedi figura 1.
4. Usare una matita o punteruolo per marcare la posizione dei fori delle staffe di montaggio.
5. Rimuovere il WC portatile.
6. Fissare le staffe di fissaggio al pavimento o al fondo con le viti fornite in dotazione.
7. Inserire il WC portatile tra le staffe e agganciarlo con i ganci laterali.

STAFFE DI MONTAGGIO



Modelli 964MSD, 965MSD

AVVERTENZE

I sistemi igienico-sanitari per imbarcazioni Dometic devono essere installati seguendo le procedure raccomandate da Dometic. L'installazione impropria potrebbe causare danni alle apparecchiature e lesioni o addirittura la morte delle persone. DOMETIC CORPORATION DECLINA OGNI responsabilità per qualsiasi danno causato alle apparecchiature o alle persone dall'installazione, dalla manutenzione o dall'uso improprio del prodotto.



AVVERTENZA!

PERICOLO DI ALLAGAMENTO – Se il sistema igienico-sanitario è collegato ad un raccordo fissato allo scafo, OCCORRE installare apposite valvole in tutti i tubi collegati ai raccordi fissati allo scafo. Le valvole DEVONO essere facilmente accessibili da tutti gli utenti del sistema. In caso contrario dovranno essere installate valvole ausiliarie in corrispondenza di tutti i tubi flessibili facilmente accessibili. Chiudere SEMPRE le valvole a mare quando il sistema igienico-sanitario non è in uso (anche se l'imbarcazione non è presidiata per un breve periodo). Utilizzare SOLO valvole a sezione totale di qualità adeguata per applicazioni marine. Le valvole a saracinesca a vite non sono raccomandate. La non osservanza di queste raccomandazioni può provocare allagamenti che potrebbero produrre gravi danni alle persone e alle cose.



AVVERTENZA!

PERICOLO DI ALLAGAMENTO – Se il sistema igienico-sanitario è collegato ad UN raccordo fissato allo scafo, TUTTI i tubi flessibili devono essere di qualità adeguata per applicazioni igienico-sanitarie marine e dovranno essere fissati a CIASCUN raccordo (e cioè, a TUTTI i raccordi delle valvole a mare, del sistema di sfiato o del WC) con due collari per tubo flessibile con chiusura a vite in acciaio inossidabile su ciascun punto di collegamento. L'integrità dei punti di collegamento DEVE essere controllata di frequente. La non osservanza di queste raccomandazioni può provocare allagamenti che potrebbero produrre danni alla proprietà o gravi lesioni personali.



AVVERTENZA!

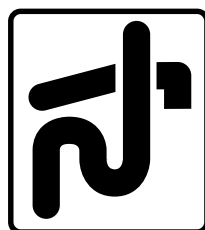
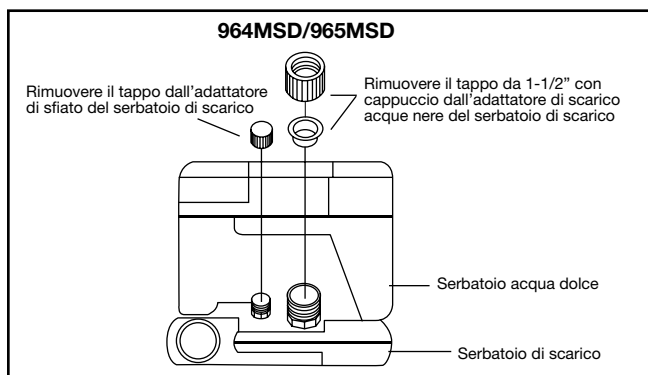
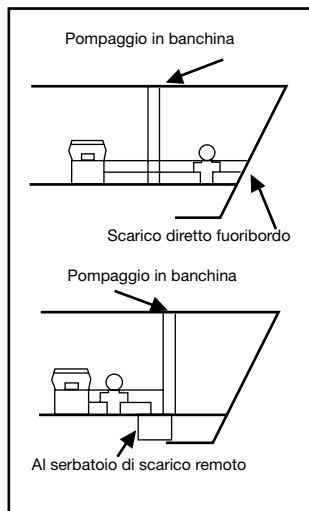
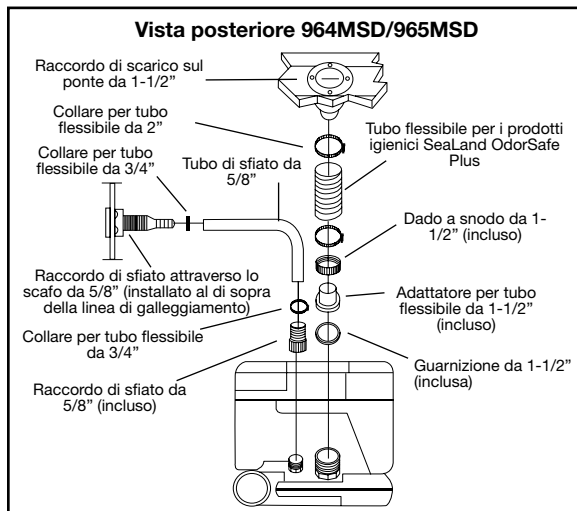
PERICOLO DI ALLAGAMENTO – Se in QUALSIASI momento il bordo del WC si trova al di sotto della linea di galleggiamento (in qualsiasi condizione di carico o con l'imbarcazione ingavonata, sbandata o fuori assetto) ed è collegato a QUALSIASI raccordo sullo scafo, OCCORRE installare un sistema di ventilazione (canali di sfiato) adeguatamente posizionato nelle tubazioni di scarico per evitare l'effetto sifone e l'ingresso dell'acqua di mare all'interno dell'imbarcazione. La non osservanza di queste raccomandazioni può provocare allagamenti che potrebbero produrre danni alla proprietà o gravi lesioni personali.

INSTALLAZIONE

Modelli 964MSD, 965MSD

Negli USA l'utilizzo di WC portatili è legalmente consentito nelle imbarcazioni che in base ai dati della Guardia costiera non dispongono di WC installati in modo permanente. Tuttavia, alcuni stati federali e la provincia canadese dell'Ontario richiedono l'installazione permanente dei WC portatili come i modelli 964MSD e 965MSD.

Possibilità d'installazione



Questo simbolo appare sui raccordi di scarico dei modelli MSD.

NORMATIVA SUI SERVIZI ECOLOGICI PER LE IMBARCAZIONI

Tutte le imbarcazioni con WC fisso che si trovano nelle acque territoriali statunitensi e di altri paesi devono avere un dispositivo ecologico per imbarcazioni (MSD) fisso e operabile. I modelli Dometic della serie 970 MSD, quando sono installati in modo permanente nell'imbarcazione, sono sistemi con serbatoio di scarico, o sistemi di Tipo III, come definiti dalla Guardia costiera degli Stati Uniti. I sistemi di Tipo III consentono il funzionamento del WC senza l'evacuazione diretta dei prodotti di scarico non trattati ogni volta che si aziona lo sciacquone. I sistemi Tipo III possono essere evacuati dalla stazione di pompaggio della marina o, se ci si trova in mare, almeno a 5 chilometri di distanza dalla costa. Il sistema di scarico fuoribordo deve restare chiuso quando ci si trova entro il limite dei 5 km dalla costa. Se una pompa di scarico fuoribordo è attivata mediante un commutatore a chiave nel locale in cui si trova il WC, la chiave deve essere rimossa fino a quando la pompa di scarico non sarà nuovamente in funzione e l'imbarcazione in movimenti soddisfa i requisiti di legge.

È vietato scaricare le acque nere da qualsiasi fonte direttamente nelle acque di sentina. Per ulteriori informazioni sull'argomento visitare il sito web www.Dometic.com.

PULIZIA E MANUTENZIONE

Pulizia

Per la massima efficacia, per la pulizia del vostro WC usate SeaLand® Toilet Bowl Cleaner. Questo prodotto è ideale per la pulizia di tutti i WC Dometic. Se non fosse disponibile nella vostra località, contattate Dometic per informazioni sul rivenditore più vicino. Se non fosse possibile reperire i prodotti SeaLand® si possono usare prodotti per la pulizia del bagno e del WC non abrasivi (prodotti per la pulizia del WC come lo spray Bar Keeper's Friend®, Clorox®, SaniFlush®, ecc.). Seguire le relative istruzioni.

Manutenzione

Se la maniglia dello sciacquone diventa dura da tirare, lubrificare le guarnizioni della valvola dello sciacquone con un prodotto spray al silicone.

PREPARAZIONE PER L'INVERNO

Uso

Quando si utilizzano i WC portatili Dometic in inverno o in condizioni di temperature rigide, l'aggiunta di un anticongelante non tossico studiato per i sistemi di acqua potabile offre una buona protezione per i mesi invernali. Convertire le quantità specificate sulla confezione del prodotto per la diluizione in 15 litri d'acqua.

NOTA: non usare mai anticongelante a base di alcol o per uso automobilistico nei sistemi di acqua potabile.

Conservazione

Per conservare il WC portatile Dometic nei mesi invernali:

1. Svuotare il serbatoio dell'acqua dolce e il serbatoio di scarico.
2. Accertarsi che l'acqua sia uscita tutta dal serbatoio dell'acqua dolce pressurizzando il serbatoio e premendo il pulsante dello sciacquone fino a quando non entra più acqua nella tazza.

(Una piccola quantità di acqua potrebbe restare sul fondo del serbatoio ma non sarà un problema durante lo stoccaggio invernale del WC.)

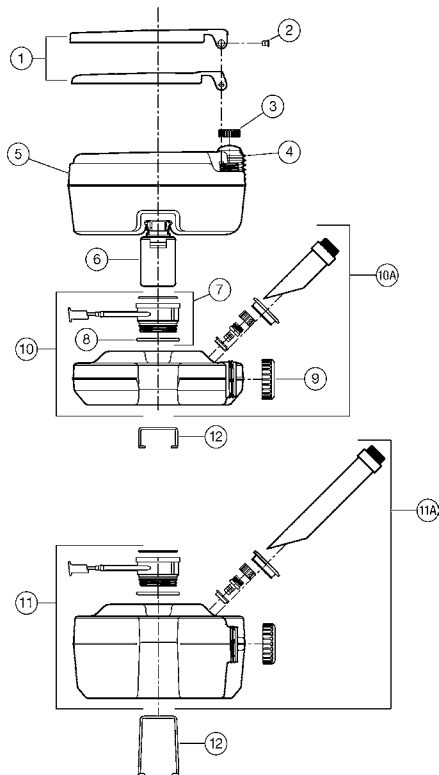
PRODOTTI DI CONSUMO

I prodotti igienici SeaLand® sono stati formulati in modo specifico per i WC portatili Dometic. I deodoranti per il serbatoio di scarico e la carta a rapida dissoluzione SeaLand® sono i migliori in assoluto. Per deodorare il serbatoio di scarico, seguire le istruzioni sulla confezione.

Sistema ecologico	Carica di deodorante		Procedura di caricamento
	Liquido	Granulare o in Pacchetti "Toss-In" da gettare nell'interno	
WC portatile	Vedere le istruzioni sulla confezione del deodorante	Un pacchetto da 57g (2 oz) in ½ litro d'acqua	Aggiungere direttamente al serbatoio di scarico

COMPONENTI

N.	UNIVERSALE	USA	DESCRIZIONE
1		385311520 385311521	Sedile e coperchio – pergamena Sedile e coperchio – platino
2		385310900 385310899	Perno cerniera sedile – bianco Perno cerniera sedile – pergamena
3		385310102 385310103	Tappo acqua – pergamena Tappo acqua – platino
4		385310104 385310105	Soffietto – pergamena Soffietto – platino
5		385230374 385230375	Serbatoio acqua dolce da 9,8 litri (2,6-gal) – pergamena Serbatoio acqua dolce da 9,8 litri (2,6-gal) – platino
6		385310066 385310067	Gancio – bianca Gancio – pergamena
7		385239064	Valvola dello sciacquone –
8		385346401	Anello circolare inferiore
9		385310050 385310031	Tappo Serbatoio di scarico – pergamena Tappo Serbatoio di scarico – platino
10		385311522 385311523	Serbatoio acque nere da 9,5 litri (2,5-gal) – pergamena Serbatoio acque nere da 9,5 litri (2,5-gal) – platino
10A		385230376 385230377	Serbatoio MSD da 9,5 litri (2,5-gal) – pergamena Serbatoio MSD da 9,5 litri (2,5-gal) – platino
11		385311524 385311525	Serbatoio acque nere da 18,9 litri (5,0-gal) – pergamena Serbatoio acque nere da 18,9 litri (5,0-gal) – platino
11A		385230378 385230379	Serbatoio MSD da 18,9 litri (5,0-gal) – pergamena Serbatoio MSD da 18,9 litri (5,0-gal) – platino
12		385310018 385310239	Staffe di fissaggio – serbatoio di scarico da 9,5 litri Staffe di fissaggio – serbatoio di scarico da 18,9 litri



SERVIZIO CLIENTI

Dometic dispone di una rete capillare che offre il servizio di assistenza e manutenzione dei sistemi ecologici Dometic in tutto il mondo. Per sapere l'indirizzo del più vicino Centro di Assistenza Autorizzato, chiamare dal lunedì al venerdì, dalle 8 alle 17 (orario EST).

Per una rapida risposta alle vostre richieste di ricambi è possibile contattare direttamente, o attraverso il proprio rivenditore, il più vicino Distributore Ricambi Dometic, che avrà in dotazione la linea completa di prodotti e ricambi Dometic.

Telefono:	1 800-321-9886 U.S.A. e Canada 330-496-3211 Altri paesi
Fax :	330-496-3097 U.S.A. e Canada 330-496-3220 Altri paesi
Sito web:	www.Dometic.com

GARANZIA LIMITATA DI 1 ANNO

Dometic Corporation garantisce, esclusivamente al titolare dei documenti d'acquisto, che il WC portatile Dometic, se utilizzato per scopi domestici, personali o familiari, e se installato in conformità con le procedure raccomandate da Dometic, sarà privo di difetti di materiali e lavorazione per un periodo di un (1) anno dalla data d'acquisto.

Se il prodotto Dometic in questione dovesse essere utilizzato in installazioni industriali o commerciali, Dometic Corporation garantisce, esclusivamente al titolare dei documenti d'acquisto, che tale prodotto sarà privo di difetti di materiali e lavorazione per un periodo di novanta (90) giorni dalla data d'acquisto.

Dometic si riserva il diritto di sostituire o riparare qualsiasi parte del prodotto che, in seguito alla verifica da parte di Dometic, sia risultato difettoso nei materiali o nella lavorazione. Tutti i costi di manodopera e di trasporto o eventuali costi supplementari non previsti dalla garanzia saranno a carico dell'acquirente o utilizzatore.

ESCLUSIONI

IN NESSUN CASO DOMETIC SARÀ RESPONSABILE DI DANNI ADDIZIONALI O INDIRETTI, DI DANNI DERIVANTI DALL'INSTALLAZIONE NON CORRETTA, O DI DANNI CAUSATI DA NEGLIGENZA, ABUSO, ALTERAZIONE, INSERIMENTO DI CORPI ESTRANEI NEL WC, O DALL'USO DI COMPONENTI NON AUTORIZZATI. DOMETIC DECLINA OGNI RESPONSABILITÀ ANCHE IN CASO DI DIFETTI PROVOCATI DALLA NON OSSERVANZA DELLE PROCEDURE DI CONSERVAZIONE NEI MESI INVERNALI O DELLE PROCEDURE DI PULIZIA DESCRITTE IN QUESTO MANUALE. TUTTE LE GARANZIE IMPLICITE, INCLUSE LE GARANZIE IMPLICITE DI COMMERCIALIZZABILITÀ O DI IDONEITÀ A QUALSIASI UTILIZZO, SONO LIMITATE A UN PERIODO DI UN (1) ANNO DALLA DATA D'ACQUISTO.

GARANZIE IMPLICITE

Nessuno è autorizzato a modificare, aggiungere, o creare nuove garanzie o condizioni in aggiunta alle garanzie e condizioni indicate in questo documento. Le garanzie implicite, incluse quelle di commerciabilità e di idoneità ad un uso particolare, sono limitate a un (1) anno dalla data di acquisto per i prodotti usati per scopi domestici, personali o familiari, e a novanta (90) giorni dalla data d'acquisto per i prodotti utilizzati nelle installazioni industriali e commerciali.

ALTRI DIRITTI

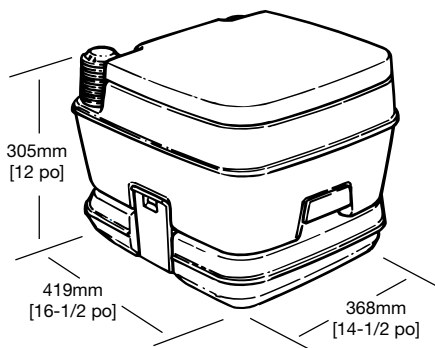
Alcuni paesi non consentono limitazioni della durata di una garanzia implicita mentre altri paesi non consentono esclusioni o limitazioni dei danni addizionali o indiretti. Pertanto le limitazioni di cui sopra potrebbero non essere applicabili al caso specifico. Oltre ai diritti legali specifici coperti dalla presente garanzia, a seconda del paese d'acquisto, potrebbero essere validi anche altri diritti.

Per poter usufruire del servizio di assistenza in garanzia contattare il rivenditore dal quale il prodotto è stato acquistato.

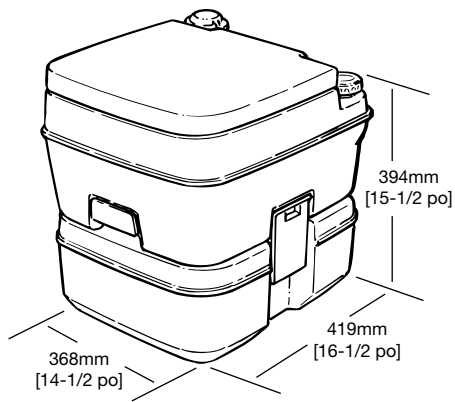
Mål	58
Bruk	59
Installering (964, 965, 964MSD, 965MSD)	60-61
Rengjøring og vedlikehold	62
Klargjøring for vinteren	62
Sanitærprodukter	62
Deler	63
Kundeservice	64
Garanti	64

Mål

962, 964, 964MSD




965, 965MSD, 966

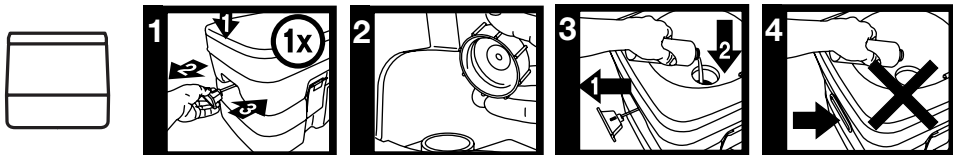
Alle mål kan variere med ± 10 mm.

BRUK


Klargjøre toalettet for bruk

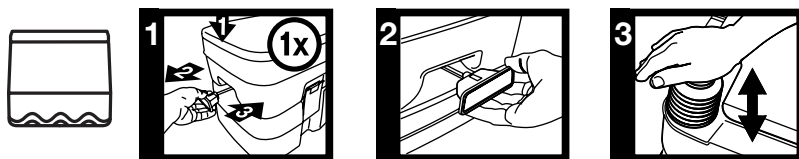
1.  **OBS!** Med lokket lukket, trekk i spylehåndtaket for å åpne sleideventilen, og skyv så for å lukke. Dette avlaster lufttrykket som kan ha dannet seg i den nedre oppbevaringstanken pga. temperatur- eller høydeendringer.
2. Fjern vannlokket og fyll den øvre tanken. Sett på plass vannlokket igjen.
3. Trekk i spylehåndtaket for å åpne sleideventilen.
4. Hell antiluktmiddel direkte i nedre tank og lukk så sleideventilen.

 **OBS!** Hell aldri antiluktmiddel i skålen mens sleideventilen er lukket.




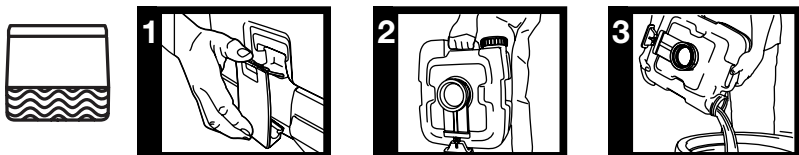
Bruke toalettet


1.  **OBS!** FØR HVER GANG TOALETET BRUKES, med lokket lukket, trekk i spylehåndtaket for å åpne sleideventilen, og skyv så for å lukke. Dette avlaster lufttrykket som kan ha dannet seg i den nedre oppbevaringstanken pga. temperatur- eller høydeendringer.
2. Bruk toalettet. (Ved spyling av fast stoff, trykk på belgpumpen for å tilsette vann i skålen for bruk.)
3. Trekk i spylehåndtaket for å slippe kloakkvannet ned i den nedre tanken.
4. Trykk på belgpumpen en eller flere ganger for å skylle skålen. Skyv inn spylehåndtaket for å lukke ventilen.



Tømme oppbevaringstanken

1.  **OBS!** KONTROLLER at sleideventilhåndtaket er skjøvet helt inn.
1. Løsne den øvre enheten ved å åpne spærrehakene på siden og løfte den av oppbevaringstanken.
2. Bær oppbevaringstanken til en permanent toalettet.
3. Ta av lokket og tøm innholdet over i det permanente toalettet.
4. Skyll tanken godt, sett på lokket og sett enheten sammen og klargjør for bruk.



 **MSD-modeller:** Trekk i spylehåndtaket for å åpne spyleventilen. Pump ut av oppbevaringstanken gjennom båtens avløpsrørdele i henhold til båtprodusentens anvisninger.

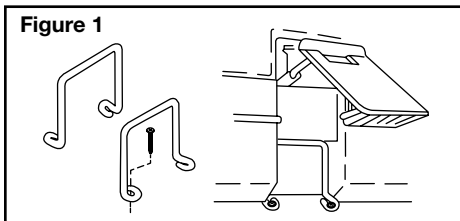
INSTALLERING

LES INSTRUKSJONENE FOR INSTALLERING AV DET BÆRBARE TOALETET NØYE..

Modell 964, 965

1. Plasser det bærbare toalettet på ønsket sted. Sorg for å ha nok klaring for lokk og setering i "opp"-posisjon, samt klaring på sidene for å løsne og ta av den øvre tanken.
2. Åpne sidelåsene ved å dra dem utover i toppen.
3. Plasser festebrakettene, med monteringshullene vendt bort fra toalettet, under tanken og på linje med sporene. Se figur 1.
4. Merk av brakettene monteringshull med blyant eller syl.
5. Sett det bærbare toalettet til side.
6. Fest brakettene til gulvet eller dørken med skruene som følger med.
7. Sett det bærbare toalettet mellom brakettene, og klikk det på plass med sidelåsene.

MONTERINGSBRAKETTER



Modell 964MSD, 965MS

ADVARSLER

Dometic toalettsystemer til bruk i båt må installeres i henhold til Dometics anbefalte prosedyrer. Feilaktig installering kan medføre skade på utstyr, personskade eller dødsfall. DOMETIC CORPORATION PÅTAR SEG INTET ANSVAR ELLER ERSTATNINGANSVAR FOR SKADE PÅ UTSTYR, PERSONSKADE ELLER DØDSFALL SOM KAN OPPSTÅ VED FEILAKTIG INSTALLERING, SERVICE ELLER BRUK AV DETTE PRODUKTET.



ADVARSEL!

OVERSVØMMELSESFARE – Hvis toalettsystemet er tilkoblet ET HVILKET SOM HELST skroggjennomført rørsystem, MÅ det installeres stoppekraner forskriftsmessig på alle rør som er tilknyttet skroggjennomførte rørsystemer. Stoppekraner MÅ være lett tilgjengelige for alle som bruker toalettsystemet, eller det må monteres lett tilgjengelige sekundærventiler på slanger. Stoppekraner skal ALLTID stenges når toalettsystemet ikke er i bruk (selv om båten bare er ubemannet en kort stund). Alle ventiler MÅ være full bore-ventiler og beregnet på maritim bruk. Sluseventiler av typen skru-for-å-lukke anbefales ikke. Brudd på disse retningslinjene kan føre til oversvømmelse og dermed tap av eiendom og liv.



ADVARSEL!

OVERSVØMMELSESFARE – Hvis toalettet er tilkoblet ET HVILKET SOM HELST skroggjennomført rørsystem, skal ALLE fleksible slanger være av en kvalitet som er beregnet på sanitærssystemer ombord på skip, og være festet til ALLE rørdeler (f.eks. i tilknytning til stoppekran, svanehals eller toalett) med to slangeklemmer i rustfritt stål med snekkedrev på hver kobling. Koblingene MÅ kontrolleres ofte for slitasje. Brudd på disse retningslinjene kan føre til oversvømmelse og dermed tap av eiendom og liv.



ADVARSEL!

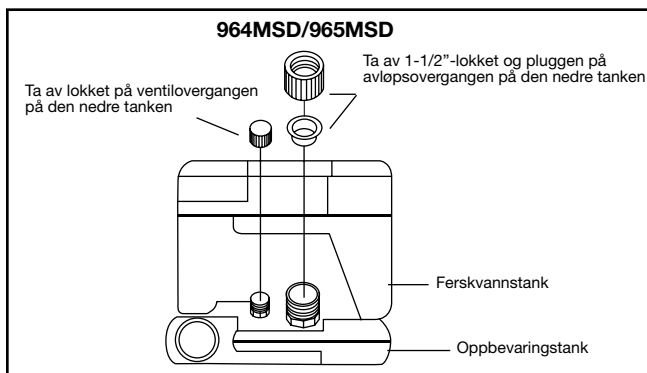
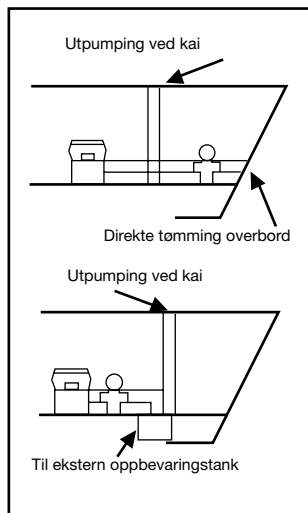
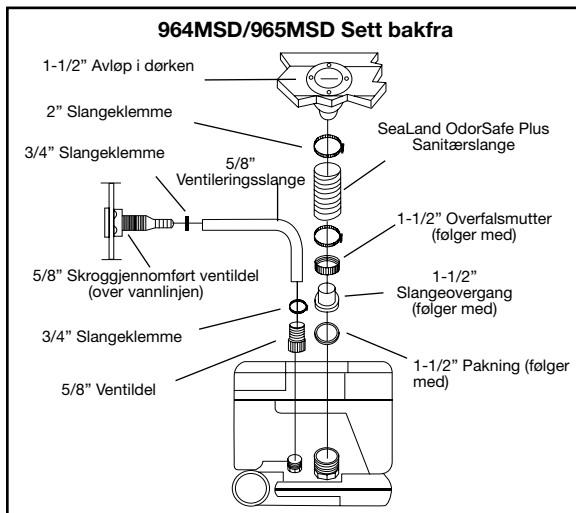
OVERSVØMMELSESFARE – Hvis kanten på toalettet kommer under vannlinjen UANSETT TIDSPUNKT (f.eks. ved krenning, last eller trimming) og er tilkoblet ET HVILKET SOM HELST skroggjennomført rørsystem, MÅ det være installert svanehals i avløpssystemet for å hindre en eventuell tilbakestrømning av sjovann i båten. Hvis ikke kan det oppstå oversvømmelse og dermed tap av eiendom og liv.

INSTALLERING

Modell 964MSD, 965MSD

Den amerikanske kystvakten har bestemt at det er tillatt å bruke bærbare toaletter i fartøyer som ikke har fastmonterte toaletter. Noen stater og den canadiske provinsen Ontario krever imidlertid at det bærbare toalettet er fastmontert, som 964MSD og 965MSD.

Installeringsmuligheter



Dette symbolet står på avløpsdelen på MSD-modellene.

SANITÆRFORSKRIFTER FOR BÅTER

Alle båter med fastmonterte toaletter i amerikansk farvann og i farvannet til visse andre land er pålagt å ha en fungerende, fastmontert sanitærenhet for båt (MSD). Modeller i serien 970 MSD er, når de er fastmontert i en båt, oppbevaringstank eller et Type III-system som definert av den amerikanske kystvakten. Type III-systemer gjør at toalettet kan brukes uten direkte uttømming av ubehandlet kloakk etter hver spyling. Type III-systemer kan tommes på utpumpingsstasjoner i havneområder eller, i farvann nær kysten, minst fem kilometer fra land. Muligheten for direkte uttømming overbord må være avstengt innenfor radiusen på fem kilometer. Hvis en avløpspumpe for uttømming overbord kan aktiveres med en nøkkelbryter på toalettet, må nøkkelen alltid være fjernet, med unntak av når avløpspumpen er i bruk og når fartøyet er i drift.

Uansett kilde bør kloakk ikke tommes direkte i farvann hvor det ferdes båter. Hvis du har lyst til å vite mer om dette temaet, kan du besøke nettstedet vårt på www.Dometic.com.

RENGJØRING OG VEDLIKEHOLD

Rengjøring

Rengjør effektivt med produktet SeaLand® Toilet Bowl Cleaner. Den kan brukes i alle Dometic-toalettene. Hvis du ikke finner det der du bor, kan Dometic gi deg navnet på nærmeste forhandler. Hvis det ikke er å få tak i, kan du bruke de fleste rengjøringsmidler uten slipemidler for bad og toalettskåler (Bar Keeper's Friend® spraymiddel, Clorox® toalettrens, SaniFlush® toalettrens osv.). Følg bruksanvisningen på etiketten.

Vedlikehold

Hvis det blir vanskelig å trekke i spylehåndtaket, smører du sleideventilseglene med silikonspray.

KLARGJØRING FOR VINTEREN

Bruk

Når du bruker Dometics bærbare toalett i kaldt vær eller om vinteren, vil påfylling av giftfri frostvæske beregnet på ferskvannssystemer sørge for trygg beskyttelse. Bruk den mengden som beholderen angir som trygt til 15 liter vann.

OBS: Bruk aldri frostvæsker som er alkoholbaserte eller beregnet på biler, i ferskvannssystemer.

Oppbevaring

Slik oppbevarer du Dometics bærbare toalett om vinteren:

1. Tøm ferskvannstanken og oppbevaringstanken.
2. Sørg for at ferskvannstanken tømmes helt for vann ved å sette tanken under trykk og trykke på spyleknappen til det ikke kommer mer vann i skålen.

(Det kan hende at det blir igjen en liten mengde vann i bunnen av ferskvannstanken, men det er ufarlig i vinteropplag.)

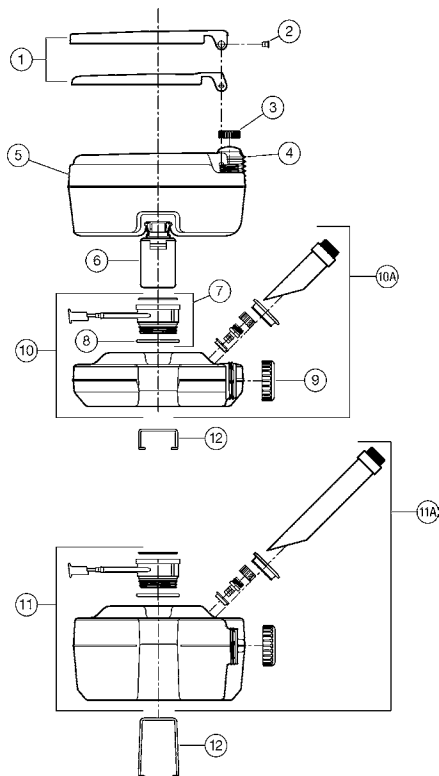
SANITÆRPRODUKTER

Produkter av merket SeaLand® er utviklet spesielt med tanke på bruk i Dometics bærbare toaletter. Det finnes ingen bedre luktfjernere for oppbevaringstanker eller mer hurtigoppløselig papir på markedet. Følg bruksanvisningen på pakken for å fjerne lukt i oppbevaringstanken.

Toalettsystem	Mengde luktfjerner		Framgangsmåte
	Væske	Granuler eller engangspakker	
Bærbart toalett	Se bruksanvisning på pakken med luktfjerner	En pakke (57 g) og (0,5 l) vann	Tilsettes rett i oppbevaringstanken

DELER

NR.	INTERN.	USA	BESKRIVELSE
1		385311520 385311521	Setelokk og sete – beige Setelokk og sete – platina
2		385310900 385310899	Hengselpinne til sete – hvit Hengselpinne til sete – beige
3		385310102 385310103	Vannlokk – beige Vannlokk – platina
4		385310104 385310105	Belgpumpesett – beige Belgpumpesett – platina
5		385230374 385230375	9,8 l ferskvannstank – beige 9,8 l ferskvannstank – platina
6		385310066 385310067	Sett med sperrehaker – hvit Sett med sperrehaker – beige
7		385239064	Sleideventilsett – hvit
8		385346401	Nedre O-ring
9		385310050 385310031	Lokk til oppbevaringstank – beige Lokk til oppbevaringstank – platina
10		385311522 385311523 385230376 385230377	9,5 l oppbevaringstank – beige 9,5 l oppbevaringstank – platina 9,5 l oppbevaringstank for 964MSD – beige 9,5 l oppbevaringstank for 964MSD – platina
11		385311524 385311525 385230378 385230379	18,9 l oppbevaringstank – beige 18,9 l oppbevaringstank – platina 18,9 l oppbevaringstank for 965MSD – beige 18,9 l oppbevaringstank for 965MSD – platina
12		385310018 385310239	Festebraketter – 9,5 l oppbevaringstank Festebraketter – 18,9 l oppbevaringstank



KUNDESERVICE

Vi har et dyktig og verdensomspennende nettverk som kan hjelpe deg med reparasjon og vedlikehold av ditt sanitærsystem. For å få navnet på nærmeste godkjente servicesenter, ring oss 8 17 (amerikansk Eastern Time) mandag til fredag.

Du kan også kontakte eller be din lokale forhandler om å kontakte din nærmeste deledistributør slik at du raskt får tak i de reservedelene du trenger. De har en fullstendig oversikt over Dometics produktutvalg.

Telefon:	1 800-321-9886 U.S.A. og Canada 330-496-3211 Internasjonalt
Faks :	330-496-3097 U.S.A. og Canada 330-496-3220 Internasjonalt
Nettsted:	www.Dometic.com

ETT ÅRS BEGRENSET GARANTI

IKKE UNDER NOEN OMSTENDIGHETER SKAL DOMETIC VÆRE ANSVARLIG FOR KONSEKVENSTAP ELLER FØLGESKADER, FOR SKADER SOM OPPSTÅR SOM FØLGE AV FEILAKTIG INSTALLERING, ELLER FOR SKADER SOM SKYLDES VANSKJØTSEL, MISBRUK, ENDRING, FREMMEDLEGEMER LAGT I TOALETET, ELLER BRUK AV UAUTORISERTE KOMPONENTER. DETTE OMFATTER DRIFTSSTANS SOM KAN OPPSTÅ NÅR FREMGANGSMÅTENE FOR KLARGJØRING FOR VINTEREN ELLER RENGJØRING IKKE ER FULGT I HENHOLD TIL DENNE BRUKSANVISNINGEN. ALLE INDIREKTE GARANTIER, HERUNDER EVENTUELLE INDIREKTE GARANTIER OM SALGBARHET ELLER EGNETHET FOR ET BESTEMT FORMÅL, ER BEGRENSET TIL EN PERIODE PÅ ETT (1) ÅR FRA KJØPSDATOEN.

UNNTAK

IN NESSUN CASO DOMETIC SARÀ RESPONSABILE DI DANNI ADDIZIONALI O INDIRETTI, DI DANNI DERIVANTI DALL'INSTALLAZIONE NON CORRETTA, O DI DANNI CAUSATI DA NEGLIGENZA, ABUSO, ALTERAZIONE, INSERIMENTO DI CORPI ESTRANEI NEL WC, O DALL'USO DI COMPONENTI NON AUTORIZZATI. DOMETIC DECLINA OGNI RESPONSABILITÀ ANCHE IN CASO DI DIFETTI PROVOCATI DALLA NON OSSERVANZA DELLE PROCEDURE DI CONSERVAZIONE NEI MESI INVERNALI O DELLE PROCEDURE DI PULIZIA DESCRITTE IN QUESTO MANUALE. TUTTE LE GARANZIE IMPLICITE, INCLUSE LE GARANZIE IMPLICITE DI COMMERCIALITÀ O DI IDONEITÀ A QUALSIASI UTILIZZO, SONO LIMITATE A UN PERIODO DI UN (1) ANNO DALLA DATA D'ACQUISTO.

INDIREKTE GARANTIER

Ingen har tillatelse til å endre, legge til eller opprette andre garantier eller forpliktelser enn de som er fastsatt heri. Indirekte garantier, herunder med hensyn til salgbarhet og egnethet for et bestemt formål, er begrenset til ett (1) år fra kjøpsdatoen for produkter som brukes til personlige, familiære eller husholdningsrelaterte formål, og nitti (90) dager fra kjøpsdatoen for produkter som tas i bruk kommersielt eller i forretningsammenheng.

ANDRE RETTIGHETER

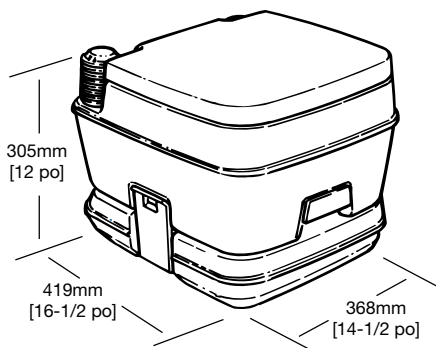
Visse stater tillater ikke begrensninger i varigheten til en indirekte garanti, og visse stater tillater ikke unntak eller begrensninger i forbindelse med konsekvenstap eller følgeskader, så ovennevnte begrensninger gjelder kanskje ikke deg. Denne garantien gir deg bestemte rettigheter i henhold til loven, og du har muligens andre rettigheter som kan variere fra land til land.

For å be om garantiservice tar du først kontakt med den lokale forhandleren der du kjøpte produktet.

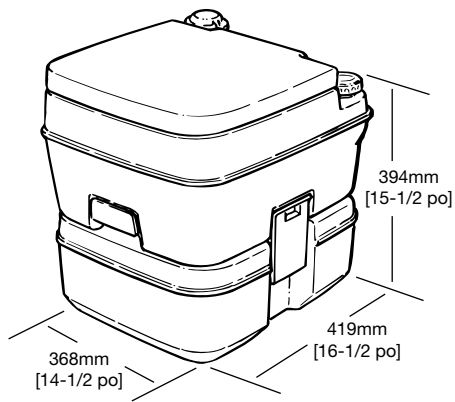
Mitat	65
Käyttö	66
Asennus (964, 965, 964MSD, 965MSD)	67-68
Puhdistus ja huolto	69
Talviolosuhteet	69
Oheistuotteet	69
Osat	70
Asiakaspalvelu	71
Takuu	71

MITAT

962, 964, 964MSD




965, 965MSD, 966

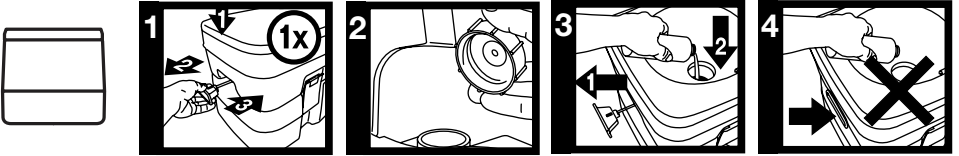
Kaikki mitat voivat vaihdella ± 10 mm.

KÄYTTÖ


Käymälän valmistelu käyttöä varten

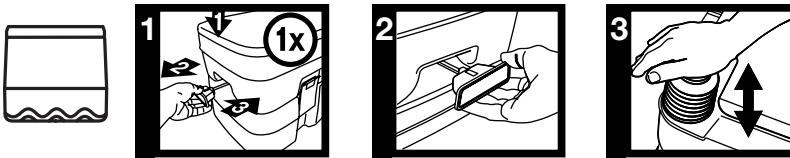
-  **VAROITUS!** Sulje istuimen kansi, avaa liukuventtiili vetämällä huuhtelukahvasta ja sulje se painamalla. Näin saat purettua paineen, joka on mahdollisesti syntynyt alempaan vesisäiliöön fyysisen sijainnin korkeuden tai lämpötilan muutosten vuoksi.
- Poista vesisäiliön korkki ja täytä ylempi säiliö. Sulje säiliö korkilla.
- Avaa liukuventtiili vetämällä huuhtelukahvasta.
- Kaada raikastin suoraan alempaan säiliöön, sulje liukuventtiili.

 **VAROITUS!** Älä kaada raikastinta wc-altaaseen liukuventtiilin ollessa kiinni.



Käymälän käyttö

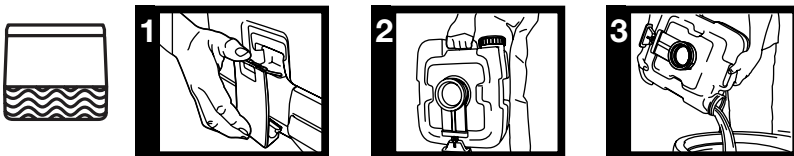
-  **VAROITUS! AINA ENNEN KÄYTTÖÄ:** Sulje istuimen kansi, avaa liukuventtiili vetämällä huuhtelukahvasta ja sulje se painamalla. Näin saat purettua paineen, joka on mahdollisesti syntynyt alempaan jättesäiliöön fyysisen sijainnin korkeuden tai lämpötilan muutosten vuoksi.
- Käytä käymälää. (Jos huuhdeltavat jätteet ovat kiinteitä, lisää paljepumpulla ensin vettä wc-altaaseen.)
- Tyhjennä altaan sisältö alempaan säiliöön vetämällä huuhtelukahvasta.
- Huuhtele wc-allas painamalla paljepumpua. Sulje venttiili painamalla huuhtelukahvaa.



Jättesäiliön tyhjennys

 **VAROITUS! VARMISTA, että liukuventtiilin kahva on täysin paikallaan.**

- Avaa sivulla olevat salvat ja irrota istuinosäiliöstä..
- Kanna jättesäiliö tavalliseen käymälään.
- Avaa säiliön korkki ja tyhjennä säiliö tavalliseen käymälään.
- Huuhtele säiliö hyvin ja sulje korkki. Kokoa käymälä ja valmistele käyttöä varten.



MSD-mallit: Avaa huuhteluventtiili vetämällä huuhtelukahvasta. Tyhjennä jättesäiliö veneen tyhjennysliitinten avulla veneen käyttöohjeiden mukaan.

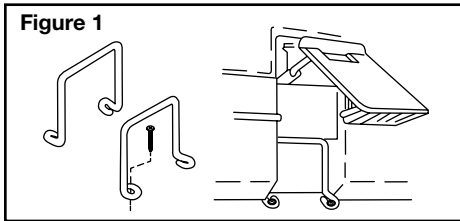
ASENNUS

LUE OHJEET ENNEN KANNETTAVAN KÄYMÄLÄN ASENNUSTA.

Mallit 964, 965

1. Aseta käymälä haluttuun paikkaan. Varmista, että käymälän ympärillä on riittävästi tilaa, jotta kannen saa avattua ja sivuilla olevat salvat saa avattua ylemmän säiliön irrottamiseksi.
2. Avaa sivuilla olevat hakaset painamalla niitä ylösasta ulospäin.
3. Aseta lattiakiinnikkeet säiliön alle kiinnitysreiät säiliöstä pois päin. Kohdista uriin. Ks. kuva 1.
4. Merkitse lattiakiinnikkeiden reikien paikat lattiaan kynällä tai piikillä.
5. Nosta käymälä sivuun.
6. Kiinnitä lattiakiinnikkeet lattiaan mukana olevilla ruuveilla.
7. Aseta käymälä paikalleen sivuilla olevilla hakasilla

ASENNUSKIINNIKKEET



Mallit 964MSD, 965MSD

VAROITUKSET

Veneisiin sopivat Dometicin WC-järjestelmä on asennettava Dometicin ohjeiden mukaisesti. Virheellinen asennus voi aiheuttaa laitevaurioita, henkilövahinkoja tai kuoleman. DOMETIC CORPORATION EI VASTAA LAITEVAURIOISTA, HENKILÖVAHINGOISTA TAI KUOLEMASTA, JOTKA VOIVAT JOHTUA TUOTTEEN VIRHEELLISESTÄ ASENNUKSESTA, HUOLLOSTA TAI KÄYTÖSTÄ.



VAROITUS!

TULVIMISVAARA – Liitettäessä WC-järjestelmä MIHIN TAHANSA aluksen rungon läpäisevään liittimeen, asennuksessa on EHDOTTOMASTI käytettävä sulkuhanoja. Ne on asennettava huolellisesti kaikkiin putkiin, jotka liitetään rungon läpäiseviin liittimiin. Sulkuhanat on sijoitettava siten, että kaikki WC-järjestelmän käyttäjät voivat käyttää niitä helposti, tai putkiin on asennettava lisäventtiili kohtiin, joissa niitä voi käyttää helposti. Sulkuhanojen on oltava kiinni AINA, kun WC-järjestelmää ei käytetä, silloinkin kun veneessä ei ole ketään. Venttiileinä on ehdottomasti käytettävä merenkulkuun sopivia poraventtiileitä. Kiertämällä suljettavien luistiventtiilien käyttöä ei suositella. Ohjeiden vastainen käyttö voi aiheuttaa veden tulvimisen veneeseen ja omaisuus- ja henkilövahinkoja.



VAROITUS!

TULVIMISVAARA – Liitettäessä käymälä MIHIN TAHANSA aluksen rungon läpäisevään liittimeen, KAIKKIEN joustavien letkujen on oltava merenkulkuun sopivia. Letkut on kiinnitettävä KAIKKIIN liitososiin (kuten sulkuhanan, lapon estuventtiiliin tai käymälän liitososiin) kahdella ruuvikäyttöisellä letkun pantapuristimella. Liitosten kunto on EHDOTTOMASTI tarkastettava säännöllisesti. Ohjeiden vastainen käyttö voi aiheuttaa veden tulvimisen veneeseen ja omaisuus- ja henkilövahinkoja.



VAROITUS!

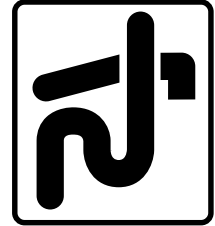
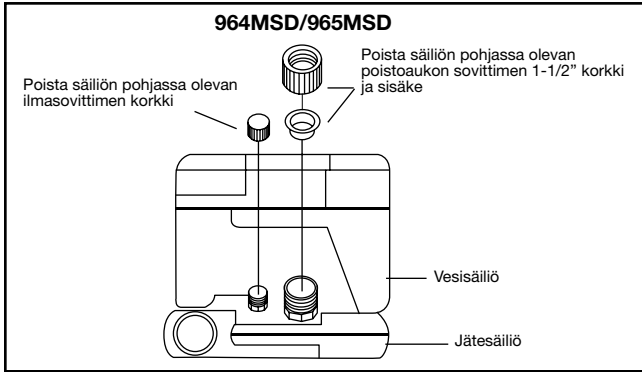
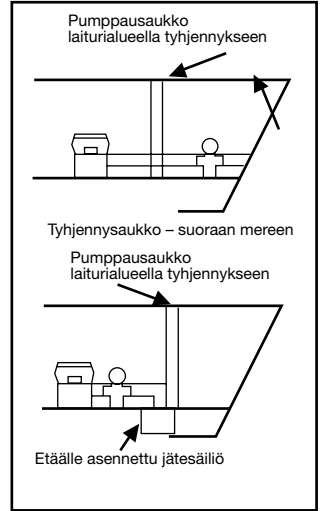
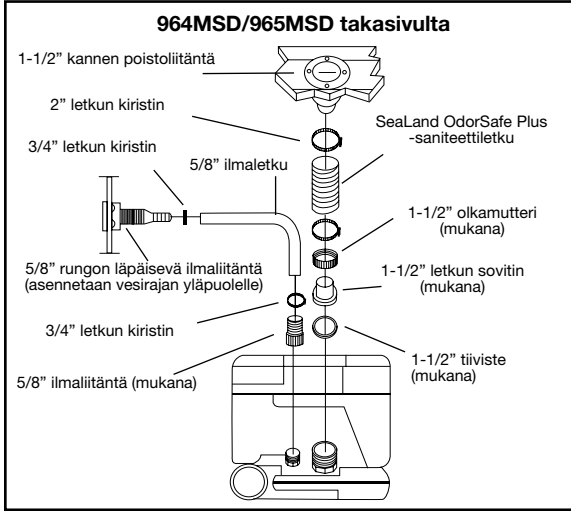
TULVIMISVAARA – Jos käymälän yläreuna voi jäädä MILLOIN TAHANSA (esim. kallistuman, lastauksen tai ajon aikana) vedenpinnan tason alapuolelle ja käymälä liitetään MIHIN TAHANSA rungon läpäisevään liittimeen, poistoputkistoon on EHDOTTOMASTI asennettava lapon estuventtiili, jottei merivesi pääse poistoputkiston kautta veneeseen. Ohjeiden vastainen käyttö voi aiheuttaa veden tulvimisen veneeseen ja omaisuus- ja henkilövahinkoja.

ASENNUS

Mallit 964MSD, 965MSD

Kannettavien käymälöiden käyttö on sallittu aluksissa, joissa ei ole Yhdysvaltain rannikkovartioston määrittelemiä pysyviä käymälöitä. Joissakin Yhdysvaltain osavaltioissa ja Ontarion provinssissa Kanadassa aluksissa on oltava pysyvästi asennettu kannettava käymälä, kuten esimerkiksi 964MSD tai 965MSD.

Asennusvaihtoehdot



MSD-mallien tyhjennysliittimessä on tämä merkintä.

ALUSTEN SANITEETILAITTEITA KOSKEVAT MÄÄRÄYKSET

Kaikissa Yhdysvaltain ja eräiden muiden maiden vesillä liikkuvien alusten kiinteissä käymälöissä on oltava toimiva, pysyvästi asennettu merenkulkuun sopiva saniteetilaitteisto (MSD). Aluksiin pysyvästi asennettavat sarjan 970 MSD mallit ovat Yhdysvaltain rannikkovartioston määritelmän mukaisia jätessäiliöjärjestelmiä tai tyyppi III järjestelmiä. Tyyppi III järjestelmillä käymälää voi käyttää siten, ettei käsittelemättömiä jätteitä tarvitse poistaa suoraan aluksesta heti wc:n huuhtelun jälkeen. Jätteet voidaan pumpata aluksesta maihin laiturissa tai aluksen liikkeessä rannikkovesillä vähintään kolmen mailin päässä rannikosta. Jätessäiliön kapasiteetin on oltava niin suuri, että säiliö voidaan tyhjentää kolmen mailin rantavyöhykkeen ulkopuolella. Jos jätteet mereen pumpaava poistopumppu käynnistetään käymäläosastolla sijaitsevalla lukittavalla kytkimellä, avain saa olla lukossa vain poistopumpun käydessä ja aluksen ollessa liikkeellä.

Jätevesiä ei saisi laskea veneilyvesistöön. Lisätietoja aiheesta saa verkkosivustoltamme www.Dometic.com.

PUHDISTUS JA HUOLTO

Puhdistus

SeaLand® wc-altaan puhdistusaine puhdistaa altaan tehokkaimmin. Aine sopii kaikkien Dometic-käymälöiden puhdistukseen. Jos et löydä puhdistusainetta paikkakuntasi liikkeistä, ota meihin yhteyttä. Kerromme lähimmän jälleenmyyjän. Jos SeaLand® -puhdistusainetta ei ole saatavilla, useimmat hankausaineettomat saniteettikalusteiden puhdistusaineet käyvät myös. Lue aineen käyttöohjeet.

Huolto

Jos huuhtelukahvan käyttö vaikeutuu, suihkuta liukuventtiiliin tiivisteisiin silikonisuihketta.

TALVIOLOSUHTEET

Käyttö

Käytettäessä Dometicin kannettavaa käymälää kylmissä olosuhteissa huuhteluveteen kannattaa lisätä kannettavia vesijärjestelmiä varten kehitettyä myrkytöntä jäänestoainetta. Noudata annosteluohjetta. Säiliöön mahtuu 15 litraa vettä.

Huomautus: Alkoholia sisältävät tai autoissa käytettävät jäänestoaaineet eivät sovi puhdasvesijärjestelmiin.

Talvisäilytys

Ennen talvisäilytystä:

1. Tyhjennä puhdasvesisäiliö ja jätesäiliö.
2. Varmista, että puhdasvesisäiliö on täysin tyhjä paineistamalla säiliö ja vetämällä huuhtelukahvasta niin kauan, että altaaseen ei valu enää vettä.

(Säiliön pohjalle saattaa jäädä vähän vettä, mutta siitä ei ole haittaa talvisäilytyksessä.)

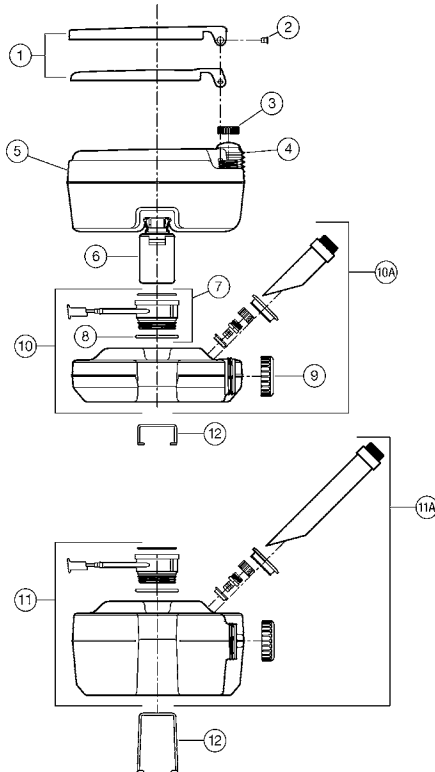
OHEISTUOTTEET

SeaLand®-merkkituotteet on kehitetty erityisesti Dometicin kannettavia käymälöitä varten. Valikoimaan kuuluvat markkinoiden parhaat jätesäiliön raikastimet ja nopeasti hajoavat pehmpaperit. Käytä jätesäiliön raikastinta pakkauksen ohjeiden mukaisesti.

WC-järjestelmä	Raikastimen annosvaihtoehdot		Annostelu
	Nestemäinen	Rakeet tai kerta-annospakkaus	
Kannettava käymälä	Noudata pakkauksen ohjeita.	Yksi annospakkaus (57 g) / 0,5 l vettä.	Lisää raikastin suoraan jätesäiliöön.

OSAT

Nro	Muut maat	USA	OSA
1		385311520 385311521	Istuin ja kansi – luonnonvalkoinen Istuin ja kansi – platina
2		385310900 385310899	Istuimen saranan tappi – valkoinen Istuimen saranan tappi – luonnonvalkoinen
3		385310102 385310103	Vesisäiliön korkki – luonnonvalkoinen Vesisäiliön korkki – platina
4		385310104 385310105	Paljepumppu – luonnonvalkoinen Paljepumppu – platina
5		385230374 385230375	9,8 l puhdasvesisäiliö – luonnonvalkoinen 9,8 l puhdasvesisäiliö – platina
6		385310066 385310067	Salpa – valkoinen Salpa – luonnonvalkoinen
7		385239064	Liukuventtiili – valkoinen
8		385346401	Pohjan O-rengas
9		385310050 385310031	Jätessäiliön korkki – luonnonvalkoinen Jätessäiliön korkki – platina
10		385311522	9,5 l jätessäiliö – luonnonvalkoinen
10A		385311523 385230376 385230377	9,5 l jätessäiliö – platina 9,5 l 964MSD-säiliö – luonnonvalkoinen 9,5 l 964MSD-säiliö – platina
11		385311524	18,9 l jätessäiliö – luonnonvalkoinen
11A		385311525 385230378 385230379	18,9 l jätessäiliö – platina 18,9 l 965MSD-säiliö – luonnonvalkoinen 18,9 l 965MSD-säiliö – platina
12		385310018 385310239	Lattiakiinnikkeet – 9,5 l jätessäiliö Lattiakiinnikkeet – 18,9 l jätessäiliö



ASIAKASPALVELU

Maailmanlaajuinen palveluverkostomme tukee saniteettijärjestelmän huollossa ja ylläpidossa. Lähintä valtuutettua asiakaspalvelupistettä voi tiedustella puhelimitse maanantaista perjantaihin klo 8–17.

Varaosia voi tiedustella lähimmältä Dometic-varaosamyyjältä tai paikallisen Dometic-jälleenmyyjän kautta. He pystyvät toimittamaan kaikkia Dometic-tuotevalikoiman tuotteita.

Puhelin:	1 800-321-9886 USA ja Kanada 330-496-3211 Muut maat
Faksi :	330-496-3097 USA ja Kanada 330-496-3220 Muut maat
Internet:	www.Dometic.com

YHDEN VUODEN RAJOITETTU TAKUU

Dometic Corporation takaa tuotteen alkuperäisostajalle Dometicin kannettavan käymälän materiaalien ja työn virheettömyyden yhden (1) vuoden ajan ostopäivästä lähtien, jos käymälää käytetään yksityisessä, perheen tai kotitalouskäytössä ja se asennetaan Dometicin ohjeiden mukaisesti.

Materiaalien ja työn virheettömyys taataan alkuperäisostajalle yhdeksänkymmenen (90) päivän ajan ostopäivästä lähtien, jos Dometic-tuotetta käytetään liiketoiminta- tai yrityskäytössä.

Dometic pitää oikeuden vaihtaa tai korjata tuotteen minkä tahansa osan, jos se osoittautuu Dometicin oman tutkimuksen perusteella materiaalin tai työn laadun osalta puutteelliseksi. Tuotteen ostaja/käyttäjä vastaa kaikista takuupalvelun käyttöön liittyvistä työ- ja kuljetuskustannuksista

RAJOITUKSET

DOMETIC EI MISSÄÄN TAPAUKSESSA VASTAA VÄLILLISISTÄ TAI SEURANNAISISTA VAHINGOISTA TAI VAHINGOISTA, JOTKA JOHTUVAT VIRHEELLISESTÄ ASENNUKSESTA, LAIMINLYÖNNISTÄ, VÄÄRINKÄYTTÖSTÄ, MUUTTAMISESTA, KÄYMÄLÄÄN KUULUMATTOMIEN ESINEIDEN HEITTÄMISESTÄ KÄYMÄLÄÄN TAI MUIDEN KUIN ALKUPERÄISOSIEN KÄYTÖSTÄ. RAJOITUS KOSKEE MYÖS VIKOJA, JOTKA OVAT MAHDOLLISESTI AIHEUTUNEET TÄMÄN OPASKIRJAN TALVIOLOSUhteita TAI PUHDISTUSTA KOSKEVIEN OHJEIDEN NOUDATTAMATTA JÄTTÄMISESTÄ. KAIKKI KONKLUDENTTITSET TAKUUT, JOTKA KOSKEVAT ESIMERKIKSI TUOTTEEN SOVELTUVUUTTA JOHONKIN KÄYTTÖTARKOITUKSEEN, OVAT VOIMASSA YHDEN (1) VUODEN AJAN OSTOPÄIVÄSTÄ LÄHTIEN.

KONKLUDENTTITSET TAKUUT

Tässä käyttöoppaassa määritettyjen takuiden ja velvoitteiden muuttaminen ja laajentaminen ja uusien takuiden ja velvoitteiden luominen on kielletty. Konkludenttiset takuut, jotka koskevat esimerkiksi tuotteen soveltuvuutta johonkin käyttötarkoitukseen, ovat voimassa yhden (1) vuoden ajan ostopäivästä lähtien, jos tuotetta käytetään yksityisessä, perheen tai kotitalouskäytössä, ja yhdeksänkymmenen (90) päivän ajan ostopäivästä lähtien, jos tuotetta käytetään liiketoiminta- tai yrityskäytössä.

MUUT OIKEUDET

Konkludenttisen takuun voimassaoloaika koskevat rajoitukset ja välillisiä ja seurannaisia vahinkoja koskevat rajoitukset ovat kiellettyjä joissakin osavaltioissa, jolloin edellä mainittuja rajoituksia ei sovelleta. Ostaja saa näiden takuuehtojen perusteella erityisiä laillisia oikeuksia, ja hänellä voi osavaltiosta riippuen olla muita oikeuksia.

Jos tarvitset takuupalveluita, ota ensin yhteyttä jälleenmyyjään, jolta hankit Dometic-tuotteen.

