

ENJOY *your spare time*

SUNWIND

Vortex

Vakuumtoalett

Vakuumtoalett

Tyhjiökäymälä



Art.nr 719014

Art.nr 719016

Art.nr 719018

Art.nr 719020

BRUKSANVISNING

BRUKSANVISNING

KÄYTTÖOHJE



NORSK

Bruksanvisning 4

SVENSKA

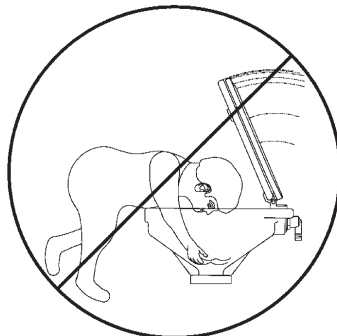
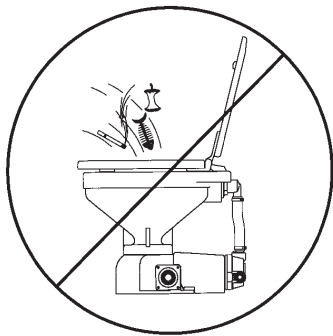
Bruksanvisning..... 28

SUOMI

Käyttöohje..... 52

Viktig sikkerhetsinformasjon

- Kast aldri noe annet enn toalettspapir i toalettet!
- Alle typer papir kan benyttes, men det anbefales 1-lags papir.
- Hårspenner, sanitetsbind, tamponger etc. vil kunne blokkere knivene i pumpen og blokkere rør og dermed ødelegge produktet.
- La aldri barn operere toalettet alene.
- Steng alltid vann og strømtilførsel til toalettet når det ikke skal benyttes over lengre tid.
- Avløpsrør skal ligge med fall til valgt mottak, hvis man må legge avløp med stigning må egne forholdsregler tas – forhør deg med installatør/forhandler.
- Installer alltid nivåalarm i mottaksenhet så den ikke flommer over.
- Ved fare for frost må systemet tømmes helt samt vanntilførsel. Frostvæske kan benyttes som ekstra frostsikring.



Advarsel ved montering i båt:

Båten kan ta inn vann /oversvømmes – skru alltid av bunnkranen før du forlater båten over lengre tid. Bruk doble klemmer på alle slangekupper under vannlinjen og sjekk ofte etter sprekker eller lignende.

Toaletter montert på eller under vannlinjen må ha en ventilert svane Hals montert på utløpslinjen.

Toppen av den ventilerte Halsen må være minimum 10 cm over vannlinjen ved maksimal krenningsvinkel (hel). Det samme gjelder sjøvannsmoellen.

Gratulerer med valg av nytt toalett!

Les denne anvisningen nøye og behold den til senere bruk og eventuelle nye eiere.

Toalettet leveres i forskjellige pakkelsesløsninger. Avløpsslanger, deler og tilbehør er tilgjengelig som bestillingsvare hos din forhandler eller på sunwind.no.

Beskrivelse

Toalettet finnes som 12 og 24V DC-versjon. Ved tilkobling til 230V AC-nett benyttes strømforsyning som konverterer strømmen fra AC-DC. Det kan også leveres i en utgave for spyling med saltvann for bruk i båt. Toalettet kan levere avfallet til komposteringstank eller samletank/slamskilleløsning.

Det finnes mange kombinasjoner av installering slik at pakken du har kjøpt må anses som et startsett. Ingen montering vil være lik slik at slangelengder, lufting med mer vil variere. Tilleggsutstyr er tilgjengelig gjennom Sunwind.

Planlegge installasjonen:

Installasjonen bør planlegges grundig før man starter. De aller fleste landbaserte installasjoner har allerede vært gjennom en søknadsprosess og en montør med ansvarsrett har kanskje allerede fått oppdraget.

Vi henviser til den lokale kommunes retningslinjer for installasjon av svartvanns-løsninger.

Krav til installasjon:

1. Vi anbefaler å benytte 32/78 mm Polarflex-rør med selvregulerende varmekabler i alle landbaserte installasjoner som skal benyttes når omgivelsestemperatur faller under 0°Celsius. Der det kun finnes DC-strøm tilgjengelig, er det mulig å benytte vekselretter eller en mindre generator i tilfeller der det er behov for tining.
2. Minste fall for bunnledning er 1:60.
3. Installasjoner uten avløpsrør med varme må utelukkende legges med fall på 2:60.
4. Der fall ikke er mulig og man benytter rør med varme, bør avstand i horisontalplanet til mottak begrenses til maks 15 meter lengde.
5. Der fall ikke er mulig å oppnå og man legger avløpsrør med stigning inntil maks 2 meter høydeforskjell og 8 meter lengde, må det benyttes egnet avstengningsventil rett etter toalettets utløp. Det bør da alltid benyttes rør med varme.
6. Ved bruk av Polarflex-rør bør termostat med føler installeres (se eget punkt i veiledningen).
7. Husk at alle slanger må festes med doble slangeklemmer, to klemmer som sitter ved siden av hverandre skal stå 180 grader på hverandre slik at stramming på slange blir jevn!
8. Toalettstol må forsynes med ferskvann, maks anbefalte trykk er 2.8 bar. Dette kan gjøres med ekstern pumpe eller fast vannforsyning.
9. På installasjonssteder der det vil bli kuldegrader må det legges til rette for drenering av vanntilførsel for å unngå frostskafer.
10. Innløpsslange er 1/2" og utløpsslange er laget med to dimensjoner; 1" eller 1 1/2"

Før montering

Ved montering eller service, påse alltid at systemet er frakoblet strømkilden! Les hele anvisningen før monteringen starter!

Toalettet

Toalettskålen er designet for å virke med minst mulig vannmengde. Hvis ønskelig kan vannmengden endres ved hjelp av Bluetooth-funksjonen til betjeningspanelet og en smarttelefon (se eget avsnitt).

Betjeningspanelet er utstyr med to spylefunksjoner:

Liten spyling er for urin, stor spyling for fekalier. Toalettet bruker 500 ml for standard spyling, og skal man benytte minste valgte spylemengde kreves det at man kun bruker 1-lags toalett-papir og at det ikke blir for store mengder papir samlet. Vi anbefaler spylemengde på 800 – 1000 ml for vanlig 2-lags papir.



Vakuumpgenerator/kvern

Den kombinerte pumpen og kvernen drives av 12 eller 24 volt. Når systemet skal installeres i bygg med 230 volt elektrisk anlegg må det benyttes egen strømforsyning for dette. Strømforsyning bør da plasseres i umiddelbar nærhet av selve toalettet.



Tabell for kabelverrsnitt ved direktekobling til 12 eller 24V

Spenning	Sikring	A forbruk	3 m	5 m	6 m	10 m	12 m	15 m
12 VDC	25	18	4 mm ²	10 AWG	6 mm ²	10 mm ²	16 mm ²	35 mm ²
24 VDC	15	10	2,5 mm ²	12 AWG	6 mm ²	10 mm ²	10 mm ²	16 mm ²

Mottak av avfallet:

Det er opp til den enkelte kommune å bestemme hva som tillates i sine planområder.

Alternativer for mottak:

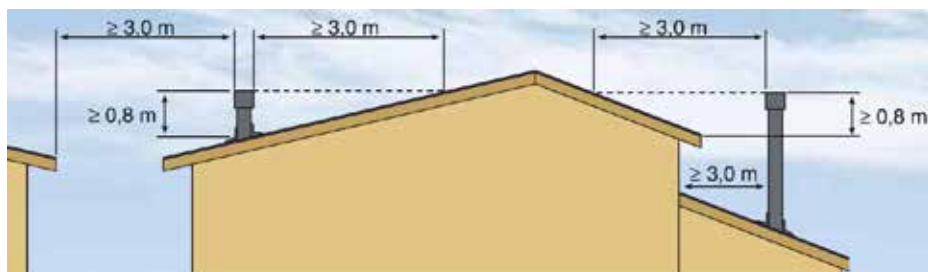
1. Tett tank, disse leveres i forskjellige størrelser og utførelser.
2. Komposteringstank
3. Infiltrasjonsanlegg
4. Renseanlegg

Plassering av komponentene

Hovedkomponentene i systemet må plasseres på flate, horisontale underlag. Jo nærmere oppsamlingssted toalettet er, jo gunstigere er det. Maksavstander må uansett aldri overstiges!

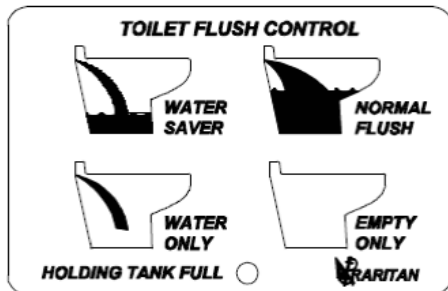
Ventilasjon (ekstrauststyr)

Forholdsregler ved montering av komposteringsbeholder/samletank i forbindelse med eksisterende bygg: For å få best mulig effektivitet skal ventilasjonsrøret gå rett oppover og ende minst 80 cm over tak som vist på tegningen under. Dette gir også best resultat mot nedslag av uønsket lukt.



Betjeningspanelet og dets funksjoner

Hensikten med det avanserte betjeningspanelet er å optimalisere vannforbruket uten at det skal gå utover spyling og nedspyling av avfall fra toalettskålen. Betjeningspanelet kommuniserer trådløst med toalettstolen og er avhengig av batteri for å fungere.



Når man trykker på **NORMAL FLUSH** eller **WATER SAVER** vil den automatisk starte en spylesyklus. Presses **WATER ONLY**, fylles doskålen med inntaksvann, mens **EMPTY ONLY** tømmer doskålen.

Spylefunksjon er fabrikkinnstilt på sekvensiell spyling. Disse innstillingene kan endres ved å laste ned appen Raritan App (se avsnitt «Endre innstillinger»). Betjeningspanelet har valgfri alarm for full tank. Når «**HOLDING TANK FULL**» lyser, blir **NORMAL FLUSH** og **WATER SAVER** deaktivert. **WATER ONLY** og **EMPTY ONLY** fungerer fortsatt. Control er beskyttet mot polaritetsfeil, og dersom man retter opp feilen innen ti min, vil Control fint fungere slik som den skal.

Vannsparing

Trykk på **WATER SAVER**-knappen: Denne funksjonen er egnet når det er lite papir og kun urin i skålen.

Normal

Trykk på **NORMAL FLUSH**-knappen én gang og programmert spyling starter – bruk denne for fekalier.

Kun vann

Trykk på **WATER ONLY**-knappen for for å tilføre vann i skålen. Inntaksvannet magnetventil/pumpe går så lenge knappen er trykket inn. Syv sekunders maksgrense: Etter at grensen er nådd vil knappen være deaktivert for å hindre oversvømmelse i skålen.

Kun tømming

Trykk på **EMPTY ONLY**-knappen for å tømme skålen. Tømming kjører så lenge denne knappen holdes inne.

MERK: Septiktank full indikasjon vil bare lyse dersom tanksensoren har blitt koblet til kontrollen.

MERK: Lampen vil også lyse dersom Flush Control batteriene må byttes.

Ved bruk av septiktank anbefales separat alarm for «full tank».

Appen kan også brukes til å teste spylingsinnstillinger, diagnostisere problemer, informasjon om enheten og oppdatere Firmware.

Flush Control tilbyr to forskjellige spylingsmoduser, sekvensiell og konstant. Vi anbefaler sekvensiell, og beskriver den nærmere her:

Sekvensiell spyling:

I denne modusen blir skålen først fylt og deretter tømt. Denne fyll-tøm-syklusen gjentas en gang ved WATER SAVER og tre ganger ved NORMAL FLUSH. Etter denne syklusen er det en liten pause før den igjen fylles med rent vann til neste bruker.

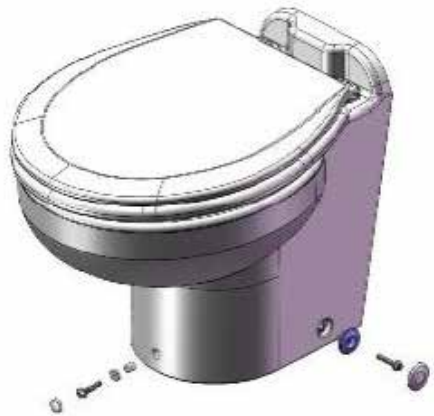
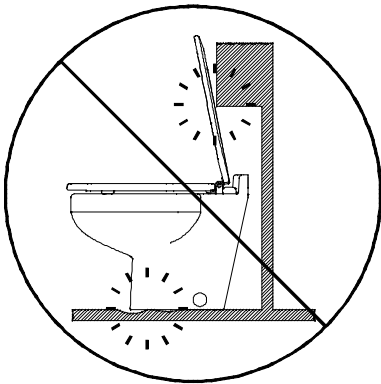
Denne modusen er designet for å gi den mest effektive spylingen som mulig, samtidig som den bruker så lite vann som mulig. Den holder vortexpumpen fylt mens den gir en kraftig suging for å fjerne avfall fra doskålen.

MERK: Alle toaletter som kommer fra Sunwind er satt til sekvensiell modus med full spyling: Ved denne modusen fylles skålen med vann, deretter skyller inntaks- og vortexpumpen samtidig. Ved slutten av denne kontinuerlige syklusen, er det en kort pause før doskålen igjen fylles med vann til neste bruker.

Denne modusen er bedre tilpasset installasjoner hvor en kontinuerlig strøm av vann er ønsket, og bruk av større mengder vann ikke er så farlig.

Deler inkludert i alle modeller:

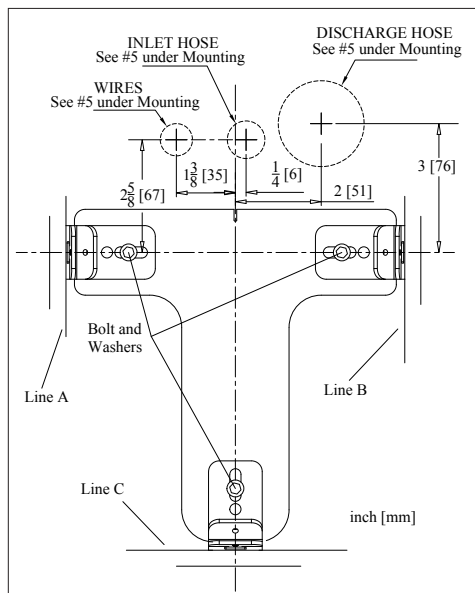
1. Toalettstol
2. Monteringsbeslag
3. Sete
4. Kontrollboks
5. Betjeningspanel
6. Brukermanual



Montering av toalettstol:

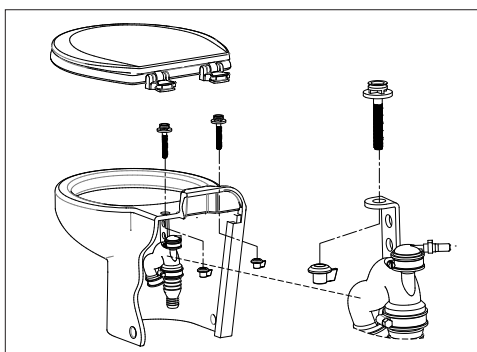
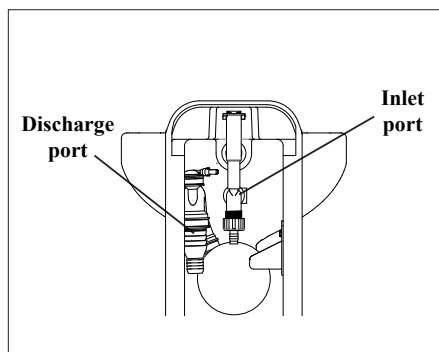
Montasjestedet må være flatt og solid. Setet og lokket må kunne åpnes mer enn 90 grader.

1. Plasser doen på ønsket sted.
2. Marker rundt bunnen av doen.
3. Fjern doen. Ta malen forsiktig ut av esken med dosetet.
4. Plasser denne malen på innsiden av markeringene av doen, og pass på at det er like lang avstand fra markeringen til de tre festepunktene.
5. Skru braketten fast i gulvet, sett deretter doen på plass igjen og fest til brakettene. (Hvis nødvendig, bor hull i underlaget for utslippsslange, inntaksslange og ledninger. Sjekk utvendig diameter på slangene for å finne riktig hullstørrelse).



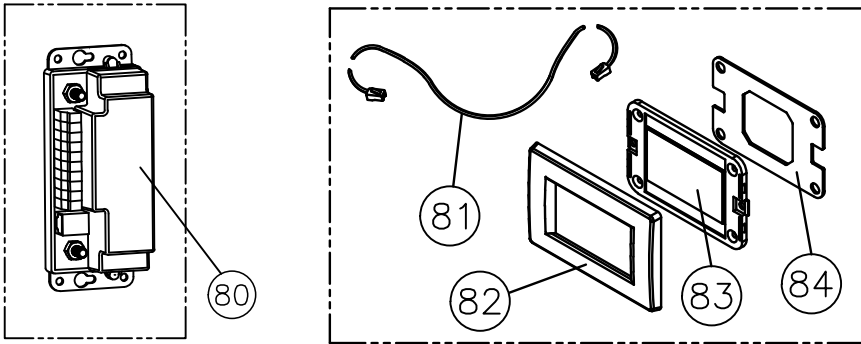
Nødvendige deler til installasjonen:

- En utslippslange med indre diameter på enten 25 mm, 32 mm eller 38 mm.
- En forsterket inntaksslange med indre diameter på 19 mm.
- To slangeklemmer
- Ledninger
- Kabelsko
- Sikring(er)



Installering betjeningspanel

1. Klipp ut det markerte området som vist på figur 1. Marker monteringshull ved å bruke veggplaten som guide.
2. Fjern dekelet på baksiden og sett inn tre AAA-batterier. Se figur 2.
3. Fest betjeningspanelet ved å bruke monteringskruene.



Installasjon av kontrollboks

1. Plasser og fest koblingsboksen på et tørt og tilgjengelig område (det kan være behov for å komme til denne senere).
2. Bruk to skruer til å feste koblingsboksen til veggen, med ledningsåpningen ned.
3. Fjern dekelet for å komme til tilkoblingspunktet.
4. Velg en av oppkoblingsdiagrammene avhengig av installasjon (figur 3, 4, 5, 6 eller 7) for å koble opp alle ledningene.
5. Plasser dekelet tilbake og fest det.

MERK: Vær nøye med dette under installasjon:

1. Avstand fra strømkilde til enhet.
2. Avstand fra strømkilden til vortexpumpe og evt. trykkvannpumpe MÅ være hensyntatt når man kalkulerer kabelverrsnitt for den totale installasjonen.
3. Anbefalt kabelverrsnitt er 1 mm² pr lengdemeter, det anbefales å benytte mangetrådet kabel av typen RK for best mulig kontakt i tilkoblingsklemmer.
4. For 230V installasjoner så tilstrebe å sette ekstern strømforsyning så nære pumpe - enhetene som mulig for å redusere kabelverrsnittet og dermed spenningsfall.

Kobling

ADVARSEL: Ukyndig tilkobling kan føre til fare for støt og brann!

- Bruk alltid korrekt dimensjonerte ledninger, ledningskontakter og sikringsbryter. Se diagram.
 - Fest ledninger ordentlig og trekk til koblingspunkter godt.
 - Ikke koble andre apparater til «do kursen».
 - Pass på at alt er strømløst før du starter.
 - Bruk riktige kabelsko for alle ledningskoblinger.
1. Velg riktig ledning- og sikrings-størrelse fra spesifikasjoner på tabell 1.
 2. Installer sikring på positiv leder +.
 3. Koble kontrollboksen til toalettet og strømkilde ved hjelp av ett av de følgende koblingsskjemaene.

Endre spyleinnstillinger

Spyleinnstillinger er programmert for å gi best mulig spyling for de fleste installasjoner. Enkelte installasjoner kan kreve justeringer av innstillingene. For komplette instruksjoner angående appen, gå til www.raritaneng.com.

1. Last ned Raritan-appen på din smarttelefon (tilgjengelig for iOS og Android).
2. Fjern dekselet på kontrollboksen.
3. Skru på strømmen.
4. Åpne Raritan-appen på smarttelefonen. Trykk og hold paringsknapp (SW1) på spylekontroll i 3 sekunder og slipp. Etter 3 sekunder blinker diagnosestatus (LED3) en gang til. Paring (LED1) og BLE status (LED2) blinker sammen 1 blink per sekund.
5. På smarttelefonen, trykk på «connect/koble til».
6. Trykk «innstilling». Dette skjermbildet lar brukerne velge mellom kontinuerlig eller sekvensiell spylesyklus. Trykk på (i) for ytterligere detaljer om hver enkelt funksjon. Den kan også brukes til å gjenopprette til fabrikkinnstillinger. Hvis du trykker på kontinuerlig eller sekvensiell syklus, kan du få detaljerte tidsjusteringer.
7. Trykk på «tilbake»-knappen og velg «operation».
8. Test de nye innstillingene ved å trykke på de forskjellige symbolene på betjeningspanelet. Velg «disconnect» for å fortsette å bruke det trådløse veggpanelet.

Pare nytt betjeningspanel eller kontrollboks:

Når du erstatter et nytt betjeningspanel med et eksisterende (eller kontrollboks), må enhetene pares.

VIKTIG: Strøm for styring MÅ være på og batterier installert i veggpanelet.

1. Trykk og hold inne paringsknappen SW1 på «Flush Control» i minst 10 sekunder, slipp deretter knappen. Alle LED-lysene (1,2 &3) skal være av.
2. Trykk og hold inne paringsknappen SW5 på veggpanelet i minst 7 sekunder. Alle LED-lysene (1,2 &3) på «Flush Control» skal fortsatt være av.
3. Hold inne SW1 i ett sekund, deretter slipp knappen.
4. Hold inne SW5 i ett sekund, deretter slipp knappen.
5. LED2 lyser i flere sekunder, deretter vil LED1 og 2 blinke en gang hvert 2. sekund.
6. Veggpanelet og «Flush Control» er nå paret sammen.

MERK: Hvis Diagnose Status (LED3) fortsatt blinker en gang hvert sekund, må du trykke inn BLE Reset (SW3) for å skru av LED3.

Testing av kontrollboks

Kontroll kan testes individuelt (og koblet til toalettet). Trykk på FROM MSD-knappen. Inntak og utslipp lampene blinker av og på, som indikerer de respektive pumpene. TO MSD lampen vil blinke i ett sekund ved starten av en spylingsyklus. Spylingsyklus er enten sekvensiell eller kontinuerlig, avhengig av innstillingen. Fabrikkinnstillingen er sekvensiell.

Teste «Holding Tank Full»

Trykk på «Holding Tank Full» - knappen (SW2) «diagnostic» lampen må lyse.

Bruk av diagnose for feil

Diagnose i appen kan være hjelpsom når man skal finne årsaken til et problem. Den er også bra for å sjekke pumpens ytelse (strømtrekk). Diagnose-knappen finner man på hovedmenyen.

Diagnostikken registrerer opptil 250 sykluser. Dataene som registreres er:

- Inlet Amps
- Discharge Amps
- Inlet Motor ON/OFF
- Discharge Motor ON/OFF
- «TO MSD» ON/OFF
- Holding Tank Empty/Full

Visuell inspeksjon etter installasjon og regelmessig ettersyn

- Lekkasje ved doen og ved slangetilkoblingene
- Slangeklemmene
- Tilstanden til slangene
- Bunnkranen (båt)
- Tilstanden til ledningene og tilkoblingene
- In-line filter (hvis du har)

VINTERKLARGJØRING der det er fare for frost:

Feil vinterklargjøring kan være årsak til problemer med hytte og båt toaletter.

- Ikke bruk noe annet enn giftfri frostvæske.
- Trekk ned flere ganger for å fjerne alt avfallet fra systemet.
- Kvitt deg med all frostvæske etter lokale lover og regler.
- Vinterklargjør tanker, rør og filtre etter produsentenes egne instruksjoner.

Eksemplene her avhenger av hva slags installasjon du har. De er i hovedsak mest aktuelle ved installasjon i båt, men vil også være nyttige å lese gjennom ved installasjon i for eksempel hytte der det er fare for frost hvor toalettstolen

er montert. Ved fast installasjon i hytte kan prosedyre for igangsetting etter vinterkonservering og selve vinterkonserveringen gjøres med utløpslange tilkoblet så lenge den går til fast tank eller infiltrasjonssystem, så lenge det benyttes frostvæske uten giftstoffer for miljøet.

ADVARSEL!

Alle typer frostvæsker vil ødelegge de naturlige prosessene i komposteringsløsninger og renseanlegg da de vil drepe den naturlige bakterieflora og mikroorganismer, det er derfor klokt og ikke la frostvæske komme i disse mottaksløsningene.

Ferskvannsmodeller med trykkvann

Nødvendige deler:

- En utslippslange med indre diameter på 25 mm eller 38 mm, ca. 1 m lang.
- To bøtter.
- 1 liter giftfri frostvæske.
- Tilknyttet utløpslange kan benyttes når den går til samletank.

Steg:

1. Lukk utslippskranen (hvis det finnes på ditt anlegg).
2. Steng av inntaksvann ved kilden.
3. Skru av strømmen til doen.
4. Koble fra og tøm utslippslangen.
5. Koble inntaksslagen fra solenoiden og plasser den i en av bøttene.
6. Koble den korte utslippsslagen (1 m) til toalettets utslipp og plasser den i den andre bøtten.
7. Hell frostvæsken i toalettskålen.

8. Skru på strømmen igjen og spyl ned helt til frostvæsken er borte og det ikke lenger er noe vann i solenoiden eller slangen
9. Skru av strømmen til doen
10. Koble inntaksslangen til solenoiden igjen.
11. Skru av strømmen til toalettet.

Intern- og fjernpumpe-modeller

Nødvendige deler:

- En inntaksslange med en indre diameter på 19 mm, ca. 1 m lang.
- En utslippsslange med en indre diameter på 25 mm eller 38 mm, ca. 1 m lang.
- To bøtter.
- 1 liter med giftfri frostvæske.

Steg:

1. Lukk inntak- og utløpskranene.
2. Skru av strømmen til doen.
3. Koble fra og tøm inntak- og utløpsslangene.
4. Koble de korte slangene til doens inntak og utslippspunkter.
5. Legg den løse enden av slangen koblet til utslippspunktet i en av bøttene.
6. Hell frostvæsken i den andre bøtten.
7. Legg den løse enden av slangen koblet til inntakspunktet i bøtten med frostvæske.
8. Skru på strømmen til toalettet igjen og trekk ned helt til det kommer frostvæske i bøtten på utslippssiden.
9. Skru av strømmen til toalettet.

Igangkjøring etter vinteren:

1. Ved å bruke bøttene, slangene og ca. 3,8 liter ferskvann, spyl frostvæsken ut av toalettet. Kvitt deg med frostvæsken etter lokale lover og regler.
2. Koble til inntak og utløpskranene, og åpne begge bunnkranene og vannkildeventilen.
3. Sjekk alle tilkoblingene for lekkasje ved å trekke ned flere ganger.

System oppstart

1. Åpne bunnkranene (båt)

MERK: Ved trykksatte ferskvannsmodell; åpne vannkildeventilen.

2. Skru på strømmen til toalettet.
3. Spyl doen etter betjeningsmanualen.
4. Sjekk for lekkasje.

VIKTIG: Dersom doen ikke spylor ordentlig eller doskålen ikke fylles med vann i løpet av 10 sekunder, se feilsøking.

Tillegg: Montering av Polarflex avløpsrør

POLARFLEX plus med selvbegrensende varmekabel

Sammenkobling og avslutning

Les monteringsanvisningen nøye!

For at produktgarantien skal gjelde, må montering og tilkobling utføres av autorisert personell.

VIKTIG

Maks 100 meter pr. strømkurs ved 10A og C-karakteristikk sikring.
Maks 150 meter pr. strømkurs ved 16A og C-karakteristikk sikring.
Bruk jordfeilbryter.

MONTERING AV KRYMPESTRØMPER

Før montering av krympestrømper skal alle flater det krympes mot være rubbet, rengjort og forvarmet til 60°C.

SAMMENKOBLING AV VARMEKABEL / KALDKABEL

1) Skjær forsiktig opp 120 mm av varmekabelens yttermantel. Unngå å skade den flettede skjermen innenfor.



2) Lag en tilstrekkelig stor åpning i skjermen med en skrutrekker. Tre deretter varmekabelen gjennom åpningen.



3) Tvinn skjermen sammen til en snor. Snitt opp 105 mm av isolasjonen og trekk den av kabelen. Unngå å skade lederne.



4) Klipp et snitt i halvledermaterialet. Friggjør den ene lederen ved å dra den sidelengs ut.



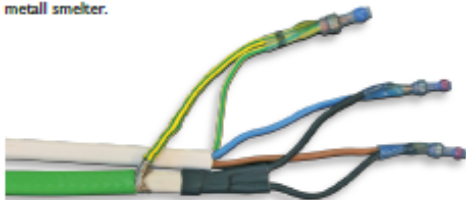
5) Klipp et snitt innerst i halvledermaterialet. Dra halvledermaterialet av den andre lederen og klipp det av.



6) Tre de respektive krympestrømpene over lederne og skjermen og krymp ned. Tre deretter en krympestrømpe over kabelen og innerste del av lederne og krymp ned. Klem med en flatnebbet tang over punktene A og B i ca 5 sekunder.

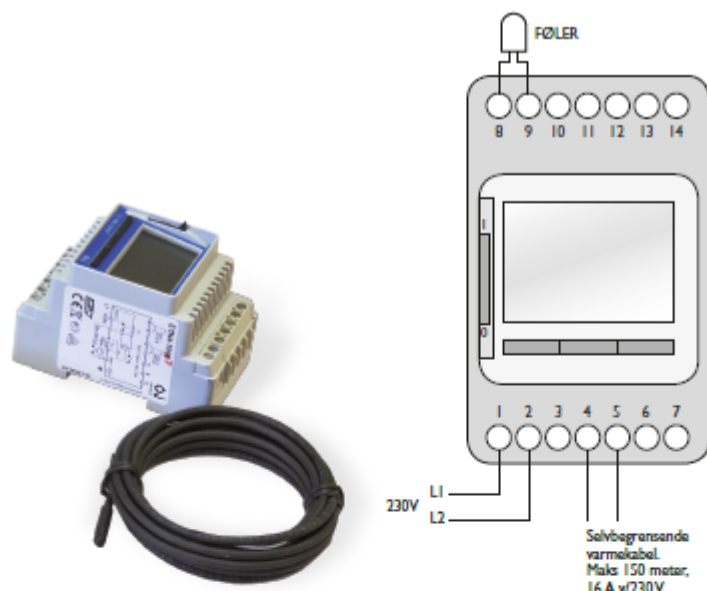


7) Kaldkabelen og varmekabelen plasseres inntil hverandre. Tre den store krympestrømpen inn på den ene kabelen. Monter loddehysene som på bildet og krymp ned. Sjekk at lim og lodde-metall smelter.



8) Bøy kaldkabelen i samme retning som varmekabelen og form koblingspunktet slik at det blir så kompakt som mulig. Rubb kablenes mantel i ca 5 cm. lengde, sentrer krympestrømpen over skjøteområdet og krymp ned. Mål isolasjonsmotstanden og notér i skjemaet på baksiden.





MicroMatic ETN4-1997 termostat

Permaflex plus har selvbegrensende varmekabel som tilkobles 230 volt driftsspenning. Kabelen forbruker ca 10W/m i hele sin lengde, så lenge den er i drift. Feil drift av varmekabelen kan gi lunkent vann, eller frost i Permaflex-røret. Det skal derfor alltid benyttes termostat ETN4-1997 med føler for å styre varmekabelen.

Føleren skal inn i 8 mm-røret som ligger parallelt med varmekabelen. Følerledningen er 10 m, og kan skjotes med f.eks. PFSP 2x1,5 mm² opp til 100 m.

ENKEL I BRUK

- ◆ Termostaten er fabrikkinnstilt på +4°C.
- ◆ I displayet vises virkelig temperatur der føleren er plassert.
- ◆ Ideell følerplassering er traséens kaldeste sted. Dette er ikke alltid lett å finne, så man må derfor følge med de første vintrene og justere termostatsens innstilling opp eller ned, for å oppnå ideell innstilling på anlegget.
- ◆ Termostaten har på venstre side en 2-polet av/på-bryter, samt tre knapper i underkant av displayet. Knapp til venstre senker temperaturen, knapp til høyre øker temperaturen. Knappen i midten igangsetter 1-times tining.

For å omprogrammere termostaten kontakt Rørsystemer, eller se bruksanvisning fra MicroMatic ETN4-1997.

For å resette termostaten til fabrikkinnstilling holdes den midterste knappen inne i mer enn 10 sek.

Blir det feil i følerledningen vil termostaten gå over i intervall, med 5 minutter innkoblet og 15 minutter frakoblet. Kode E2 - feil på føler eller følerledning - vises i displayet.

TEKNISKE DATA

- ◆ Driftsspenning 230V AC +/- 10% 50/60 Hz.
- ◆ Belastning maks 16 A
- ◆ Sikring maks 16 A
- ◆ Utgang sluttkontakt -NO
- ◆ Bryter 2-pol
- ◆ Følertype NTC 12 kohm
- ◆ Eget forbruk standby 0,4 W
- ◆ Reguleringsområde -19,5 til +70°C
- ◆ Følerverdier:
 - 10°C: 64 000 ohm
 - 0°C: 38 000 ohm
 - +10°C: 23 300 ohm

Termostat ETN4-1997 er designet for maks 16 A ved 230 volt. Er belastningen større skal lasten gå over en kontaktor.

AVSLUTNING AV VARMEKABELENDE

- 1) Skjær forsiktig opp 80 mm av varmekabelens yttermantel. Unngå å skade den flettede skjermen innenfor.



- 2) Dra skjermen helt bakover og klipp av 40 mm av varmekabelenden.



- 3) Tre en krympestrømpe inn på kabelenden og krymp ned. Klem over begge endene av strømpen med en flatnebbet tang til mastikk kommer til syne i endene.



- 4) Dra skjermen fram over enden av kabelen igjen, klem den sammen og bøy bakover. Rubb kabelens mantel i ca 5 cm lengde.



- 5) Sett på endehylsen og krymp ned. Krympingen er ferdig når det trenger mastikk ut langs kanten på hylsen.



Mål isolasjonsmotstanden og notér i skjemaet på baksiden.

KONTROLLSKJEMA FOR ELINSTALLATØREN

For at produktgarantien skal gjelde må monteringsanvisning med utfyllt skjema og tilhørende dokumentasjon overleveres kunden og oppbevares tilgjengelig.

Kunde/anlegg: _____ Ei-installatør: _____

- | | | | | | |
|--|--|----|-----------------------|-----|-----------------------|
| <input type="radio"/> Nytt anlegg | <input type="radio"/> Varmekabel er montert iht. monteringsanvisning | Ja | <input type="radio"/> | Nei | <input type="radio"/> |
| <input type="radio"/> Utvidelse av eksisterende anlegg | <input type="radio"/> Varmekabel er montert med materiell fra Rørsystemer | | <input type="radio"/> | | <input type="radio"/> |
| <input type="radio"/> Feilsøking og/eller reparasjon | <input type="radio"/> Monteringsanvisning med instruks er overlevert kunde | | <input type="radio"/> | | <input type="radio"/> |

Anleggs lengde: _____ m Målt isolasjonsmotstand: _____ Mohm Dato: _____ Sign. _____

Montering i (gjelder kun) båt:

ADVARSEL!

Toaletter som er montert på eller under vannlinjen, (målt ved maksimum kreningsvinkel) og er koblet til en bunnkran, må ha ventilert svanehals på utløpstiden og mellom evt. sjøvannspumpe og toalettskålen. Monter svanehalsen etter produsentens anvisninger.

VIKTIG:

- Bruk så få kuplinger og 90° svinger som mulig.
- Filter kan bli installert på sjøvannsmodellene for å forhindre propp.
- Utslipp i sjø er forbudt nærmere land enn 300 meter, sjekk alltid oppdaterte forskrifter.
- Kuplinger og bunnkraner som går gjennom skroget må installeres på et lett tilgjengelig sted.
- Bruk forsterkede slanger av god kvalitet.
- Fest alle slanger ordentlig.

Gjenværende vann i doskålen

Marine Elegance utløpsslangen er utstyrt med en integrert utlufting. Den integrerte utlufting er for toaletter der utløpsstrømmen går nedover, og gjenværende vann etter spyling er ønsket. For å beholde vann i doskålen ved bruk av ventilering, må den være plassert over vann nivå eller septiktank og dermed skape en utløpsstrøm som går nedover. Doskålen fylles med vann maks 4" fra bunnen av skålen. Dersom utløpsstrømmen går oppover (som ved installasjoner under vannlinjen), ikke fjern ventilasjonshetten. For å aktivere/bruke vent, fjern vent. cap, se figur 5.

Utslippslinjer

1. Koble til sanitetslange av høy kvalitet (25 mm diameter), eller en utløpskupling (38 mm i diameter) på toalettet.
2. Forlegg slangen til passende enhet (behandlingssystem, septik).

Innløpslinjer

1. Koble slange (13 mm i diameter) på trykkforsyning, eller en slange på 19 mm i diameter på fjernstyrt pumpe.

Inntakslinjer

Trykksatte ferskvannsmodeller

1. Installer en avstengingsventil i innsugingslinjen før magnetventilen for vann.
2. Koble slangen fra avstengingsventil til innløpsporten til magnetventilen for vann på toalettet.

MERK: For å unngå funksjonssvikt i magnetventilen for vann, på grunn av rusk i vannet, anbefales installasjon av ferskvannsfiler.

Fjernstyrt sjøvanmodeller

Inntakpumpekuplinger kan skiftes ut for å en mer fleksibel installasjon. Innløpsportene er plassert på hver side av inntakspumpen. Utløpspumpen (til toalettskålen) er øverst på inntakspumpen.

MERK: For å unngå dårlig pumpeytelse, anbefales installasjon av sil.

1. Skyv monteringsklemmer til åpen stilling.
2. Velg hvilken innløpsport som skal brukes.
3. Installer passende beslag i inn- og utløpsportene.

MERK: 90 graders beslag kan roteres 360 grader.

4. Installer pluggbeslaget i ubrukt innløpsport.

VIKTIG: Ikke installer pluggbeslag i utløpsporten! Pumpen vil bli skadet.

5. Skyv monteringsklemmer tilbake til lukket stilling.

6. Koble slangen fra sjøvannsventil til innløpsporten for valgfri in-line sil hvis installert. Bruk medfølgende slangeklemme.

7. Koble slangen fra utløpsåpningen til silen og innløpsporten til inntakspumpen. Bruk medfølgende slangeklemme.

VIKTIG: Dobbel klemme alle under vannlinjens slangetilkoblinger!

8. Koble slangen fra utløpsporten til inntakspumpen til skålens albue som ligger på baksiden av toalettskålen.

Montering av fjernpumpe

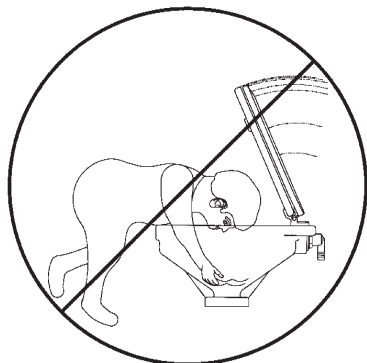
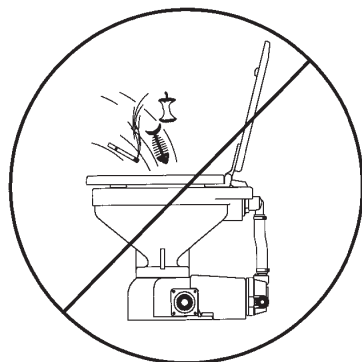
1. Plasser fjernpumpe mellom skrogbeslag og toalettskål.
2. Plasser pumpen et sted unna køyen for å holde støynivået nede.
3. Bruk sil i filteret (valgfritt) for å unngå tetting.
4. Fest fjernpumpen til gulvet med fire bolter gjennom pumpebunnen.

Begrenset garanti

- Denne garantien dekker ikke feil forårsaket av modifikasjoner, endringer, reparasjoner eller service av dette produktet av andre enn Raritan. Eksempel på dette er defekter i materialer eller utførelse levert av andre i løpet av installasjonen av dette produktet, altså feil forårsaket av installasjonen av dette produktet annet enn i samsvar med produsentens anbefalte installasjonsinstruksjoner eller standard industriprosedyrer; fysisk mishandling eller misbruk av dette produktet. Denne garantien dekker heller ikke skader på utstyr forårsaket av brann, flom, eksternt vann, overdreven korrosjon eller Guds handling.
- For øvrig gjelder til enhver tids gjeldende bestemmelser i norsk forbrukerkjøpslov.

Viktig säkerhetsinformation

- Kasta aldrig annat än toalettpapper i toaletten!
- Alla typer av papper kan användas, men 1-lagers papper rekommenderas.
- Hårspännen, sanitetsservetter, tamponger etc. kan blockera bladen i pumpen och blockera rören och därmed skada produkten.
- Låt aldrig barn använda toaletten ensam.
- Stäng alltid av vatten och strömförsörjning på toaletten när den inte ska användas under en längre tid.
- Avloppsrören ska ligga med fall till den valda uppsamlingen, om du måste lägga avlopp med stigning måste åtgärder vidtas - fråga med installatören / återförsäljaren.
- Installera alltid nivåalarm i mottagarenheten så att det inte svämmar över.
- Om det finns risk för frost, måste systemet och vattenförsörjning tömmas. Frostskyddsmedel kan användas som extra frostskydd.



Varning vid montering i båt:

Båten kan ta in vatten / översvämmas - stäng alltid av bottenkranen innan du lämnar båten under en längre period än 10 dagar. Använd dubbla klämmor på alla slangkopplingar under vattenlinjen och kontrollera ofta för sprickor eller liknande.

Toaletter monterade på eller under vattenlinjen måste ha en ventilerad svanhals monterad på utloppsledningen.

Den övre delen av den ventilerade halsen måste vara minst 10 cm över vattenlinjen med maximal hälvinkel (hel). Detsamma gäller sjövattnomodellen.

Grattis till ditt val av ny toalett!

Läs denna bruksanvisning noggrant och förvara den för senare användning och eventuella nya ägare.

Toaletten finns i olika paketylösningar. Dräneringsslangar, delar och tillbehör finns som beställningsartikel hos din återförsäljare eller på sunwind.se.

Beskrivning

Toaletten finns som 12- och 24V DC-version. När du ansluter till ett 230V AC-nät används en omformare som konverterar strömmen från AC till DC. Det kan också levereras i en saltvattensutförande för båtbruk. Toaletten kan leverera avfallet till en komposteringsstank eller en uppsamlingsstank / slamavskiljare.

Det finns många kombinationer för installation så paketet du har köpt måste betraktas som ett startpaket. Alla monteringar kommer att vara olika, så slanglängder, luftning och mer kommer att variera. Valfri utrustning finns tillgänglig via Sunwind.

Planera installationen:

Installation bör planeras noggrant innan start. De flesta landbaserade installationer har redan genomgått en ansökningsprocess och en ansvarig installatör kan redan ha tilldelats uppdraget.

Vi hänvisar till kommunens riktlinjer för installation av svartvattenlösningar.

Installationskrav:

1. Vi rekommenderar att du använder 32/78 mm Polarflex-rör med självreglerande värmekablar i alla anläggningar på land som ska användas när omgivningstemperaturer faller under 0 grader Celsius. Där endast DC-ström är tillgänglig är det möjligt att använda växelriktare eller en mindre generator i fall där tining behövs.
2. Minsta fall för avloppsledning är 1:60.
3. Anläggningar utan uppvärmd avloppsledning måste läggas med ett fall på 2:60.
4. Då fall inte är möjliga och värmeledningar används, bör avståndet i det horisontella planet till mottagning begränsas till en maximal längd på 15 meter.
5. När ett fall inte kan uppnås och dräneringsrör med en stigning på högst 2 meters höjdskillnad och 8 meter i längd läggs, måste en lämplig avstängningsventil användas omedelbart efter toalettens utlopp. Värmeledningar ska alltid användas.
6. Vid användning av Polarflex-rör bör termostat med sensor installeras (se separat avsnitt i handboken).
7. Kom ihåg att alla slangar måste fästas med dubbla slangklämmor, två klämmor som sitter bredvid varandra ska stå 180 grader mot varandra så att spänningen på slangen är jämn!
8. Toalettstolen måste förses med färskvatten, maximalt rekommenderat tryck är 2,8 bar. Detta kan göras med en extern pump eller fast vattenförsörjning.
9. På installationsplatser där det blir minusgrader måste dränering av vattentillförsel underlättas för att förhindra frostsador
10. Inloppsslang är 1/2 "och utloppsslang är tillverkad i två dimensioner; 1" eller 1 1/2 "

Innan montering

Kontrollera alltid att systemet är frånkopplat från strömkällan vid installation eller service! Läs hela instruktionerna innan du monterar!

Toaletten

Toalettskålen är utformad för att arbeta med minsta möjliga mängd vatten. Om så önskas kan mängden vatten ändras med hjälp av Bluetooth-funktionen på kontrollpanelen och en smartphone (se separat avsnitt).

Kontrollpanelen är utrustad med två spolningsfunktioner:

Liten spolning är för urin, stor spolning för avföring. Toaletten använder 500 ml för standardspolning, och om du använder den minsta mängden spolning krävs att du endast använder 1-lagers toalettpapper och att inga stora mängder papper används. Vi rekommenderar en spolmängd på 800 - 1000 ml för vanligt 2-lagerspapper.



Vakuumpump/kvarn

Den kombinerade pumpen och kvarnen drivs med 12 eller 24 volt. När systemet ska installeras i byggnader med ett 230 volt-system måste en separat strömförsörjning användas för detta. Strömförsörjningen ska sedan placeras i omedelbar närhet av själva toaletten.



Tabell för kabelarea vid direktkoppling till 12 eller 24V

Spänning	Säkring	A förbrukn.	3 m	5 m	6 m	10 m	12 m	15 m
12 VDC	25	18	4 mm ²	10 AWG	6 mm ²	10 mm ²	16 mm ²	35 mm ²
24 VDC	15	10	2,5 mm ²	12 AWG	6 mm ²	10 mm ²	10 mm ²	16 mm ²

Avfallshantering:

Det är upp till varje kommun att bestämma vad som är tillåtet i deras planeringsområden.

Alternativ för uppsamling:

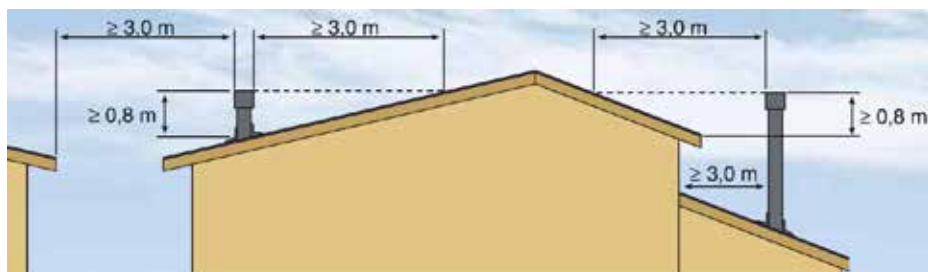
1. Sluten tank, dessa finns i olika storlekar och varianter.
2. Komposteringskärna
3. Infiltrationsanläggning
4. Reningsverk

Komponenternas placering

Systemets huvudkomponenter måste placeras på plana, horisontella ytor. Ju närmare uppsamlingspunkten toaletten är, desto gynnsammare är det. Maximala avstånd får aldrig överskridas!

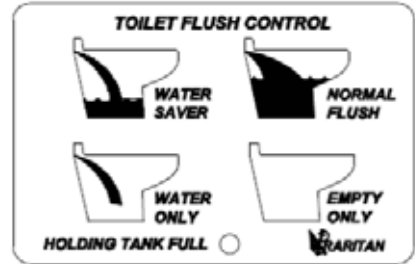
Ventilation (tillbehör)

Försiktighetsåtgärder vid installation av komposteringsbehållare/upsamlingskärna i anslutning till befintlig byggnad: För bästa effektivitet måste ventilationsröret gå rakt upp och avslutas minst 80 cm över taket, som visas på ritningen nedan. Detta ger också det bästa resultatet mot påverkan av oönskad lukt.



Kontrollpanelens funktioner

Syftet med den avancerade kontrollpanelen är att optimera vattenförbrukningen utan att gå ut över nedspolning av avfall från toalettskålen. Kontrollpanelen kommunicerar trådlöst med toalettstolen och är beroende av batteri för att fungera.



När du trycker på **NORMAL FLUSH** eller **WATER SAVER** startar den automatiskt en spolningscykel. Om **WATER ONLY** trycks in fylls dosskålen med vatten, medan **EMPTY ONLY** tömmer dosskålen. Spolningsfunktionen är fabriksinställd på sekventiell spolning. Dessa inställningar kan ändras genom att ladda ner Raritan App-appen (se avsnittet "ändra inställningar").

Kontrollpanelen har ett valfritt fullt tanklarm. När "HOLDING TANK FULL" är tänd, avaktiveras **NORMAL FLUSH** och **WATER SAVER**. **ONLY WATER** och **EMPTY ONLY** fungerar fortfarande. Kontrollen är skyddad mot polaritetsfel, och om du korrigerar felet inom tio minuter fungerar kontrollen bra.

Vattenbesparing

Tryck på knappen **WATER SAVER**. Denna funktion är lämplig när det finns lite papper och endast urin i skålen.

Normal

Tryck på **NORMAL FLUSH** en gång och programmerad spolning startar - använd den för avföring.

Endast vatten

Tryck på **WATER ONLY** för att fylla vatten i skålen. Magnetventil/pump för insugningsvatten går så länge knappen trycks ned. Sju sekunder maximal gräns: När gränsen har uppnåtts avaktiveras knappen för att förhindra översvämning i skålen.

Endast tömning

Tryck på knappen **EMPTY ONLY** för att tömma skålen. Tömning körs så länge knappen hålls intryckt.

OBS: Septiktankens full-indikation tänds endast om tankens sensor har anslutits till kontrollen.

Lampan tänds också om Flush Control-batterierna måste bytas ut.

När du använder en septiktank rekommenderas ett separat full-tanklarm.

Appen kan också användas för att testa flush-inställningar, diagnostisera problem, enhetsinformation och uppdatera firmware.

Flush Control erbjuder två olika spolningslägen, sekventiell och konstant. Vi rekommenderar sekventiell och beskriver det mer detaljerat här:

Sekventiell spolning:

I detta läge fylls skålen först och töms sedan. Denna tömningscykel upprepas en gång av WATER SAVER och tre gånger av NORMAL FLUSH. Efter denna cykel är det en liten paus innan toan åter fylls med rent vatten för nästa användare.

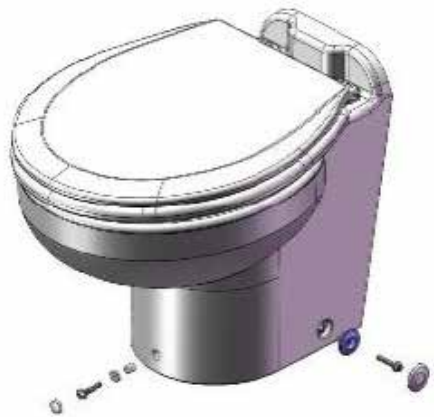
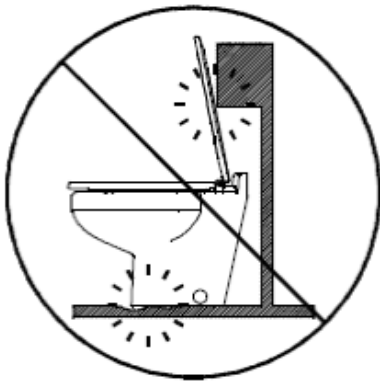
Detta läge är utformat för att ge en så effektiv spolning som möjligt medan du använder så lite vatten som möjligt. Den håller vortexpumpen fylld medan den ger ett kraftfullt sug för att ta bort avfall från dosskålen.

OBS: Alla toaletter som kommer från Sunwind är inställda på sekventiellt fullspolningsläge: I detta läge fylls skålen med vatten och spolar sedan inloppet och vortexpumpen samtidigt. I slutet av denna kontinuerliga cykel är det en kort paus innan dosskålen åter fylls med vatten för nästa användare.

Detta läge är bättre anpassat till installationer där ett kontinuerligt vattenflöde önskas och användningen av större mängder vatten inte gör så mycket.

Delar som ingår i alla modeller:

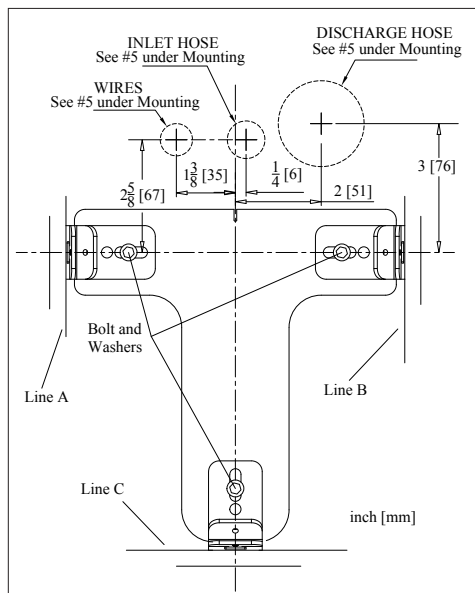
1. Toalettstol
2. Monteringsfästen
3. Sits
4. Kontrollbox
5. kontrollpanel
6. Användarmanual



Montering av toalettstol:

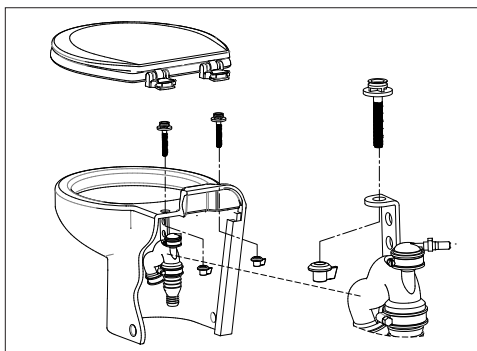
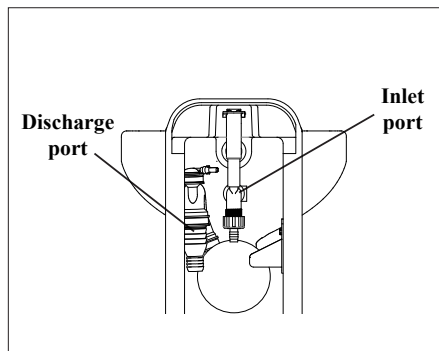
Monteringsplatsen måste vara platt och solid. Sitsen och locket måste kunna öppnas mer än 90 grader.

1. Placera toaletten på önskad plats.
2. Markera runt botten av toan.
3. Ta bort toan. Ta försiktigt bort mallen från toakitets förpackning.
4. Placera den här mallen innanför toans markeringar och se till att det är lika långt från markeringen till de tre fixeringspunkterna.
5. Skruva fast fästet på golvet, sätt tillbaka toan igen och montera den på fästet. (Vid behov, borra hål i underlaget för utloppsslang, insugningsslang och kablar. Kontrollera ytterdiametern på slangarna för att hitta rätt hålstorlek)



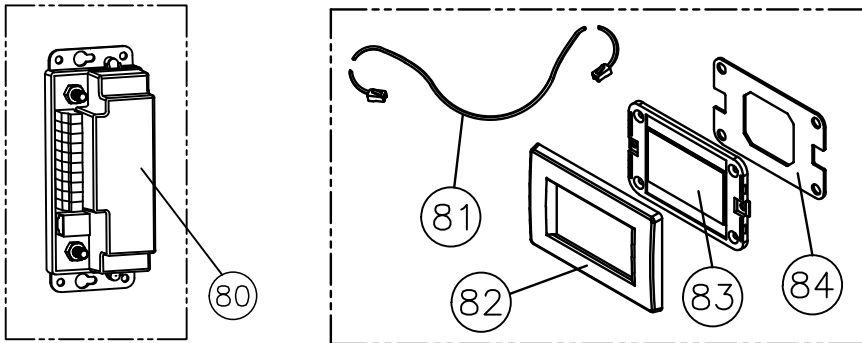
Erfordriga delar för installation:

- En utloppsslang med innerdiameter på antingen 25 mm, 32 mm eller 38 mm.
- En förstärkt insugnings slang med 19 mm innerdiameter.
- Två slangklämmor
- Kablar
- Kabelsko
- Säkring (s)



Installation kontrollpanel

1. Skär ut det markerade området som visas i figur 1. Markera monteringshålet med väggplattan som vägledning.
2. Ta bort bakstycket och sätt i tre AAA-batterier. Se figur 2.
3. Fäst kontrollpanelen med monteringskruvarna.



Kontrollboxinstallation

1. Placera och fäst kopplingsboxen på en torr och tillgänglig plats (den kan kräva åtkomst senare).
2. Använd två skruvar för att fästa kopplingsboxen på väggen, med kabelöppning nedåt.
3. Ta bort locket för att nå anslutningspunkten.
4. Välj ett kopplingschema beroende på installationen (figur 3, 4, 5, 6 eller 7) för att ansluta alla ledningar.
5. Sätt tillbaka locket.

OBS: Var noga med följande under installation::

1. Avstånd från strömkälla till enhet.
2. Avstånd från kraftkällan till vortexpumpen och eventuell tryckvattenpump **MÅSTE** beaktas vid beräkning av kabelarea för den totala installationen.
3. Den rekommenderade kabelarean är 1 mm² per meter kabel, det rekommenderas att använda flerkardelig kabel av typen RK för bästa möjliga kontakt i anslutningsplintar.
4. För 230V-installationer, försök att placera extern strömförsörjning så nära pumpenheterna som möjligt för att minska kabelarea och undgå spänningsfall.

Inkoppling

WARNING: Felaktig anslutning kan orsaka risk för stöt och brand!

- Använd alltid ledningar av korrekt storlek, kabelkontakter och säkringar. Se diagram.
 - Fäst kablarna ordentligt och dra åt anslutningspunkterna.
 - Anslut inte andra apparater till "toa-gruppen".
 - Se till att allt är strömlöst innan du börjar.
 - Använd lämpliga kabelskor för alla anslutningar.
1. Välj rätt kabel- och säkringsstorlek från specifikationerna i tabell 1.
 2. Installera säkringen på positiv ledare +.
 3. Anslut kontrollboxen till toaletten och strömkällan med hjälp av ett av följande kopplingsscheman.

Ändra spolningsinställningar

Spolningsinställningar är programmerade för att ge bästa spolning för de flesta installationer. Vissa installationer kan kräva justeringar av inställningarna. För fullständiga instruktioner om appen, gå till www.raritaneng.com.

1. Ladda ner Raritan-appen på din smartphone (tillgänglig för iOS och Android).
2. Ta bort luckan på kontrollboxen.
3. Slå på strömmen.
4. Öppna Raritan-appen på din smartphone. Tryck och håll in parningsknappen (SW1) på spolreglaget i 3 sekunder och släpp. Efter 3 sekunder blinkar diagnosstatusen (LED3) igen. Parning (LED1) och BLE-status (LED2) blinkar ihop 1 blink per sekund.
5. Klicka på "connect / anslut" på smarttelefonen.
6. Tryck på "inställning". Den här skärmen låter användare välja mellan kontinuerlig eller sekventiell spolningscykel. Tryck på (i) för mer information om varje funktion. Det kan också användas för att återställa fabriksinställningarna.
7. Om du trycker på kontinuerlig eller sekventiell cykel kan du få detaljerade tidsjusteringar.
8. Tryck på "tillbaka" -knappen och välj "operation".
9. Testa de nya inställningarna genom att trycka på de olika symbolerna på kontrollpanelen. Välj "disconnect" för att fortsätta använda den trådlösa väggpanelen.

Para ny kontrollpanel eller kontrollbox:

När du byter ut en ny kontrollpanel mot en befintlig (eller kontrollbox) måste enheterna paras ihop.

VIKTIGT: Ström MÅSTE vara på och batterier installerade i väggpanelen.

1. Håll SW1-parningsknappen intryckt på "Flush control" i minst 10 sekunder och släpp sedan knappen. Alla LED-lampor (1,2 & 3) ska vara av.
2. Taryck och håll in SW5-parningsknappen på väggpanelen i minst 7 sekunder. Alla lysdioder (1,2 & 3) på "Spolningskontroll" ska fortfarande vara av.
3. Håll SW1 in en sekund och släpp sedan knappen.
4. Håll SW5 intryckt i en sekund och släpp sedan knappen.
5. LED2 tänds i flera sekunder, sedan blinkar LED1 och 2 en gång varannan sekund.
6. Väggpanelen och "Flush Control" är nu ihopkopplade.

OBS: Om diagnosstatus (LED3) fortfarande blinkar en gång per sekund, tryck på BLE Reset (SW3) för att släcka LED3.

Test av kontrollbox

Kontrollen kan testas individuellt (och ansluten till toaletten). Tryck på FROM MSD-knappen. In- och utloppslamporna blinkar på och av, vilket anger respektive pump. De två MSD-lamporna blinkar i en sekund i början av en spolningscykel. Spolningscykeln är antingen sekventiell eller kontinuerlig, beroende på inställningen. Fabriksinställningen är sekventiell.

Testa «Holding Tank Full»

Tryck på «Holding Tank Full» - knappen (SW2) «diagnostic» lampan ska lysa.

Användning av diagnos vid fel

Diagnostik i appen kan vara till hjälp för att hitta orsaken till ett problem. Det är också bra för att kontrollera pumpens prestanda (strömförbrukning). Diagnostik-knappen finns i huvudmenyn.

Diagnostiken registrerar upp till 250 cykler. De registrerade uppgifterna är:

- Inlet Amps
- Discharge Amps
- Inlet Motor ON/OFF
- Discharge Motor ON/OFF
- «TO MSD» ON/OFF
- Holding Tank Empty/Full

VISUELL INSPEKTION efter installation och regelbunden inspektion

- Läckage vid toa och slanganslutningar
- Slangklämmor
- Slangarnas tillstånd
- Bottenkran (båt)
- Tillståndet för ledningarna och anslutningarna
- In-line filter (om du har)

VINTERFÖRBEREDNING där det finns risk för frost:

Felaktig vinterförberedelse kan orsaka problem med stug- och båttoaletter.

- Använd inget annat än giftfritt frostskyddsmedel.
- Spola flera gånger för att ta bort allt avfall från systemet.
- Gör av med all frostskyddsmedel enligt lokala lagar och förordningar.
- Vinterklargör tankar, rör och filter enligt tillverkarens egna instruktioner.

Exemplen här beror på vilken typ av installation du har. De är mest relevanta vid båtinstallation, men är också användbara att läsa igenom under installationen i till exempel en stuga där det finns en risk för frost där toalettstolen är

monterad. Vid permanent installation i en stuga kan proceduren för start efter vinterkonservering och själva vinterkonserveringen utföras med en utloppsslang ansluten så länge den går till en fast tank eller infiltrationssystem, så länge frysvätska utan gifter används.

VARNING!

Alla typer av frostskyddsmedel kommer att förstöra de naturliga processerna i komposteringslösningar och reningsanläggningar eftersom de kommer att döda den naturliga bakteriefloraen och mikroorganismerna, så det är klokt att inte låta frostskyddsmedel komma in i dessa anläggningar.

Sötvattensmodeller med tryckvatten

Obligatoriska delar:

- En utloppsslang med inre diameter på 25 mm eller 38 mm, cirka 1 meter lång.
- Två hinkar.
- 1 liter giftfri frostskyddsmedel.
- Tillhörande utloppsslang kan användas när den går till den uppsamlingstank.

Steg:

1. Stäng dräneringskranen (om det finns på din anläggning).
2. Stäng av inkommande vatten vid källan.
3. Stäng av strömmen.
4. Koppla ur och töm utloppsslangen.
5. Koppla bort insugningsslangen från magnetventilen och placera den i en av hinkarna.
6. Anslut den korta utloppsslangen (1 m) till toalettens utlopp och placera den i den andra hinken.
7. Häll frotskyddet i toalettskålen.

8. Sätt på strömmen igen och spola tills frostskyddsvätskan är borta och det inte längre finns något vatten i magnetventilen eller slangen
9. Stäng av strömmen.
10. Anslut insugningsslangen till solenoiden igen.
11. Stäng av strömmen till toaletten.

Interna och fjärrpumpsmodeller

Obligatoriska delar:

- En inloppsslang med en innerdiameter på 19 mm, ca. 1 m lång.
- En utloppsslang med en innerdiameter på 25 mm eller 38 mm, ca. 1 m lång.
- Två hinkar.
- 1 liter med icke-giftigt frostskyddsmedel.

Steg:

1. Stäng insugnings- och utloppskranarna.
2. Stäng av strömmen.
3. Koppla bort och töm in- och utloppsslangarna.
4. Anslut de korta slangarna till toansns in- och utloppspunkter.
5. Placera den lösa änden av slangen som är ansluten till urutloppspunkten i en av hinkarna.
6. Häll frostskyddet i den andra hinken.
7. Placera den lösa änden på slangen som är ansluten till inloppspunkten i hinken med frostskyddsmedel.
8. Sätt på strömmen till toaletten igen och spola tills frostskyddsmedel kommer ut i hinken på utloppssidan.
9. Stäng av strömmen till toaletten.

Idrifttagning efter vintern:

1. Använd hinkar, slangar och ca. 3,8 liter färskt vatten, spola frostskyddsmedlet ur toaletten. Gör av med frostskyddsmedel enligt lokala lagar och förordningar.
2. Anslut in- och utloppskranarna och öppna både bottenkranarna och vattenkällventilen.
3. Kontrollera alla anslutningar avseende läckage genom att spola flera gånger.

Systemstart

1. Öppna bottenkranarna (båt)

OBS: För trycksatt sötvattenmodell; öppna vattenkällventilen.

2. Slå på strömmen till toaletten.
3. Spola toan enligt bruksanvisningen.
4. Kontrollera om det finns läckor.

VIKTIGT: Om den inte spolar ordentligt eller toaskålen inte fylls med vatten inom 10 sekunder, se Felsökning.

Bilaga: Installation av Polarflex dräneringsrör**POLARFLEX plus med självbegränsande värmekabel****Sammankoppling och avslutning**

Läs installationsanvisningarna noggrant!

För att produktgarantin ska gälla måste installation och anslutning utföras av auktoriserad personal.

VIKTIGT:

Max 100m kabel vid 10A-säkring, C-karaktärisitik.

Max 150m kabel vid 16A-säkring, C-karaktärisitik.

Använd jordfelsbrytare.

MONTERING AV KRYMSLANG

Innan montering ska alla ytor där krymslang ska monteras rengöras och förvärmas till 60°

SAMMANKOPPLING VÄRMEKABEL OCH NÄTKABEL.

1) Skala 120mm av värmekabelns yttermantel. Undvik att skada den flätade skärmen innanför.



2) Gör en tillräckligt stor öppning i skärmen, dra ur kabeln ur flätan.



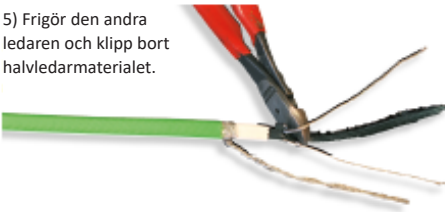
3) Tvinnna skärmen till en tråd. Skala bort 105mm av isoleringen, undvik att skada ledarna.



4) Snitta upp halvledarmaterialet och frigör ena ledaren.



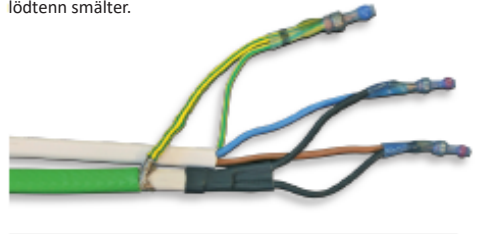
5) Frigör den andra ledaren och klipp bort halvledarmaterialet.



6) Montera krymslang på ledarna och skärmen. Krymp dem. Träden större krymslangen över ledarna och krymp den. Kläm med flattång vid punkt A och B i 5 sekunder.

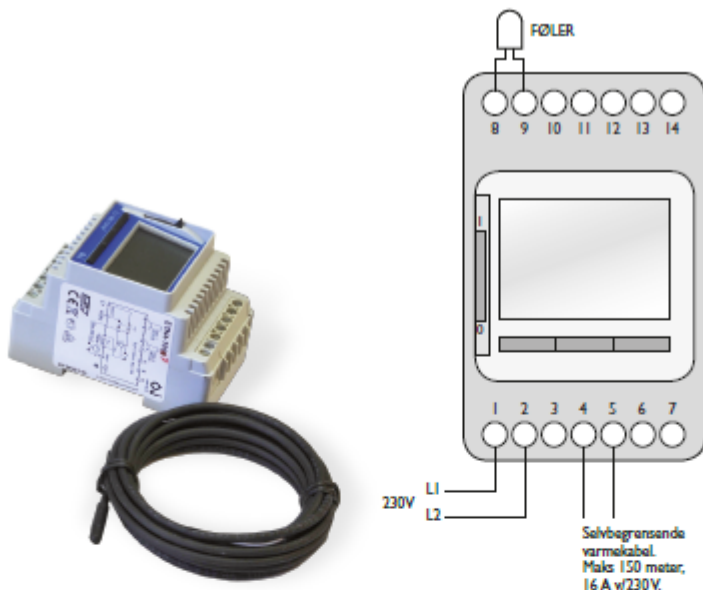


7) Nätkabeln och värmekabeln placeras bredvid varann. Trä den största krymslangen över en kabeln. Montera lödhylsorna som på bilden och krymp dem. Kontrollera att lim och lödtenn smälter.



8) Böj nätkabeln i samma riktning som värmekabeln och forma anslutningspunkten så den blir så jämn som möjligt. Putsa kabelisoleringen ca 5 cm på båda sidor. Centrera krymslangen över anslutningspunkten och krymp. Mät isolationsmotstånd och notera i schemat på baksidan.





Micromatic ETN4-1997 termostat

Självbegränsande varmekabel. Max 150m 16A/230VAC

Permafex plus har självbegränsande varmekabel som ansluts till 230VAC. Kabeln förbrukar 10W/m i hela sin längd, när den är i drift. Felaktig drift av varmekabeln kan ge ljummet vatten eller frost i Permafex-röret. Därför ska alltid termostat ETN4-1997 med givare användas för att styra värme kabeln. Givaren ska in i 8 mm-röret som ligger parallellt med varmekabeln. Givarkabeln är 10m och kan förlängas med hjälp av tex. PFSP 2x1,5mm² upp till 100m.

Lätt att använda

- Termostaten är fabriksinställd på +4°C.
- I displayen visas verklig temperatur där givaren är placerad.
- Ideal placering av givaren är rörets kallaste ställe. Den är inte alltid så lätt att hitta. Därför bör man pröva sig fram de första vintrarna med att justera termostaten upp och ned, för att uppnå optimal funktion.
- På termostaten vänstra sida finns en 2-polig av/på-brytare samt 3 knappar under displayen. Vänstar knappen sänker temperaturen, högra höjer temperaturen. Mittenknappen startar 1-timmis upptining.

För att programmera om termostaten, se bruksanvisning för MicroMatic ETN4-1997.

För att återställa termostaten till fabriksinställning. Håll inne mitter knappen minst 10 sekunder.

Om det blir fel på givarkabeln kommer termostaten övergå till intervall. 5 minuter inkopplad och 15 min frånkopplad. Kod E-2 visas i display- fel på givare eller givarkabel.

Tekniska data:

- Driftspänning 230VAC +- 10% 50/60Hz
- Maxbelastning 16A
- Säkring Max 16A
- Utgång -NO
- 2-polig brytare
- Givartyp NTC 12 kohm
- Egenförbrukning standby 0,4W
- Regleringsområde -19,5° till +70°C

Givarvärden

-10°C 64 000 ohm
0°C 32 000 ohm
+10°C 23 300 ohm

Termostat ETN4-1997 är designad för Max 16A 230VAC. Vid högre belastning ska lasten gå via en kontaktor.

AVSLUTNING AV VÄRMEKABEL

1) Skala 80mm av värmekabelns yttermantel. Undvik att skada den flätade skärmen innanför.



2) Dra skärmen bakåt över kabeln. Kapa 40mm av värmekabeln.



3) Montera krympslang på kabeländan. Kläm med flattång i båda ändar tills lim tränger fram.



4) Dra fram skärmen över kabeländan, kläm till den och böj änden bakåt över kabeln. Putsa 5cm av kabelhöljet.



5) Montera ändhylsan och krymp. Det är klart när lim tränger fram i kanten av hylsan.



Mät isolationsmotstånd och notera i schemat på baksidan.

KONTROLLSCHEMA FÖR EL-INSTALLATÖR

För att produktgaranti ska gälla måste monteringsanvisning med ifyllt schema och tillhörande dokumentation levereras till kunden och sparas tillgängligt.

Kund/anläggning: _____ El-installatör: _____

- | | | |
|---|---|---------------------------|
| <input type="radio"/> Ny anläggning | <input type="radio"/> Ja | <input type="radio"/> Nei |
| <input type="radio"/> Förlängning av existerande anläggning | <input type="radio"/> Värmekabel är monterad enl. Monteringsanvisning | <input type="radio"/> |
| <input type="radio"/> Felsökning och/eller reparation | <input type="radio"/> Värmekabel är monterat med material från rörsystem | <input type="radio"/> |
| | <input type="radio"/> Monteringsanvisning med instruktioner är överlämnad till kund | <input type="radio"/> |

Anlängningslängd: _____ m Uppmätt isolationsmotstånd: _____ Mohm Datum: _____ Sign. _____

Installation i (gäller endast) båt:

VARNING:

Toaletter monterade på eller under vattenlinjen (uppmätt vid maximal lutningsvinkel) och anslutna till en bottenkran måste ha ventilerad svanhals vid utloppssidan och mellan ev. sjövattpump och toalettskålen. Montera svanhalsen enligt tillverkarens anvisningar.

VIKTIGT:

- Använd så få kopplingar och 90° böjar som möjligt.
- Filter kan installeras på sjövattpumpmodellerna för att förhindra stopp.
- Utsläpp till sjöss är förbjudet.
- Kopplingar och bottenkrantar som passerar genom skrovet måste installeras på en lättillgänglig plats.
- Använd förstärkta slangar av god kvalitet.
- Fäst alla slangar ordentligt.

Stående vatten i dosskålen

Marine Elegance utloppsslang är utrustad med en integrerad avluftning. Den integrerade avluftningen är avsedd för toaletter där utloppsflödet går nedåt och restvatten efter spolning önskas. För att behålla vatten i toaskålen när du använder ventilation, måste tanken placeras ovanför vattennivån eller septiktanken och därmed skapa ett nedåtlöde. Toaskålen fylls med vatten max 4 '' från skålens botten. Om utloppsflödet går uppåt (som vid installationer under vattenlinjen), ta inte bort ventilationshuven. För att aktivera / använda ventilation, ta bort ventilationslock, se figur 5.

Utsläppsledning

1. Anslut en högkvalitativ sanitetsslang (25 mm i diameter) eller en utloppskoppling (38 mm i diameter) till toaletten.
2. För slangen till lämplig enhet (behandlingssystem, septik).

Inloppsledning

1. Anslut slangen (13 mm i diameter) till trycktillförsel, eller slang 19 mm i diameter till fjärrstyrd pump.

Inloppsledning

Trycksatta sötvattensmodeller

1. Installera en avstängningsventil i sugledningen före magnetventilen för vatten.
2. Anslut slangen från avstängningsventilen till inloppsporten på magnetventilen.

OBS: För att undvika funktionsfel i magnetventilen på grund av skräp i vattnet rekommenderas installation av färskvattenfilter.

Fjärrstyrda sjövattnemodeller

Inloppspumpkopplingar kan bytas ut för en mer flexibel installation. Inloppsportarna är belägna på vardera sidan av insugningspumpen. Utloppspumpen (för toalettskålen) är överst på insugningspumpen.

OBS: För att undvika dålig pumpprestanda rekommenderas silinstallation.

1. Skjut monteringsklämmorna till öppet läge.
2. Välj vilken inloppsport som ska användas.
3. Installera lämpliga beslag i in- och utloppsportarna.

OBS: 90 graders konsoler kan roteras 360 grader.

4. Installera pluggbeslaget i oanvänd inloppsport.

VIKTIGT: Installera inte pluggbeslag i utloppsporten! Pumpen kommer att skadas.

5. Skjut monteringsklämmorna tillbaka till stängt läge.

6. Anslut slangen från sjövattnenventil till inloppsporten för tillbehörssil om den är installerad. Använd den medföljande slangklämman.

7. Anslut slangen från utloppsporten till silen och inloppsporten till insugningspumpen. Använd den medföljande slangklämman.

VIKTIGT: Montera dubbla klämmor på alla slanganslutningar under vattenlinjen!

8. Anslut slangen från utloppsporten till insugningspumpen till skålens armbåge på baksidan av toalettskålen.

Montering av fjärrpump

1. Placera fjärrpumpen mellan skrovbeslag och toalettskålen.
2. Placera pumpen ej pumpen nära sovplats för att hålla ljudnivån nere.
3. Använd sil i filtret (tillval) för att undvika stopp.
4. Fäst fjärrpumpen på golvet med fyra bultar genom pumpens botten.

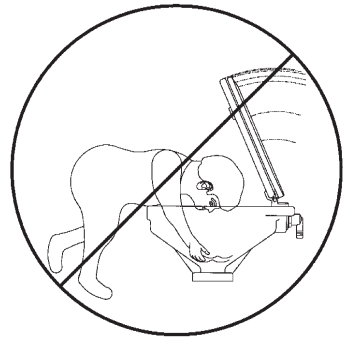
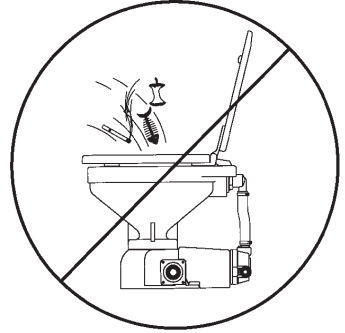
Begränsad garanti

1. Denna garanti täcker inte fel orsakade av modifieringar, ändringar, reparationer eller service på denna produkt av någon annan än Raritan. Exempel på detta är defekter i material eller utförande som tillhandahålls av andra under installationen av denna produkt, dvs. fel orsakade av installationen av denna produkt på annat sätt än i enlighet med tillverkarens rekommenderade installationsinstruktioner eller standardindustriförfaranden; fysiskt missbruk eller missbruk av denna produkt. Denna garanti täcker inte heller skador på utrustning orsakad av eld, översvämning, yttre vatten, överdriven korrosion eller naturkatastrof.

2. Annars gäller bestämmelserna i den svenska konsumentköpslagen alltid.

Tärkeitä turvallisuutta koskevia tietoja

- Älä koskaan heitä mitään muuta kuin vessapaperia vessanpönttöön!
- Kaikentyyppistä paperia voidaan käyttää, mutta on suositeltavaa käyttää 1-kerroksista paperia.
- Hiussoljet, saniteettituotteet, tamponit jne. voivat tukkia pumpun terät ja putket ja siten vahingoittaa käymälää.
- Älä koskaan anna lasten käyttää yksin käymälää.
- Sulje aina vesi- ja virtalähde, mikäli käymälää ei käytetä pitkään aikaan.
- Tyhjennysputket on asennettava siten, että ne laskevat alaspäin tyhjennyssäiliöön. Jos putket on asennettava nousevasti, on toteutettava erillisiä varotoimia – ota yhteys asentajaan/jälleenmyyjään.
- Asenna aina tasohälytys tyhjennyssäiliöön, jotta säiliö ei pääse tulvimaan yli.
- Jos on mahdollisuus, että lämpötila laskee pakkasen puolelle, järjestelmä on tyhjennettävä kokonaan. Pakkasnestettä on mahdollista käyttää ylimääräisenä varotoimenpiteenä.



Varoitus veneeseen asennettaessa:

Veneeseen voi pahimmassa tapauksessa virrata tai tulvia vettä. Sulje pohjahana aina jos jätät veneen itsekseen yli kymmenen päivän ajaksi. Käytä kaksinkertaisia letkukiristimiä kaikissa letkujatkoissa ja tarkista liitoksien kunto ja tiiviys riittävän usein mahdollisten vuotojen ja materiaalien halkeamien havaitsemiseksi.

Jos käymälä on asennettu veneen vesirajan alapuolelle, on poistolinjaan asennettava tuuletettu joutsenkaula.

Tuuletetun joutsenkaulan yläosan tulee sijaita (kokonaisuudessaan) vähintään 10 cm vesirajan yläpuolella. Yllä mainitut ehdot koskevat myös merivesimallia.

Onnittelut uuden käymälän valinnasta!

Lue tämä ohje huolellisesti ja säilytä se myöhempää käyttöä varten.

Käymälää on saatavana erilaisina pakettiratkaisuin. Tyhjennysletkuja, osia ja lisävarusteita on saatavilla jälleenmyyjiltä tai verkkokaupastamme osoitteesta sunwind.fi.

Tuotteen kuvaus

Käymälää on saatavana sekä 12 VDC:n että 24 VDC:n versioina. Mikäli käymälä liitetään 230 VAC:n verkkovirtaan on käytettävä AC-DC-muunninta. Käymälää on saatavissa venekäyttöön myös merivesihuuhtelulla.

Erilaisia mahdollisia asennusyhdistelmiä on useita ja ostamasi paketti on nk. aloituspaketti. Kaikki kokoonpanot ovat erilaisia joten tarvittavien letkujen, tuuletusputkien ja muiden komponenttien pituudet ja muut ominaisuudet vaihtelevat. Sunwindin valikoima kattaa kaikki tarpeelliset vaihtoehdot.

Suunnittele asennus aina etukäteen:

Asennus on suunniteltava huolellisesti ennen työn aloittamista.

Mahdollisia lupahakemuksia edellyttävät asennustavat ovat tuttuja useimmissa kunnissa ja käymälöitä asentavat tahot ovat mahdollisesti jo aiemmin olleet tekemisissä vastaavan tyyppisten käymälöiden kanssa. Tutustu asennuspaikkakunnan julkaisemiin jätevesiratkaisujen toteuttamiseen liittyviin ohjeisiin ja noudata niitä.

Asennusvaatimukset:

1. Suosittelemme käyttämään 32/78 mm Polarflex-putkia, joissa on itsesäätyvät lämmityskaapelit. Niitä on käytettävä kai-kissa maapohjaisissa asennuksissa, mikäli ympäristön lämpötila laskee alle nollan. Jos käytettävissä on vain tasavirtaa (12 VDC), jonka teho ei riitä lämmityskaapelien vaatiman tehon tuottamiseen, on mahdollista käyttää invertteriä tai pienikokoista generaattoria.
2. Poistoputken laskusuhteen tulee olla vähintään 1:60 tai jyrkempi.
3. Asennuksissa, joissa ei käytetä lämmityskaapelilla varustettuja putkia, laskusuhteen tulee olla vähintään 2:60:een tai jyrkempi.
4. Jos alaspäin viettävän putken asennus ei ole mahdollista ja käytetään lämmitettäviä putkia, vaakasuoran putken osuus ei saa ylittää 15 metrin pituutta.
5. Jos alaspäin viettävän putken asennus ei ole mahdollista, on mahdollista käyttää ylputoamisia ei ole mahdollista saavuttaa ja valua putkiin, joiden kaltevuus on enintään 2 metterin korkeusero ja 8 metrinpitäinen, on käytettävä asianmukaista sulkuventtiiliä välittömästi wc-poistoaukon jälkeen. Lämpöputkia tulee aina käyttää.
6. Kun käytetään Polarflex-putkea on myös asennettava antu-rilla varustettu termostaatti (katso erillinen kohta ohjeissa).
7. Muista, että kaikki letkut on kiinnitettävä kaksinkertaisella (kahdella erillisellä) letkukiristimellä, jotka asennetaan vierekkäin mutta 180-asteen kulmaan toistensa suhteen siten, että kiristinosat ovat vastakkaisilla puolilla letkua. Tämä takaa tasaisen puristuksen ympäri letkua!
8. Käymälän tuoliosaan tulee syöttää makeaa vettä, jonka suu-rin sallittu syöttöpaine on 2,8 baria. Tämä voidaan toteuttaa ulkoisen pumpun tai kiinteän painevesiliitännän avulla.
9. Pakkausvaurioiden välttämiseksi tulee asennuskohteissa, joissa esiintyy kylmiä lämpötiloja, helpottaa vedensaantia.
10. Tuloletku on 1/2" ja poistoletku on valmistettu kahdella mitoilla; 1" tai 1 1/2"

Ennen asennusta

Ennen kuin ryhdyt asentamaan tai huoltamaan käymälää varmista aina, että järjestelmä on irrotettu virtalähteestä! Lue kaikki ohjeet ennen asennuksen aloittamista!

Käymälä

Käymälän kulho-osa on suunniteltu toimimaan mahdollisimman vähällä vedellä. Voit halutessasi muuttaa veden määrää ohjauspaneelista tai käyttämällä Bluetooth-yhteydellä varustettua älypuhelinia (katso erillinen osa).

Ohjauspaneelissa on kaksi huuhtelutoimintoa:

Pieni huuhtelu on virtsan huuhteluun, suuri huuhtelu on kiinteää käymäläjätettä varten. Vakiohuuhtelun vesimäärä on 500 ml ja tällöin on käytettävä vain 1-kerroksista ei-kierrätettyä wc-paperia. 2-kerroksista tavallista wc-paperia käytettäessä suosittelemme 800 – 1000 ml:n huuhtelumäärää.



Tyhjöpumppu/jätemylly

Yhdistetty tyhjöpumppu ja jätemylly toimivat 12 VDC tai 24 VDC käyttöjännitteellä. Jos käymäläjärjestelmä asennetaan rakennuksiin, joissa on 230 VAC verkkosähkö tulee käyttää erillistä jännitemuunninta. Virtalähde on sijoitettava käymälän välittömään läheisyyteen.



Kaapelin poikkileikkauspinta-ala – suora liitäntä 12 tai 24 VDC

Jännite (VCD)	Sulake (A)	Kulutus (A)	Liitäntäkaapelin pituus					
			3 m	5 m	6 m	10 m	12 m	15 m
12	25	18	4 mm ²	10 AWG	6 mm ²	10 mm ²	16 mm ²	35 mm ²
24	15	10	2,5 mm ²	12 AWG	6 mm ²	10 mm ²	10 mm ²	16 mm ²

Käymäläjätteen vastaanotto:

Kunnilla on kuntakohtaiset päätökset ja käytännöt siitä, kuinka käymäläjätteen kanssa tulee menetellä.

Käymäläjätteiden käsittelyvaihtoehtoja:

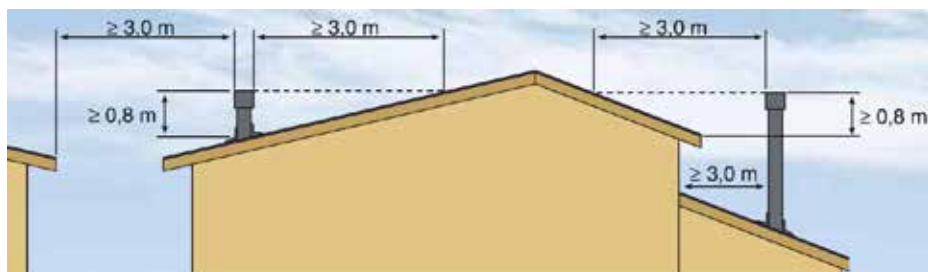
1. Tiivis säiliö, joita on saatavana eri kokoina ja malleina.
2. Kompostointisäiliö
3. Imeytysjärjestelmä
4. Puhdistuslaitteisto

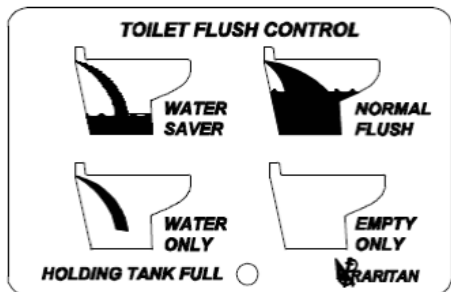
Komponenttien sijoittelu

Järjestelmän pääkomponentit on sijoitettava tasaisille, vaakasuuntaisille alustoille. Mitä lähempänä käymäläjätteiden keruupiste on käymälää, sen parempi.

Ilmanvaihto (valinnainen lisävaruste)

Käytännön ohjeet ilmanvaihtojärjestelmän osalta silloin, kun käymälä sijoitetaan rakennuksen sisälle. Parhaan hyötysuhteen aikaansaamiseksi ilmanvaihtoputken tulee ylittää vähintään 80 cm korkeudelle kattotason yläpuolelle (kts. alla olevaa havainnekuva). Tämä estää tehokkaimmin haitallisten hajujen pääsyn rakennuksen sisälle.





WATER SAVER: SÄÄSTÖHUUHTELU
 NORMAL FLUSH: NORMAALI HUUHTELU
 WATER ONLY: PELKKÄ VESI
 EMPTY ONLY: PELKKÄ TYHJENNYS
 HOLDING TANK FULL: JÄTESÄILIÖ TÄYNNÄ

Ohjauspaneelin toiminnot

Ohjauspaneelin avulla käyttäjä voi optimoida vedenkulutuksen käymäläkulhossa olevien jätteiden huuhtelutehosta tinkimättä. Ohjauspaneeli on yhteydessä käymäläistuimeen langattomasti ja toimii erillisen pariston avulla.

Kun painat NORMAALI HUUHTELU tai SÄÄSTÖHUUHTELU huuhtelutoiminto käynnistyy automaattisesti.

Jos haluat vain tyhjentää käymäläistuimen kulhon paina ensin VAIN VETTÄ, täytä kulho vedellä ja paina sitten PELKKÄ TYHJENNYS.

Huuhtelutoiminto on tehtaalla asetettu peräkkäisen huuhtelun tilaan. Asetuksia on mahdollista muuttaa lataamalla älypuhelimien Raritan App -sovellus (kats kohta Asetuksien muuttaminen).

Jos ohjauspaneelissa oleva valinnainen hälytystoiminto syyttää HOLDING TANK FULL -merkkivalon, käymäläjätesäiliö on täynnä ja pitää tyhjentää. Tällöin NORMAALI HUUHTELU ja SÄÄSTÖHUUHTELU toiminnot eivät ole käytettävissä. PELKKÄ VESI ja PELKKÄ SÄÄSTÖHUUHTELU toiminnot toimivat edelleen. Ohjauspaneeli on suojattu paristojännitteen väärää napaisuutta vastaan. Jos virhe korjataan 10 minuutin kuluessa ohjauspaneeli toimii normaalisti.

Säästöhuuhtelu

Jos kulhossa on vain virtsaa ja/tai vain vähän paperia voit käyttää säästöhuuhtelua veden säästämiseksi painamalla WATER SAVER -painiketta.

Normaali huuhtelu

Käymälän normaali huuhtelu tapahtuu painamalla NORMAL FLUSH -painiketta keran, jolloin ohjelmoitu huuhtelu käynnistyy. Käytä tätä huuhtelua kiinteän ulosteen tapauksessa.

Pelkkä vesi

Voit lisätä kulhoon vettä painamalla PELKKÄ VESI -painiketta. Vedensyötön magneettiventtiili/pumppu käy niin kauan kuin painiketta painetaan. Ajastintoiminto estää kulhon ylitäyttymisen vedellä. PELKKÄ VESI -painikkeen painaminen yli 7 sekunnin ajan aiheuttaa painikkeen nollauksen, jolloin veden täytyminen katkeaa ylitäyttymisen estämiseksi.

Pelkkä tyhjennys

Tyhjennä kulho painamalla PELKKÄ TYHJENNYS -painiketta. Tyhjennystoiminto on päällä niin kauan kuin painiketta painetaan.

HUOMAUTUS: Jätessäiliön täyttymisestä varoittava merkkivalo syttyy vain, mikäli säiliöön on asennettu vastaava anturi.

Mainittu varoituslamppu syttyy myös silloin, jos OHJAUSPANEELIN paristojänite on pudonnut liian matalaksi.

Mikäli käytetään erillistä saostussäiliötä suosittelemme erillisen hälytysilmaisimen käyttöä varoittamaan säiliön täyttymisestä.

Älypuhelimeen ladattua sovellusta on mahdollista käyttää myös huuhteluasetusten testaamiseen, ongelmien diagnosointiin, laitetietojen lukuun ja kiinto-ohjelmiston päivittämiseen.

Flush Control tarjoaa kaksi erilaista huuhtelutilaa: peräkkäisen ja jatkuvan. Me suosittelemme peräkkäistä huuhtelutilaa ja alla yksityiskohtaisempi kuvaus:

Peräkkäinen huuhtelu:

Tässä tilassa kulho täytetään ja tyhjenetään ensin. Tämä täyttö-tyhjennysjakso toistetaan kerran VEDENSÄÄSTÖ ja kolme kertaa NORMAALI HUUHTELU tiloissa. Tämän jakson jälkeen on pieni tauko ennen kuin kulho on jälleen täynnä puhdasta vettä ja käymälä on valmis seuraavaa käyttäjää varten.

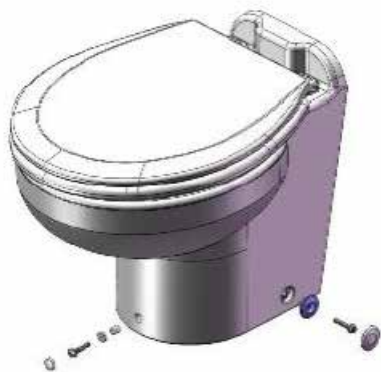
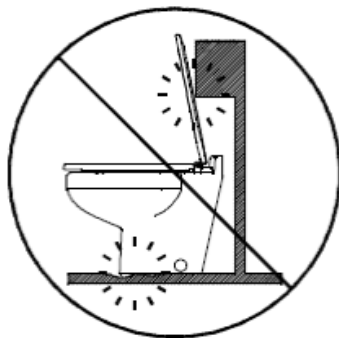
Tämä tila on suunniteltu tarjoamaan mahdollisimman tehokas huuhtelu mahdollisimman vähäistä vesimäärää käytettäessä. Jätemylly pysyy toiminnassa ja on täynnä, mikä tuottaa tehokkaan imun ja jätteet poistuvat kulhosta tehokkaasti.

HUOMAUTUS: Kaikki Sunwindin toimittamat käymälät on ohjelmoitu valmiiksi peräkkäiseen huuhtelutilaan täydellä huuhteluveden määrällä. Tässä tilassa kulho täytetään vedellä ja huuhtelun aikana sekä tulopumppu että jätemylly toimivat samanaikaisesti. Tämän jatkuvan jakson lopussa on lyhyt tauko, ennen kuin käymälän kulho on jälleen täyttynyt vedellä seuraavaa käyttäjää varten.

Tämä toimintatila soveltuu paremmin käytettäväksi tapauksissa, joissa halutaan jatkuvasti virtaava vesi, eikä suurempien vesimäärien käyttö aiheuta ongelmia.

Seuraava osat sisältyvät kaikkiin malleihin:

1. Käymäläistuin
2. Asennustarvikkeet
3. Istuinosa
4. Kansi
5. Ohjauspaneeli
6. Käyttöohje



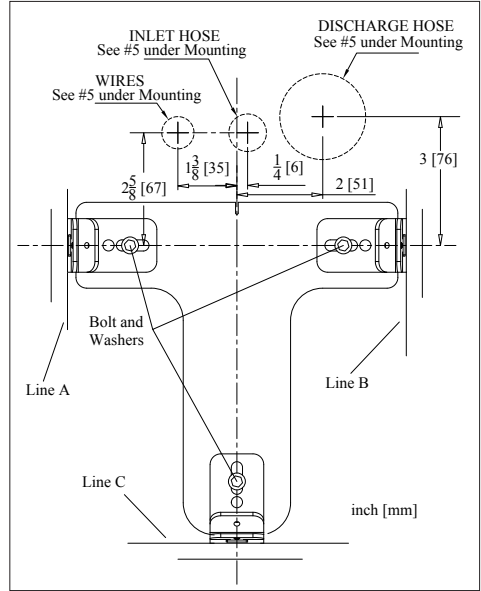
Käymäläistuimen asennus:

Asennuspinnan tulee olla tasainen ja riittävän tukeva. Kannen tulee aueta yli 90 asteen kulmaan jotta se pysyisi auki tarvittaessa.

1. Aseta käymäläistuin haluttuun paikkaan.
2. Merkitse käymäläistuimen ääriviivat lattiaan.
3. Siirrä käymäläistuin syrjään. Ota malline varovasti käymäläistuimen kuljetuslaatikosta.

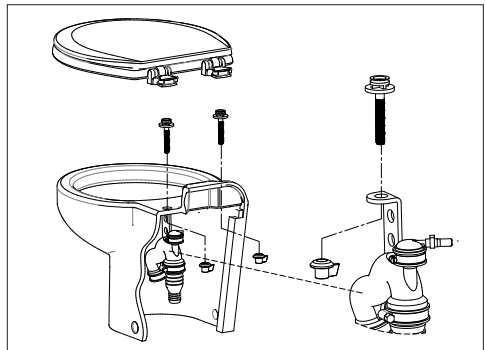
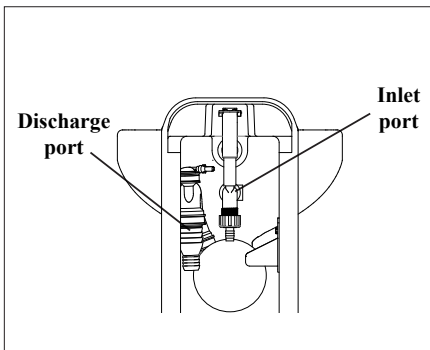
4. Aseta sapluuna merkitsemäsi käymäläistuimen ääri viivojen sisäpuolelle ja varmista, että merkintä on yhtä kaukana kaikista kolmesta kiinnityskohdasta.

5. Ruuvaa kiinnikeosa lattiaan, aseta käymäläistuin kiinnikeosaan ja kiinnitä kiinnikeosaan. (Pora tarvittaessa reiät alustaan syöttöletkua, imuletkua ja johtoja varten. Tarkista letkujen ulkohalkaisija oikean reiän koon löytämiseksi).



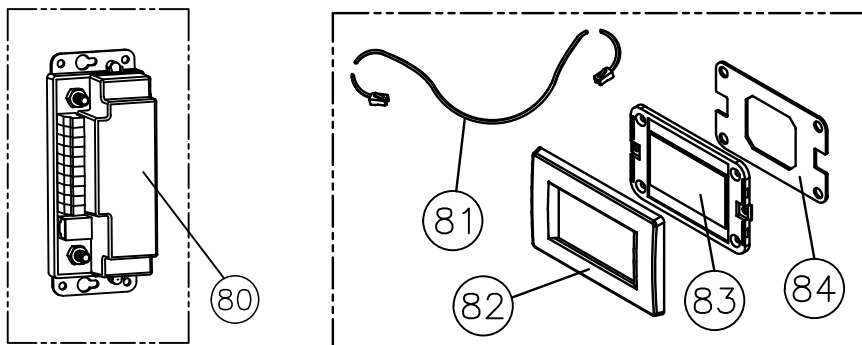
Tarvittavat osat asennukseen:

- Poistoletku, jonka sisähalkaisija on joko 25 mm, 32 mm tai 38 mm.
- Vahvistettu syöttöletku, jonka sisähalkaisija on 19 mm.
- Riittävästi letkukiristimiä
- Kaapelit
- Kaapeliliittimiä
- Sulake/Sulakkeet



Ohjauspaneelin asentaminen

1. Leikkaa merkitty alue kuvan 1 mukaisesti. Merkitse asennusreiät käyttämällä kiinnityslevyn aukkoja mallina.
2. Irrota takana oleva kansi ja aseta paikalleen kolme AAA-paristoa. Varmista oikea napaisuus. Katso kuva 2.
3. Kiinnitä ohjauspaneeli kiinnitysruuveilla.



Liitännärasian asennus

1. Aseta ja kiinnitä liitännärasia kuivalle ja helposti käsiksi päästävään kohtaan (myöhempää asennuksen muuttamista varten).
2. Kiinnitä liitännärasia seinään kahdella ruuvilla siten, että kaapelaukko osoittaa alaspäin.
3. Irrota kansi päästäksesi käsiksi liittimiin
4. Liitä kaikki johdot valitsemalla yksi kytkentäkaavioista asennussovelluksen mukaan (kuva 3, 4, 5, 6 tai 7).
5. Aseta kansi takaisin paikalleen ja kiinnitä se.

HUOM: Kiinnitä huomiota seuraaviin seikkoihin asennuksen aikana:

1. Etäisyys virtalähteestä laitteeseen.
2. Etäisyys tyhjöpumpusta virtalähteeseen ja mahdolliseen painevesipumppuun ON OTETTAVA HUOMIOON kaapelin poikkileikkauksen pinta-ala-vaatimusta arvioitaessa.
3. Suositeltava kaapelin poikkileikkauksen pinta-ala on 1 mm^2 per pituusmetri ja suosittelemme monijohtimisen kaapelin (tyyppi RK) käyttämistä parhaan mahdollisen kosketuksen ja pienimmän mahdollisen kontaktiresistanssin mahdollistamiseksi.
4. 230 VAC sähköasennuksien osalta ulkoinen virtalähde tulisi asentaa mahdollisimman lähelle pumppulaitteita kuin mahdollista kaapelin poikkileikkauksen pinta-ala-vaatimuksen kohtuullisena pitämiseksi ja jännitehäviöiden minimoimiseksi.

Liitäntä

VAROITUS: Huonokuntoiset tai puutteelliset liitännät voivat aiheuttaa kuumentumista ja tulipalovaaran!

- Käytä aina oikein mitoitettuja kaapeleita, liittimiä ja sulakkeita. Katso kaavio.
 - Kiinnitä kaapelit kunnolla ja kiristä liitännät hyvin.
 - Älä liitä muita laitteita kaapelointiin.
 - Varmista, että kaikki osat ovat jännitteettömiä ennen kuin aloitat asennustyöt.
 - Käytä kaikkia johtoja varten oikeita kaapelinkorvakkeita.
1. Valitse oikea kaapeli- ja sulakekoko taulukon 1 teknisistä tiedoista.
 2. Asenna sulake positiiviseen (+) kaapeliin.
 3. Liitä liitäntärasia käymälään ja virtalähteeseen jollakin seuraavien kytkentäkaavioiden määrittämällä tavalla.

Huuhteluasetuksien muuttaminen

Huuhteluasetukset on ohjelmoitu tarjoamaan paras mahdollinen huuhtelu useimmille asennuksille. Jotkin asennukset saattavat edellyttää asetusten muuttamista. Täydelliset ohjeet sovelluksesta ovat ohjeaiheessa www.raritaneng.com.

1. Lataa Raritan App -sovellus älypuhelimieesi (saatavissa sekä iOS- että Android-käyttöjärjestelmiin).
2. Irrota liitántärasian kansi.
3. Kytke virta päälle.
4. Avaa Raritan App --sovellus älypuhelimessa. Pidä huuhtelun säätimen parituspainiketta (SW1) painettuna 3 sekunnin ajan ja vapauta painike. Diagnostiikan merkkivalo (LED3) välkähtää uudelleen 3 sekunnin kuluttua (LED3). Pariutusmerkkivalo (LED1) ja Bluetooth-yhteyden BLE-merkkivalo (LED2) vilkkuvat samanaikaisesti kerran sekunnissa.
5. Napauta älypuhelimessa ”Yhdistä/Liitä”.
6. Napauta ”Asetukset”. Avautuvan näytön avulla käyttäjä voi valita jatkuvan tai peräkkäisen huuhtelujaksotoiminnon. Voit lukea lisätietoja kustakin toiminnosta painamalla (i) painiketta. Voit käyttää painiketta myös tehdasasetuksien palauttamiseen.

Jos painat jatkuvaa tai peräkkäistä huuhtelujaksoa, voit saada yksityiskohtaisia aikasäätöjä.

7. Paina ”Takaisin”-painiketta ja valitse ”Käyttö”.
8. Testaa uudet asetukset napauttamalla ohjauspaneelin eri symboleja. Jatka langattoman ohjauspaneelin käyttöä valitsemalla ”Katkaise pariutus”.

Uuden ohjauspaneelin tai ohjauspaneelin paritus:

Kun uusi ohjauspaneeli korvataan olemassa olevalla (tai liitäntärasialla), laitteet on paritettava.

TÄRKEÄÄ: Ohjauksen sähkönsyötön tulee olla kytkettynä päälle ja ohjauspaneelin paristojen tulee olla asennettuna.

1. Pidä Pariutus-painiketta SW1 painettuna ”Huuhtelun säätö” -kohdassa vähintään 10 sekunnin ajan ja vapauta sitten painike. Kaikkien LED-merkkivalojen (1, 2 ja 3) tulee olla pois päältä.
2. Pidä seinäpaneelin SW5-parituspainike alapainettuna vähintään 7 sekunnin ajan. Kaikkien ”Ohjauspaneelin” LED-merkkivalojen (1, 2 ja 3) tulee olla pois päältä.
3. Pidä SW1-painiketta painettuna 1 sekunnin ajan ja vapauta painike.
4. Pidä SW5-painiketta painettuna sekunnin ajan ja vapauta painike.
5. LED 2 syttyy muutaman sekunnin ajaksi ja sitten LED 1 ja 2 vilkkuvat 2 sekunnin välein.
6. Seinäpaneeli ja ”Control panel” on nyt pariutettu toisiinsa.

HUOMAUTUS: Jos diagnostisen tilan (LED 3) tila vilkkuu edelleen kerran sekunnissa, sammuta LED 3 painamalla BLE Reset (SW3) -painiketta.

Liitäntärasian testaus

Ohjaus voidaan testata erikseen (myös käymälään liitettynä). Paina FROM MSD -painiketta. Syötön ja poiston merkkivalojen tulee vilkkua päälle ja pois, mikä ilmaisee asianomaisten pumppujen toiminnan. TO MSD -merkkivalon tulee vilkkua sekunnin ajan huuhtelujakson alussa. Huuhtelujakso on joko peräkkäinen tai jatkuva, asetuksesta riippuen. Tehdasasetus on peräkkäis-huuhtelu.

Jätevesisäiliön täyttymisen merkkivalon testaus

Paina ”Holding Tank Full” -painiketta (SW2), diagnostikka-merkkivalon tulee syttyä.

Diagnoosin käyttö vika-analyysiin

Älypuhelimien ladatun App-sovelluksen diagnoosi- eli vianmääritystoiminto voi olla hyödyllinen apuväline vianmäärityksessä. Sen avulla on kätevää tarkistaa pumpun teho (virrankulutus). Diagnoositoiminnon painike on päävalikossa.

Diagnostiikka tallentaa muistiin jopa 250 toimintajaksoa. Tallennetut tiedot ovat:

- Tulon virrankulutus
- Lähdön virrankulutus
- Tulomoottori PÄÄLLE/POIS
- Jätemyllyn moottori PÄÄLLE/POIS
- ”TO MSD” PÄÄLLE/POIS
- Jätesäiliö TYHJÄ/TÄYNNÄ

SILMÄMÄÄRÄINEN TARKASTUS

Asennuksen ja säännöllisesti suoritettujen tarkistuksien jälkeen

- Vuodot käymälässä ja letkuliitännöissä?
- Letkukiristimet ehjät ja kireät?
- Letkujen kunto?
- Joutsenkaulojen kunto (veneasennukset)?
- Kaapelien ja sähköliitännöiden kunto?
- Letkujen väliin asennetut suodattimet (mikäli asennettu)?

TALVISÄILYTYKSEEN VALMISTELU JOS ON OLEMASSA PAKKASVAARA

Virheellinen talvisäilytys voi aiheuttaa ongelmia tai vaurioittaa venekäymälän.

- Älä käytä mitään muuta kuin myrkytöntä pakkasnestettä.
- Huuhtelee käymälä ensin useita kertoja, jotta käymälässä tai letkuissa olevat jätteet ja niiden jäämät poistuvat järjestelmästä mahdollisimman tarkasti.
- Toimita ylimääräinen tai käymälästä poistettu pakkasnestepaikkallisten jätteidenkäsittelymääräyksien mukaan (tyypillisesti toimitus ongelmajätteiden keruupisteseen).
- Varmista säiliöiden, tankkien, putkien, letkujen, pumppujen ja muiden komponenttien talvisäilytysohjeet valmistajien dokumenteista. Noudata ohjeita.

Käyttöohjeessa olevat esimerkit kuvaavat tyypillisiä asennusvaihtoehtoja. Esimerkit liittyvät veneisiin tehtäviin asennuksiin, mutta ne kannattaa lukea läpi ja niiden ohjeet kannattaa huomioida myös mökkiasennuksissa, mikäli on vaarana, että mökki tai rakennus, johon käymälä on asennettu, voi sisälämpötilan osalta pudota talvella pakkasen puolelle. Mikäli käymälä on asennettu pysyvästi veneen matkustamoon, hyttiin tai muuhun vastaavaan tilaan, tulee talvisäilytyksen jälkeen suoritettava pakkasnesteen poisto toteuttaa siten, että pakkasnesteestä haihtuvat kaasut eivät jää sisätiloihin vai voi aiheuttaa terveyshaittaa tiloissa oleville. Jos liitäntä on tehty kiinteästi jätevesisäiliöön (septitankkiin) ja käytetään myrkyttömiä pakkasnestetyyppejä ongelmaa ei varsinaisesti ole edellä mainitussa mielessä.

VAROITUS!

Kaikki pakkasnestetyypit tuhoavat kompostointiin perustuvien käymäläjätteiden luonnonmukaisesta käsittelyprosessista, sillä ne tappavat luonnollisen bakteeriflooran ja mikro-organismit, joten on syytä estää pakkasnesteen pääsy mainitun tyyppiin järjestelmiin.

Makeavesi- ja painevesimallit

Tarvittavat osat:

- Poistoletku, jonka sisähalkaisija on 25 mm tai 38 mm, pituus noin 1 metri.
- Kaksi 10 litran ämpäriä.
- 1 litra myrkyttöä pakkasnestettä.
- Voit käyttää poistoletkua, mikäli se on liitetty septitankkiin.

Mitä teet?

1. Sulje poistohana (mikäli asennettu).
2. Sulje vedensyöttö.
3. Sammuta käymälän virransyöttö.
4. Irrota ja tyhjennä poistoletku.
5. Irrota syöttöletku solenoidista ja aseta se ämpäriin.

6. Liitä lyhyt poistoletku (1 m) käymälän poistoliitântään ja aseta toinen pää toiseen ämpäriin.
7. Kaada pakkasneeste käymälän kulhoon.
8. Kytke virta takaisin päälle ja huuhtelee käymälää, kunnes pakkasnestettä ei enää ole, eikä solenoidissa tai letkussa ole enää vettä.
9. Sammuta käymälän virransyöttö.
10. Liitä syöttöletku uudelleen solenoidiin.
11. Sammuta käymälän virransyöttö.

Sisäänrakennetulla pumpulla varustetut ja etäpumpumallit

Tarvittavat osat:

- Syöttöletku, jonka sisähalkaisija on 19 mm, pituus noin 1 metri.
- Poistoletku, sisähalkaisija on 25 mm tai 38 mm, noin 1 metriä pitkä.
- Kaksi 10 litran ämpäriä.
- 1 litra myrkytöntä pakkasnestettä.

Mitä teet?

1. Sulje tulo- ja poistohanat.
2. Sammuta käymälän virransyöttö.
3. Irrota ja tyhjennä syöttö- ja poistoletkut.
4. Liitä lyhyet letkut käymälän tulo- ja poistoliittimiin.
5. Aseta poistoliittimeen liitetyn letkun toinen pää ämpäriin.
6. Kaada pakkasneeste toiseen ämpäriin.
7. Aseta syöttöliittimeen asennetun letkun toinen pää ämpäriin, jossa on pakkasnestettä.
8. Kytke käymälän virransyöttö takaisin päälle ja paina huuhtelupainiketta, kunnes pakkasnestettä alkaa näkyä poistopuolen ämpäriissä.
9. Sammuta käymälän virransyöttö.

Käyttöönotto talviesongin jälkeen:

1. Huuhtelee pakkasnestee käymälästä käyttämällä ämpäreitä, letkuja ja n. 3,8 litraa makeaa vettä. Hävitä pakkasnestee paikallisten lakien ja määräysten mukaisesti (toimita ongelmajätteiden keruupisteeseen kunnan ohjeiden mukaisesti).
2. Liitä tulo- ja poistohanat ja avaa sekä pohjahanat että veden syötön tuloventtiili.
3. Tarkista kaikki liitännät vuotojen varalta suorittamalla käymälän huuhtelu useita kertoja peräkkäin.

Järjestelmän käynnistys

1. Avaa veneen pohjahanat

Huom! Paineistettu makean veden malli.

2. Kytke sähkövirta käymälään.
3. Huuhtelee käymälä käyttöohjeen ohjeiden mukaisesti.
4. Tarkista, että vuotoja ei ole.

Tärkeää: Jos käymälä ei huuhtelee kunnolla käymälän kulho ei täyty täyteen 10 sekunnin kuluessa katso kohta ”Vianmääritys”.

Lisäys: Polarflex-tyhjennysputken asennus

POLARFLEX Plus varustettuna itsesäätyvällä lämpökaapelilla

Yhteenliitäntä ja päättäminen

Lue käyttöohje uudelleen!

Tuotteen takuun voimassaolo edellyttää, että asennuksen ja liitännät annetaan ammattimaisen ja valtuutetun asentajan tehtäväksi.

TÄRKEÄÄ

Maks. 100 m sulake 10 A C-tyyppi

Maks. 150 m sulake 16 A C-tyyppi

Käytä myös vikavirtasuojaa

KUTISTEMUOVIEREN KÄYTTÖ

Kaikki liitännät tulee suojata kutistemuovilla. Liitäntöjen tulee olla sileitä ja puhdistettuja ja ne tulee esilämmittää 60 °C.

LÄMPÖ- / KYLMÄKAPELIN LIITÄNTÄ

1. Kuori varovasti lämpökaapelin uloin suojavaippa 120 mm:n pituudelta. Varo, ettet vaurioita sisempiä kerroksia kaapelissa.



2. Tee riittävän suuri aukko suojavaippaan ruuvimeisselin tai vastaavan työkalun avulla. Pujota ja vedä lämpökaapeli tehdyn aukon läpi.



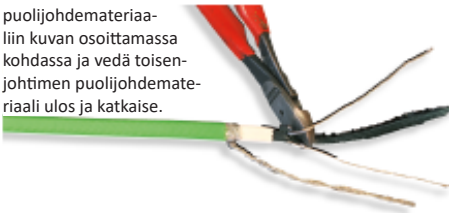
3. Kierrä suojavaippa tiukalle kuvan osoittamaan tapaan. Kuori sisempi suojavaippa 105 mm:n pituudelta. Varo, ettet vaurioita sisempiä johtimia kaapelissa.



4. Leikkaa hieman puolijohdemateriaalia. Vedä toinen johtimista ulos puolijohdint materiaalista kuvan osoittamalla tavalla.



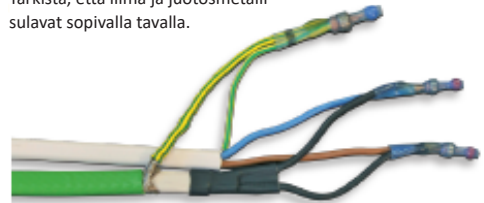
5. Leikkaa aukko puolijohdemateriaaliin kuvan osoittamassa kohdassa ja vedä toisen johtimen puolijohdemateriaali ulos ja katkaise.



6. Vedä vastaavat kutistemuoviosat johtimien ja suojavaipan päälle ja kutista lämpöpuhaltimella varovasti niin, että materiaalit eivät sula. Aseta vielä lattapäisen pihdin leuat kohtien A ja B välille (kts. kuva) ja purista 5 sekunnin ajan.

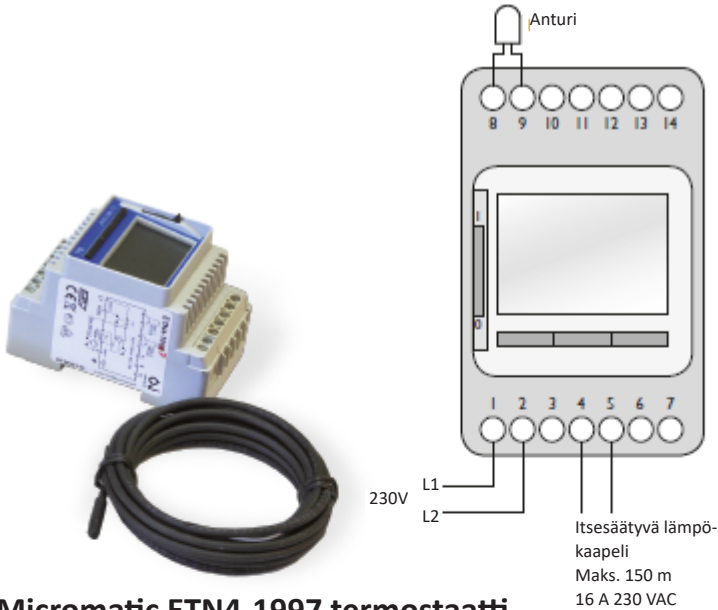


7. Aseta kylmäkaapeli ja lämpökaapeli vierekkäin kuvan osoittamalla tavalla. Vedä iso kutistemuovi toisen kaapelin päälle valmiiksi. Aseta liittimet kuvan osoittamalla tavalla ja purista sulavat sopivalla tavalla.



8. Taivuta kylmäkaapeli vastakkaiseen suuntaan eli kohtisuoraan lämpökaapelia vastaan kuvan osoittamalla tavalla ja asemoi liittimet siten, että ne muodostavat mahdollisimman virtaviivaisen kokonaisuuden. Karhenna kaapelien ulkovaippaa varovasti noin 5 cm:n pituudelta ja vedä kutistemuovi kaapelien liitoksien päälle (katso kuva). Mittaa resistanssi ja kirjaa mittaustulos muistiin kytkentäkaavioon.





Micromatic ETN4-1997 termostaatti

Permafex Plus on itsesäätävä lämpökaapeli, joka liitetään 230 VAC liitäntään. Kaapelin tehonkulutus on noin 1W/m koko pituudelta, sähkönsyötön ollessa päällä. Lämpökaapelin virheellinen toiminta saattaa aiheuttaa veden jääytymisen Permafex-putkessa tai muita vahinkoja. Siksi on tärkeää AINA liittää ETN4-1997 termostaattia ja sen mukana toimitettavaa anturia, joilla lämpökaapelin sähkönsyöttöä voidaan säätää automaattisesti.

Anturi tulee asentaa lämpökaapelin kanssa yhdensuuntaisesti asennettavan 8 mm:n putken sisäpuolelle. Anturin kaapelin pituus on 10 m ja sitä on mahdollista jatkaa (käytä esimerkiksi PFSP-tyypin kaapelia 2x1,5 mm²) maksimissaan 100 metriin pituuteen.

HELPPO KÄYTTÄÄ

- Termostaatti on asetettu tehtaalla arvoon +4 °C.
- Näytössä näkyy anturin todellinen lämpötila.
- Ihanteellinen asennuskohta on kylmin kohta. Sitä ei ole aina helppo löytää joten tilannetta tulee seurata ensimmäisen talven aikana ja tarvittaessa anturia tulee siirtää kohti kylmintä kohtaa.
- Termostaatin vasemmalla puolella on 2-napainen päälle-/poiskatkaisija, sekä näytön alaosassa kolme painiketta. Vasemmanpuoleisen madaltaa lämpötilaa, oikeanpuoleinen nostaa lämpötilaa. Keskellä oleva painike käynnistää ajastuksen.

Lisätietoja termostaatin ohjelmoinnista – ota yhteys Rorsystemer -yhtiöön tai katso MicroMatic ENT4-1997 käyttöohje.

Voit palauttaa termostaatin asetukset tehdasasetuksiin pitämällä keskimmäisen painikkeen alapainettuna yli 10 sekunnin ajan.

Mikäli anturikaapelissa ilmenee vika termostaatti siirtyy intervallitoimintoon, jossa lämpökaapeliin syötetään virtaa 5 minuutin ajan, jonka jälkeen pidetään 15 minuutin tauko ilman virransyöttöä. Tällöin näytössä näkyy vikakoodi E2 (vika anturissa tai anturikaapelissa).

TEKNISET TIEDOT

- Käyttöjännite 230 VAC $\pm 10\%$ 50/60 Hz
- Maksimi kuorma 16 A
- Sulakkeen nimellisarvo maks. 16 A
- Lähtöliitännän liittimet – NO (normaalisti auki)
- Katkaisija 2-napainen
- Anturityyppi NTC 12 K Ω
- Oma virrankulutus valmiustilassa 0,4 W
- Lämpötilan säätöalue -19,5 ... +70 °C

Anturin ohjeelliset arvot:

-10°C	64 000 ohmia
0°C	32 000 ohmia
+10°C	23 300 ohmia

Termostaatti ETN4-1997 on suunniteltu enintään 16 A:n virtaa ja 230 VAC jännitettä varten. Mikäli kuorma on tätä suurempi, tulee ohjaus toteuttaa kontaktorin kautta.

LÄMPÖKAAPELIN PÄÄTTÄMINEN

1. Kuori lämpökaapelin uloin suojavaippa varovasti 80 mm:n pituudelta. Varo vaurioittamasta sisempää punosta.



2. Vedä suojavaippa taaksepäin (kts. alla oleva kuva) ja leikkaa lämpökaapelin pää 40 mm:netäisyydeltä päästä.



3. Työnnä kutistemuovi kaapelin päähän ja kutista lämmittämällä. Käytä lattapäisiä pihtejä ja käännä punos kutistemuovin päälle.



4. Vedä suojapunos kaapelin pään yli ja kierrä yhteen alla olevan kuvan osoittamalla tavalla. Karhenna kaapelin ulointa suojavaippaa varovasti noin 5 cm:n pituudelta.



5. Aseta kaapelin päähän kutistemuovihuppu ja kutista lämmittämällä. Kutistus on sopiva, kun se puristaa kaapelin päätyä kuvan osoittamalla tavalla.



Mittaa eristysvastus ja kirjoita mittaustulos muistiin kytkentakaavion taakse.

TARKISTUSLISTA SÄHKÖASENTAJALLE

Tuotetakuun voimassa olo edellyttää, että asiakkaalle toimitetaan asennuksen yhteydessä asennusohjeet ja asennusta kuvaava kytkentäkaavio sekä liittyvä muu dokumentointi.

Asiakas/asennus:: _____ Sähköasentaja: _____

K E

Uusi asennus _____ Lämpökaapeli asennettu asennusohjeiden mukaisesti

Olemassa olleen asennuksen laajennus _____ Lämpökaapelin asennuksessa on käytetty Rorsystemer-yhtiön materiaaleja

Vianmääritys ja/tai korjaus _____ Asennusohjeet ja käyttöohje toimitettu asiakkaalle

Asennuspituus: _____ m Mitattu eristysvastus: _____ Mohm Pvm: _____ Allekirjoitus: _____

ASENNUKSET VENEISIIN:

VAROITUS:

Käymältäeneen vesilinjan tasolle tai sen alapuolelle (mitattuna maksimaalisessa kallistuskulmassa) asennetuissa pohjahanaan liitetyissä käymälöissä on oltava tuulettuva joutsenkaula Vesiviivalle tai sen alle asennetuissa jäsinkel) pohjahanaan liitetyissä wc:issä on oltava tuulettu joutsenkaula viimeisenä aikana ja minkä tahansa. merivesipumppu ja wc-kulho. Asenna joutsenkaula valmistajan ohjeiden mukaisesti.

Tärkeää:

- Käytä mahdollisimman vähän kupuja ja 90° kierrosta.
- Merivesimalleihin voidaan asentaa suodattimia, jotka estävättulpat.
- Päästöt meressä ovat kiellettyjä lähempänä maata kuin 300 metriä, tarkista aina päivitetetyt määräykset. 3
- Rungon läpi kulkevat kuvut ja pohjahanat on asennettava helposti saatavilla olevaan paikkaan.
- Käytä laadukkaita vahvistettuja letkuja.
- Bileet kaikki käärmeet kunnolla.

Jäljellä oleva vesi käymälän kulhossa

Marine Elegance -poistoletku on varustettu sisäänrakennetulla tuuletuksella. Se on tarkoitettu käymälöihin, joissa poisto tapahtuu alaspäin ja kulhoon halutaan jäävän vettä huuhtelun jälkeen. Veden pitämiseksi käymälän kulhossa tulee kulho asentaa vedentason tai septitankin yläpuolelle ja poistoletkun tulee suuntautua alaspäin. Kulhoon jäävän vesipinnan tason tulee olla 10,2 cm (4 tuumaa) kulhon yläreunasta. Jos poisto suuntautuu ylöspäin (esim. kun kulho on asennettu vesilinjan alapuolelle) ei ilmanvaihdon tulppaa pidä avata. Ohje venttiilin käytöstä on esitetty kuvassa 5.

Poistoletkut

1. Liitä käymälään korkealaatuinen käymäläkäyttöön soveltuva letku (halkaisija 25 mm) tai ulostulo-adapteri (halkaisija 38 mm).
2. Tilaa ja sovita letku asianomaiseen laitteeseen (käsittelyjärjestelmä, septitankki).

Syöttöletkut

1. Liitä letku (halkaisija 13 mm) painesyöttöön tai kauko-ohjattavaan pumppuun (halkaisija 19 mm).

Sisääntuloletkut

Makeavesimallit:

1. Asenna sulkuventtiili tuloletkuun ennen magneettiventtiiliä.
2. Liitä letku sulkuventtiilistä käymälän magneettiventtiilin tuloliitäntään.

HUOMAUTUS: Magneettiventtiilin toimintahäiriöiden välttämiseksi suosittelemme makeassa vedessä olevien mahdollisten roskien suodattamiseksi suodattimen asentamista.

Merivesimallien kauko-ohjaimet

Sisääntulopumpun liitäntä on mahdollista vaihtaa asennuksen helpottamiseksi. Tuloportit sijaitsevat molemmien puolen pumppua. Poistopumppu (käymäläkulhon) sijaitsee ylimpänä tulopumpussa.

HOMAUTUS: Pumpun suorituskyvyn säilyttämiseksi optimaalisena suosittelemme siivilän/sihdin asentamista tukkeutumisen estämiseksi.

1. Työnnä kiinnittimet auki-asentoon.
2. Valitse käytettävä tuloportti.
3. Asenna sopivat varusteet tulo- ja poistoportteihin.

HUOM! 90-asteen kannatin kääntyy 360 astetta.

4. Asentaja sokeat tulpat käyttämättömään tuloporttiin.

TÄRKEÄÄ: Älä asenna sokeita tulppia poistoportteihin. Pumppu voi vaurioitua.

5. Työnnä kiinnittimet takaisin kiinni-asentoon.

6. Liitä merivesiventtiilin letku tuloaukkoon ennen valinnaista letkuun liitettyä siivilää, mikäli sellainen on asennettu. Käytä mukana toimitettuja letkunkiristimiä.

7. Liitä letku poistoportista siivilään ja tuloportista tulopumppuun. Käytä mukana toimitettuja letkunkiristimiä.

TÄRKEÄÄ: Kaikki letkuliitännät tulee varustaa kahdella letkunkiristimellä!

8. Liitä letku tulopumpun ulostuloportista käymäläkulhon takana olevaan liitännään.

Etäpumpun asennus

1. Aseta etäpumppu rungon rakenteiden ja käymäläkulhon väliin.

2. Aseta etäpumppu riittävän etäälle makuusijoista, jotta pumpun mahdollinen melu ei häiritse nukkumista.

3. Käytä siivilää suodattimen (lisävaruste) tukoksien välttämiseksi.

4. Kiinnitä etäpumppu lattiaan neljällä pultilla, jotka on asennettava pumpun asennusreikien läpi.

Rajoitettu takuu

- Tämä takuu ei kata vikoja, jotka johtuvat muiden kuin Raritanin hyväksymistä tuotteen muutoksista, korjauksista tai huoltotoista. Esimerkiksi muiden kuin Raritanin toimittamissa tuotteen asennuksen yhteydessä käytettävissä osissa tai tarvikkeissa ilmenevät materiaali- tai valmistusvirheet, tuotteen väärästä asennuksesta aiheutuvat viat sekä asennus, toiminta tai käsittely, joka ei vastaa valmistajan käyttöohjeissa annettuja ohjeita tai tavanomaisesti katsottavia teollisuuden sektorilla käytettäviä toimenpiteitä tai menetelmiä, eikä myöskään tuotteen fyysistä väärinkäyttöä. Tämä takuu ei myöskään kata tulipalon, tulvien, ulkoisen veden, liiallisen korroosion tai luonnonvoimien toiminnasta aiheutuneita vahinkoja.

- Muissa tapauksissa sovelletaan Suomen kuluttajansuojalakien soveltuvia sääntöjä.

Fig. 3a Pressurized Freshwater Model Installed Above/below Waterline

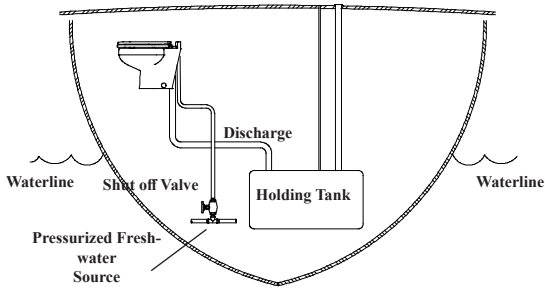


Fig. 3b Pressurized Freshwater Model Installed below Waterline

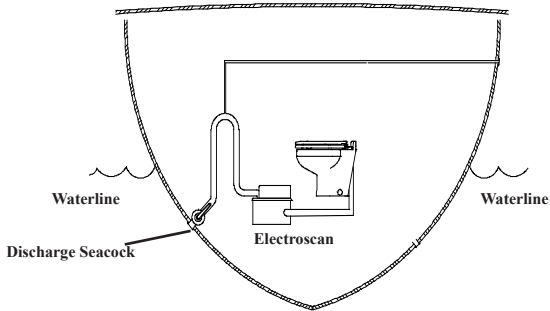
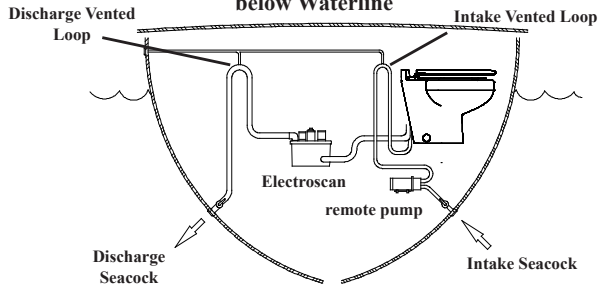
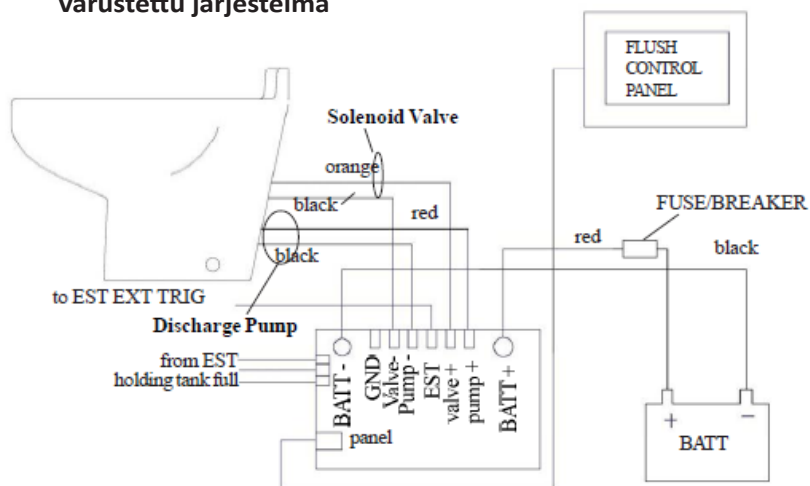


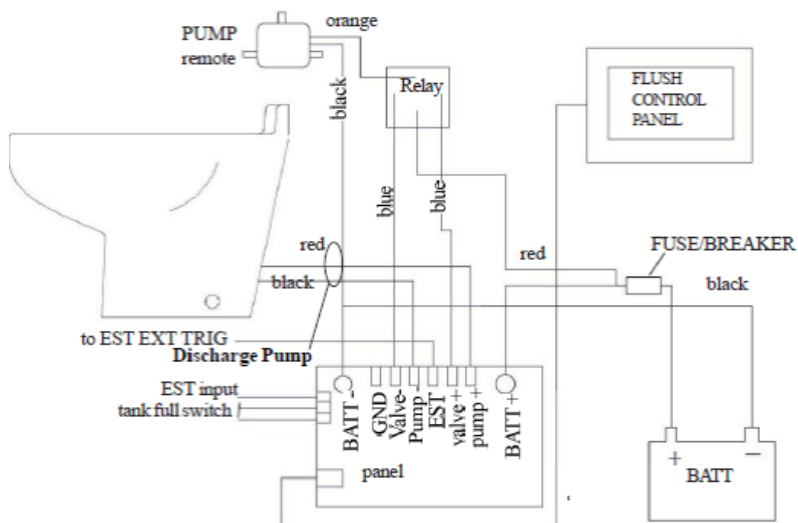
Fig. 3c Remote Intake Pump Model Mounted below Waterline



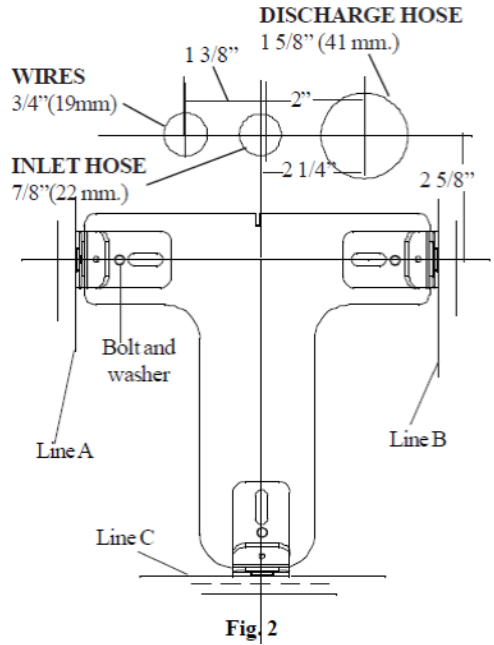
- NO** Koblingskjema med magnetventil
- SV** Kopplingschema med magnetventil
- FI** Kytentäkaavio – magneettiventtiilillä varustettu järjestelmä



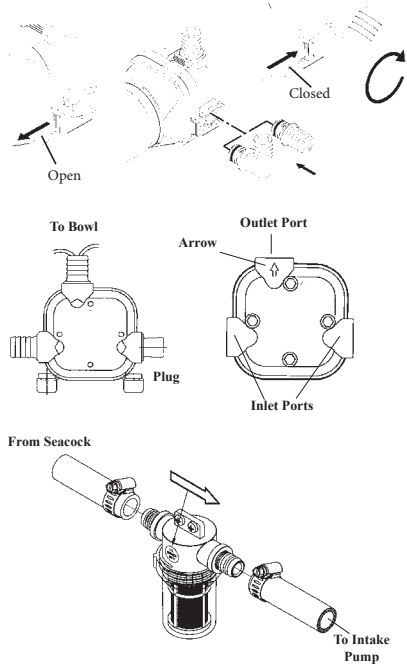
- NO** Koblingskjema med pumpe:
- SV** Kopplingschema med pump:
- FI** Kytentäkaavio – pumpulla varustettu järjestelmä:



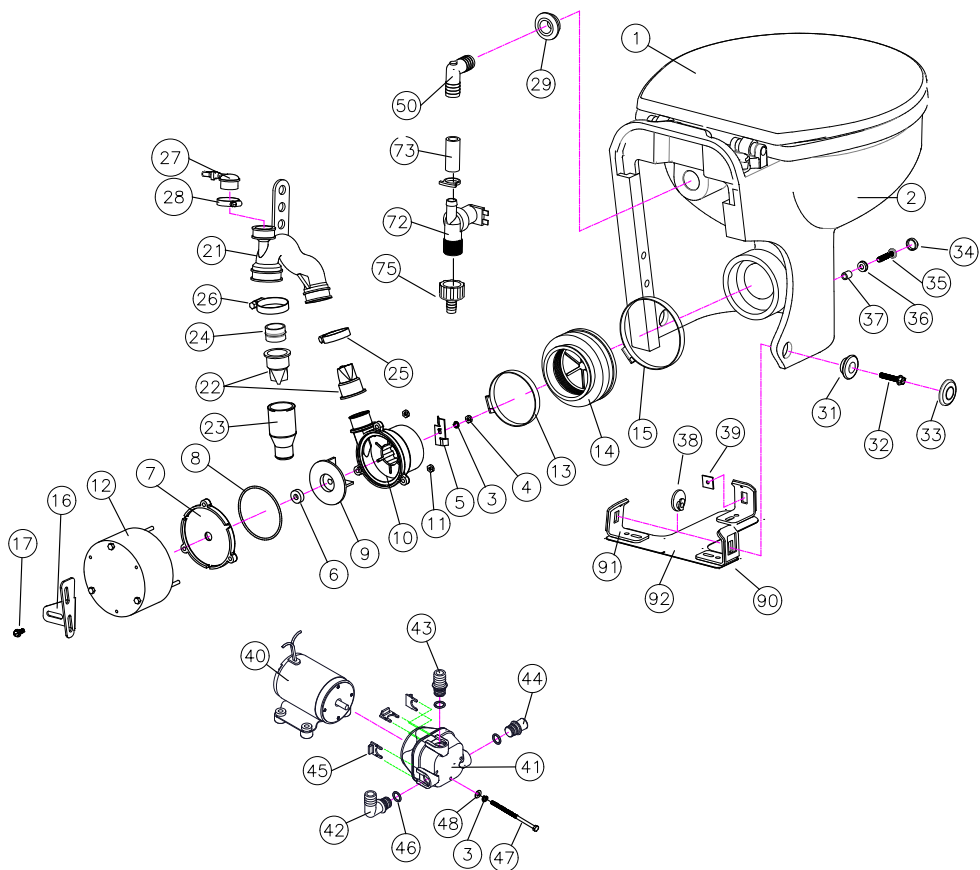
- NO Skisse festebrakett stol:
- SV Skiss fäste stol:
- FI Käymälän istuinosan asennusteline:



- NO Vannpumpe (ekstrautstyr - ikke inkl.)
- SV Vattenpump. (tillbehör – ingår ej)
- FI Vesipumppu (lisävaruste)



- NO** Sprengskisse toalettstol
SV Sprängskiss toalettstol
FI Käymäläistuimen räjäytyskuva





ENJOY *your spare time*

Sunwind Gylling AS
Rudssletta 71-75, 1351 Rud, Norway
www.sunwind.no

Sunwind Gylling AB
Solkraftsvägen 12, 135 70 Stockholm, Sverige
www.sunwind.se

Sunwind Gylling OY
Niemeläntie 4A, 20780 Kaarina, Finland
www.sunwind.fi